

2. Probeer niet om de transmissie te demonteren. Door demontage vervalt de garantie. Reparaties dienen uitgevoerd worden door de fabrikant.
3. De transmissie is in de fabriek, op hoge temperatuur, ingesmeerd met lithium vet. Zelf smeren is niet nodig.

### Vervangen van de kabel

1. Verwijder de kabel door de koppelingshendel op 'in' te draaien
2. Zorg bij het plaatsen van de kabel in de trommel dat het eind de kabel juist in het gat zit. Draai de stelschroef stevig vast.
3. Bediend de lier en wind de kabel op rond de trommel.

### Let op

Vervang het beschadigde kabel altijd met een identiek vervangend onderdeel uit de fabriek.

### Oplossen van problemen

Symptoom	Mogelijke oorzaak	Suggestie
Motor doet het niet of werkt maar in één richting.	<ul style="list-style-type: none"> <li>- Schakelaar buiten werking.</li> <li>- Gebroken draden of slechte verbinding.</li> <li>- Defecte motor.</li> </ul>	<ul style="list-style-type: none"> <li>- Vervang de schakelaar</li> <li>- Controleer de aansluitingen</li> <li>- Repareer de motor</li> </ul>
Motor loopt maar trommel gaat niet rond.	<ul style="list-style-type: none"> <li>- koppeling niet ingeschakeld.</li> </ul>	<ul style="list-style-type: none"> <li>- Schakel koppeling in</li> </ul>
Motor loopt maar met onvoldoende kracht of lijnsnelheid.	<ul style="list-style-type: none"> <li>- Zwakke accu</li> <li>- Kapotte motor</li> </ul>	<ul style="list-style-type: none"> <li>- Accu opladen of vervangen.</li> <li>- Controleren van de accupolen op corrosie, indien nodig reinigen.</li> <li>- Controleer en reinig de aansluitingen</li> <li>- Repareer of vervang de motor.</li> </ul>
Motor oververhit	<ul style="list-style-type: none"> <li>- Lier staat te lang aan</li> <li>- Kapotte motor</li> </ul>	<ul style="list-style-type: none"> <li>- Schakel regelmatig de lier uit om af te laten koelen</li> <li>- Repareer of vervang de motor</li> </ul>

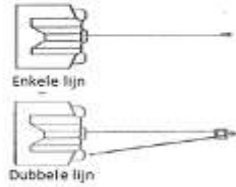


Figure 1

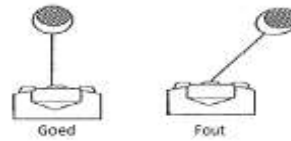


Figure 2

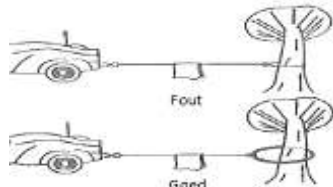


Figure 3

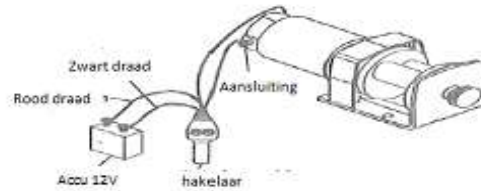


Figure 4



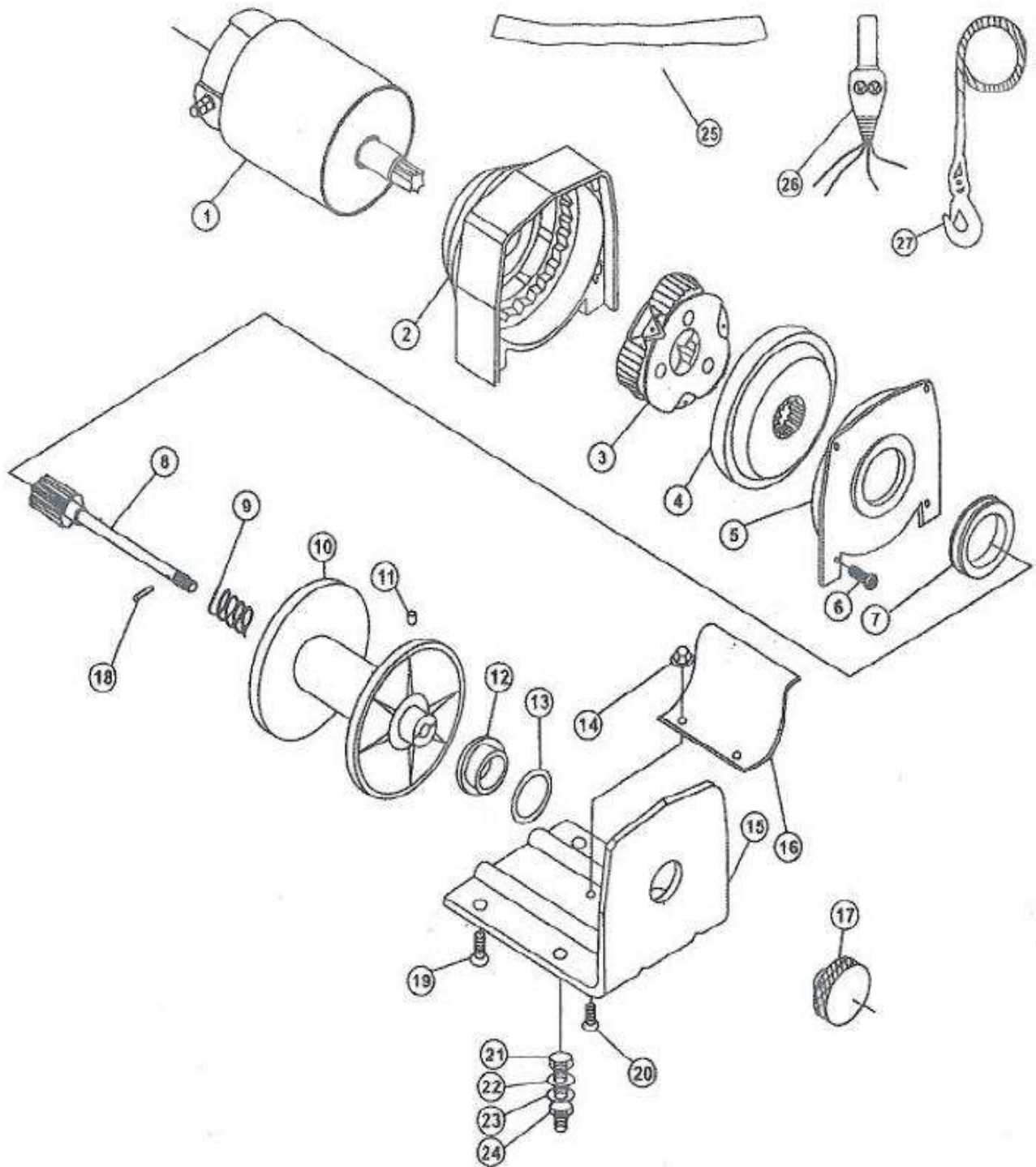
Figure 5

### Onderdelenlijst lier

Nr.	Onderdeel	Aantal	Beschrijving
1.	200100	1	Motor
2.	200200	1	Stationair tandwielhuis
3.	200300	1	Dragersamenstel
4.	200400	1	Draaischijf
5.	200500	1	Trommel steunplaat
6.	200600	4	Pan kop schroef M4 x 12
7.	200700	1	Trommel ondersteuningsbus
8.	200800	1	Koppelingssamenstel
9.	200900	1	Veer
10.	200001	1	Trommelsamenstel
11.	200002	1	Schroef M5x5
12.	200003	1	Huls
13.	200004	1	Dikke platte ring
14.	200005	2	Zeskant flensmoer M5
15.	200006	1	Grondplaat
16.	200007	1	Spanningsplaat
17.	200008	1	knopmontage
18.	200009	1	Elastische pen 2.5 x 14
19.	200010	2	Zeskant schroef M6x16
20.	200011	2	Schroef
21.	200012	2	Schroef M8x 30
22.	200013	2	Platte ring 8
23.	200014	2	Borgring 8
24.	200015	2	Moer
25.	200016	1	Rode band
26.	200017	1	Schakelsamenstel
27.	200018	1	Kabelsamenstel

Bij het bestellen van onderdelen uit deze lijst, geef dan aan dat het gaat om een onderdeel uit deze lijst.

# Lier montagetekening



## 2000LBS/907 Kg.

### Prestatiespecificatie

Geschatte trekkracht enkele kabel	2000lbs (907kg.)
Overbrengingsverhouding	153:1
Motor	Permanent magnetische DC 12V motor
Afmetingen	7.2" (L) x 4.1" (W) x 4.1" (H) 285(L) x150 (W) x 105 (H)mm
Verpakkingsgroot	Doorsnee 1.24(D) x2.88"(L) Doorsnee 31.5 (D)x 73 (L)mm
Kabellengte	15 meter (L) doorsnee 4mm kabel
Gewicht	12 Lbs 5.5 kg.

### Lijnsnelheid Motorstroom (eerste laag)

Trekkracht	Lbs	0	500	1000	1500	2000
	Kgs	0	227	454	680	907
Lijnsnelheid	FPM	10.5	9.2	7.2	5.2	2.9
	MPM	3.2	2.8	2.2	1.6	0.9
Motorstroom	Amps	8	30	60	90	120

### Trekkracht en kabelcapaciteit

Kabellage		1	2	3	4	5	6
Nominale trekkracht	Lbs.	2000	1630	1380	1190	1050	940
	Kg.	907	740	620	540	470	420
Kabelcapaciteit	Ft.	6.5	14	23.5	35	47	50
	M	2.0	4.3	7.2	10.6	14.4	15.2