

ChargePoint® Home Ladestation

Technische Daten und Bestellinformationen

ChargePoint entwickelt intelligente Lösungen zum Laden Ihres Fahrzeugs in Ihrer eigenen Garage. Diese kleine und fortschrittliche Ladestation für Ihr Elektrofahrzeug bietet nicht nur schnelle Ladezeiten, sondern ist auch leicht zu handhaben und besticht durch ihr elegantes und dennoch robustes Design.

- + Zum Laden von Elektrofahrzeugen und Plug-in-Hybridfahrzeugen mit Typ-1- oder Typ-2-Stecker. Getestet mit Mitsubishi Outlander Plug-in-Hybrid, Nissan LEAF, BMW 330e und i83 Rex, Mercedes C350e und GLC350, Tesla Model S, X und 3, Volvo XC90 T8, Renault Zoe, Volkswagen e-Golf und vielen weiteren Modellen
- + Hochwertige Verarbeitung und Ausstattung mit Liebe zum Detail
- + Beansprucht wenig Platz aufgrund kompakter, schlanker Form
- + Inklusive Installationszubehör, Online-Video und Installationsanleitung für schnelle und einfache Installation
- + Einschließlich 3-Jahres-Garantie und telefonischem Support rund um die Uhr
- + Vorteile der ChargePoint-Handy-App:
 - Ermöglicht das Planen von Ladevorgängen für Zeiten, zu denen Strom am preiswertesten ist
 - Fahrer wird über Benachrichtigungen daran erinnert, das Fahrzeug zu laden
 - Ladevorgang kann remote gestartet und gestoppt werden
 - Aktualisierung der Reichweitenanzeige beim Laden
 - Anzeige der öffentlichen und privaten ChargePoint Ladevorgänge, des Stromverbrauchs und der Ladekosten



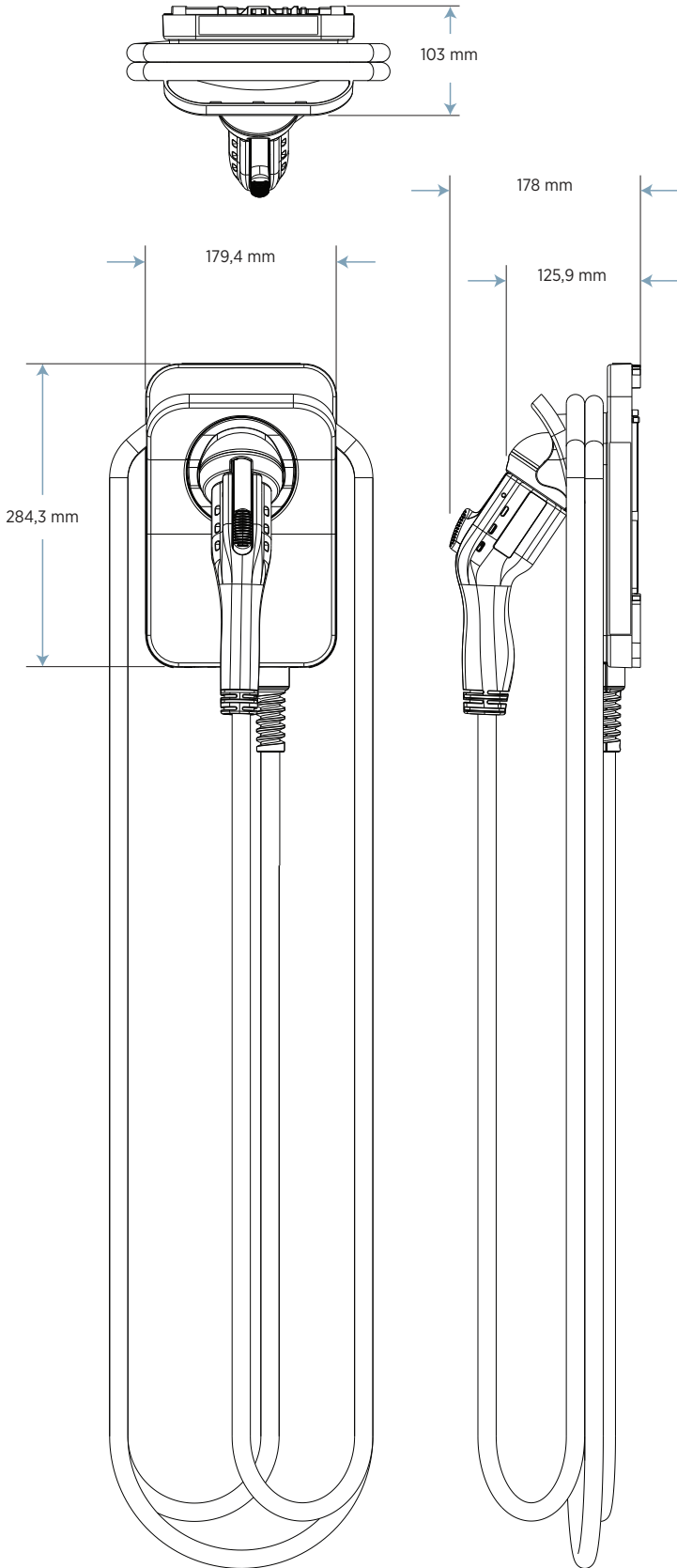
ChargePoint Home
mit Typ-2-Stecker

Bestellinformationen

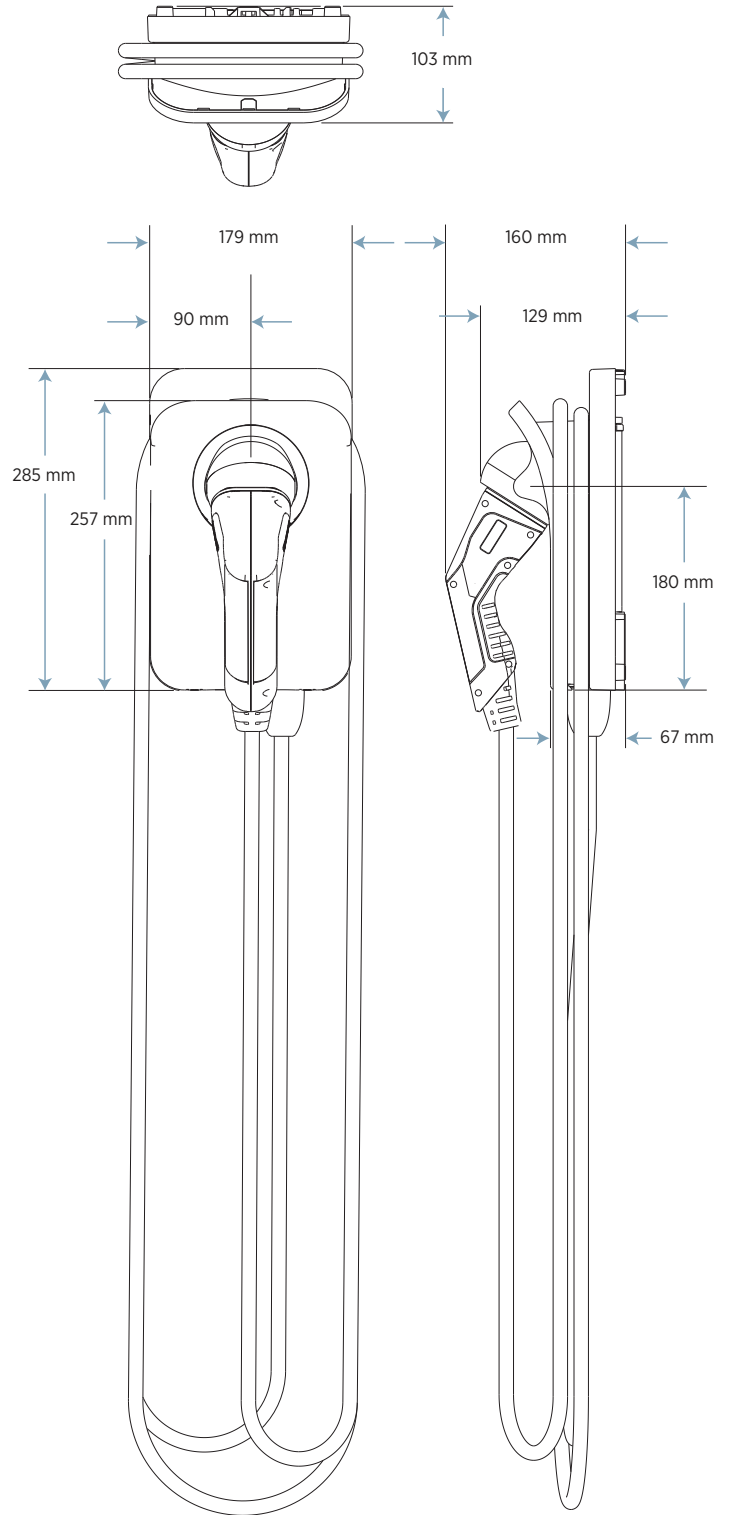
Geben Sie immer die Modellnummer und den/die dazugehörigen Code(s) an.

Beschreibung	Bestellcode
Modell	
Festverdrahtung, 32A, Typ 1 6.000 mm Kabel	CPH32-L6-T1
Festverdrahtung, 32A, Typ 2 6.000 mm Kabel	CPH32-L6-T2
Festverdrahtung, 32A, Typ 1 8.000 mm Kabel	CPH32-L8-T1
Festverdrahtung, 32A, Typ 2 8.000 mm Kabel	CPH32-L8-T2

Home Typ 1 CPH32-LX-T1



Home Typ 2 CPH32-LX-T2



Technische Daten

Stecker und Leistung

Wechselstrom – Ausgangsleistung	Einphasige Wechselstromquellen von 230 V 50 Hz bei 32A Standardmäßige Ausgangsleistung: 3,7 kW (230 V AC bei 16 A) Konfigurierbar mit der Handy-App: Bis zu 7,4 kW (230 V AC bei 32 A)
Wechselstrom – Eingangsleistung	Einphasige Wechselstromquellen von 208-240V 50/60 Hz bei 32A
Erforderlicher LS-Schalter der Schalttafel	16-, 20-, 24- oder 32-Ampere-Unterbrecher
FI-Schutzschalter der Schalttafel	30 mA-Schalttafel mit Differenzstromerfassung erforderlich. Wenden Sie sich an einen Elektriker, damit gewährleistet ist, dass die Installation den lokalen Vorschriften entspricht.
Verdrahtung	Dreiphasig – Leitung, Neutral- und Schutzleiter
Länge und Amperezahl des Ladekabels	6.000 mm 32A, 8.000 mm 32A
Steckertyp	Typ 1 IEC 62196-2 oder Typ 2 IEC 62196-2
Genauigkeit der Leistungsmessung	+/- 1,0 % von 1 % bis zur Gesamtleistung (32A)
Intervall für Leistungsberichte/Speicherung	15 Minuten, zur vollen Stunde

Sicherheits- und Konnektivitätsmerkmale

Offene Schutzleitererkennung	Durchgängige Überwachung des Schutzleiteranschlusses
Abziehen-Erkennung	Anschluss nach IEC61851-Standard
LAN	2,4/5 GHz WLAN (802.11 a/b/g/n)

Sicherheits- und Betriebsgrößen

Schutzarten	IP44
Sicherheitskonformität	IEC 61851-1 (2010), IEC 61851-22 (2001), LVD 2014/35/EU
EMI-Konformität	EMCD 2014/30/EU, RED 2014/53/EU
Lagertemperatur	-40 °C bis 60 °C Umgebungstemperatur
Betriebstemperatur	-30 °C bis 50 °C Umgebungstemperatur
Betriebsfeuchtigkeit	Bis zu 85 % bei 50 °C (nicht kondensierend)
Luftfeuchtigkeit im Ruhezustand	Bis zu 95 % bei 50 °C (nicht kondensierend)

Anzeigen

WLAN-LED	Ja
Störungsanzeige	Ja
Status-LED	Ja


Installation

Installationsmöglichkeiten	Fachgerechte Installation erforderlich
Installationssoftware	ChargePoint-Handy-App

ChargePoint, Inc. behält sich das Recht vor, jederzeit und ohne Ankündigung Produktangebote und technische Daten zu ändern, und haftet nicht für mögliche typografische oder grafische Fehler in diesem Dokument.

Kontaktieren Sie uns

 Besuchen Sie chargepoint.com

 Senden Sie eine E-Mail an: sales.eu@chargepoint.com