

# Multirain Jet Control

## Multirain Jet Control 3



### Technical data

#### Pomp:

Materiaal: volledig corrosie vaste materialen  
 Waaiertype: meerdere gesloten waaiers  
 Aansluiting: 1" binnendraad  
 Max. vloeistof temperatuur: 40 °C  
 Gewicht: ± 11,5 kg

#### Motor:

Spanning: 230 v, 50 Hz  
 Vermogen: 0,55 kW  
 Maximale stroom: 3,8 A  
 Toerental: 2850 rpm  
 Beschermingsklasse: IP55  
 Isolatieklasse: F

Ingebouwde automatische thermische beveiliging



### Toepassing:

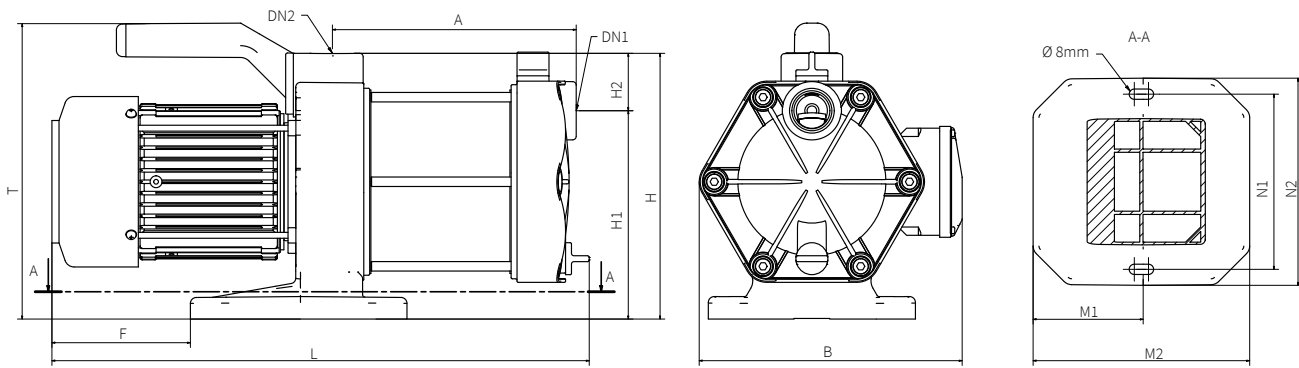
Regenwaterhergebruik

Schoon water



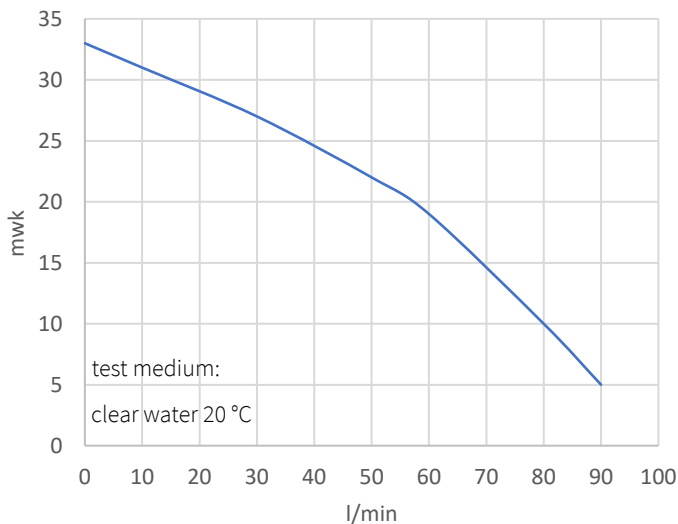
Industrie

### Afmeting



Letter	B	L	T	F	M1	M2	N1	N2	DN1	DN2	H1	H2	H	A
mm	223	429	250	117	93	183	148	175	G 1"	G 1"	176	49	225	181

### Curves



l/min	20	40	60	80	90
m <sup>3</sup> /h	1,2	2,4	3,6	4,8	5,4
<b>Pomptype</b>	<b>opvoerhoogte in mwk</b>				
Multirain Jet 3	28	24	18	10	5