

## AOD

### AOD 75



KIN PUMPS		www.kin-pumps.com		CE
MODEL	AOD	TYPE	AOD 75	
P2	0.55 KW 0.75 HP	Q <sub>max</sub>	250 LPM	
Supply	230V 50Hz 1Ph	H <sub>max</sub>	9.1 M	
F.L.A.	3.8 Amp	R.P.M.	2850 RPM	
Weight	10.5 KG	↓	5 M	
S.N. H-KIN-1178-319				

KIN PUMPS		www.kin-pumps.com		CE
MODEL	AOD	TYPE	AOD 75	
P2	0.55 KW 0.75 HP	Q <sub>max</sub>	250 LPM	
Supply	230V 50Hz 1Ph	H <sub>max</sub>	9.1 M	
F.L.A.	3.8 Amp	R.P.M.	2850 RPM	
Weight	11.0 KG	↓	5 M	
S.N. H-KIN-1178-438				

### Technische data

**Pomp:**

Materiaal: RVS 304 Dubbele  
 as afdichting:  
 - Pompzijde; mechanical seal, SiC/SiC/NBR  
 - Motorzijde; NBR lipseal  
 Waaiertype: Vortex  
 Maximale doorlaat: Ø 35 mm  
 Aansluiting: 1½" binnendraad  
 Max. vloeistof temperatuur: 35 °C  
 Max. dompediepte: 5 m  
 Gewicht: ± 9 kg

**Motor:**

Spanning: 230 v, 50 Hz  
 Vermogen: 0,55 kW  
 Maximale stroom: 3,6 A  
 Toerental: 2850 rpm  
 Beschermingsklasse: IP68  
 Kabellengte: 10 m  
 Isolatieklasse: F

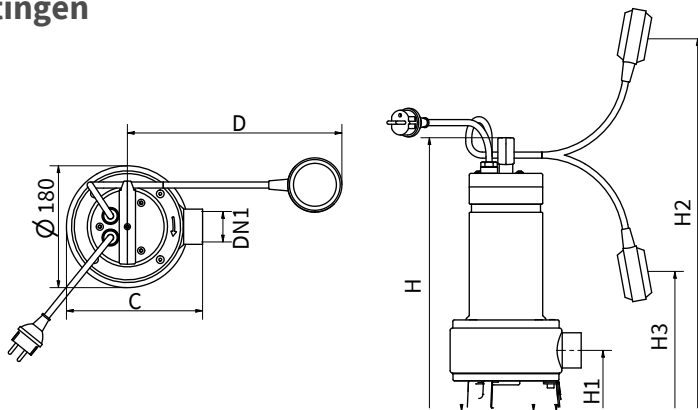
Ingebouwde automatische thermische beveiliging (alleen monofase)  
 Geschikt voor continu gebruik (mits voldoende ondergedompeld)


**Toepassingen:**

**Vuilwater**

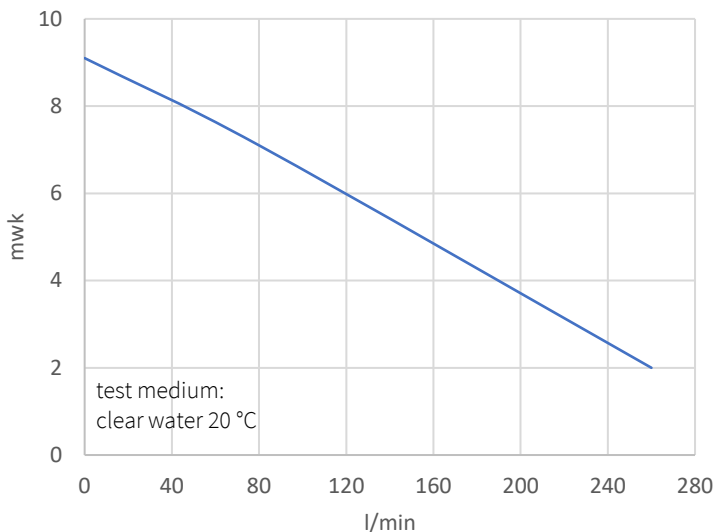
**Industrie**

### Afmetingen



Letter	C	D	DN1	H	H1	H2	H3
mm	223	429	250	117	93	183	148

### Curves



l/min	20	50	100	200	260
m <sup>3</sup> /h	1,2	3	6	12	15,6
<b>Pomptype</b>	<b>opvoerhoogte in mwk</b>				
AOD 75	8,9	7,5	6,5	3,5	2