

BKL
BKL 1.0 M/VV



Technische data

Pomp:

Materiaal: Gietijzer
 Dubbele as afdichting:
 - Pompzijde; mechanical seal, SiC/SiC/NBR
 - Motorzijde; NBR lipseal
 Waaiertype: Vortex
 Maximale doorlaat: Ø 30 mm
 Aansluiting: 1¼" binnendraad
 Max. vloeistof temperatuur: 40 °C
 Max. dichtheid vloeistof: 1,1 kg/dm³
 Max. dompediepte: 20 m
 Gewicht: ± 11 kg

Motor:

Spanning: 230 v, 50 Hz
 Vermogen: 0,28 kW
 Maximale stroom: 1,9 A
 Toerental: 2850 rpm
 Beschermingsklasse: IP68
 Kabellengte: 10 m
 Isolatieklasse: F



Ingebouwde automatische thermische beveiliging (alleen monofase)
 Geschikt voor continu gebruik (mits voldoende ondergedompeld)

Toepassing:

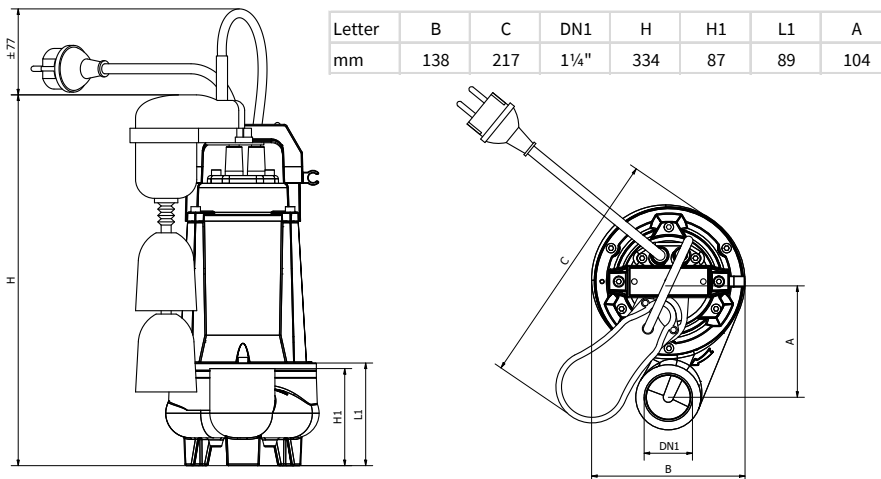


Vuilwater

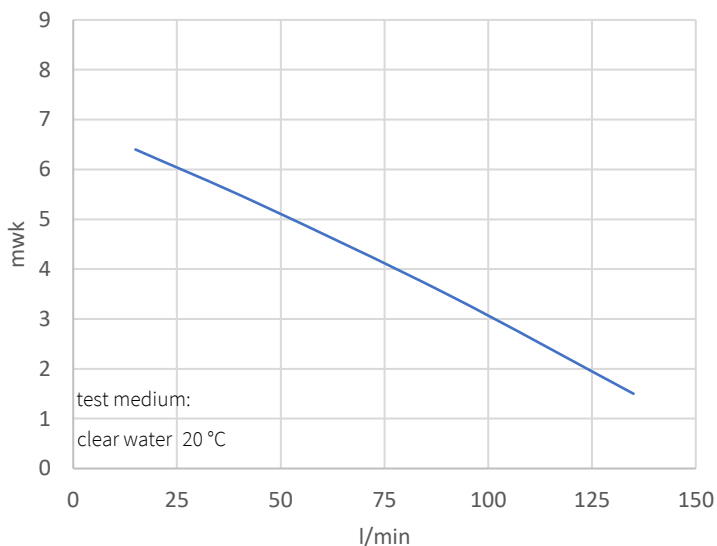


Industrie

Afmetingen



Curves



l/min	15	50	75	100	135
m ³ /h	0,9	3	4,5	6	8,1
Pomptype	opvoerhoogte in mwk				
BKL 1.0M	6,4	5	4	3	1,5