

Jet pump CMD 100



Technische data

Pomp:

Materiaal: RVS 304
 As afdichting:
 - mechanical seal, Car/Cer/NBR
 Waaiertype: gesloten
 Aansluiting: 1" binnendraad
 Max. vloeistof temperatuur: 70 °C
 Max. omgevingstemperatuur: 50 °C
 Gewicht: ± 12 kg
 Incl. aan/uit schakelaar

Motor:

Spanning: 230 v, 50 Hz
 Vermogen: 1,0 kW
 Maximale stroom: 6,2 A
 Toerental: 2900 rpm
 Beschermingsklasse: IP55
 Kabellengte: 1,5 m
 Isolatieklasse: F
 Condensator: 30 µF / 450V

Ingebouwde automatische thermische beveiliging (alleen monofase)
 Geschikt voor continu gebruik

Toepassing:



Industrie



Schoonwater

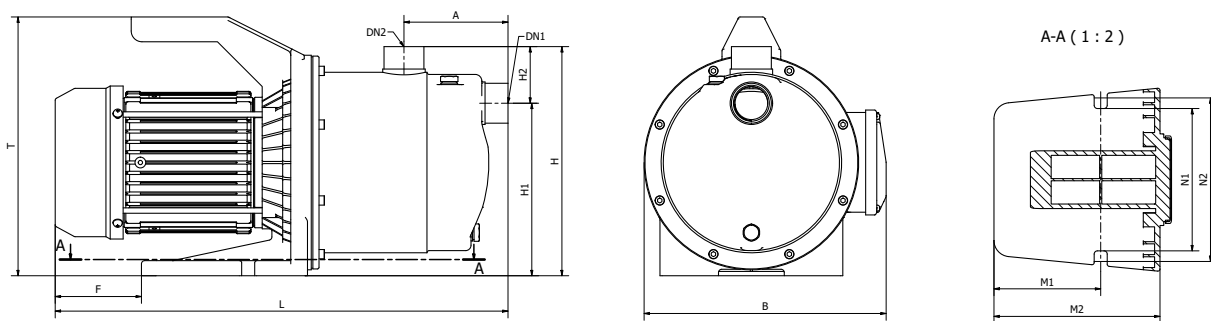


Hobby



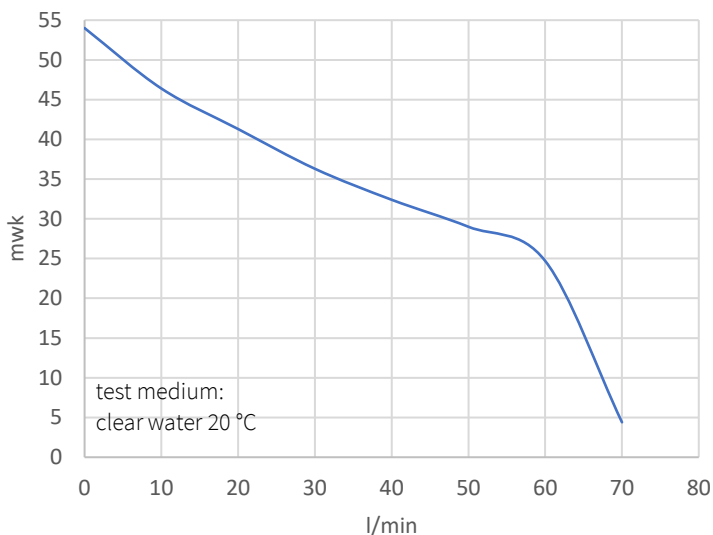
Regenwater hergebruik

Afmetingen



Letter	B	L	T	F	M1	M2	N1	N2	DN1	DN2	H1	H2	A
mm	224,5	420	240	80	99	154	132	146	1"	1"	160	53	213

Curves



l/min	0	10	30	50	70
m ³ /h	0	0,6	1,8	3	4,2
Pomptype	opvoerhoogte in mwk				
CMD 100	54	46,4	36,3	29	4,4