

Primo
Dompelpomp



Technische data

Pomp:

Materiaal: slagvast kunststof
 Mechanische as afdichting
 Waaiertype: niet verstoppend
 Aansluiting: : 3/4" binnendraad
 Max. vloeistof temperatuur: 40 °C
 Max. dompediepte: 4 m
 Beschermingsklasse: IP68
 Gewicht: ± 4,2 kg

Motor:

Spanning: 230 v, 50 Hz
 Vermogen: 0,25 kW (P1)
 Maximale stroom: 1,1 A
 Kabellengte: 10 m
 Isolatieklasse: F



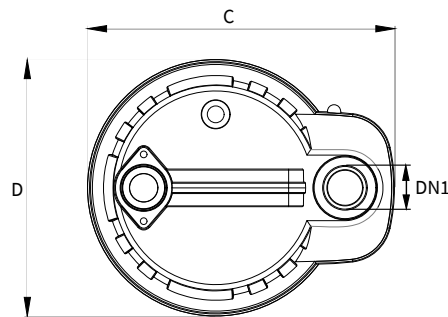
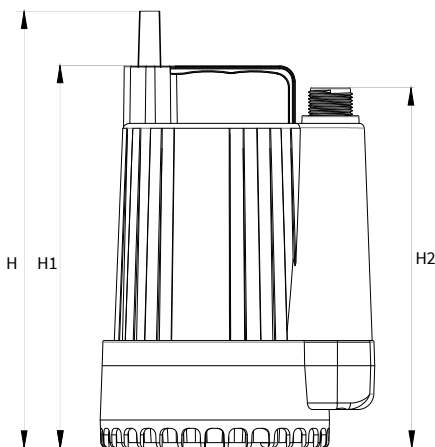
Ingebouwde automatische thermische beveiliging
 Optioneel leverbaar in box, compleet met slang en koppelingen

Toepassing:



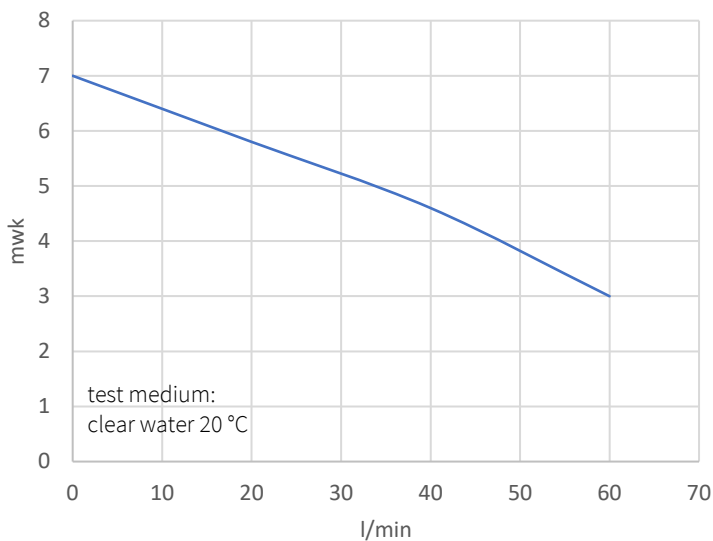
Schoonwater

Afmetingen



Letter	D	C	DN1	H	H1	H2
mm	137	164	3/4"	263	227	200

Curves



l/min	0	15	30	45	60
m ³ /h	0	0,9	1,8	2,7	3,6
Pomptype	opvoerhoogte in mwk				
Primo	7	6,1	5,2	4,2	3