

**HKH 1VA**  
Dompelpomp



### Technische data

#### Pomp:

Materiaal: RVS 304  
 Dubbele as afdichting:  
 - Pompzijde; mechanical seal, Car/Cer/NBR  
 - Motorzijde; NBR lipseal  
 Waaiertype: Vortex  
 Maximale doorlaat: Ø 10 mm  
 Aansluiting: 1¼" binnendraad  
 Max. vloeistof temperatuur: 50 °C  
 Max. dompediepte: 5 m  
 Beschermingsklasse: IP68  
 Gewicht: ± 5,7 kg

#### Motor:

Spanning: 230 v, 50 Hz  
 Vermogen: 0,25 kW  
 Maximale stroom: 2 A  
 Toerental: 2850 rpm  
 Kabellengte: 10 m  
 Isolatieklasse: F



Uitgevoerd met een vaste buis vlotter  
 Ingebouwde automatische thermische beveiliging (alleen monofase)  
 Geschikt voor continu gebruik

### Toepassing:

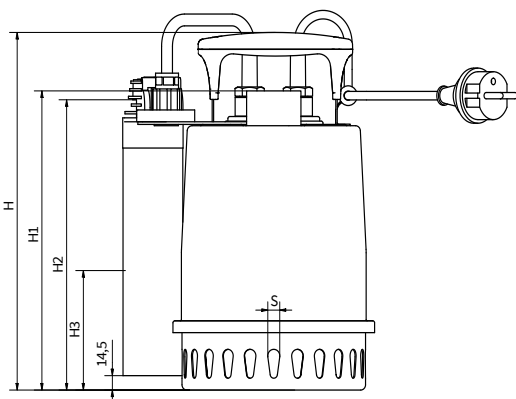


Schoonwater

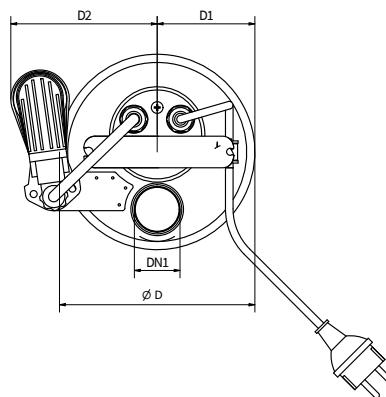


Industrie

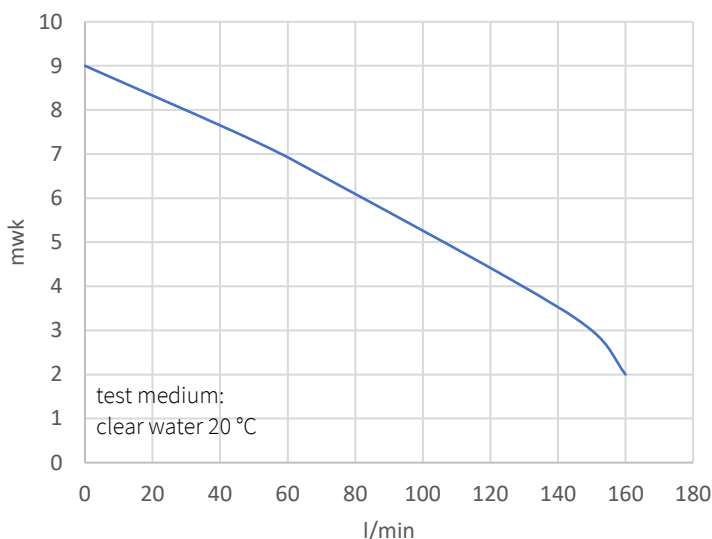
### Afmetingen



Letter	D	DN1	D1	D2	H	H1	H2	H3	S
mm	167	1¼"	83,5	125	274	231	ca. 160	90	10



### Curves



l/min	0	40	80	120	160
m <sup>3</sup> /h	0	2,4	4,8	7,2	9,6
<b>Pomptype</b>	<b>opvoerhoogte in mwk</b>				
HKH 1	9	7,6	6	4,3	2