



Technische data

Pomp:

Materiaal: RVS 304
 Dubbele mechanische as afdichting:
 - Pompzijde; Koolstof, Keramiek, NBR
 - Motorzijde; Koolstof, Keramiek, NBR
 Waaiertype: Open waaiervan RVS304
 Materiaal as: RVS304L
 Maximale doorlaat: Ø 10 mm
 Aansluiting: 1½" binnendraad
 Max. vloeistof temperatuur: 50 °C
 Max. dompeldiepte: 5 m
 Gewicht: ± 12 kg
 Uitgevoerd met vlotter.

Motor:

Spanning: 230 V, 50 Hz
 Vermogen: 1.1 kW
 Maximale stroom: 7.0 A
 Toerental: 2850 rpm
 Beschermingsklasse: IP68
 Kabellengte: 10 m
 Isolatieklasse: F

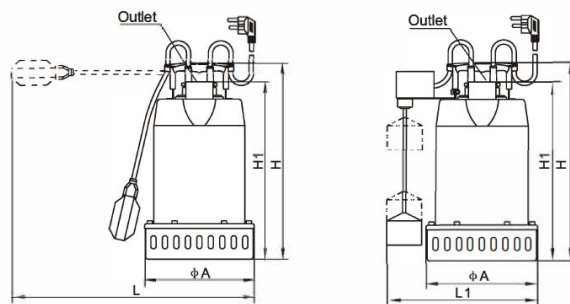
Ingebouwde automatische thermische beveiliging
 Geschikt voor continu gebruik

Voorzien van een 10 m kabel met stekker



Toepassingen: Industrie Schoon water

Afmetingen



Model	H	H1	L	L1	A	Outlet
HKH 1(T)/(A)	273	231	380	242	167	G1.25" or G1"
HKH 2(T)/(A)	360	324	485	285	211	G1.5"
HKH 3(T)/(A)	360	324	485	285	211	G1.5"
HKH 4(T)/(A)	375	339	500	285	211	G1.5"
HKH 5(T)/(A)	375	339	500	285	211	G1.5"

Curves

