

SKT 1000
Hydrofoorpomp



Technische data

Pomp:

Frequentie gestuurde drukverhogingset
 Aansluiting: 1" binnendraad
 Max. vloeistof temperatuur: 60 °C
 Max. flow: 7200 ltr/uur
 Gewicht: ± 10.5 kg

Bestaande uit een regelaar, elektrische pomp en een druktank.

De unit controleert de flow en de druk.

Inclusief droogloop- en anti vorst beveiliging.

Motor:

Watergekoeld permanent magneet aangedreven motor

Spanning: 220-240 v, 50 Hz
 Vermogen: 1000 Watt
 Toerental: 5200 rpm
 Beschermingsklasse: IP44
 Kabellengte: 1,5 m
 Isolatieklasse: F
 Geluidsniveau: < 50 dB



Intelligente toerental geregelde hydrofoorpomp
 Kan zowel horizontaal als verticaal geplaatst worden

Toepassingen:

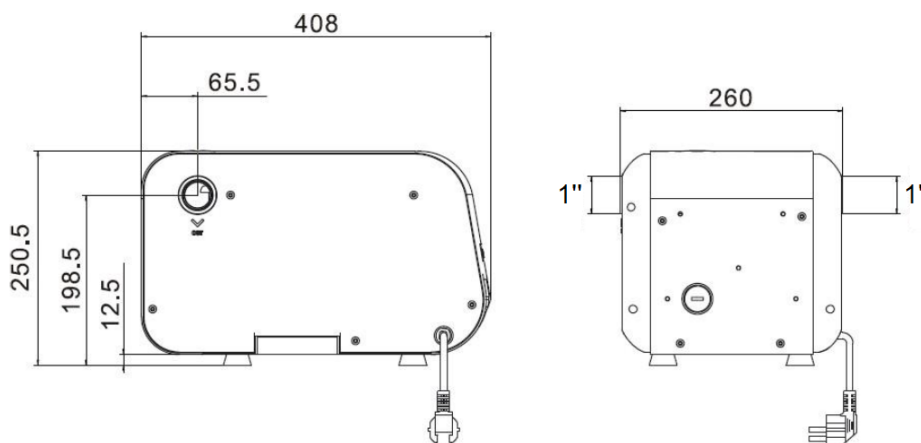


Schoon water

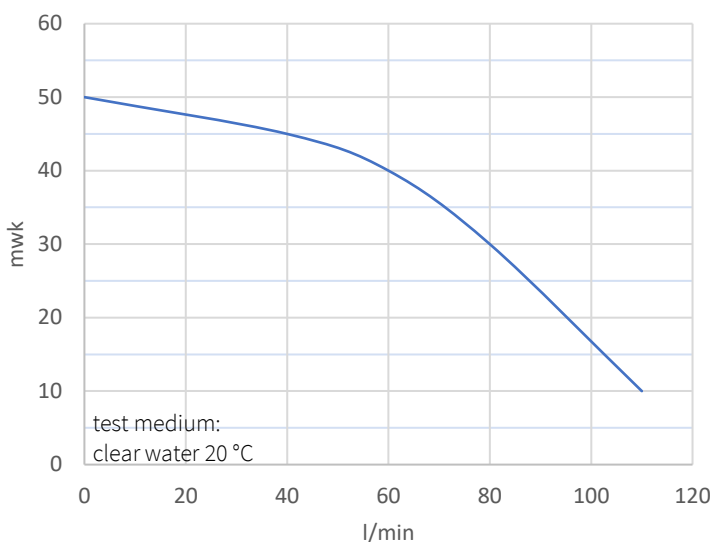


Hobby

Afmetingen



Curve



Q max

l/min	0	40	60	80	110
m ³ /h	0	2,4	3,6	4,8	6,6
Pomptype	opvoerhoogte in mwk				
SKT 1000	50	45	40	30	10

Artikelnummer:
 EAN-code:

KHL6000M
 8719033647114