

HNB 400 Auto A
Dompelpomp



Technische data

Pomp:

Materiaal: Kunststof
 Mechanical Seal: Kool Keramiek NBR
 Waaiertype: Vortex
 Aansluiting: 1½" buitendraad
 Max. vloeistof temperatuur: 35 °C
 Max. pompdiepte: 5 m
 Max. deeltjesgrootte: 5 mm
 Gewicht: ± 4.1 kg

Motor:

Spanning: 220-240 v, 50 Hz
 Vermogen: 0,4 kW
 Toerental: 2850 rpm
 Beschermingsklasse: IPX8
 Kabellengte: 10 m
 Isolatieklasse: F



Automatische stop bij 60 mm
 Automatische start bij 100 - 180 mm (instelbaar)
 Inclusief terugslagklep
 Ingebouwde automatische thermische beveiliging
 Geschikt voor continu gebruik (mits voldoende ondergedompeld)

Toepassingen:

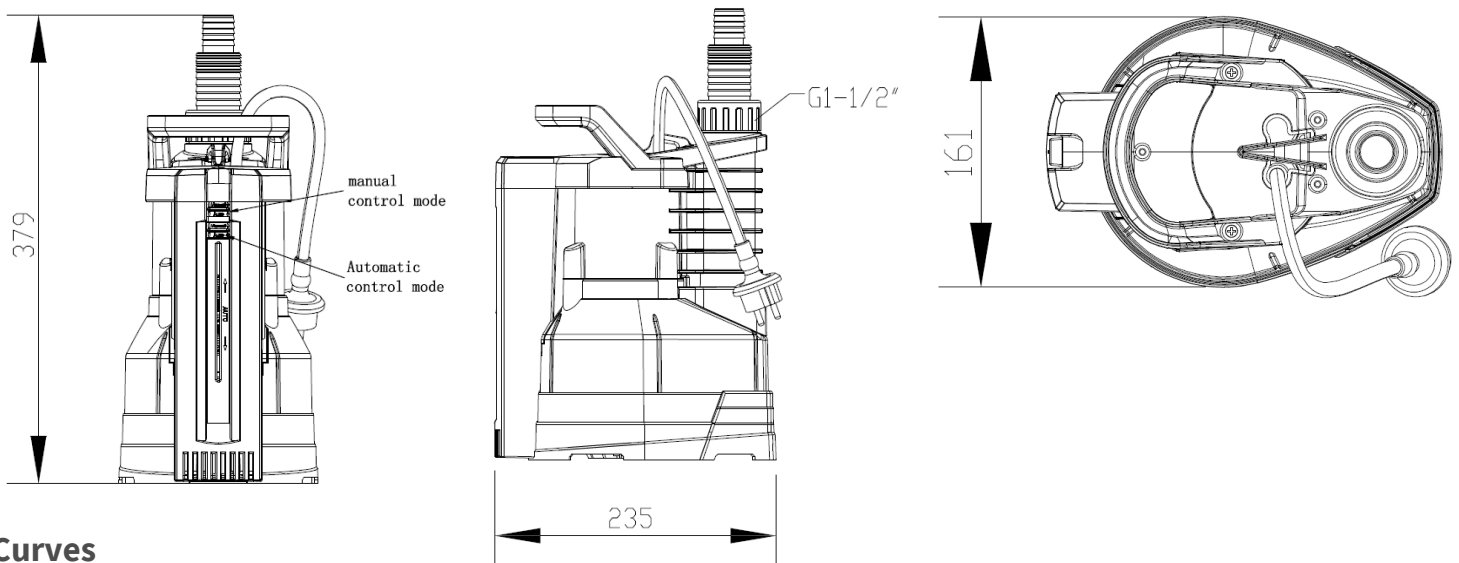


Schoon water

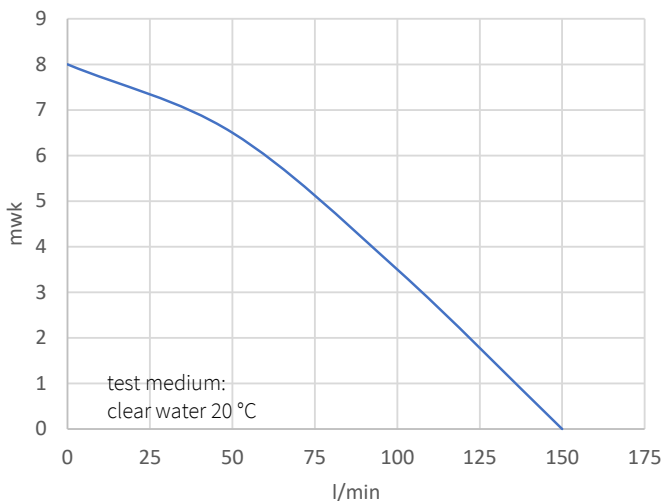


Hobby

Afmetingen



Curves



Q max

l/min	0	50	100	150
m ³ /h	0	3	6	9
Pomptype	opvoerhoogte in mwk			
HNB 400 Auto A	3	6,5	3,5	0

Artikelnummer:
 EAN-code:

KDI6030M
 8719033641303