

BKB 1000M
Automatische
drukdempelpomp



Technische data

Pomp:

Materiaal:
Pomphuis: RVS 304
Pompkop & inlaat: kunststof
Waaier: gesloten waaier
Aansluiting: 1" binnendraad
Max. vloeistof temperatuur: 40 °C
Max. dompediepte: 5 m
Gewicht: ± 16,5 kg

Motor:

Spanning: 230 v, 50 Hz
Vermogen: 1kW
Maximale stroom: 6,4 A
Toerental: 2860 rpm
Beschermingsklasse: IP68
Kabellengte: 10 m
Isolatieklasse: F



Ingebouwde automatische thermische beveiliging (alleen monofase)
Geschikt voor continu gebruik (mits voldoende ondergedompeld)

Toepassingen:

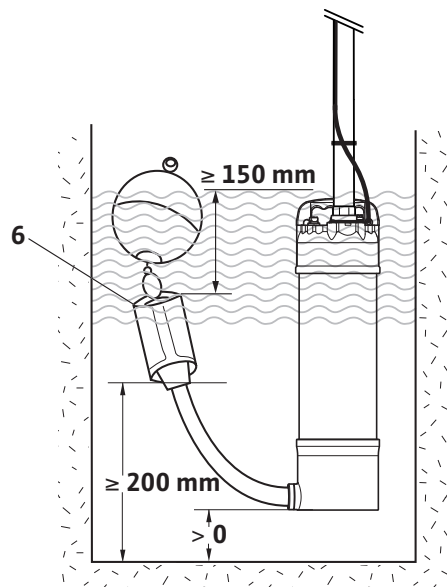
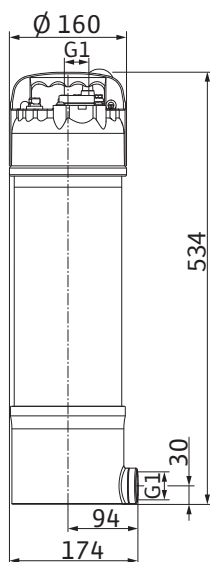


Schoonwater

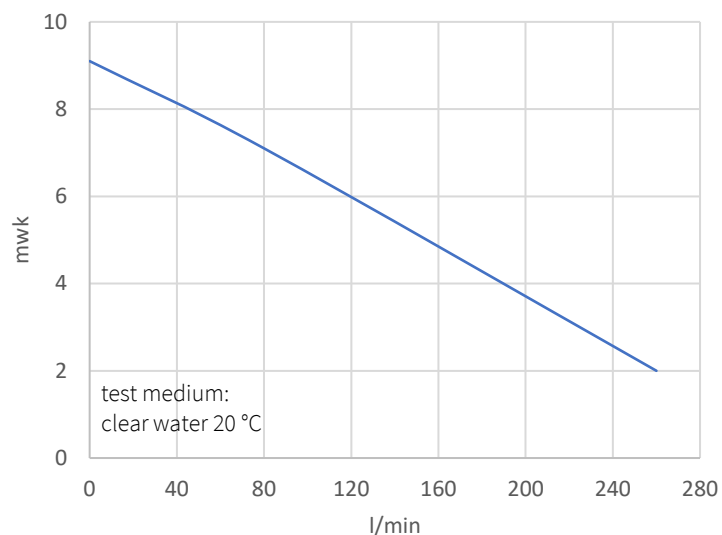


Regenwaterhergebruik

Afmetingen



Curves



Q max

l/min	20	40	60	80	100
m ³ /h	1,2	2,4	3,6	4,8	6
Pomptype	opvoerhoogte in mwk				
BKB 1000M	45	40	29	15	7

Artikelnummer:
EAN-code:

KDK1060M
8719033642157