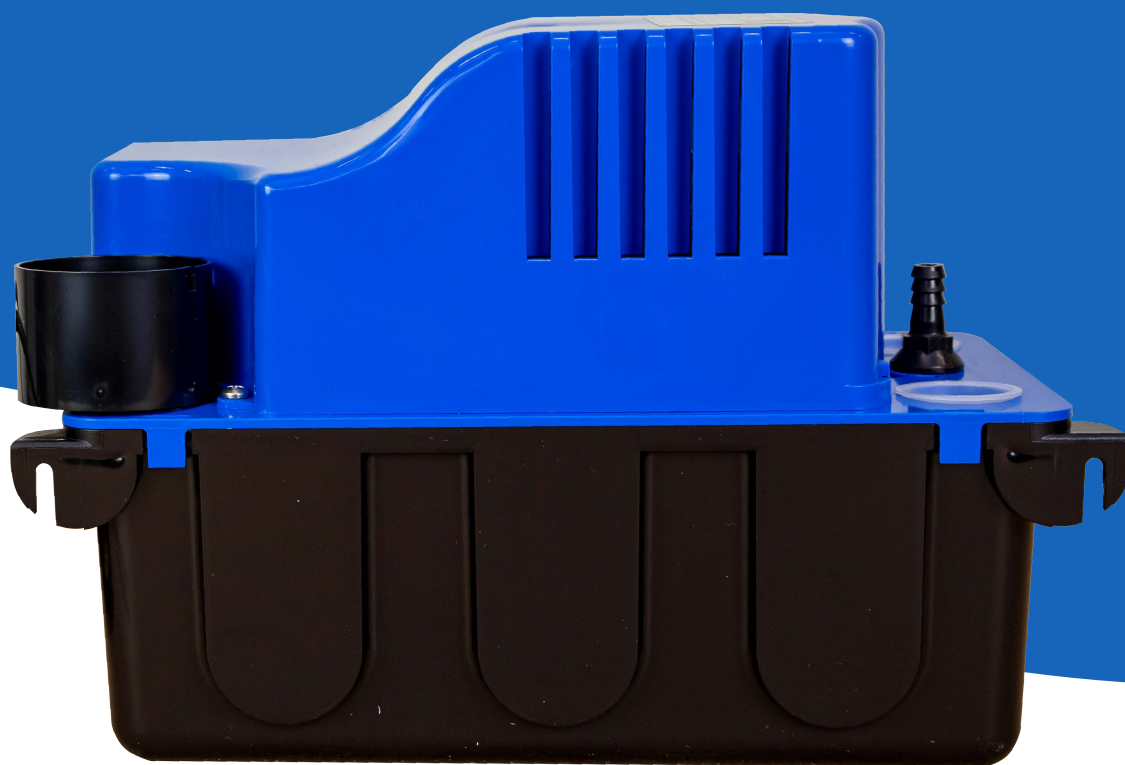


# Condenspomp 2

Condensaatpomp



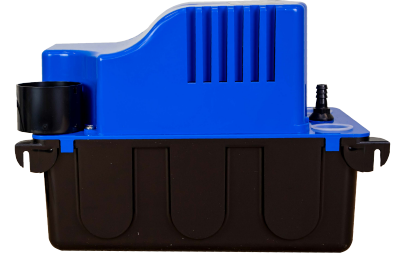
## Technische data

### Pomp:

Aansluiting: 3/4" binnendraad met 9mm slangtule  
 Max. vloeistof temperatuur: 50 °C  
 Beschermingsklasse: IP20  
 Gewicht: ± 2,4 kg

### Motor:

Spanning: 230 v, 50 Hz  
 Vermogen: 70 kW  
 Maximale stroom: 0,6 A  
 Kabellengte: 2 m incl. stekker

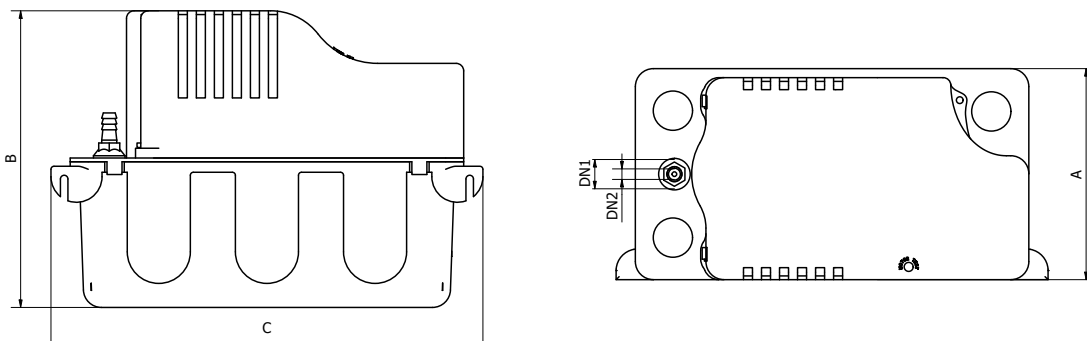


## Toepassing:



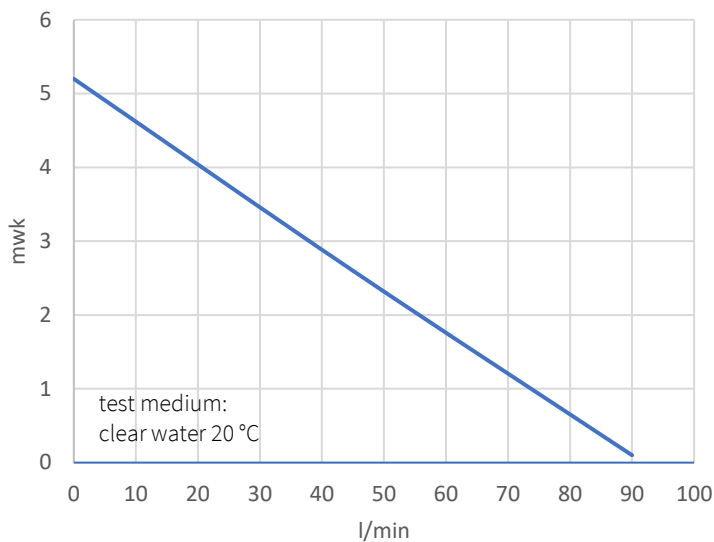
Schoonwater

## Afmeting



Letter	A	B	C	DN1	DN2
mm	141	198	288	3/4"	9

## Curves



### Q max

l/min	0	45	90
m <sup>3</sup> /h	0	2,7	5,4
<b>Pomptype</b>	<b>opvoerhoogte in mwk</b>		
CONDENSPOMP 2	5,2	2,6	0,1

Artikelnummer:  
EAN-code:

KDI6050M  
8719033641600