

**Elettropompe sommergibili
acque sporche**
**Electropompes submersibles
eaux chargées**
**Submersible pumps
for waste water**
**Tauchmotorpumpen
für Klarwasser Schutz**
APPLICAZIONI

Svuotamento pozzi neri, acque d'infiltrazione, movimentazione liquidi carichi anche con sostanze solide in sospensione, prosciugamento locali allagati.

**CARATTERISTICHE
COSTRUTTIVE**

Temperatura max del liquido 35 C° con pompa parzialmente sommersa. Bocca di mandata 1 1/2". Max profondità immersione 5 m. Cavo alimentazione 5-10 m. con spina. Passaggio solidi max 30 mm. Carcasa motore e bulloneria AISI 304. Albero motore AISI 420. Tenuta meccanica con anello di tenuta. Girante arretrata in nylon rinforzato AR 80 AISI 304 AR 100 AR 150. Restanti particolari in materiali termoplastici certificati ISO 9001.

MOTORE

Isolamento classe F
Protezione IP 68
Alimentazione monofase V. 230 50Hz trifase V. 400 50 Hz.
Condensatore e protezione termica incorporati. Serie trifase protezione a cura dell'utente.
Disponibile in versione automatica o manuale.

EMPLOIS

Vidage de fosses septiques, eaux d'infiltration, mouvement de liquides chargés même avec substances solides en suspension. Assèchement de locaux inondés.

**CARACTÉRISTIQUES
TECHNIQUES**

Température max du liquide 35 C° avec pompe partiellement submergée. Orifice de refoulement de 1 1/2". Profondeur max d'immersion 5 m. Cable d'alimentation 5-10 m avec fiche. Passage corps solides max 30 mm. Carcasse moteur et boulonnerie AISI 304. Arbre moteur AISI 420. Étanchéité mécanique avec garniture étanche. Roue Vortex en Nylon renforcé AR80 AISI304 AR100 AR150. Détails restants en matériaux thermoplastiques certifiés ISO 9001.

MOTEUR

Classe d'isolation F
Protection IP 68
Voltage 230 monophasé 50Hz ou 400 triphasé 50 Hz.
Condensateur et protection thermique incorporés. Pour la série triphasée, la protection doit être pourvue par l'utilisateur.
Disponible en version manuelle ou automatique.

APPLICATIONS

Emptying of sinkholes, infiltration waters, handling liquids with solids in suspension.
Draining flooded rooms.

SPECIFICATIONS

Max liquid temperature 35° with partially immersed pump.
Discharge size 1 1/2".
Max immersion depth 5 m.
Power cord 5-10 m with plug.
Spherical clearance max 30 mm.
Motorcasing, bolts and nuts in AISI 304.
Shaft in AISI 420.
Mechanical seal with lip seal. Vortex impeller in reinforced Nylon AR 80 AISI 304 AR 100 AR 150.
The remaining items in thermoplastic materials certified ISO 9001.

MOTOR

Insulation Class F
Protection IP 68
Single phase 230V. 50Hz.
Threephase 400 V. 50Hz.
Built-in capacitor and overload protection. For threephase version the protection has to be provided by the user.
Available in manual or automatic operation.

EINSATZBEREICH

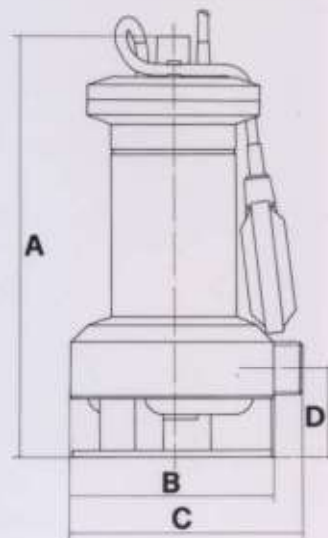
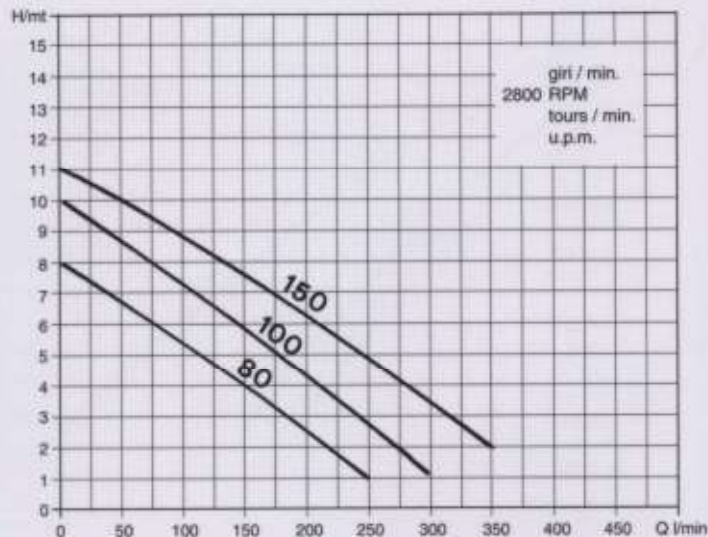
Entleeren von biologischen Gruben, dort wo Wasser eindringt, Antrieb von Schmutzwasser auch mit groben Verunreinigungen. Trockenlegung von überflutenden Räumen.

EIGENSCHAFTEN

Max Temperatur des Fördermediums 35° C (Pumpe teilweise untergetaucht).
Druckanschluß 1 1/2"
Max Eintauchtiefe 5 m.
Netzleitung 5-10 m mit Stecker
Korngröße max 30 mm.
Motorgehäuse und Verschraubungen aus Edelstahl AISI 304.
Welle aus Edelstahl AISI 420.
Gleitringdichtung mit Wellendichtring.
Vortex Laufrad aus glasfaserverstärktem Nylon AR 80 Edelstahl AISI 304 AR 100 / AR 150.
Restliche Bauteile aus Kunststoff nach ISO 9001.

MOTOR

Isolationsklasse F
Schutzart IP 68
Wechselstrom 230 V - 50Hz.
Drehstrom 400 V - 50 Hz.
Eingebauter Anlaufkondensator und Thermo-Überlastungsschutz. Bei Drehstrom muss der Überlastungsschutz vom Betreiber besorgt werden. Lieferbar mit oder ohne automatischer Schwimmerschaltung.



TIPO TYPE TYPE TYP	HP	kW	kW'	Ampere		µF	DNM	PORTATA - DELIVERY - DEBIT - FÖRDERMENGE								A	B	C	D	Kg
				Q																
				m³/h	L/1'			3	6	9	12	15	18	21	24					
AR 80	0,8	0,6	0,73	3,5	1,8	14	1" 1/2	Hm								355	182	207	86	8,3
AR 100	1	0,75	1	4,6	2,2	20	1" 1/2	Hm								395	182	207	86	9,5
AR 150	1,5	1,1	1,5	7,3	3	25	1" 1/2	Hm								395	182	207	86	10,5

kW' Max potenza assorbita / kW' Max puissance absorbée / kW' Max absorbed power / kW' Max Blindleistung