

HKH 3V/A

RVS 304
Dompelpomp



Technische data

Pomp:

Materiaal: RVS 304
 Dubbele mechanische as afdichting:
 - Pompzijde; CAR/CER/NBR
 - Motorzijde; CAR/CER/NBR
 Waaier type: Open waaier van RVS304
 Materiaal as: RVS304L
 Maximale doorlaat: Ø 10 mm
 Aansluiting: 1½" binnendraad
 Max. vloeistof temperatuur: 50 °C
 Max. dompediepte: 5 m
 Gewicht: ± 10.5 kg

Motor:

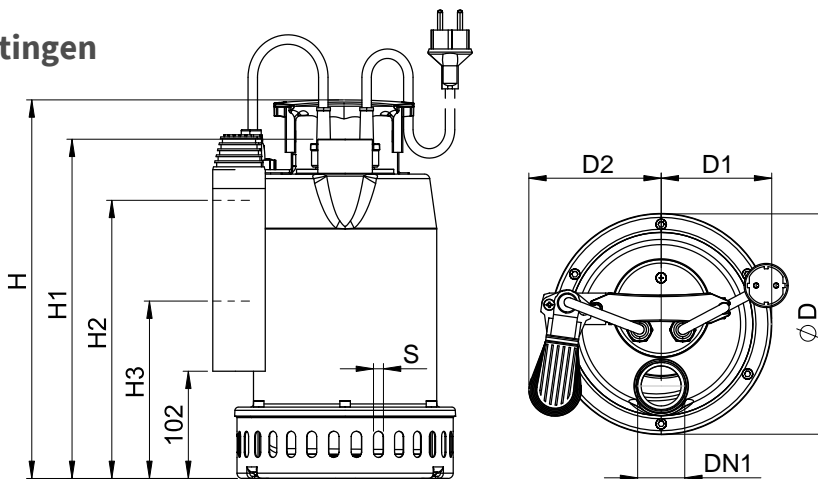
Spanning: 230 V, 50 Hz
 Vermogen: 0,75 kW
 Maximale stroom: 5,2 A
 Toerental: 2850 rpm
 Beschermingsklasse: IP68
 Kabellengte: 10 m met stekker
 Isolatieklasse: F



Ingebouwde automatische thermische beveiliging
 Geschikt voor continu gebruik
 Uitgevoerd met buisvlotter

Toepassingen: Industrie Schoon water

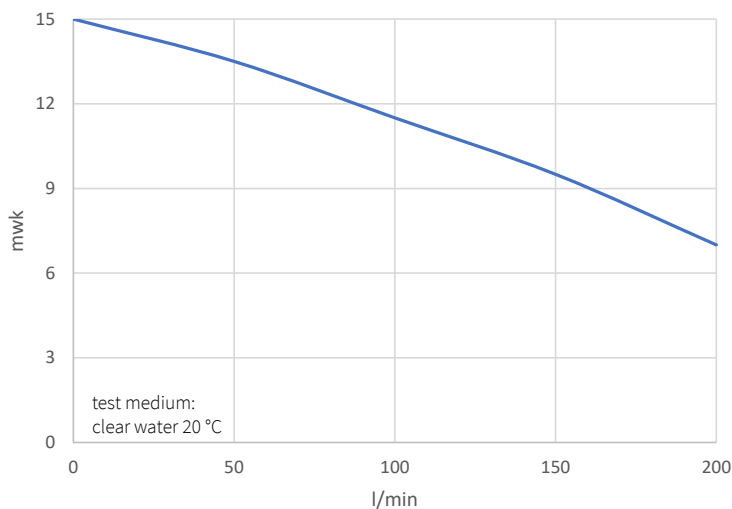
Afmetingen



letter	D	DN1	D1	D2	H	H1	H2	H3	S
mm	211	G 1½"	105,5	127	360	324	265	169	10

Curves

HKH 3V/A



Q max

l/min	0	50	100	150	200
m ³ /h	0	3	6	9	12
Pomptype	Opvoerhoogte in m				
HKH 3V/A	15	13.5	11.5	9.5	7

Artikelnummer:
 EAN-code:

KDD2047M
 8719033640290