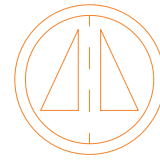
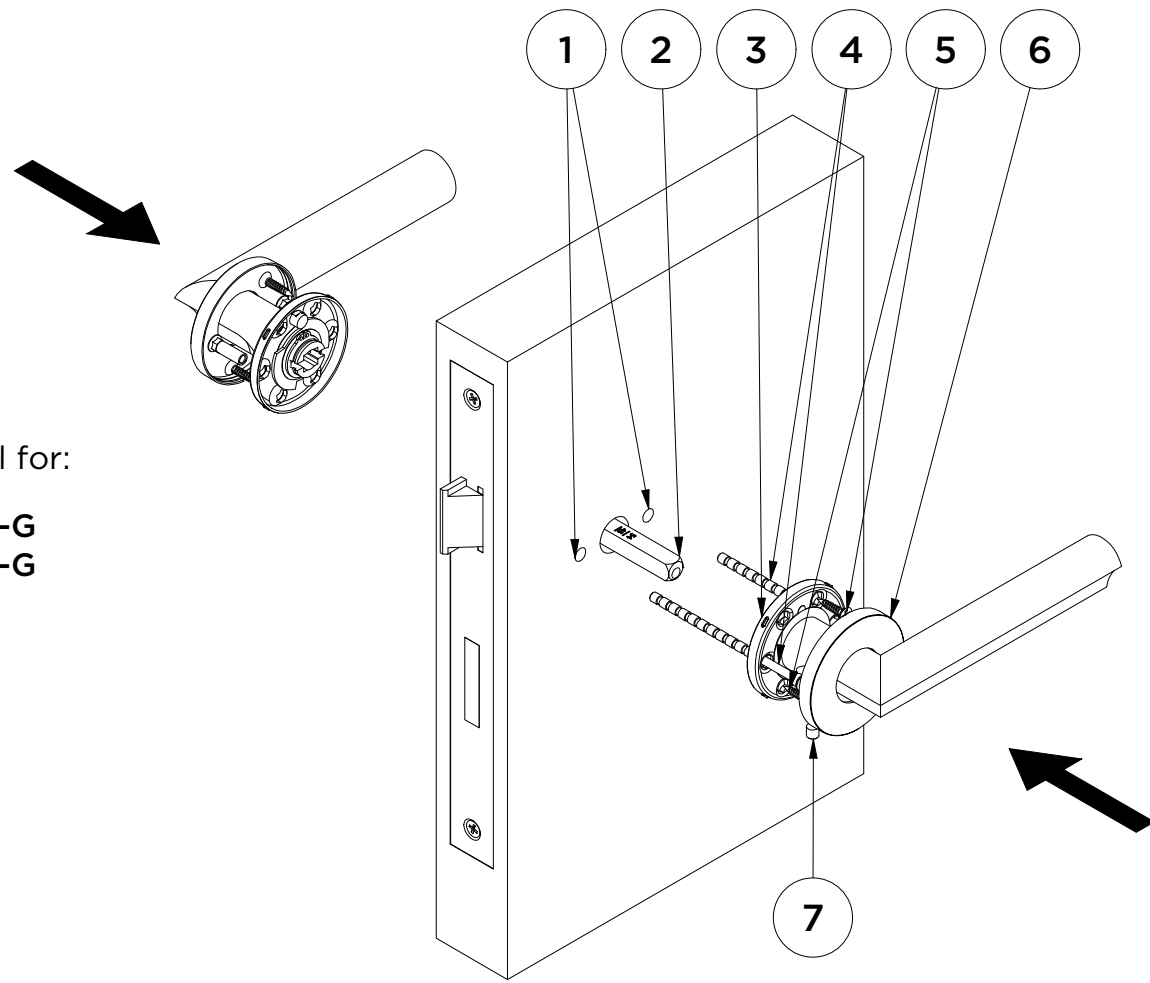


ECLIPSE

ECLIPSE by David Rockwell
Product: lever handle

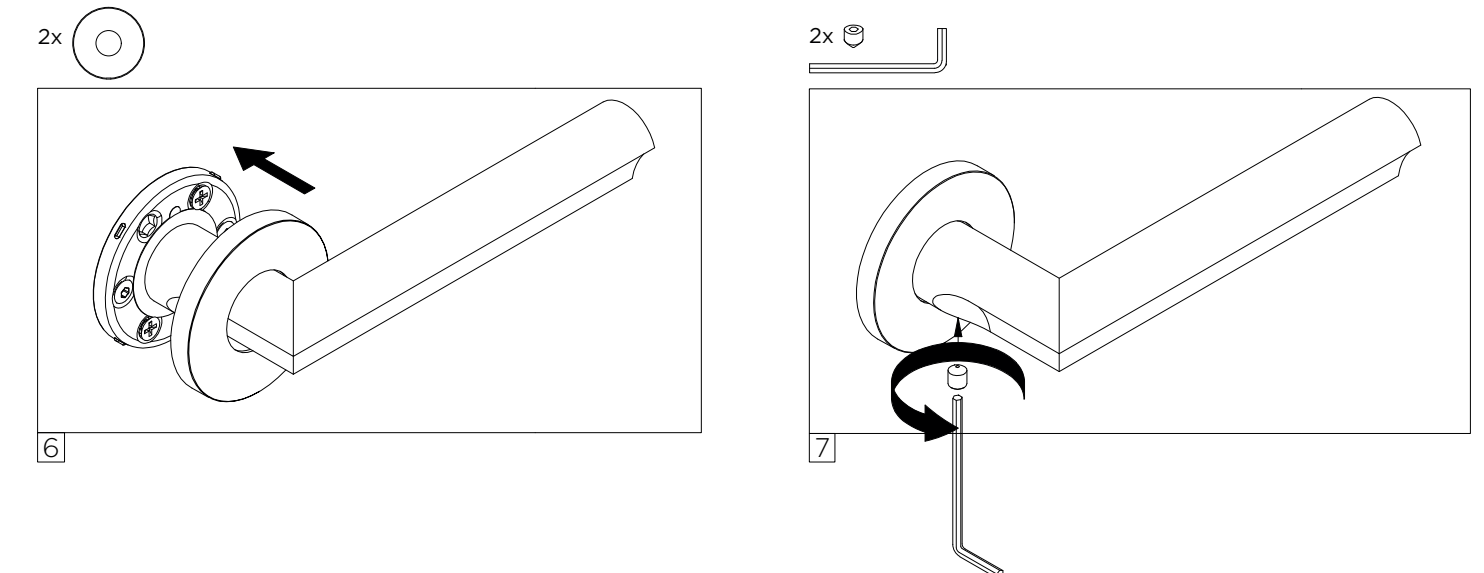
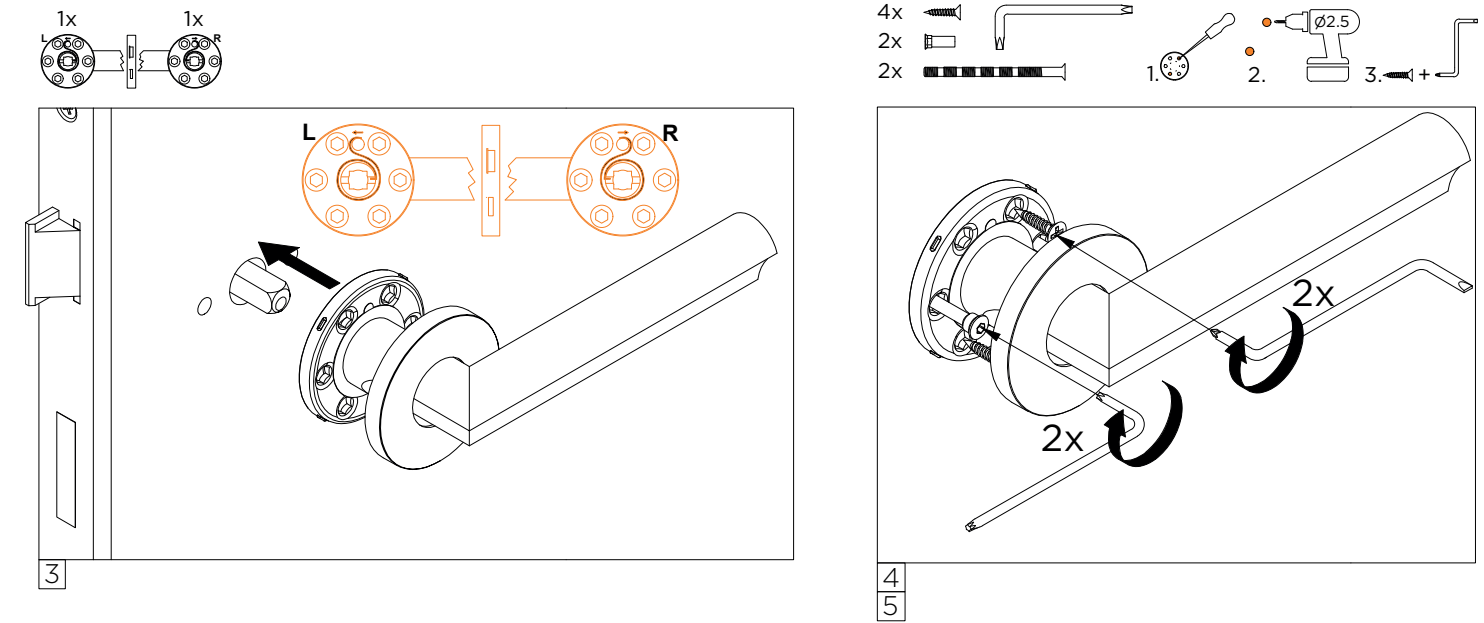
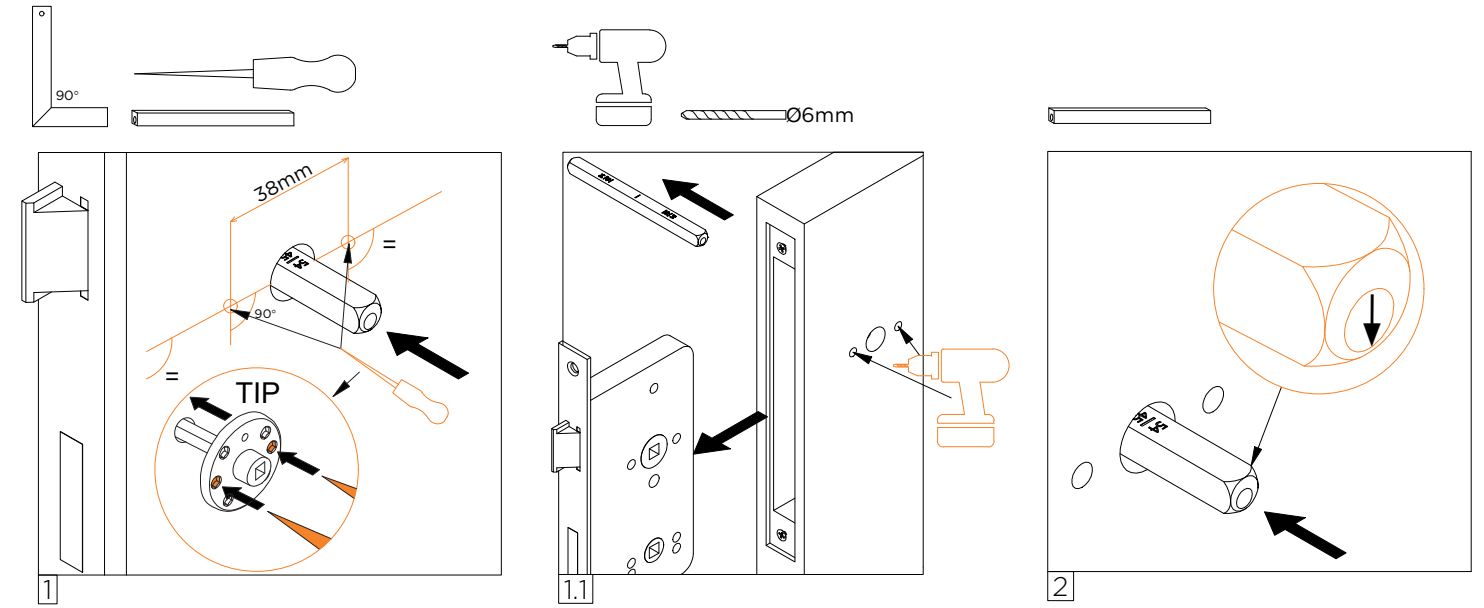


Manual for:
DR102-G
DR103-G



NL Montagehandleiding ES Instrucciones de montaje
EN Mounting instructions IT Istruzioni di montaggio
DE Montageanleitungen

FORMANI®

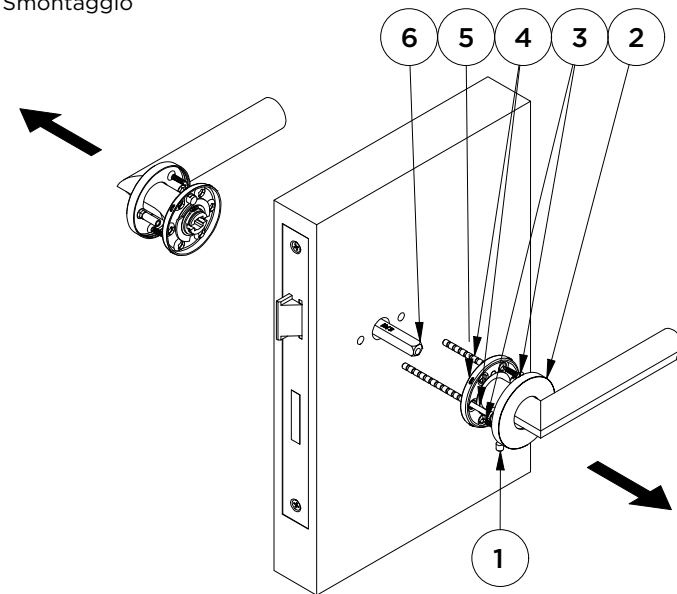


NL Laatste versie, Onderhoud, Video
EN Latest version, Maintenance, Video
DE Letzte version, Instandhaltung, Video
ES Ultima version, Mantenimiento, Video
IT Ultima versione, Manutenzione, Video

NL Demontage
EN Disassembly
DE Demontageanleitungen
ES Desmontaje
IT Smontaggio



www.formani.com/18A2



FORMANI Holland B.V.
Europalaan 12
6199 AB Maastricht-Airport NL
T +31 (0)43 308 90 00
info@formani.com
www.formani.com

NL | VOORDAT U BEGINT

Lees altijd eerst de instructies & handleidingen bij de producten die u gebruikt. Bij enige twijfel en problemen dient u deskundig advies in te winnen of zich te wenden tot uw handelaar.

Raadpleeg de lokale/nationale bouwvoorschriften en controleer of de toepassing van de FORMANI producten voldoen aan de mogelijk geldende regels. Zorg altijd voor een schone en overzichtelijke werkomgeving en voorkom beschadigingen of vervuiling tijdens het plaatsen van de FORMANI-producten. Gebruik de voorgeschreven gereedschappen volgens deze manual om een juiste montage te garanderen. FORMANI-producten zijn zo ontwikkeld dat deze met bijgeleverde bevestigingsets en juiste vaardigheden moeiteloos geïnstalleerd moeten kunnen worden. Check op voorhand of de geleverde producten drukteft zijn conform de handleiding. Werk secuur, forceer de producten niet en voorkom onnodige druk of kracht tijdens de montage hiervan. Dit kan tot onherstelbare schade leiden. Controleer of de ondergrond waar de FORMANI-producten op gemonteerd worden droog, schoon, stabiel, draagkrachtig en vrij van beschadigingen zijn. Herstel dit zo nodig. Beoordeel voorts de eventuele mechanismes waarop de FORMANI producten gemonteerd worden. Deze zijn groten-deels bepalend voor de maatvoering en geschiktheid van het FORMANI-product voor het beoogde toepassingsgebied. Verwacht u hierbij problemen of bent u onzeker dan adviseren wij u professione-le ondersteuning in te roepen. FORMANI is continu bezig met innovatie en verbetering van produc-ten. De eventueel nieuwste versie van deze manual kunt u raadplegen via QR-code. Tevens treft u hier een montage-instructiefilm aan.

Monteren van Producten

Monteer het slot recht in de deur, plaats de krukstift loodrecht en teken de boorgaten zorgvuldig af volgens de maatvoeringen van het product. Maak hierbij evt. gebruik van een winkelhaak en waterpas. Tip: indien u de onderrozet op de krukstift plaatst, kunt u vrij eenvoudig de boorgaten aftekenen. Verwijder het slot voordat u gaat boren. Boor (Ø6mm) vanuit de buitenzijde van de deur (1) en plaats hierna het slot en krukstift (2) volgens voorgeschreven positie weer terug.
Deurkruk op rozet: centreer de krukstift (aan beide zijdes moet deze evenveel uitsteken, ca. 25mm). Plaats de deurkrukken incl. rozet op de krukstift (3) en bevestig de patentbouten in de onderrozet. Gebruik hiervoor het aangegeven model schroevendraaier (zie tekening 4|5 voorzijde) en beweeg de deurkruk naar beneden voor het monteren van de binnenste patentbout (4). Bevestig daarna de bijgeleverde houtschroeven in het onderrozet (5). Deze mogen niet uitsteken en verzerken een solide bevestiging. Klik de overrozet met de uitsparing naar beneden vast op de onderrozet (6). Tot slot draait u de inbusboutjes aan. De punt van het inbusboutje moet daarbij in de insparing van de krukstift gedraaid worden (7)

Onderhoud- en reinigingsvoorschriften

Algemeen

In tegenstelling tot wat veelal wordt verondersteld, is roestvast staal niet onderhouds- en kravvrij. Het is daarom van belang het product regelmatig te onderhouden en met zorg te gebruiken. Onder invloed van weer, milieu, reinigings- en persoonlijke verzorgingsproducten kunnen onvermijdbare kleurverschillen/veranderingen en beschadigingen ontstaan. Daarnaast speelt gebruiksfrequentie en wijze van gebruik een grote rol, alsmede beschadigingen a.g.v. b.v. sieraden en sleutels, maar ook de zuurtegraad van de huid. Gebruik géén agressieve of zuurhoudende reinigings- of schuurmiddelen, chemische reinigers of harde (staal-)borstels. Deze kunnen het oppervlak onherstelbaar beschadigen.

Onderhoud en Reiniging

FORMANI RVS producten worden –tenzij anders aangegeven- vervaardigd uit AISI 304 (EN 1.4301) roestvast staal. Door invloed van buitenaf kan er oppervlakte-corrosie ontstaan. Onderhoud het product daarom regelmatig/wekelijks met een vochtige doek. Gebruik helder water met een neutraal schoonmaakmiddel.

Bij **verwaarloosd geborsteld-RVS** kan licht opschuren -in de borstelrichting van het product- met Scotch Brite Surface Conditioning-Medium Grade een uitkomst bieden. Echter bij hardnekkige corrosie-aanslag (zoals vliegroest) biedt een speciaal anti-corrosiemiddel de oplossing. Wij adviseren hiervoor de FORMANI INNO RVS Roestbehandelingskit (art.nr.: 210I2O17XXXXO) te gebruiken.
FORMANI RVS gecoate producten zijn voorzien van een A-kwaliteit poedercoating. Reinig deze producten regelmatig met een vochtige doek voorzien van water met een neutraal schoonmaakmid-del. Voor het bijwerken van lichte mechanische beschadigingen heeft FORMANI voor diverse finishes een speciale lak op aanvraag beschikbaar.
FORMANI RVS PVD producten zijn voorzien van een Physical Vapor Deposition laag, welke een extra bescherming biedt tegen corrosie en slijtage. Reinig deze producten regelmatig met een vochtige doek voorzien van water met een neutraal schoonmaakmiddel en voorkom mechanische beschadigingen/krassen. Deze zijn nl. onherstelbaar.

Demontage

Deurkruk op rozet: verwijder de deurkrukken door aan een zijde het inbusboutje aan de onderzijde van de deurkruk los te draaien. Plaats een dunne metalen strip (advies: winkelhaak) tegen de deur aan de onderzijde van de rozet. Door met een platte schroevendraaier in de uitsparing van de rozet een licht draaiende beweging te maken, zal de bovenrozet losklikken. Verwijder achtereenvolgens de houtschroeven en patentbouten.

Voorwaarden:

In het onwaarschijnlijke geval dat u ontevreden bent over de kwaliteit of conditie waarin u de producten heeft ontvangen, moet u vóór montage onmiddellijk uw handelaar hiervan op de hoogte stellen. Let op: indien u een product aanbrengt of aanpast, waaraan van tevoren mankementen zijn geconstateerd, is FORMANI niet verantwoordelijk voor eventuele kosten die uit het gebruik van deze producten voortvloeien. Hoewel FORMANI zijn uiterste best doet u van optimaal advies te voorzien, is FORMANI niet verantwoordelijk voor enig verlies, schade of letsel veroorzaakt door opvolging van dit advies. Wij wijzen iedere aansprakelijkheid af indien producten zijn gebruikt voor andere doelein-den, dan waarvoor deze zijn bedoeld, of indien schade is veroorzaakt doordat ons advies niet is opgevolgd. Alle gegeven dimensies zijn nominaal en onderhevig aan fabriekstoleranties.

EN | BEFORE YOU BEGIN

Always read the instructions and manuals for the products that you are using prior to installation. If in doubt or if you encounter problems, you must obtain expert advice or consult your dealer. Check local/national building regulations and verify that the use of the FORMANI products conform to any rules that apply. Always ensure a clean and tidy working environment and avoid damage or soiling while installing FORMANI products. Use the recommended tools in accordance with this manual to guarantee correct installation. FORMANI products have been developed so that they can be installed effortlessly with the supplied attachment kits and correct skills. Before carrying out installation, check that products supplied are complete in accordance with the manual. Work with care, never force the products, and avoid unnecessary pressure or force during installation. Failure to do so could lead to irreparable damage. Check that the surface onto which the FORMANI products are to be installed is dry, clean, stable, load-bearing, and free from damage. Repair the surface if necessary. In addition, assess any mechanisms to which the FORMANI products are to be installed. These will largely determine the dimensioning and suitability of the FORMANI product for their intended use. If you anticipate problems or are unsure, we recommend obtaining professional support. This is available using the QR code on the cover page. FORMANI seeks to continuously innovate and improve its products. The most recent version of this manual can be obtained by scanning the QR code. You can also watch an instructional video for installation here.

Installing products

Fit the lock in the door, ensuring that it is straight, then position the spindle perpendicular to it; carefully mark the holes that need to be drilled according to the dimensions of the product. Use a square and spirit level, if necessary. Tip: mark the holes that need to be drilled by placing the sub rose on the spindle. Remove the lock before drilling. Drill (Ø6 mm) from the outside of the door (1), then return the lock and spindle (2) according to the prescribed position.

Rose-mounted lever handle: centre the spindle (it should protrude by approx. 25 mm on either side). Place the lever handles incl. roses on to the spindle (3) and secure them with the patent bolts and wood screws supplied (4|5). These ensure secure attachment. If needed, you can use a special screwdriver as shown in the picture. Then place the cover rose over the sub rose with the recess facing downwards (6). Finally tighten the grub screw. In doing this, the tip of the grub screw must be rotated in the opening of the spindle (7).

Maintenance and cleaning instructions

General

Despite what is generally assumed, stainless steel is not maintenance or scratch-free. It is, therefore, important to maintain the product at regular intervals and to use it with care. Unavoidable differen-ces in colour/changes and damage can occur under the influence of water, ambient conditions, cleaning, and personal care products. In addition, the frequency of use and method of use also play an important role as well as damage from items such as jewellery and keys, as well as the acidity of the skin. Do not use aggressive or acidic cleaning or abrasive agents, chemical cleaners, or hard (steel) brushes. These can permanently damage the surface.

Maintenance and cleaning

Unless specified otherwise, **FORMANI stainless steel products** are manufactured from AISI 304 (EN 1.4301) stainless steel. Surface corrosion can occur due to outside influences. It is, therefore, impor-tant to maintain the surface at regular intervals/weekly with a damp cloth. Use clear water with a neutral cleaning agent.

In the case of **lightly brushed stainless steel**, gentle sanding in the direction of the product’s grain with Scotchbrite Surface Conditioning Medium Grade can assist to renew its appearance. A special anti-corrosion agent can offer a solution in the event of stubborn staining (where there is brown “rust-like” deposits on the surface). In that case, we recommend using the FORMANI INNO stainless steel rust treatment kit (item no. 210I2O17XXXXO).

FORMANI stainless steel coated products have an A-quality powder coating. Clean these products at regular intervals with a damp cloth using water and a neutral cleaning agent. FORMANI has a special varnish (available on request) to repair minor mechanical damage on various finishes.
FORMANI stainless steel PVD products have a Physical Vapour Deposition layer to provide addition-al protection against corrosion and wear. Clean these products at regular intervals with a damp cloth using water and a neutral cleaning agent and avoid mechanical damage/scratches as they are irreparable.

Disassembly

Rose-mounted lever handle: remove the lever handles by unscrewing the grub screw at the base of the handle on one side. Place a thin metal strip (e.g. square) against the door at the base of the rose. Make a slight rotating motion with a flat-head screwdriver inserted into the recess in the rose to release the cover rose. Then, remove the wood screws and patent bolts.

Conditions:

In the unlikely event that you are dissatisfied with the quality or condition of the products when you receive them, you must inform your dealer immediately – prior to installation. Please note that if you install or modify a product that you have noticed is deficient, FORMANI will not be held responsible for any costs that may arise as a result of that product being used. Although FORMANI does its utmost to provide you with appropriate advice, FORMANI is not responsible for any loss, damage, or injury that may occur as a result of a failure to follow this advice. We exclude all liability if the products are used for purposes other than those for which they are intended or in the event of damage caused as a result of a failure to follow our advice. All dimensions provided are indicative and subject to manufacturing tolerances.

ES | ANTES DE EMPEZAR

Lea siempre primero las instrucciones y manuales de los productos que va a utilizar. En caso de problemas o dudas, le rogamos no dude en buscar asesoramiento profesional o en contactar con su proveedor. Consulte las normativas de construcción locales y nacionales y controle que el uso de los productos FORMANI cumple las normas eventualmente vigentes. Procure que la zona de trabajo siempre esté limpia y despejada y evite daños o suciedad durante la instalación de los productos FORMANI. Para garantizar un montaje correcto utilice las herramientas recomendadas en el manual. Los productos FORMANI se han diseñado de tal manera que se puedan instalar sin problemas utilizando los kits de fijación suministrados y las aptitudes adecuadas. Controle de antemano que los productos suministrados estén completos según lo indicado en el manual. Trabaje de un modo seguro, no fuerce en ningún momento los productos y procure no aplicar demasiada presión o fuerza durante su montaje, ya que esto puede provocar daños irreparables. Compruebe que la superficie sobre la que se van a instalar los productos FORMANI sea estable y resistente y esté seca, limpia y sin daños. Repárela en caso necesario. Evalúe también los eventuales mecanismos en los que se montarán los productos FORMANI, puesto que estos determinan en gran medida las medidas e idoneidad del producto FORMANI con respecto a la aplicación prevista. Si prevé problemas o no está seguro, le recomendamos solicitar asesoramiento profesional, disponible a través del código QR en la portada. FORMANI presta atención continua a la innovación y mejora de los productos. La última versión de este manual se puede consultar a través del código QR. Aquí también encontrará un vídeo con instrucciones sobre el montaje.

Montaje de los productos

Monte la cerradura en la puerta, asegurándose de que quede recto , y después coloque el cuadradillo totalmente perpendicular y marque los orificios para taladrar con cuidado según las medidas del producto. Para ello puede utilizar una escuadra de carpintero y un nivel. Consejo: marque los orificios colocando la roseta inferior con el cuadradillo. Taladre (Ø6mm) desde el exterior de la puerta (1) y vuelva a colocar después el cerradura y el cuadradillo (2) según la posición especificada.
Manivela sobre roseta: centre el cuadradillo (debe sobresalir la misma distancia a ambos lados, unos 25mm). Coloque las manillas con roseta sobre el cuadradillo (3) y asegúrelas con los tornillos pasantes y tirafondos suministrados (4|5). Esto asegura una fuerte fijación. Si fuera necesario, puede utilizar un destornillador especial como el mostrado en la imagen. Posteriormente coloque la roseta sobre la roseta inferior, dejando la muesca de la roseta por la parte inferior (6). Al hacer esto, la punta del tornillo prisionero debe adentrarse en la ranura del cuadradillo (7).

Instrucciones de mantenimiento y limpieza

Aspectos generales

Al contrario de lo que se suele suponer, el acero inoxidable no está libre de mantenimiento, ni es a prueba de rayaduras. Por eso es importante que el producto se someta a un mantenimiento regular y se utilice con cuidado. El clima, el medio ambiente, los productos de cuidado personal y de limpieza pueden provocar daños y diferencias/cambios de color inevitables. La frecuencia y modo de uso también juegan un papel importante, así como los daños provocados por ejemplo por joyas y llaves, pero también el grado de acidez de la piel. No utilice productos abrasivos o de limpieza agresivos o ácidos, productos de limpieza químicos ni cepillos (de acero) duros, ya que pueden dañar la superficie irreversiblemente.

Limpieza y mantenimiento

Salvo que se indique lo contrario, **los productos de acero inoxidable de FORMANI** se fabrican con acero inoxidable AISI 304 (EN 1.4301). Causas externas pueden provocar corrosión de la superficie. Por eso debe cuidar el producto regular o semanalmente con un paño húmedo. Utilice agua clara con un producto de limpieza neutro.

En **acero inoxidable cepillado** y no cuidado debidamente, un lijado ligero, en el sentido de cepillado del producto, utilizando un disco Scotch Brite Surface Conditioning de grano medio puede ser una solución. Sin embargo, en caso de que exista una capa de corrosión resistente (por ejemplo, óxido superficial), puede que ayude usar un producto anticorrosivo especial. En este caso, asesoramos utilizar el kit de tratamiento de óxido FORMANI INNO RVS (núm. art.: 210I2O17XXXXO).
Los productos de acero inoxidable de FORMANI se han provisto de un recubrimiento de polvo de calidad A. Estos productos se deben limpiar regularmente con un paño humedecido con agua y un producto de limpieza neutro. Para tratar daños mecánicos leves, FORMANI® ofrece, bajo petición, una laca especial para distintos acabados.

Los productos de acero inoxidable y PVD de FORMANI se han provisto de una capa de Physical Vapor Deposition (deposición física de vapor) que ofrece una protección adicional contra la corrosión y el desgaste. Estos productos se deben limpiar regularmente con un paño humedecido con agua y un producto de limpieza neutro y debe prevenir los daños mecánicos/rayaduras, puesto que estos no tienen reparación.

Desmontaje

Manivela sobre roseta: desmonte las manillas desatornillando el tornillo prisionero de la manilla por un lado. Coloque una tira de metal fina (recomendamos la escuadra de carpintero) contra la puerta en la parte inferior de la roseta. Haga una leve palanca con un destornillador de punta planaen la muesca de la roseta, para retirar la roseta superior. Después, suelte los tornillos pasantes y tirafondos.

Condiciones:

En el caso improbable de que no esté satisfecho con la calidad o condición en las que ha recibido los productos, deberá comunicarlo lo antes posible a su proveedor antes de montarlos. Atención: si instala o adapta un producto, en el que ha constatado de antemano deficiencias, FORMANI no se responsabilizará de los eventuales gastos derivados de su uso. Aunque FORMANI se esfuerza plenamente en ofrecerle un asesoramiento óptimo, no se responsabiliza de ninguna pérdida, daño o lesión causados por el seguimiento de este asesoramiento. Rechazamos toda responsabilidad si los productos se han utilizado para otros fines que los previstos o si los daños han sido provocados por no seguir nuestro asesoramiento. Todas las medidas indicadas son nominales y sujetas a tolerancias de fabricación.