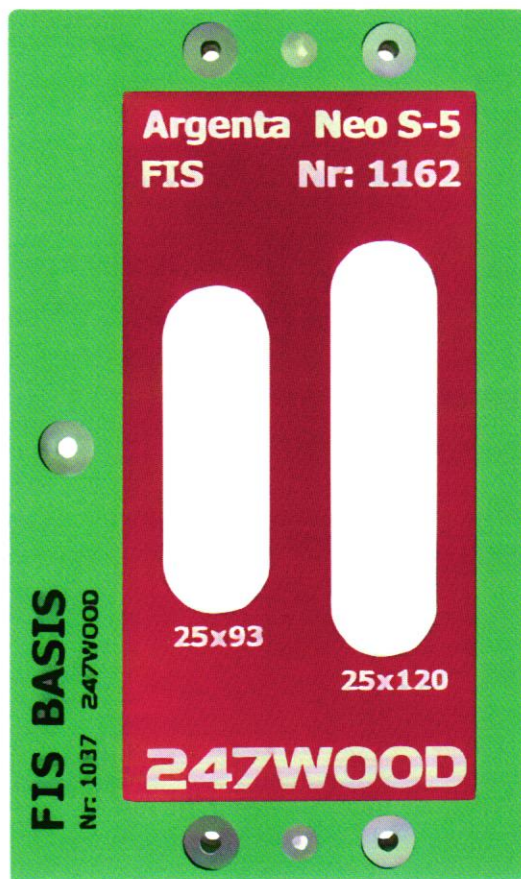


Handleiding

freesmal FIS basis



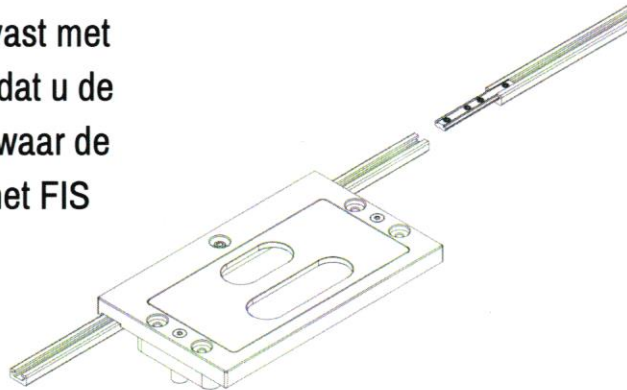
Benodigheden:

- * Bovenfrees
- * Kopieerring 24mm
- * Freesbeitel 18 min lengte 90mm
- * Inbusleutel 2.5 en 4 mm
- * Schrijf en meetgereedschap
- * Schroefmachine en schroeven
- * Veiligheidsbril, stofkap, gehoorbescherming

- * Alleen geschikt voor sponningdiepte die gelijk is aan deurdikte
- * Niet geschikt voor kozijnen met scharnierhol
- * Toepasbaar voor deuren tot 245cm

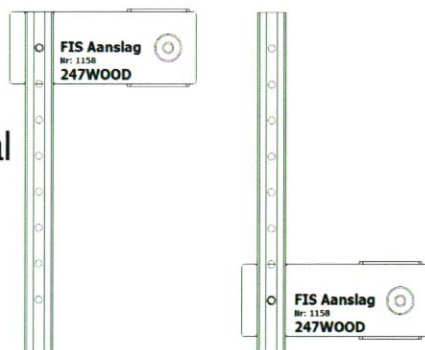
Stap 1

Koppel de geleiderrail van de FIS basis set aan elkaar, door middel van het railkoppelstuk dat in 1 van de rails gemonteerd is en draai deze vast met een inbussleutel. Zorg ervoor dat u de rails niet koppelt aan de zijde waar de bevestigingsgaten zitten van het FIS aanslagblok.



Stap 2

Plaats de FIS aanslag op de geleiderrail. De zijde van plaatsing wordt bepaald door aan welke zijde van het kozijn u gaat beginnen met inkrozen. U kunt de hoogte van plaatsing bepalen door de gaten die al in de rails zitten, dit is afhankelijk van hoe hoog of laag uw kozijn is.



Stap 3

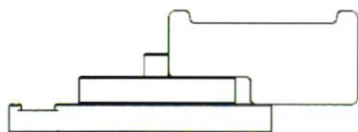
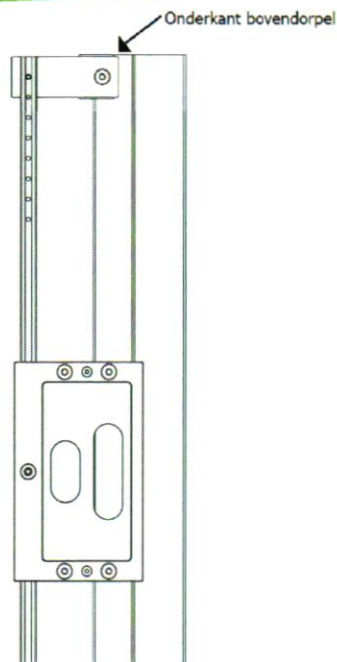
Rust uw bovenfrees uit met een kopierring 24mm en een freesbeitel met een snijdiameter van 18mm en een minimale totale lengte van 90mm. Zorg ervoor dat de freesbeitel voldoende lengte heeft in de spantang van uw bovenfrees.

Stap 4

Plaats de complete freesmal set tegen de kozijnstijl waar u de inkrozingen wilt gaan frezen. Plaats het FIS aanslagblok strak met de aanlaglip tegen onderkant bovendorpel en schroef deze vast met een schroef 4x30. De FIS aanslag is nu uw vaste referentiepunt van hieruit verdeelt u de FIS basis mallen gelijkwaardig over de kozijnstijl, waarna u deze met een inbusleutel vast zet.

Zorg ervoor dat de aanslag nokken aan de achterzijde van de FIS basis strak tegen voorkant kozijnstijl zitten, dit bepaalt de juiste afstand van uw scharnier.

U kunt nu de gehele freesmal set afschroeven voor optimale stabiliteit tijdens het frezen.

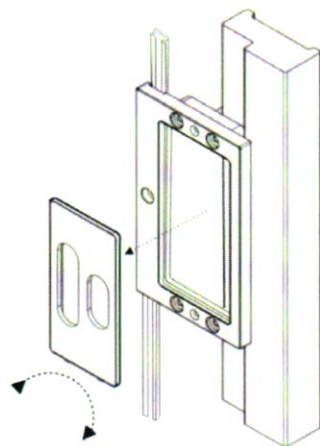


Stap 5

Druk de inlegplaat in de FIS Basis mal en plaats de bovenfrees op de inlegplaat en druk de beitел op het kozijn hout zo bepaalt u de nulmeting van het scharnier. Pak nu het scharnier om het buitencontour tussen de diepte aanslag van uw bovenfrees te houden, zo kunt u het buitencontour van scharnier precies op diepte frezen.

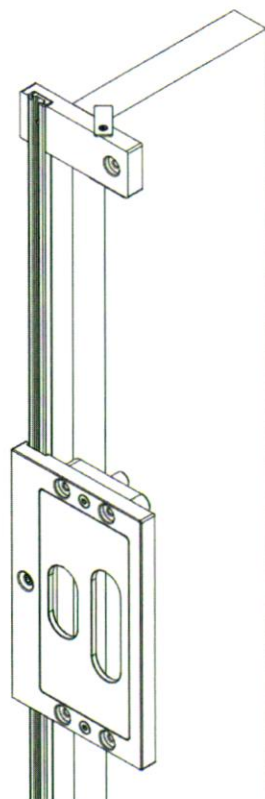
Stap 6

Frees het buitencontour van het invisible scharnier uit, haal vervolgens de inlegplaat uit de FIS Basis mal en draai deze 180 graden en plaats deze terug in de FIS basis mal. Herhaal het nulmeting proces zoals in stap 5 is beschreven voor het binnencontour van het invisible scharnier en frees deze uit.



Stap 7

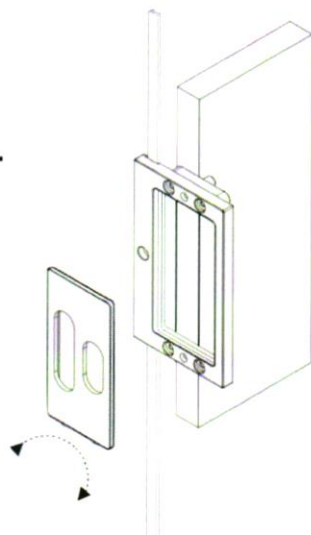
Plaats de complete freesmal set op de scharnierzijde van de deur met de aanslag nokken strak tegen de deur. Controleer of de scharnier afstand gelijk is aan de scharnieren in het kozijn. Houd de aanslaglip van de FIS aanslag gelijk met de bovenzijde van de deur. Schroef de gehele freesmal af met 4x40 schroeven, de scharnier afstand heeft u al in stap 4 bepaald.



Zie achterzijde voor volgende stappen

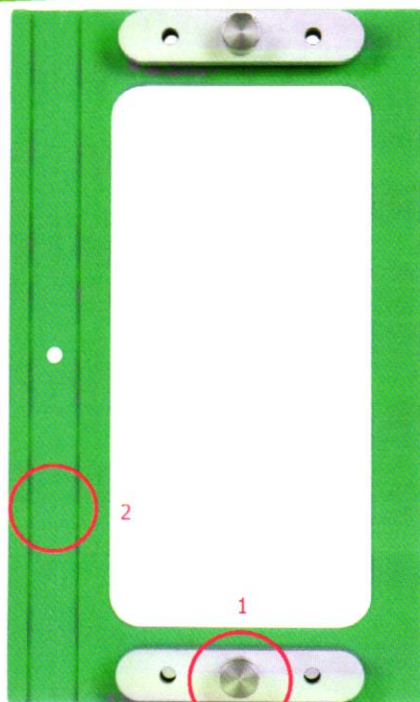
Stap 8

Druk de inlegplaat in de FIS Basis mal en plaats de bovenfrees op de inlegplaat en druk de beitel op het deurhout, zo bepaalt u de nulmeting van het scharnier. Pak nu het scharnier om het buitencontour tussen de diepte aanslag van uw bovenfrees te houden. Frees het buitencontour van het invisible scharnier uit, haal vervolgens de inlegplaat uit de FIS Basis mal en draai deze 180 graden en plaats deze terug in de FIS basis mal. Herhaal het nulmeting proces zoals in stap 5 is beschreven voor het binnencontour van het invisible scharnier en frees deze uit.

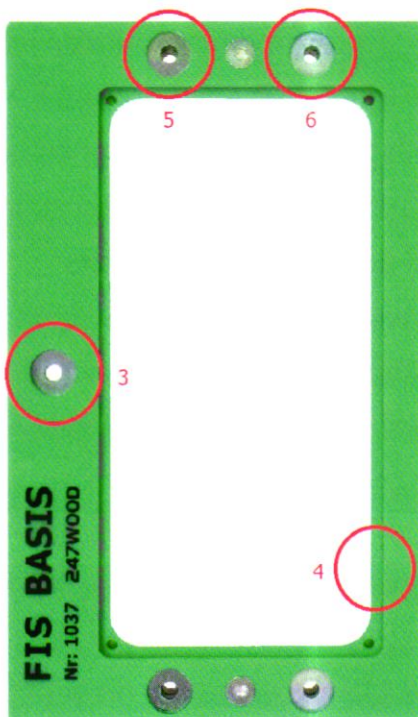


Stap 9

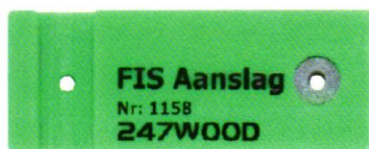
Verwijder de freesmal van de deur. De inkrozingen in zowel kozijn als deur zijn klaar om afgemonteerd te worden. U ziet dat het achterhout in zowel kozijn als deur het zelfde is, het afstellen van de deur om een mooie gelijke hangnaad te krijgen doet u met de invisible scharnieren, volg hiervoor de handleiding die u bij uw scharnieren heeft ontvangen.



Achterzijde FIS Basis



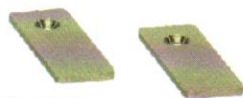
Voorzijde FIS Basis



Schroef FIS Aanslag



Rail koppelstuk XL



Aanslaglip



Schroeven Aanslaglip



Rail freesmal FIS

- 1 - Aanslagnok demontabel
- 2 - Gleuf voor geleiderrail
- 3 - Bevestiging gat geleiderrail
- 4 - Aanslag rand inlegplaat
- 5 - Schroefgat deurzijde
- 6 - Schroefgat kozijnzijde