

MECANISMO PORTA DE CORRER ELEVADORA / MECHANISM FOR LIFT SLIDING DOOR / MECANISMOS PUERTA CORREDERA ELEVADORA.

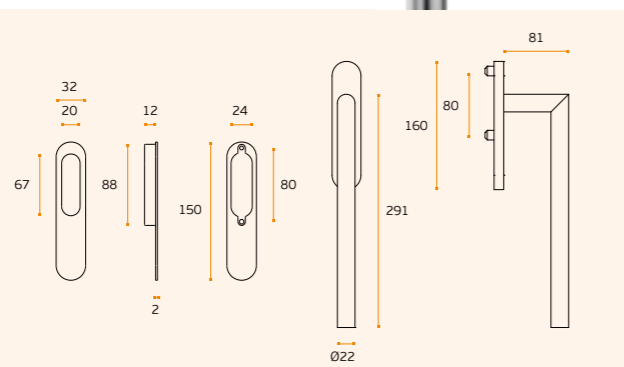
IN.17.120

**Mecanismo de segurança para janela
 ou porta de correr elevadora /**
 Security mechanism for lift
 sliding window or door /
 Mecanismo de seguridad para
 ventana o puerta corredera elevadora.

MATERIAL: EN 1.4301 / AISI 304

ACABAMENTO / FINISH / ACABADO:
 STANDARD: SATINADO / SATIN / SATIN

OPTIONAL: PVD TITANIUM COATED

.TB / .TG / .TCO / .TCH

.P
 Mirror
 finish

.TB
 PVD
 Titanium
 black

.TG
 PVD
 Titanium
 gold

.TCO
 PVD
 Titanium
 copper

.TCH
 PVD
 Titanium
 chocolate

.P
 Mirror
 finish

.TB
 PVD
 Titanium
 black

.TG
 PVD
 Titanium
 gold

.TCO
 PVD
 Titanium
 copper

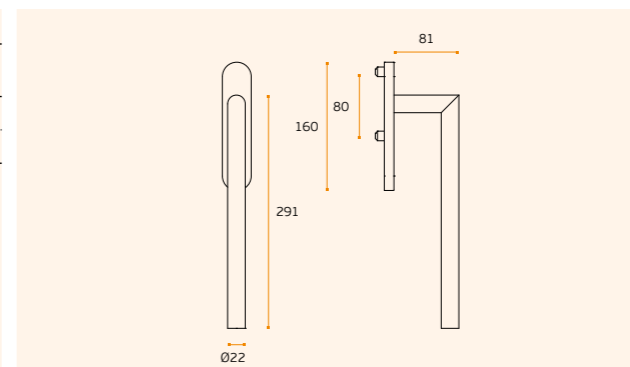
.TCH
 PVD
 Titanium
 chocolate
IN.17.121.1

**Mecanismo de segurança para janela
 ou porta de correr elevadora /**
 Security mechanism for lift
 sliding window or door /
 Mecanismo de seguridad para
 ventana o puerta corredera elevadora.

MATERIAL: EN 1.4301 / AISI 304

ACABAMENTO / FINISH / ACABADO:
 STANDARD: SATINADO / SATIN / SATIN

OPTIONAL: PVD TITANIUM COATED

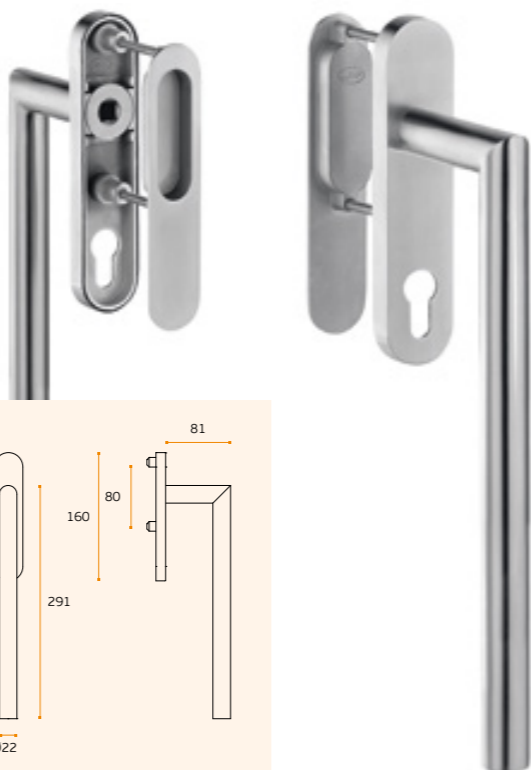
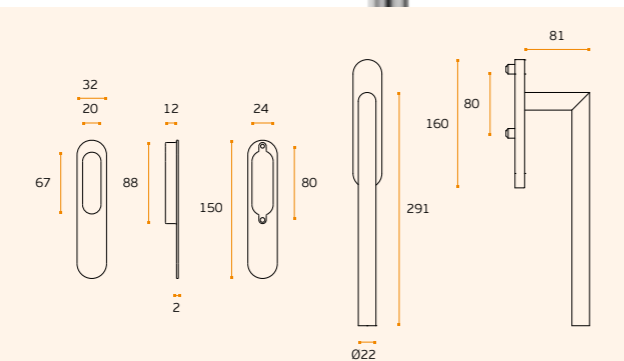
.TB / .TG / .TCO / .TCH
**IN.17.120.1**

**Mecanismo de segurança para janela
 ou porta de correr elevadora /**
 Security mechanism for lift
 sliding window or door /
 Mecanismo de seguridad para
 ventana o puerta corredera elevadora.

MATERIAL: EN 1.4301 / AISI 304

ACABAMENTO / FINISH / ACABADO:
 STANDARD: SATINADO / SATIN / SATIN

OPTIONAL: PVD TITANIUM COATED

.TB / .TG / .TCO / .TCH
**IN.17.121**

**Mecanismo de segurança para janela
 ou porta de correr elevadora /**
 Security mechanism for lift
 sliding window or door /
 Mecanismo de seguridad para
 ventana o puerta corredera elevadora.

MATERIAL: EN 1.4301 / AISI 304

ACABAMENTO / FINISH / ACABADO:
 STANDARD: SATINADO / SATIN / SATIN

OPTIONAL: PVD TITANIUM COATED

.TB / .TG / .TCO / .TCH
