



Ficha técnica de produto

Technique product file / Ficha técnica de produto

Data: 18.09.2014

Versão: 1.0

IN.17.120

Mecanismos para janela

Window mechanisms / Mecanismos para ventana

ET: 1298 /2014

Documento confidencial / Confidential document / Documento confidencial © JNF 2014 www.jnf.pt

Descrição / Description / Descripción

Mecanismo de segurança para janelo ou porta de correr elevadora /

Security mechanism for lift sliding window or door /

Mecanismo de seguridad para ventana o puerta corredera elevadora

Versão / Version / Versión.

1.0

Data / Date / Data

18.09.2014

Material / Material / Material

Aço Inox / stainless Steel / Acero inoxidable - EN 1.4301

Acabamento / Finish / Acabado

Satinado / Satin / Satin

Acessórios / Accessories / Accesorios

2 parafusos / 2 screws / 2 tornillos - DIN 912 M5x70mm

2 porcas hexagonais / 2 hexagon nuts / 2 tuercas exagonales - DIN 934 M4

1 Quadra / 1 Spindle / 1 Cuadradillo - 10x10mm

1 Chave Allen / 1 Allen key / 1 Llave Allen - 4mm

Info-Embalagem / Package / Embalaje

Código de Barras /

Bar code /

Codigo de barras



5 160268 61021130



5 160268 61521135

Unidade / Unit / Unidad

1 Set.

10 Sets

Peso / Weight / Peso

0,76 Kg.

7,6 Kg.

Volume / Volume / Volumen /

365 x 125 x 40 mm

380 x 280 x 220 mm

Embalagem / Package / Embalaje

Caixa / Box / Caja

Caixa / Box / Caja



T. (+351) 224 663 230 / F. (+351) 224 839 841 / e-mail - jnf@jnf.pt / www.jnf.pt

Os produtos apresentados seguem especificações técnicas internas da J. Neves e Filhos S. A. As dimensões são meramente indicativas. Reservamos o direito de fazer alterações técnicas que permitam a melhor performance dos nossos produtos, sem aviso prévio. Todos os desenhos e fotografias são propriedade intelectual da J. Neves e Filhos S. A. As medidas apresentadas estão em milímetros

The presented products follow technical specifications from J. Neves e Filhos S. A. The dimensions of the pieces are merely a reference. We reserve the right to introduce technical improvements in our products without previous advice. All drawings and photographs are the intellectual property of J. Neves e Filhos S. A. The measures are presented in millimeters

Los productos presentados siguen las especificaciones técnicas de J. Neves e Filhos S. A. Las dimensiones son indicativas. Nos reservamos el derecho de realizar modificaciones técnicas que permitan obtener un rendimiento óptimo de nuestros productos sin previo aviso. Todos los dibujos y fotografías son propiedad intelectual de J. Neves e Filhos S. A. Las medidas se presentan en milímetros

Rua das Mimosas, 849/851
Zona Industrial das Mimosas
S. Pedro da Cova | Ap. 75 4424-909
Gondomar PORTUGAL

PÁGINA 1/2
PAGE



Ficha técnica de produto

Technique product file / Ficha técnica de produto

Data: 18.09.2014

Versão: 1.0

IN.17.120

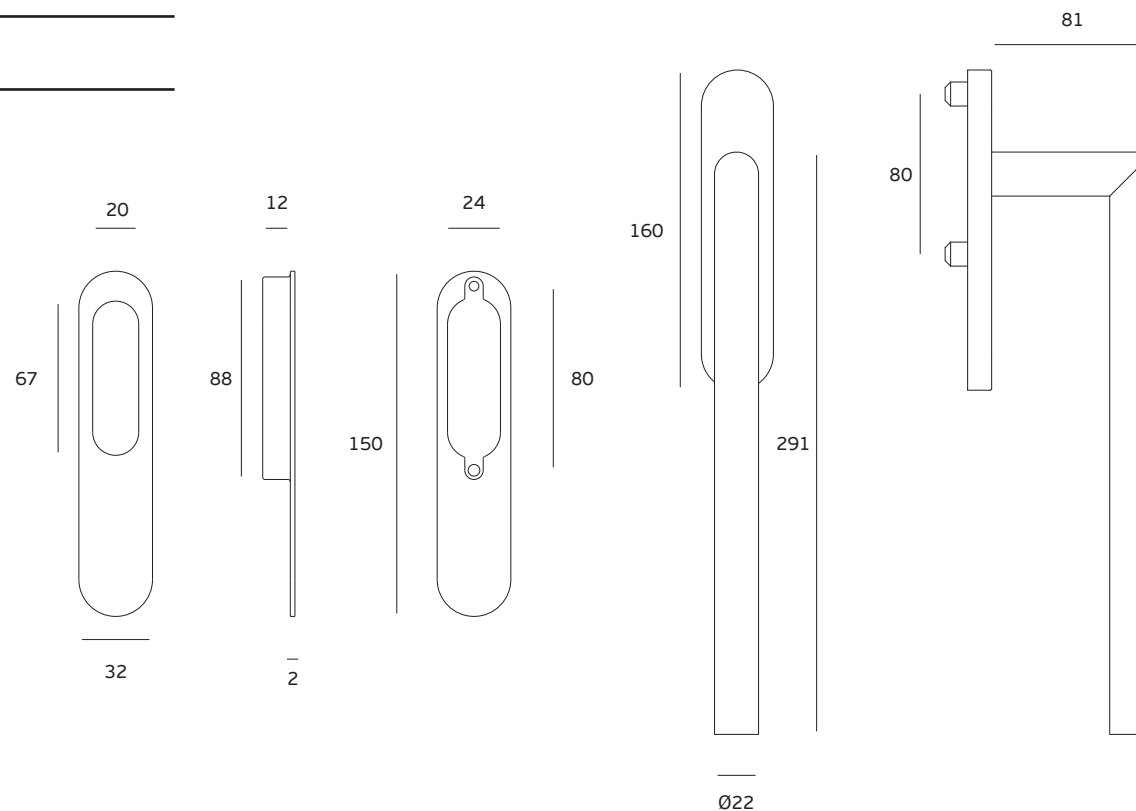
Mecanismos para janela

Window mechanisms / Mecanismos para ventana

ET: 1298 /2014

Documento confidencial / Confidential document / Documento confidencial © JNF 2014 www.jnf.pt

Descrição / Description / Descripción	Mecanismo de segurança para janelo ou porta de correr elevadora / Security mechanism for lift sliding window or door / Mecanismo de seguridad para ventana o puerta corredera elevadora
Versão / Version / Versión.	1.0
Data / Date / Data	18.09.2014
Espessura da porta / Door thickness / Espesor de la puerta	30 - 70 mm



T. (+351) 224 663 230 / F. (+351) 224 839 841 / e-mail - jnf@jnf.pt / www.jnf.pt

Os produtos apresentados seguem especificações técnicas internas da J. Neves e Filhos S. A. As dimensões são meramente indicativas. Reservamos o direito de fazer alterações técnicas que permitam a melhor performance dos nossos produtos, sem aviso prévio. Todos os desenhos e fotografias são propriedade intelectual da J. Neves e Filhos S. A. As medidas apresentadas estão em milímetros

The presented products follow technical specifications from J. Neves e Filhos S. A. The dimensions of the pieces are merely a reference. We reserve the right to introduce technical improvements in our products without previous advice. All drawings and photographs are the intellectual property of J. Neves e Filhos S. A. The measures are presented in millimeters

Los productos presentados siguen las especificaciones técnicas de J. Neves e Filhos S. A. Las dimensiones son indicativas. Nos reservamos el derecho de realizar modificaciones técnicas que permitan obtener un rendimiento óptimo de nuestros productos sin previo aviso. Todos los dibujos y fotografías son propiedad intelectual de J. Neves e Filhos S. A. Las medidas se presentan en milímetros

Rua das Mimosas, 849/851
Zona Industrial das Mimosas
S. Pedro da Cova | Ap. 75 4424-909
Gondomar PORTUGAL

PÁGINA 2/2
PAGE