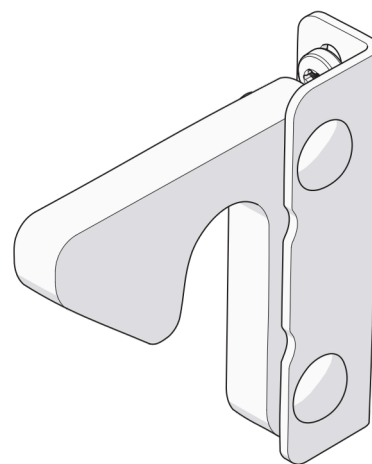


DEURKLINKHAAK

Montagehandleiding

Bedankt voor uw aankoop van de deurklinkhaak/ deurkrukhaak.

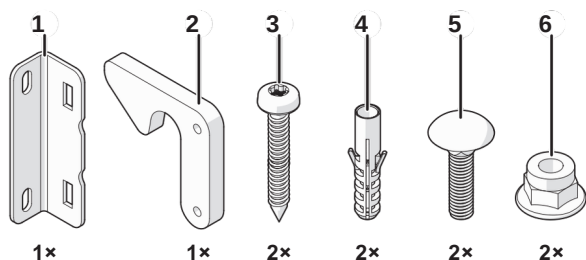
De deurklinkhaak is bedoeld om deuren open te houden, zowel binnenshuis als buitenshuis en geschikt voor de meeste deurkrukken/deurklinken. In deze handleiding vindt u alle informatie die u nodig heeft om de deurklinkhaak veilig en efficiënt te monteren. Lees de instructies voordat u de deurklinkhaak/ deurkrukhaak monteert.



WAARSCHUWING

- Controleer altijd op verborgen elektrische bedrading en waterleidingen voordat u in de muur boort.
- Draag altijd een veiligheidsbril en gehoorbescherming tijdens het boren van gaten in de muur.
- Plaats uw vingers of handen niet tussen de deur en de deurklinkhaak.
- Laat kinderen niet spelen met de deurklinkhaak. Houd altijd toezicht op kinderen wanneer de deurklinkhaak wordt gebruikt.
- Extreme impact kan de deurklinkhaak beschadigen. Sla de deur niet open tegen de deurklinkhaak aan.
- Vertrouw niet volledig op de deurklinkhaak bij sterke wind. Gebruik aanvullende middelen bij extreme weersomstandigheden.
- Controleer regelmatig of de deurklinkhaak stevig aan de muur bevestigd is.
- De deurklinkhaak kan een afdruk afgeven op de deurklink. Dit is afhankelijk van het materiaal van de deurklink. Maak dit schoon met een doek en wasbenzine en reinig het daarna met water.

Inhoud van de verpakking



1. RVS plaatje
2. Kunststof haak
3. TX25 of Z2 schroef 5 x 40 mm
4. Plug Fischer 6 x 30 mm
5. Slotbout M5 x 20 mm
6. Borgmoer M5

Benodigde persoonlijke beschermingsmiddelen



Benodigde gereedschappen

- Klopboormachine
- 6 mm betonboor
- T25 torx of Z2 (Pozidrive) schroevendraaier
- 8 mm moersleutel
- Waterpas
- Potlood

Recyclen



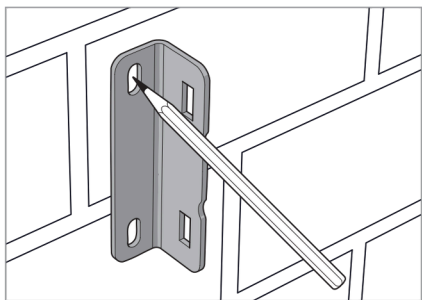
De deurklinkhaak is volledig recyclebaar. Volg de lokale richtlijnen wanneer u de deurklinkhaak gaat recyclen.

Website



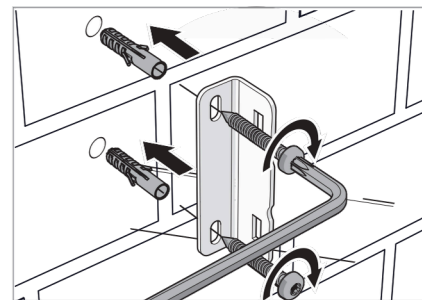
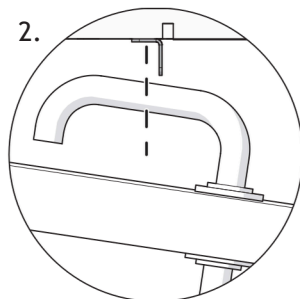
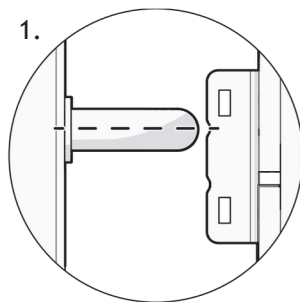
Bezoek onze website door de QR-code te scannen of ga naar www.deurklinkhaak.nl

Montage



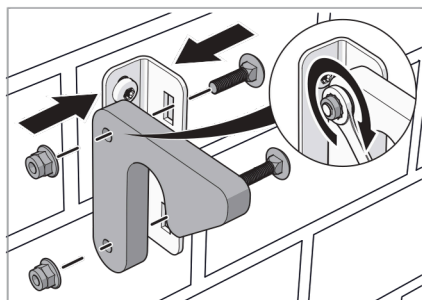
1. Lijn de bovenste inkeping in het RVS plaatje uit met het midden van de deurklink.
2. Lijn het RVS plaatje verticaal uit met de deurklink.
3. Teken de twee boorgaten waterpas af op de muur.

⚠ Houd de uitlijningsrichtlijnen aan zodat de deurklink goed onder de haak kan bewegen.

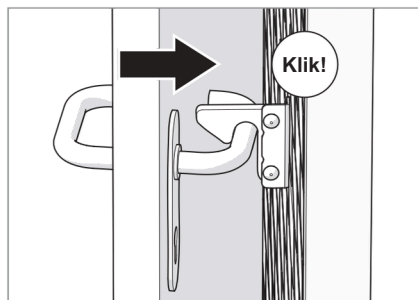


4. Boor twee gaten van minimaal 45 mm diep in de muur.
5. Plaats pluggen in de geboorde gaten. Zorg dat de pluggen volledig in de muur zitten.
6. Schroef het RVS plaatje vast aan de muur met de schroeven.

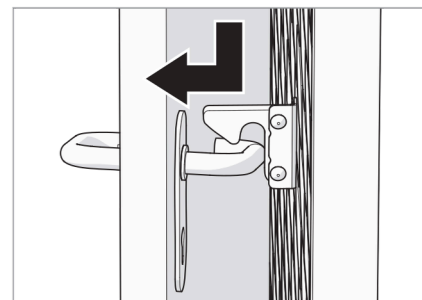
⚠ Bij hout adviseren we om eerst voor te boren.



7. Plaats de haak tegen het RVS plaatje aan.
8. Schuif de slotbouten door de gaten in het RVS plaatje en de haak.
9. Schroef de haak vast met twee borgmoeren.



10. Test of de deurklink bij het openen van de deur correct in de deurklinkhaak klikt:
 - a. Open de deur en klik de deurklink in de deurklinkhaak.



- b. Druk de deurklink naar beneden om de deur los te maken van de deurklinkhaak.
- c. Controleer of de deurklink vrij onder de haak kan bewegen.

⚠ Verstel de montagehoogte van het RVS plaatje of de kunststof haak als de deurklink niet correct in de deurklinkhaak klikt

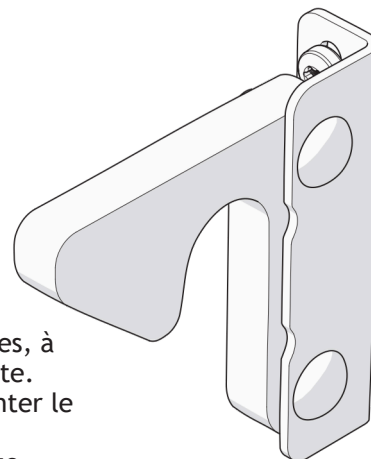
Montage Video & handleiding



De AJE Design Deurklinkhaak is model beschermd door de EUIPO onder nummer 015076048-0001.
 Der AJE Design Türgriffhaken ist ein vom EUIPO unter der Nummer 015076048-0001 geschütztes Modell.
 The AJE Design Door Handle Hook is model protected by the EUIPO under number 015076048-0001.
 Le crochet de poignée de porte AJE Design est un modèle protégé par l'EUIPO sous le numéro 015076048-0001.



CROCHET POUR POIGNÉE DE PORTE



Notice de montage

Merci pour votre achat du crochet pour poignée de porte.

Le crochet pour poignée de porte est conçu pour maintenir les portes ouvertes, à l'intérieur comme à l'extérieur, et convient à la plupart des poignées de porte.

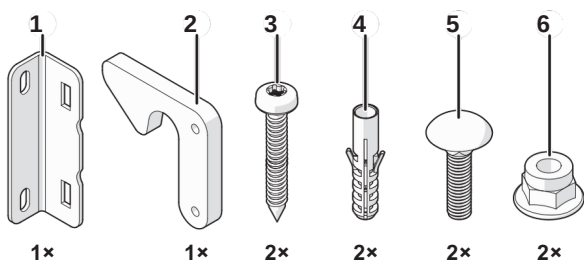
Dans ce manuel, vous trouverez toutes les informations nécessaires pour monter le crochet de manière sûre et efficace.

Veuillez lire les instructions avant d'installer le crochet pour poignée de porte.

AVERTISSEMENT

- Vérifiez toujours l'absence de câblages électriques ou de conduites d'eau cachés avant de percer le mur.
- Portez toujours des lunettes de sécurité et une protection auditive lors du perçage.
- Ne placez pas vos doigts ou vos mains entre la porte et le crochet pour poignée.
- Ne laissez pas les enfants jouer avec le crochet pour poignée. Surveillez toujours les enfants lorsque le crochet est utilisé.
- Un choc violent peut endommager le crochet pour poignée. Ne claquez pas la porte contre le crochet.
- Ne comptez pas uniquement sur le crochet pour poignée par vent fort. Utilisez des moyens supplémentaires en cas de conditions météorologiques extrêmes.
- Vérifiez régulièrement que le crochet pour poignée est bien fixé au mur.
- Le crochet pour poignée peut laisser une trace sur la poignée, selon le matériau de celle-ci. Nettoyez ceci avec un chiffon et de l'essence de nettoyage, puis nettoyez-le à l'eau.

Contenu de l'emballage



1. Plaque en acier inoxydable
2. Crochet en plastique
3. Vis TX25 ou Z2 5 × 40 mm
4. Cheville Fischer 6 × 30 mm
5. Boulon M5 × 20 mm
6. Écrou frein M5

Équipements de protection individuelle requis



Outils nécessaires

- Perceuse à percussion
- Foret béton de 6 mm
- Tournevis Torx T25 ou Z2 (Pozidrive)
- Clé de 8 mm
- Niveau à bulle
- Crayon

Élimination



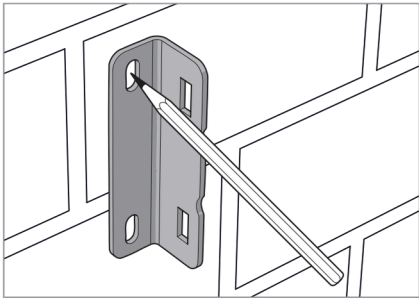
Le crochet pour poignée de porte est entièrement recyclable. Suivez les directives locales lors de l'élimination du crochet.

Website



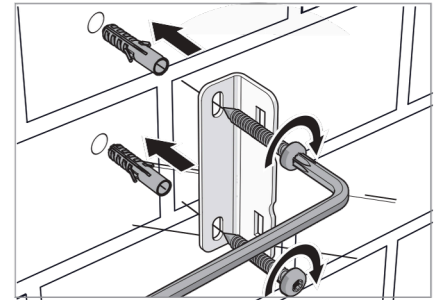
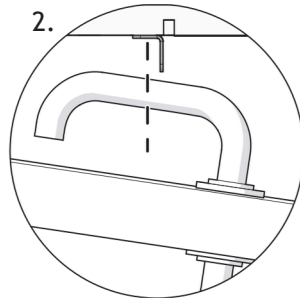
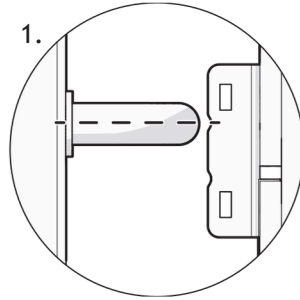
Visitez notre site web en scannant le code QR ou rendez-vous sur www.deurklinkhaak.nl

Montage



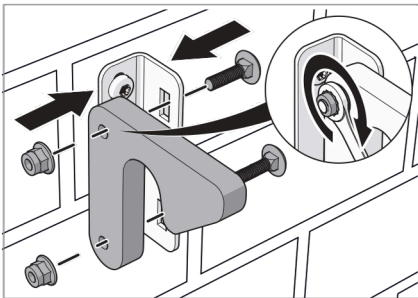
1. Alignez l'encoche supérieure de la plaque en inox avec le centre de la poignée de porte.
2. Alignez verticalement la plaque en inox avec la poignée.
3. Marquez les deux trous de perçage au mur à l'aide d'un niveau à bulle.

ⓘ Suivez ces lignes de guidage pour que la poignée puisse se glisser correctement sous le crochet.

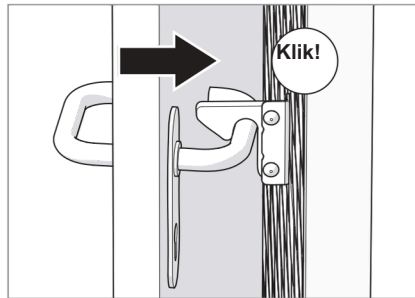


4. Percez deux trous dans le mur, avec une profondeur minimale de 45 mm.
5. Insérez les chevilles dans les trous percés. Veillez à ce qu'elles soient bien enfoncées dans le mur.
6. Fixez la plaque en inox au mur à l'aide de deux vis T25 ou Z2.

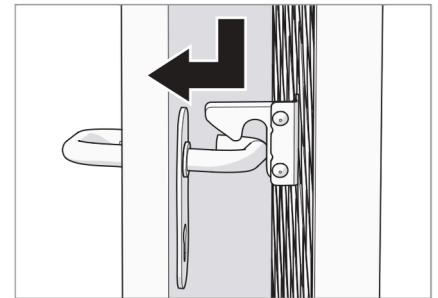
ⓘ Pour le bois, nous conseillons de pré-percer d'abord.



7. Placez le crochet contre la plaque en inox.
8. Faites passer les boulons à travers les trous de la plaque et du crochet.
9. Fixez le crochet avec deux écrous frein.



10. Testez si la poignée s'enclenche correctement dans le crochet lors de l'ouverture de la porte :
 - a. Ouvrez la porte et enclenchez la poignée dans le crochet.



- b. Abaissez la poignée pour libérer la porte du crochet.
- c. Vérifiez que la poignée peut se déplacer librement sous le crochet.

ⓘ Ajustez la hauteur de montage de la plaque inox ou du crochet si la poignée ne s'enclenche pas correctement.

Vidéo de montage & manuel



Le crochet de poignée de porte AJE Design est un modèle protégé par l'EUIPO sous le numéro 015076048-0001.
 De AJE Design Deurklinkhaak is model beschermd door de EUIPO onder nummer 015076048-0001.
 Der AJE Design Türgriffhaken ist ein vom EUIPO unter der Nummer 015076048-0001 geschütztes Modell.
 The AJE Design Door Handle Hook is model protected by the EUIPO under number 015076048-0001.

