



Ficha técnica de produto

Technique product file / Ficha técnica de produto

Data: 27.05.2020

Versão: 4.0

IN.20.400

Fechaduras para portas de perfil estreito /

Locks for narrow profiles /

Cerraduras para perfiles estrechos

ET: 1497 /2015

Documento confidencial / Confidential document / Documento confidencial © JNF 2020 www.jnf.pt

Descrição / Description / Descripción

Fechadura de embutir para portas de perfil estreito - para cilindro europeu /
Mortise door lock for hollow and narrow profile section doors - for european cylinder /
Cerradura de embutir para puertas de perfil hueco y estrecho - para bombillo europeo

Versão / Version / Versión

4.0

Data / Date / Data

27.05.2020

Material / Material / Material

Aço inox / Stainless steel / Acero inox

Acabamento / Finish / Acabado

Satinado / Satin / Satin



IN.20.400.25

IN.20.400.30

IN.20.400.35



T. (+351) 224 663 230 / F. (+351) 224 839 841 / e-mail - jnf@jnf.pt / www.jnf.pt

Os produtos apresentados seguem especificações técnicas internas da J. Neves e Filhos S. A. As dimensões são meramente indicativas. Reservamos o direito de fazer alterações técnicas que permitam a melhor performance dos nossos produtos, sem aviso prévio. Todos os desenhos e fotografias são propriedade intelectual da J. Neves e Filhos S. A. As medidas apresentadas estão em milímetros

The presented products follow technical specifications from J. Neves e Filhos S. A. The dimensions of the pieces are merely a reference. We reserve the right to introduce technical improvements in our products without previous advice. All drawings and photographs are the intellectual property of J. Neves e Filhos S. A. The measures are presented in millimeters

Los productos presentados siguen las especificaciones técnicas de J. Neves e Filhos S. A. Las dimensiones son indicativas. Nos reservamos el derecho de realizar cambios técnicos que permitan obtener un rendimiento óptimo de nuestros productos sin previo aviso. Todos los dibujos y fotografías son propiedad intelectual de J. Neves e Filhos S. A. Las medidas se presentan en milímetros

EN12209 3 M 5 0 0 B 3 B A 3 0

Rua das Mimosas, 849/851
Zona Industrial das Mimosas
S. Pedro da Cova | Ap. 75 4424-909
Gondomar PORTUGAL

PÁGINA 1/4
PAGE



Ficha técnica de produto

Technique product file / Ficha técnica de produto

Data: 27.05.2020

Versão: 4.0

IN.20.400.25

Fechaduras para portas de perfil estreito /

Locks for narrow profiles /

Cerraduras para perfiles estrechos

ET: 1497 /2015

Documento confidencial / Confidential document / Documento confidencial © JNF 2020 www.jnf.pt

Descrição / Description / Descripción

Fechadura de embutir para portas de perfil estreito - para cilindro europeu /

Mortise door lock for hollow and narrow profile section doors - for european cylinder /

Cerradura de embutir para puertas de perfil hueco y estrecho - para bombillo europeo

Versão / Version / Versión

4.0

Data / Date / Data

27.05.2020

Info. Embalagem / Package / Embalaje

Código de Barras /

Bar code /

Código de barras

Unidade / Unit / Unidad

Peso / Weight / Peso

Medidas / Dimensions / Dimensiones

Embalagem / Package / Embalaje

5 602686 037186

1 Un.

0,515 kg

250 x 70 x 30 mm

CA362

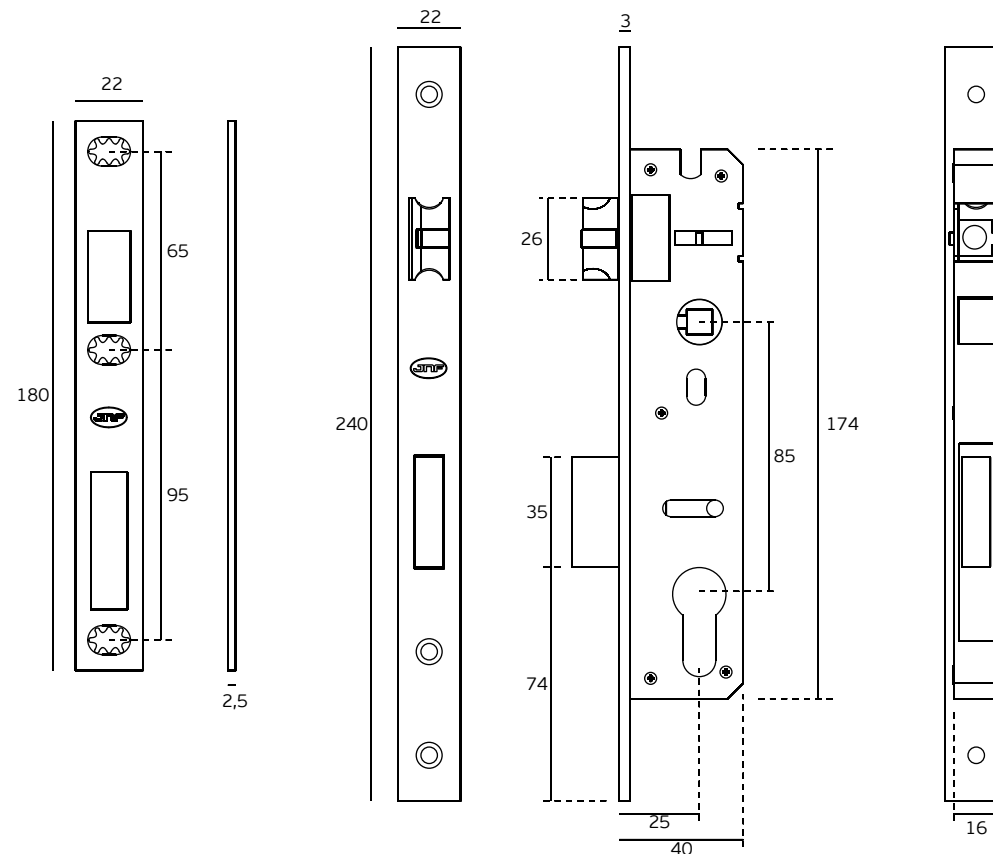
5 602686 537181

25 Un.

12,9 kg

365 x 270 x 160 mm

Caixa / Box / Caja



T. (+351) 224 663 230 / F. (+351) 224 839 841 / e-mail - jnf@jnf.pt / www.jnf.pt

Os produtos apresentados seguem especificações técnicas internas da J. Neves e Filhos S. A. As dimensões são meramente indicativas. Reservamos o direito de fazer alterações técnicas que permitam a melhor performance dos nossos produtos, sem aviso prévio. Todos os desenhos e fotografias são propriedade intelectual da J. Neves e Filhos S. A. As medidas apresentadas estão em milímetros

The presented products follow technical specifications from J. Neves e Filhos S. A. The dimensions of the pieces are merely a reference. We reserve the right to introduce technical improvements in our products without previous advice. All drawings and photographs are the intellectual property of J. Neves e Filhos S. A. The measures are presented in millimeters

Los productos presentados siguen las especificaciones técnicas de J. Neves e Filhos S. A. Las dimensiones son indicativas. Nos reservamos el derecho de realizar cambios técnicos que permitan obtener un rendimiento óptimo de nuestros productos sin previo aviso. Todos los dibujos y fotografías son propiedad intelectual de J. Neves e Filhos S. A. Las medidas se presentan en milímetros

EN12209 3 M 5 0 0 B 3 B A 3 0

Rua das Mimosas, 849/851
Zona Industrial das Mimosas
S. Pedro da Cova | Ap. 75 4424-909
Gondomar PORTUGAL

PÁGINA
PAGE 2/4



Ficha técnica de produto

Technique product file / Ficha técnica de produto

Data: 27.05.2020

Versão: 4.0

IN.20.400.30

Fechaduras para portas de perfil estreito /

Locks for narrow profiles /

Cerraduras para perfiles estrechos

ET: 1497 /2015

Documento confidencial / Confidential document / Documento confidencial © JNF 2020 www.jnf.pt

Descrição / Description / Descripción

Fechadura de embutir para portas de perfil estreito - para cilindro europeu /
Mortise door lock for hollow and narrow profile section doors - for european cylinder /
Cerradura de embutir para puertas de perfil hueco y estrecho - para bombillo europeo

Versão / Version / Versión

4.0

Data / Date / Data

27.05.2020

Info. Embalagem / Package / Embalage

Código de Barras /

Bar code /

Código de barras

Unidade / Unit / Unidad

Peso / Weight / Peso

Medidas / Dimensions / Dimensiones

Embalagem / Package / Embalage

5 602686 037193

5 602686 537198

1 Un.

25 Un.

0,538 kg

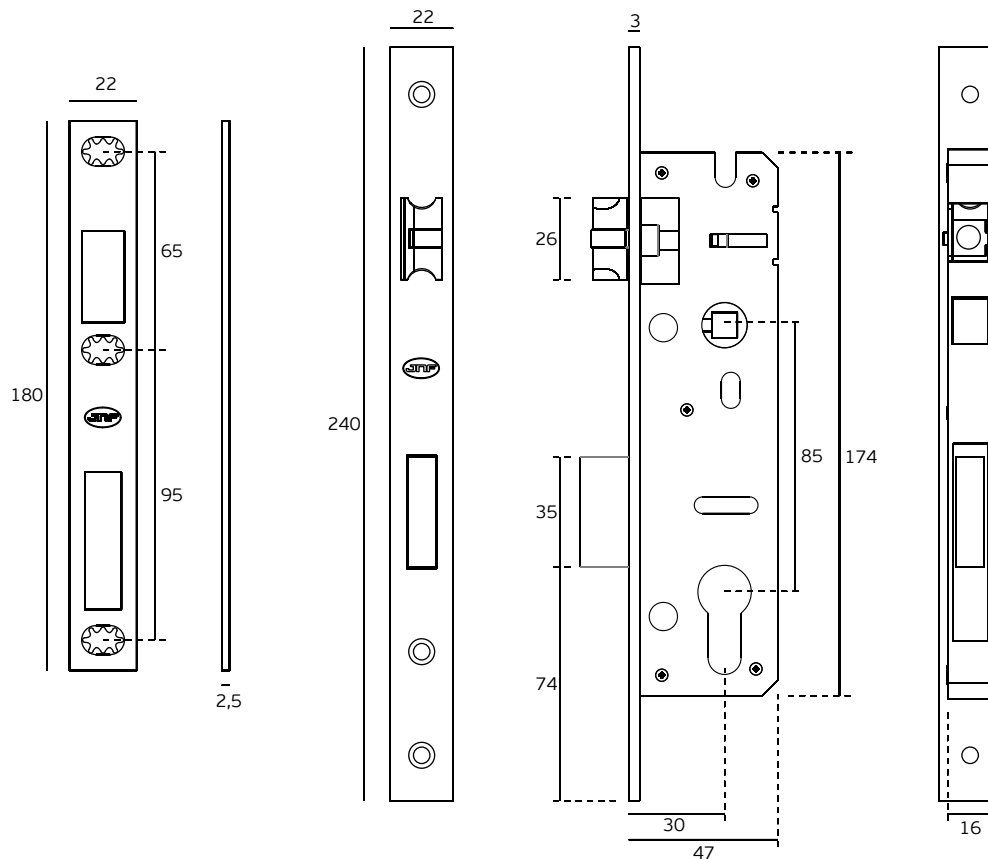
13,5 kg

250 x 75 x 30 mm

405 x 270 x 160 mm

CA363

Caixa / Box / Caja



T. (+351) 224 663 230 / F. (+351) 224 839 841 / e-mail - jnf@jnf.pt / www.jnf.pt

Os produtos apresentados seguem especificações técnicas internas da J. Neves e Filhos S. A. As dimensões são meramente indicativas. Reservamos o direito de fazer alterações técnicas que permitam a melhor performance dos nossos produtos, sem aviso prévio. Todos os desenhos e fotografias são propriedade intelectual da J. Neves e Filhos S. A. As medidas apresentadas estão em milímetros

The presented products follow technical specifications from J. Neves e Filhos S. A. The dimensions of the pieces are merely a reference. We reserve the right to introduce technical improvements in our products without previous advice. All drawings and photographs are the intellectual property of J. Neves e Filhos S. A. The measures are presented in millimeters

Los productos presentados siguen las especificaciones técnicas de J. Neves e Filhos S. A. Las dimensiones son indicativas. Nos reservamos el derecho de realizar cambios técnicos que permitan obtener un rendimiento óptimo de nuestros productos sin previo aviso. Todos los dibujos y fotografías son propiedad intelectual de J. Neves e Filhos S. A. Las medidas se presentan en milímetros

EN12209 3 M 5 0 0 B 3 B A 3 0

Rua das Mimosas, 849/851
Zona Industrial das Mimosas
S. Pedro da Cova | Ap. 75 4424-909
Gondomar PORTUGAL

PÁGINA 3/4
PAGE 3/4



Ficha técnica de produto

Technique product file / Ficha técnica de produto

Data: 27.05.2020

Versão: 4.0

IN.20.400.35

Fechaduras para portas de perfil estreito /

Locks for narrow profiles /

Cerraduras para perfiles estrechos

ET: 1497 /2015

Documento confidencial / Confidential document / Documento confidencial © JNF 2020 www.jnf.pt

Descrição / Description / Descripción

Fechadura de embutir para portas de perfil estreito - para cilindro europeu /
Mortise door lock for hollow and narrow profile section doors - for european cylinder /
Cerradura de embutir para puertas de perfil hueco y estrecho - para bombillo europeo

Versão / Version / Versión

4.0

Data / Date / Data

27.05.2020

Info. Embalagem / Package / Embalage

Código de Barras /

Bar code /

Código de barras

Unidade / Unit / Unidad

Peso / Weight / Peso

Medidas / Dimensions / Dimensiones

Embalagem / Package / Embalage

5 602686 037209

1 Un.

0,565 kg

250 x 80 x 30 mm

CA364

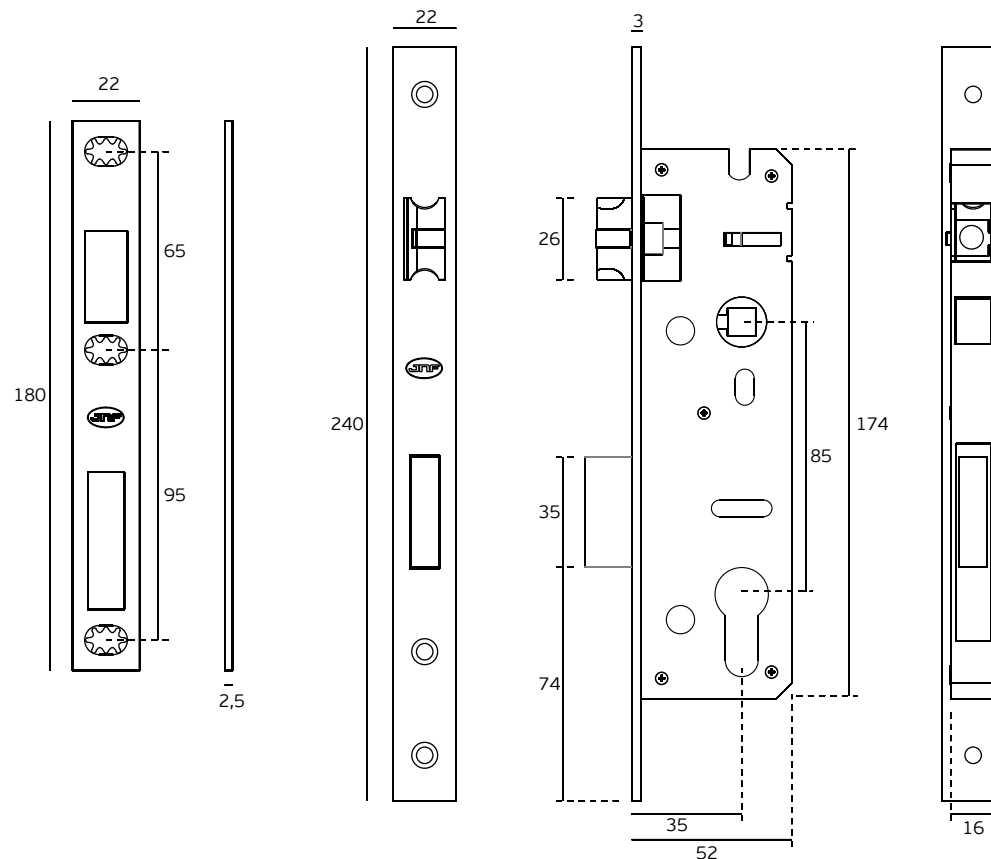
5 602686 537204

25 Un.

14,2 kg

415 x 270 x 160 mm

Caixa / Box / Caja



T. (+351) 224 663 230 / F. (+351) 224 839 841 / e-mail - jnf@jnf.pt / www.jnf.pt

Os produtos apresentados seguem especificações técnicas internas da J. Neves e Filhos S. A. As dimensões são meramente indicativas. Reservamos o direito de fazer alterações técnicas que permitam a melhor performance dos nossos produtos, sem aviso prévio. Todos os desenhos e fotografias são propriedade intelectual da J. Neves e Filhos S. A. As medidas apresentadas estão em milímetros

The presented products follow technical specifications from J. Neves e Filhos S. A. The dimensions of the pieces are merely a reference. We reserve the right to introduce technical improvements in our products without previous advice. All drawings and photographs are the intellectual property of J. Neves e Filhos S. A. The measures are presented in millimeters

Los productos presentados siguen las especificaciones técnicas de J. Neves e Filhos S. A. Las dimensiones son indicativas. Nos reservamos el derecho de realizar cambios técnicos que permitan obtener un rendimiento óptimo de nuestros productos sin previo aviso. Todos los dibujos y fotografías son propiedad intelectual de J. Neves e Filhos S. A. Las medidas se presentan en milímetros

EN12209 3 M 5 0 0 B 3 B A 3 0

Rua das Mimosas, 849/851
Zona Industrial das Mimosas
S. Pedro da Cova | Ap. 75 4424-909
Gondomar PORTUGAL

PÁGINA 4/4
PAGE