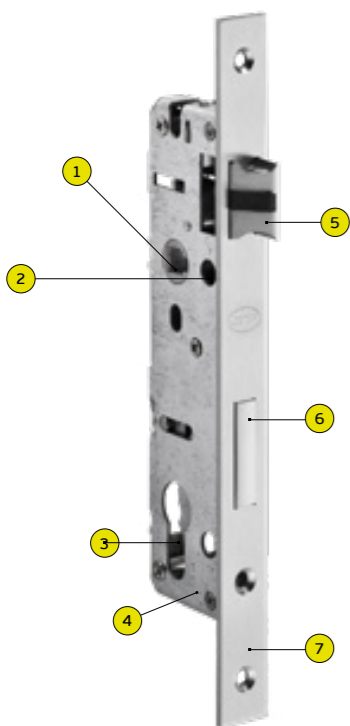


## SÉRIE 400 - FECHADURAS PARA PERFIS ESTREITOS /

### 400 SERIES - LOCKS FOR NARROW PROFILES /

### SERIE 400 - CERRADURAS PARA PERFILES ESTRECHOS.

Fechaduras JNF para portas metálicas ou pvc. Desenvolvidas para perfis de alumínio, pvc e metálicos com diferentes distâncias (25/30/35mm). Para obter um fecho suave e silencioso foi incorporado um trinco silencioso / JNF locks for hollow and narrow profile section doors. Developed for aluminium, pvc and metallic frames with 3 different backsets (25/30/35mm). For a smooth and silent operation it was added a silent latch / Cerraduras JNF para puertas de perfil hueco y estrecho. Desarrollado para perfiles de aluminio, pvc y metal con diferentes distancias (25/30/35mm). Para un cierre suave y silencioso se incorporó un cierre silencioso.



**1. Quadra com mola interior para eliminação da folga entre o puxador e quadra /** Handle square hole with a internal spring to avoid any break between the spindle and the lock / **Nueca en acero inox con muelle interior para eliminar la holgura entre la manilla y nueca.**

**2. Furação para fixação do puxador /** Handle fixing holes / **Agujeros para tornillos pasantes.**

**3. Preparada para cilindro europeu /** Ready for european cylinder / **Preparada para cilindro europeu.**

**4. Backset 25 - 30 - 35 mm /**

**5. Trinco silencioso reversível em aço inox EN 1.4301 com silenciador intermédia em nylon /** Reversible silent latch made in stainless steel EN 1.4301 with noise free nylon insert / **Picaporte silencioso reversible en acero inox EN 1.4301 con silenciador en nylon.**

**6. Língua em aço inox EN 1.4301 /** Dead bolt made in stainless steel EN 1.4301 / **Pestillo en acero inox EN 1.4301.**

**7. Aço inox /** Stainless steel / **Acero inoxidable.**

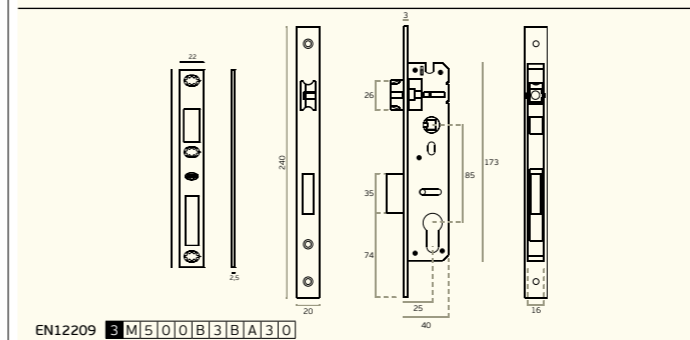


#### IN.20.400.25

Fechadura de embutir para portas de perfil estreito. Para cilindro europeu / Mortise door lock for hollow and narrow profile section doors. For european cylinder / Cerradura de embutir para puertas de perfil hueco y estrecho. Para cilindro europeu.



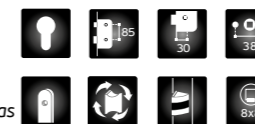
MATERIAL: EN 1.4301 / AISI 304 // ACABAMENTO / FINISH / ACABADO: SATINADO / SATIN



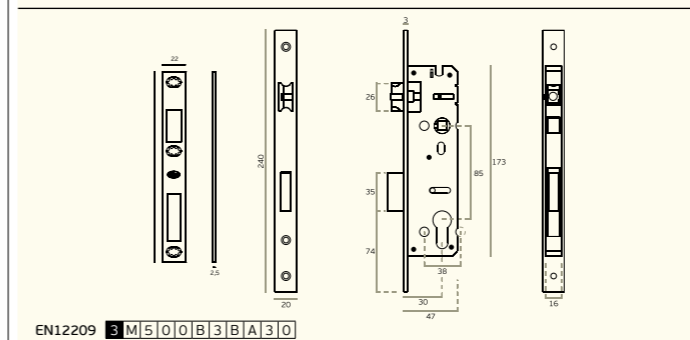
EN12209 3 M5 0 0 B 3 B A 3 0

#### IN.20.400.30

Fechadura de embutir para portas de perfil estreito. Para cilindro europeu / Mortise door lock for hollow and narrow profile section doors. For european cylinder / Cerradura de embutir para puertas de perfil hueco y estrecho. Para cilindro europeu.



MATERIAL: EN 1.4301 / AISI 304 // ACABAMENTO / FINISH / ACABADO: SATINADO / SATIN



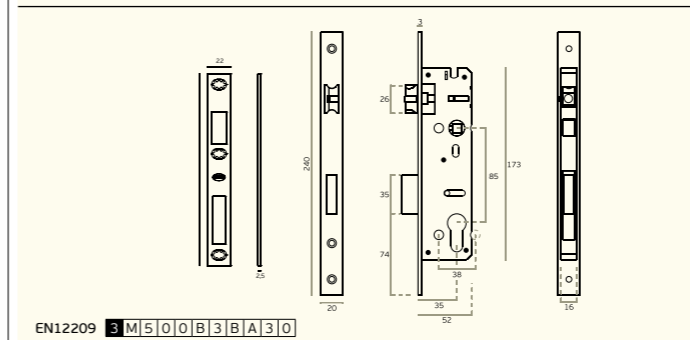
EN12209 3 M5 0 0 B 3 B A 3 0

#### IN.20.400.35

Fechadura de embutir para portas de perfil estreito. Para cilindro europeu / Mortise door lock for hollow and narrow profile section doors. For european cylinder / Cerradura de embutir para puertas de perfil hueco y estrecho. Para cilindro europeu.



MATERIAL: EN 1.4301 / AISI 304 // ACABAMENTO / FINISH / ACABADO: SATINADO / SATIN



EN12209 3 M5 0 0 B 3 B A 3 0

