

# Ubiflux W180

## Warmteterugwinningunit



Ubiflux W180 4/0 rechts

Voldoet  
aan EN308  
norm

[www.epbd.be](http://www.epbd.be)

81%  
rendement\*

De Ubiflux W180 heeft een maximale capaciteit van 180 m<sup>3</sup>/h. Het toestel is leverbaar in twee varianten: de Ubiflux W180 en de Ubiflux W180+. De Plus-versie heeft extra aansluitmogelijkheden voor bijvoorbeeld een CO<sub>2</sub>- of vochtsensor. Beide varianten zijn leverbaar in een linkse of rechtse uitvoering.

### EIGENSCHAPPEN

- Ventilatiecapaciteit van 180 m<sup>3</sup>/h
- Geluidsarm: door toepassing van langzamer draaiende ventilatoren
- Verder verlaagd hulpenergieverbruik
- Hogere EPB-reductie
- Intelligente vorstregeling
- Constant flow-regeling

### OPTIONELE EXTRA'S

- 4-standen schakelaar
- Draadloze bediening
- CO<sub>2</sub>-sensor (enkel Plus)
- Vochtsensor (enkel Plus)
- Voorverwarmer (extern)
- Extra voorverwarmer of na-verwarmer (enkel Plus)
- RH (vochtigheids)-sensor in algemeen 'kanaal uit de woning'

### AANSLUITMOGELIJKHEDEN (BUITENZIJDJE TOESTEL)

#### Ubiflux W180

E-bus communicatie, 4-standenschakelaar, draadloze afstandsbediening, serviceconnector, voorverwarmer (max. 1000W (externe aansluiting)), RH (vochtigheids)-sensor

#### Ubiflux W180+

E-bus communicatie, 4-standenschakelaar, draadloze afstandsbediening, serviceconnector, RH (vochtigheids)-sensor, extra voorverwarmer of naverwarmer, aardwarmtewisselaar (EWT), 24V-voeding 4.5VA, 0-10V-uitgang voor klepsturing EWT, 1 programmeerbare externe maak- of verbreekcontacten, 1 programmeerbare 0-10V ingang voor CO<sub>2</sub> en/of vochtsensor - beide zijn om programmeerbaar naar extra maak/verbreekcontact of extra 0-10V ingang

Ubiflux W180 4/0 rechts  
Ubiflux W180 4/0 links

Artikelnummer 888234 (W180) - 888235 (W180+)  
Artikelnummer 888236 (W180) - 888237 (W180+)

\* volgens EN308

# Ubiflux W180

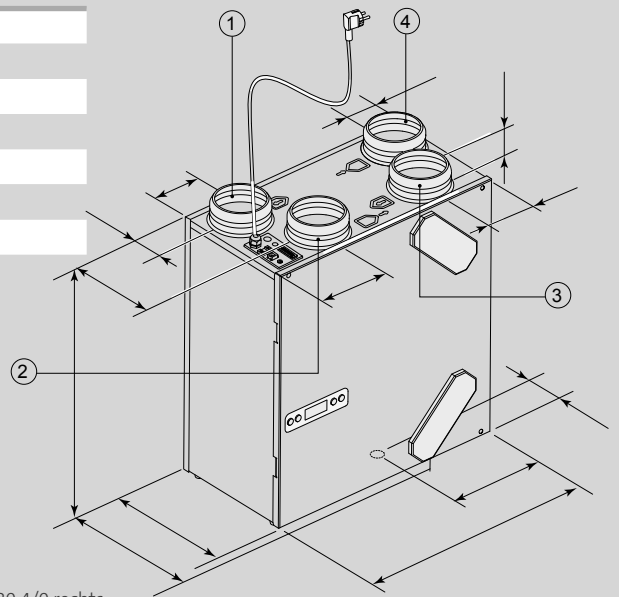
## SPECIFICATIES

	W180 / W180+
Ventilatiecapaciteit	180 m <sup>3</sup> /h
Afmetingen kanaalaansluiting	4x Ø 125
Voorverwarmer (W)	Traploos 0-1000
Vermogen (V~/Hz)	230/50
Afmetingen (BxHxD)	560x600x315 (mm)
Filterklasse	G3
Gewicht	25 kg

## AFMETINGEN

### Doorvoeren

1	Naar woning
2	Naar buiten
3	Uit woning
4	Van buiten
5	Elektrische aansluitingen
6	Condensafvoer
	Display op de voorzijde



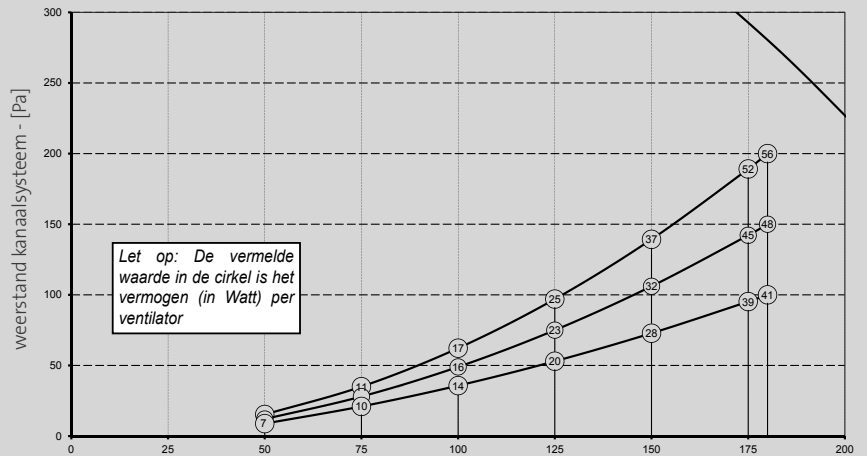
Ubiflux W180 4/0 rechts

### Onderdelen

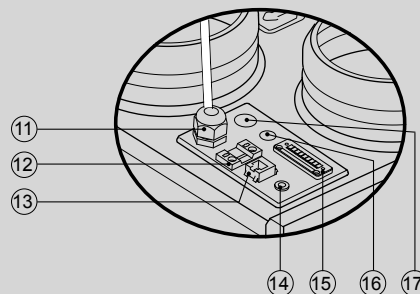
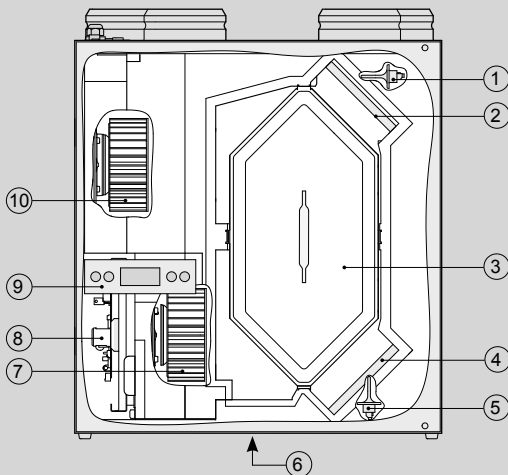
1	Binnentemperatuurvoeler
2	AfvoerluchtfILTER
3	Warmtewisselaar
4	ToevoerluchtfILTER
5	Buitentemperatuurvoeler
6	Condensafvoer
7	Afvoerventilator
8	Regelprint
9	Display en 4 bedieningstoetsen
10	Toevoerventilator
11	Netsnoer 230 V
12	Ebus aansluiting
13	Modulaire connector standenschakelaar
14	Service aansluiting
15	Connector 9-polige
16	Extra doorvoer
17	Extra doorvoer

Stand	Langdurige afwezigheid	Afwezigheidsstand	Aanwezigheidsstand	Intensieve ventilatie
Ventilatiecapaciteit (m <sup>3</sup> /h)	50	75	100	150
Weerstand kanaalsysteem (Pa)	9-15	21-35	36-62	73-139
Opgenomen vermogen (W)	13-14	20-22	28-34	56-74

### Ventilatorgrafiek



De in de grafiek opgegeven waarden zijn het gebruikte vermogen (Watt) per ventilator.



\*W180 is de nieuwe benaming voor Ubiflux Excellent Small