



Air for life

Installatievoorschriften

Flair 325

Nederlands



Installatievoorschriften

Flair 325



Bewaren bij het toestel

Dit toestel mag door kinderen vanaf 8 jaren en ouder, personen met verminderde geestelijke vermogens, lichamelijke beperkingen of gebrek aan kennis en ervaring, gebruikt worden als ze onder toezicht staan of instructies hebben gekregen hoe het toestel op een veilige manier te gebruiken en zich bewust zijn van de mogelijke gevaren. Kinderen jonger dan 3 jaar moeten worden weggehouden van het toestel, tenzij ze constant in de gaten worden gehouden. Kinderen tussen de 3 en 8 jaar mogen het toestel alleen in- en uitschakelen als ze onder toezicht staan of dat ze duidelijk zijn geïnstrueerd over het veilige gebruik van het toestel en de daaruit voortvloeiende gevaren hebben begrepen, op voorwaarde dat het toestel in de normale gebruikspositie is geplaatst en geïnstalleerd. Kinderen tussen de 3 en 8 jaar mogen de stekker niet in het stopcontact steken, het toestel niet instellen en het toestel niet reinigen of onderhoud uitvoeren wat normalerwijze door de gebruiker wordt gedaan. Kinderen mogen niet met het toestel spelen. **Bestel voor vervangen van het netsnoer altijd een vervangend netsnoer bij Brink Climate Systems B.V. Om gevaarlijke situaties te voorkomen, mag een beschadigde netaansluiting alleen door een hiervoor gekwalificeerd persoon worden vervangen!!**

Land: BE - NL

Contents

1	Over dit document	5	10.1	Het toestel in- en uitschakelen	39
1.1	Copyright	5	10.2	Instellen luchthoeveelheid	39
1.2	Geldigheid van het document	5	10.3	Overige instellingen installateur	40
1.3	Bewaren van de documenten	5	10.4	Fabrieksinstelling	40
1.4	Doelgroep	5	11	Storing	41
1.5	Waarschuwingen	6	11.1	Storingsanalyse	41
2	Veiligheid	7	11.2	Storings types	41
2.1	Vereiste kwalificaties	7	11.3	Storingscodelijst	42
2.2	Reglementair gebruik	7	12	Onderhoud	44
2.3	Niet-reglementair gebruik	7	12.1	Onderhoud algemeen	44
2.4	Veiligheidsmaatregelen	7	12.2	Onderhouds intervallen	44
2.5	Algemene veiligheids informatie	8	12.3	Gebruikersonderhoud	45
2.6	Overdracht aan de gebruiker	8	12.3.1	Filter reinigen	45
2.7	Normen en voorschriften	8	12.3.2	Sifon onderhoud	46
3	Levering	9	12.4	Installateursonderhoud	47
3.1	Leveromvang	9	12.4.1	Onderdelen verwijderen en installeren	47
4	Algemeen	10	12.4.2	Condensafvoer onderhoud	49
5	Uitvoering	11	12.4.3	Binnenzijde toestel onderhoud	49
5.1	Technical information	11	12.4.4	Ventilator onderhoud	49
5.2	Aansluitingen en afmetingen	12	12.4.5	Warmtewisselaar onderhoud	51
5.3	Toestel onderdelen	14	12.4.6	Bypass onderhoud	51
6	Werking	15	12.4.7	Voorverwarmer onderhoud	51
6.1	Omschrijving	15	13	Elektrisch schema	52
6.2	Bypass	15	14	Elektr. aansluitingen accessoires	54
6.3	Vorstbeveiliging	16	14.1	Aansluiten standenschakelaar	54
6.4	Brandbeveiliging	16	14.1.1	Aansluiten standenschakelaar met filterindicatie	55
6.5	Optionele Plusprint	17	14.1.2	Aansluiten draadloze afstandbediening (zonder filterindicatie)	56
7	Installeren	19	14.1.3	Aansluiten extra standenschakelaar met filterindicatie	57
7.1	Installeren algemeen	19	14.1.4	Aansluiten extra standenschakelaar met draadloze afstandbediening	58
7.2	Plaatsen toestel	19	14.2	Aansluiten draadloze afstandsbedieningen/sensoren	59
7.3	Aansluiten condensafvoer	21	14.3	Aansluiten Brink Air Control	60
7.4	Aansluiten luchtkanalen	23	14.4	Connecting Touch Control	61
7.5	Elektrische aansluitingen	24	14.5	Aansluiten vocht sensor	62
7.5.1	Aansluiten van de netstekker	24	14.6	Aansluiten CO ₂ sensor(en)	63
7.5.2	Aansluiten van de standenschakelaar	24	14.7	Vraaggestuurd ventileren 2.0	64
7.5.3	Aansluiten eBus connector	25	14.8	Aansluiten voorverwarmer	65
7.5.4	Aansluiting 24 volt	25	14.9	Aansluiten naverwarmer	66
7.5.5	Aansluiting vochtsensor	25	14.10	Aansluitvoorbeeld aardwarmtewisselaar	67
7.5.6	Connecting BrinkBus	25	15	Service	68
7.5.7	Aansluiting connector "signal output"	25	15.1	Exploded view	68
7.5.8	ModBus-aansluiting	25	15.2	Service artikelen	69
7.5.9	Koppelen toestellen middels interne Bus	27	15.3	Service artikelen bestellen	69
8	Display weergave	28	16	Instelwaarden	70
8.1	Algemene verklaring bedieningspaneel	28	16.1	Instelwaarden standaard toestel	70
8.2	Schermindeling	29	16.2	Instelwaarden toestel met Plus print	73
8.3	Display-informatie	32	17	Conformiteitsverklaring	75
9	Brink Home verbinding instructies	33	18	ERP-waarden	76
9.1	Installeren PCB UWA-2E	34	19	Recycling en afvoer	78
9.2	Verbind toestel met internet	34			
9.3	Brink Home account aanmaken	37			
9.4	Toestel toevoegen in Brink Home Portal	38			
10	In werking stellen	39			

1 Over dit document

Bedankt voor het kiezen van een van onze producten. Deze installatievoorschriften bevatten alle benodigde informatie om vertrouwd te raken met uw nieuw product.

- Lees dit document voordat u aan de slag gaat met het apparaat.
- Volg de instructies in dit document.

Het niet naleven van deze instructies doet afbreuk aan eventuele garantie van Brink Climate Systems B.V.

Voor meer informatie, feedback of suggesties: info@brinkclimatesystems.nl

Brink Climate Systems B.V.
Postbus 11
NL-7950 AA, Staphorst, Nederland
T. +31 (0) 522 46 99 44
www.brinkclimatesystems.nl

1.1 Copyright

Dit document, evenals alle rapporten, illustraties, gegevens, informatie en andere materialen, zijn eigendom van Brink Climate Systems B.V. en worden uitsluitend vertrouwelijk verstrekt door Brink Climate Systems B.V.

1.2 Geldigheid van het document

Dit document geldt voor: Flair 325

1.3 Bewaren van de documenten

De gebruiker is verantwoordelijk voor het bewaren van dit document.

1. Dit document moet na installatie van het systeem aan de gebruiker worden overhandigd.
2. Bewaar het document op een geschikte locatie en houd het altijd bij de hand.
3. Indien de installatie wordt doorgegeven, moet het document mee worden overhandigd.

1.4 Doelgroep

Dit document is bedoeld voor installateurs, loodgieters, elektriciens en HVAC-aannemers.

Een aannemer wordt gedefinieerd als een gekwalificeerde en goed opgeleide installateur, elektricien of soortgelijke professional.

Aannemers die zijn opgeleid en/of gemachtigd door Brink Climate Systems B.V. moeten ook de volgende kwalificaties hebben:

- Producttraining voor dit apparaat geleverd door Brink Climate Systems B.V..

De gebruiker wordt gedefinieerd als iemand die door een specialist is opgeleid om de Flair 325 te gebruiken.

1.5 Waarschuwingen

Waarschuwingen in de tekst waarschuwen je voor mogelijke risico's voordat je aan een instructie begint. De waarschuwingen geven je informatie over de mogelijke ernst van het risico aan de hand van een pictogram en een trefwoord.



Gevaar

Betekend dat er een ernstig of levensbedreigend persoonlijk letsel zal optreden.



Gevaar

Betekend dat er een ernstig of levensbedreigend persoonlijk letsel zal optreden door elektrische spanning.



Waarschuwing

Betekend dat er een ernstig of levensbedreigend persoonlijk letsel kan optreden.



Voorzichtig

Betekend dat er licht tot matig persoonlijk letsel kan optreden.



Opmerking

Betekend dat er materiele schade kan optreden.

De waarschuwingen zijn volgens volgend principe opgebouwd



Waarschuwing

Mogelijkheden: Gevaar / Waarschuwing / Voorzichtig / Opmerking

Aard en bron van het gevaar

Verklaring van het gevaar

1. handelswijze om het gevaar te vermijden.

2 Veiligheid

2.1 Vereiste kwalificaties

- Alleen gekwalificeerde elektriciens mogen werken aan elektrische componenten.
- Het apparaat mag alleen worden onderhouden of gerepareerd door het klantenserviceteam van Brink Climate Systems B.V. of een specialist gemachtigd door Brink Climate Systems B.V.
- Inspectie en onderhoud moeten worden uitgevoerd door een specialist opgeleid door Brink Climate Systems B.V..

2.2 Reglementair gebruik

Het toestel is uitsluitend bedoeld voor gebruik in een huishoudelijke omgeving.

Het gebruik van het apparaat voor andere doeleinden is alleen toegestaan na overleg met de nationale vertegenwoordiging van Brink Climate Systems B.V. en vereist inbedrijfstelling door de servicedienst van Brink Climate Systems B.V.. Neem hiervoor contact op met de lokale installateur en de nationale vertegenwoordiging van Brink Climate Systems B.V..

Afwijkingen van deze toepassingen worden als niet-conform beschouwd. Gebruik het apparaat niet onder de volgende omgevingsomstandigheden:

- Explosieve omgevingen of explosieve atmosferen.
- Zeer corrosieve (bijv. chloor, ammoniak) of vervuilde atmosferen (bijv. met metaalhoudend stof).
- Locaties boven de 2000 m boven zeeniveau.

Het apparaat mag alleen worden gebruikt onder de volgende omgevingsomstandigheden:

- Alleen te gebruiken in gesloten en vorstvrije ruimtes.
- De omgevingstemperatuur moet binnen de grenzen liggen zoals vermeld in de technische specificaties.

2.3 Niet-reglementair gebruik

Elk ander gebruik dan het beoogde gebruik is niet toegestaan. Elk ander gebruik of wijzigingen aan het product op elk moment, inclusief tijdens montage en installatie, maken alle garantieclaims ongeldig. De gebruiker is als enige aansprakelijk voor dergelijk gebruik.

2.4 Veiligheidsmaatregelen

1. Verwijder, omzeil of schakel nooit veiligheids- of bewakingsapparatuur uit.
2. Bedien het toestel/systeem alleen als het in perfecte technische staat verkeert.
3. Eventuele storingen of schade die de veiligheid beïnvloeden, moeten onmiddellijk worden verholpen door een gekwalificeerde aannemer.
4. Alle defecte onderdelen moeten worden vervangen door originele reserveonderdelen van <bedrijf>.
5. Draag persoonlijke beschermingsmiddelen.

2.5 Algemene veiligheids informatie



Gevaar

Elektrische spanning Levensgevaar door elektrocutie.

- Alle elektrische werkzaamheden moeten worden uitgevoerd door een gekwalificeerd persoon.



Gevaar

Roterende onderdelen in het apparaat.

- Gebruik het apparaat alleen met gesloten behuizing.

2.6 Overdracht aan de gebruiker

1. Verspreid deze instructies, samen met de andere relevante documenten, naar de gebruiker.
2. Instrueer de gebruiker over het bedienen van het apparaat.
3. Maak de gebruiker bewust van het volgende:
 - Inspecties en onderhoud dienen te worden uitgevoerd door een aannemer die is opgeleid door Brink Climate Systems B.V..
 - Brink Climate Systems B.V. beveelt aan om een inspectie- en onderhoudscontract af te sluiten met een aannemer die is opgeleid door Brink Climate Systems B.V..
 - Het toestel/systeem mag alleen worden onderhouden of gerepareerd door het klantenserviceteam van <bedrijf> of een specialist gemachtigd door Brink Climate Systems B.V..
 - Gebruik alleen originele reserveonderdelen van Brink Climate Systems B.V..
 - Maak geen technische wijzigingen aan het toestel/systeem, beschermde gebieden of bedieningscomponenten.
 - Dit "Installatievoorschriften document" en de andere toepasselijke documenten moeten veilig worden bewaard op een geschikte locatie en te allen tijde beschikbaar zijn.

2.7 Normen en voorschriften

Neem alle normen en richtlijnen in acht die in uw land gelden voor de installatie en het gebruik van dit ventilatiesysteem. Neem de informatie op de typeplaat van het apparaat in acht.

Bij de installatie en het gebruik van het ventilatiesysteem moeten de volgende lokale voorschriften worden nageleefd:

- Omgevingsvoorwaarden.
- Elektrische aansluiting op het elektriciteitsnet.
- Bepalingen van de regionaal geldende bouwverordeningen.

Bij de installatie moeten de volgende algemene voorschriften, regels en richtlijnen in acht worden genomen:

- Kwaliteitseisen van ventilatiesystemen in woningen volgens nationale normen en voorschriften (bijv. NL: ISSO 61 en 62, DE: DIN 1946-6).
- Kwaliteitseisen van gebalanceerde ventilatie in woningen volgens nationale normen en voorschriften (bijv. NL: ISSO 61 en 62, DE: DIN 1946-6).
- De voorschriften voor ventilatie van woningen en woongebouwen.
- Veiligheidsbepalingen voor laagspanningsinstallaties.
- De voorschriften voor de aansluiting van binnenleidingen in woningen en woongebouwen.
- Eventuele aanvullende voorschriften van de plaatselijke nutsbedrijven.
- De installatievoorschriften voor de Flair.
- Naast de bovenstaande ontwerp- en installatievereisten en -aanbevelingen moeten de nationale bouw- en ventilatievoorschriften worden nageleefd.

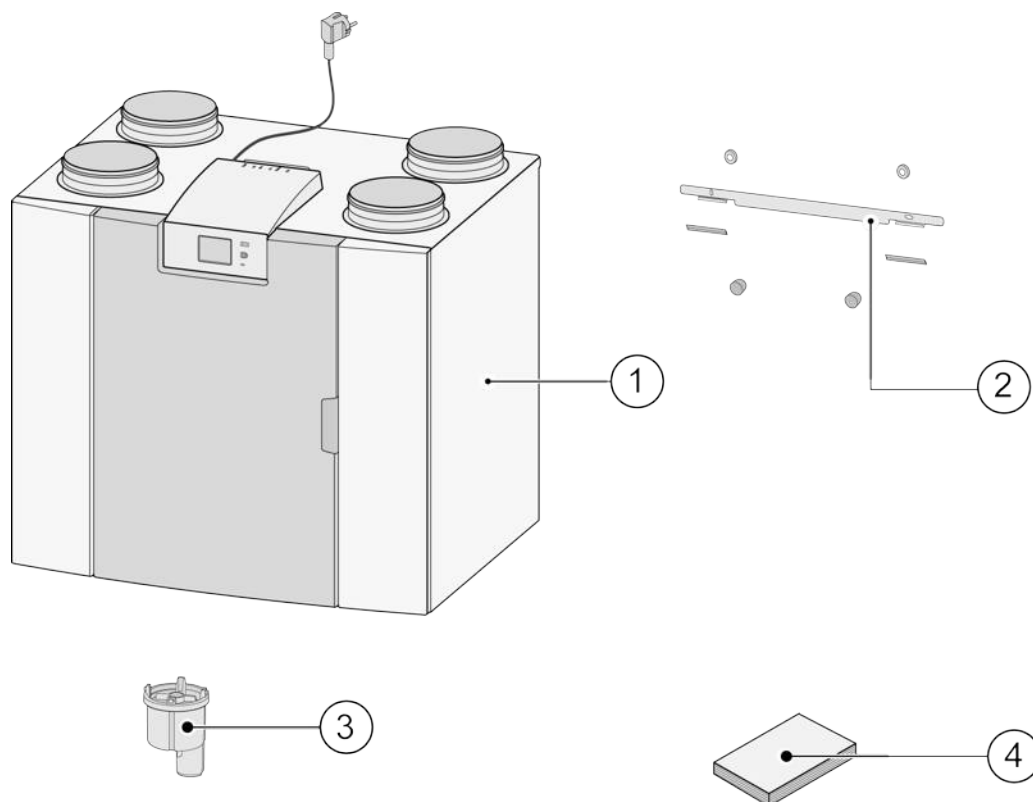
3 Levering

3.1 Leveromvang

Controle voordat men begint met de installatie van het warmteterugwintoestel of deze compleet en onbeschadigd is geleverd.

De leveromvang van het warmteterugwintoestel type Flair 325 omvat de volgende componenten:

1. Warmteterugwintoestel
2. Muurophangbeugelset bestaande uit:
 - 1x ophangbeugel
 - 2x stootdopjes
 - 2x rubber strip
 - 2x rubberen ringen
3. Sifon
4. Documentatieset bestaande uit:
 - 1x installatie instructie
 - 1x bewoners instructie



4 Algemeen

De Flair 325 is een ventilatieunit voor gebalanceerde ventilatie van woningen met warmteterugwinning.

Kenmerken:

- Maximum capaciteit 325 m³/h
- Hoog rendement kunststof warmtewisselaar
- Filters ISO Coarse 60%
- Modulerende elektrische voorverwarmer
- Automatische bypassklep
- Touchscreen
- Instelbaarheid luchthoeveelheden
- Filterindicatie op het toestel en de mogelijkheid voor filterindicatie op de standenschakelaar
- Een intelligente vorstregeling inclusief interne modulerende voorverwarmer
- Laag geluidsniveau
- Constant flow regeling

Alle Flair 325 kunnen optioneel geleverd worden met een extra regelprint (Plusprint) met meer functies/aansluitmogelijkheden (→).

Deze installatie-instructies beschrijven zowel de standaard Flair325 als de Flair met de (Pluc) PCB.

De Flair 325 is leverbaar in een **Linker** of een **Rechter** uitvoering; ombouw links/ rechts is niet mogelijk. Voor juiste positie aansluitkanalen en afmetingen (→).

Indien men bij een temperatuur lager dan -15°C gebalanceerd wil blijven ventileren wordt geadviseerd een extra voorverwarmer toe te passen.

Wanneer het toestel wordt geplaatst in een gebied waar langdurig zeer koude buitenlucht worden verwacht (<-25°C) moet altijd een extra voorverwarmer (→ [Aansluiten voorverwarmer](#) -> pagina 65) worden gemonteerd!

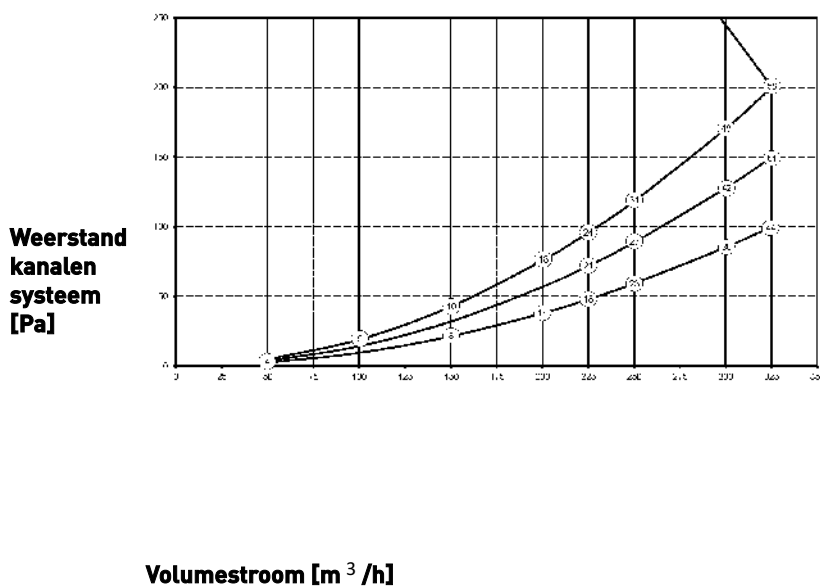
Het toestel wordt af fabriek geleverd met een 230 V netstekker.

5 Uitvoering

5.1 Technical information

Flair 325										
Voedingsspanning [V/Hz]	230V/50Hz									
Afmeting (b x h x d) [mm]	750 x 650 x 560									
Kanaaldiameter [mm]	ø160									
Uitwendige diameter condensafvoer [mm]	ø32									
Gewicht [kg]	37									
Filterklasse	ISO Coarce 60% (ISO ePM1.0 50 %voor de luchttoevoer optioneel)									
Ventilatorstand (fabrieksinstelling)	0	1		2		3		max		
Fabrieksinstelling [m³/h]	50	100		150		250		325		
Toelaatbare weerstand kanalsysteem [Pa]	2	5	9	19	21	43	59	118	100	200
Opgenomen vermogen (excl. voorverwarmer) [W]	6.1	6.4	8.2	9.7	15.4	19.4	46.9	61.4	87.2	116.5
Opgenomen stroom (excl. voorverwarmer) [A]	0.08	0.08	0.09	0.11	0.16	0.19	0.42	0.53	0.73	0.94
Max. opgenomen stroom (incl. ingeschakelde voorverwarmer) [A]	6									
Opgenomen vermogen voorverwarmer [W]	1000									
Cos φ	0.341	0.343	0.387	0.391	0.428	0.434	0.492	0.502	0.522	0.537
Geluidsvermogen										
Ventilatiecapaciteit [m³/h]		100	150	150	200	200	250	250	325	
Geluidsvermogen niveau Lw(A)	Statische druk [Pa]	25	25	50	50	100	100	150	150	
	Kastafstraling [dB(A)]	27	34	35	40	41	46	46	51	
	Kanaal "Uit woning" * [dB(A)]	32	40	38	46	44	49	49	55	
	Kanaal "Naar woning" * [dB(A)]	44	49	51	55	57	61	62	69	
	Kanaal "Van buiten" * [db(A)]	-	-	-	-	-	-	-	56	
	Kanaal "Naar buiten" * [db(A)]	-	-	-	-	-	-	-	68	

*) Kanaal geluid inclusief eindcorrectie
In de praktijk kan door meettoleranties de waarde 1dB(A) afwijken.

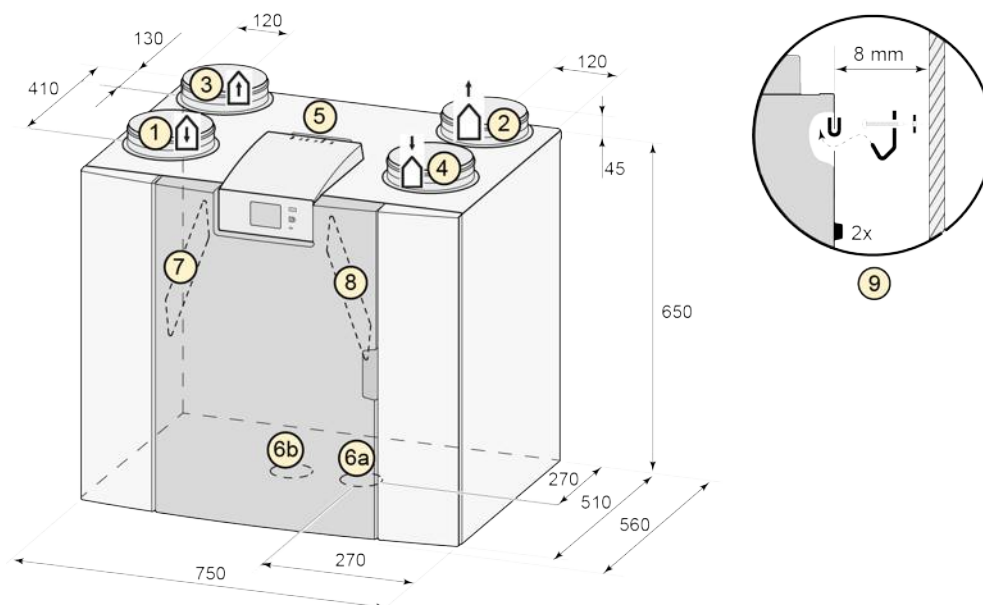


Let op:
De vermelde waarde in de cirkel is het vermogen (in Watt) per ventilator

5.2 Aansluitingen en afmetingen

Het Flair toestel is leverbaar in een linker of een rechter uitvoering. Bij een linker uitvoering zitten de "warme" aansluitingen (uit woning 3 en naar woning 1) aan de linker zijde van het toestel; de Siphon connection wordt dan gemonteerd in de rechter opening onder het toestel. Bij een rechter uitvoering zitten de "warme" aansluitingen (1 & 3) aan de rechterzijde van het toestel.

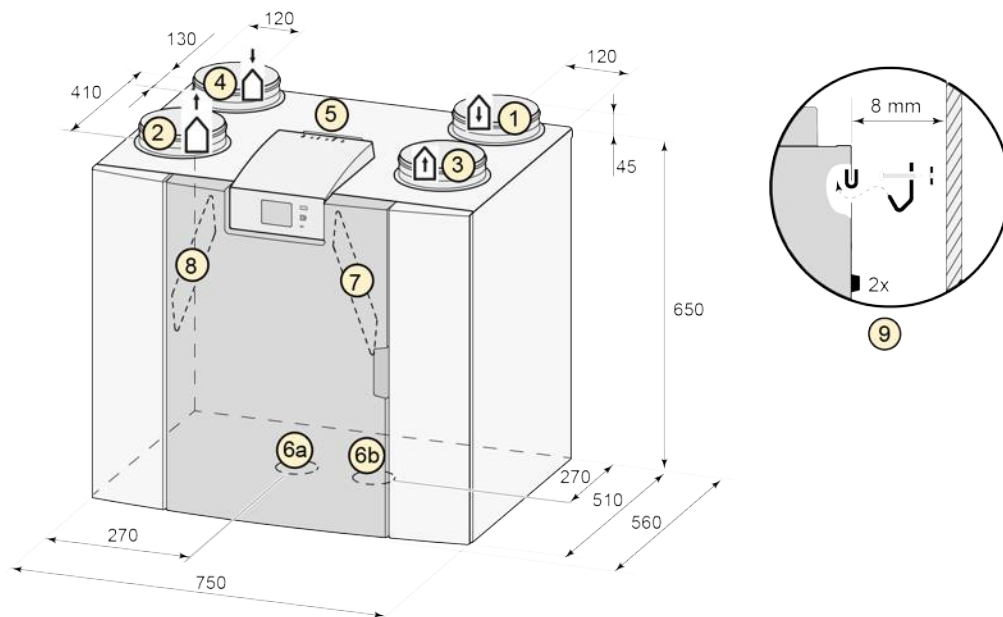
Linker uitvoering



Alle maten in millimeters. Diameter van alle boordringen is 160 mm

1	Naar woning	
2	Naar buiten	
3	Uit woning	
4	Van buiten	
5	Elektrische aansluitingen	
6a	Siphon connection	
6b	Afsluitdop niet gebruikte condensafvoer aansluiting; niet verwijderen!	
7	Afvoerlucht filter	
8	Toevoerlucht filter	
9	Ophanging	

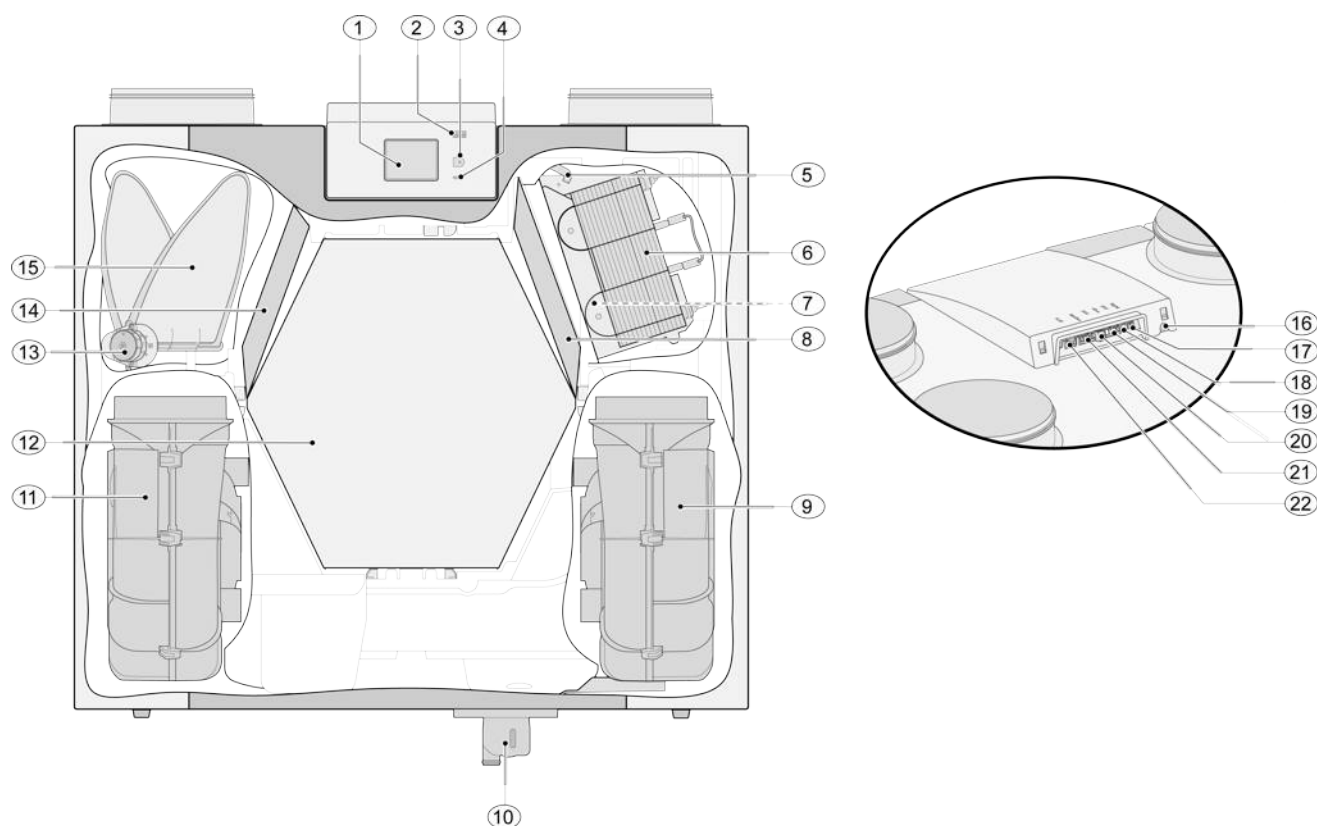
Rechter uitvoering



Alle maten in millimeters. Diameter van alle boordringen is 160 mm

1	Naar woning	
2	Naar buiten	
3	Uit woning	
4	Van buiten	
5	Elektrische aansluitingen	
6a	Siphon connection	
6b	Afsluitdop niet gebruikte condensafvoer aansluiting; niet verwijderen!	
7	Afvoerlucht filter	
8	Toevoerlucht filter	
9	Ophanging	

5.3 Toestel onderdelen



Het hierboven afgebeelde toestel is een linker uitvoering; bij een rechter uitvoering zijn de aansluiting van de voorverwarmer, bypassklep en de sifon aansluiting gespiegeld gemonteerd!

1	Touchscreen	12	Warmtewisselaar
2	USB-aansluiting (X13)	13	Motor bypassklep
3	Service aansluiting	14	Afvoerfilter
4	Indicatie led	15	Bypassklep
5	Maximaalbeveiliging voorverwarmer	16	Netsnoer 230 volt
6	Voorverwarmer	17	Relais uitgang (X19)
7	Temperatuursensor	18	24 volt aansluiting (X18)
8	Toevoerfilter	19	eBus aansluiting (X17)
9	Afvoerventilator	20	24 volt aansluiting (X16)
10	Sifon	21	Modbus/ internebus aansluiting (X15)
11	Toevoerventilator	22	Aansluiting standenschakelaar (X14)

6 Werking

6.1 Omschrijving

Het toestel wordt stekkerklaar geleverd en werkt automatisch volgens de standaard instellingen. De afgevoerde vuile binnenlucht warmt de aangevoerde frisse schone buitenlucht op. Hierdoor wordt energie bespaard en wordt verse lucht naar de gewenste vertrekken gevoerd. De regeling is voorzien van vier ventilatiestanden. Het luchtdebiet is per ventilatiestand instelbaar. De constant volume regeling zorgt ervoor dat het luchtdebiet en de ventilatiebalans tussen de toe- en afvoerventilator onafhankelijk van de kanaaldruk wordt gerealiseerd. Indien geen externe aansturing op het toestel is aangesloten dan kan via de display de gewenste ventilatiestand worden gekozen.

Er zijn verschillende opties voor externe aansturing :

- Aansluiten van de standenschakelaar (→ [Aansluiten standenschakelaar](#) -> pagina 54)
- Aansluiten Air Control (→ [Aansluiten Brink Air Control](#) -> pagina 60)
- Aansluiten Brink Touch Control (→)
- Aansluiten CO₂ sensor(en) (→ [Aansluiten CO₂ sensor\(en\)](#) -> pagina 63)
- Aansluiten vochtsensor (→ [Aansluiten vocht sensor](#) -> pagina 62)
- Brink app (→)

6.2 Bypass

De 100% bypass maakt het mogelijk frisse buitenlucht toe te voeren, die niet wordt opgewarmd door de warmtewisselaar. Vooral tijdens zomernachten is het wenselijk koelere buitenlucht toe te voeren. De warme lucht in de woning wordt dan zo veel mogelijk vervangen door koelere buitenlucht. De bypassklep opent en sluit automatisch wanneer aan een aantal voorwaarden wordt voldaan (zie onderstaande tabel voor bypassvoorwaarden).

Met parameter 2.1 tot en met 2.6 in het instelmenu kan de werking van de bypassklep worden aangepast.

Bypassklep voorwaarden

Bypass Open	<ul style="list-style-type: none">▪ Buitentemperatuur hoger dan 10°C (temperatuurinstelling instelbaar met parameter 2.3) en▪ Buitentemperatuur lager dan de binnentemperatuur van de woning en▪ Temperatuur vanuit de woning hoger dan 24°C (temperatuurinstelling instelbaar met parameter 2.2).
Bypass Gesloten	<ul style="list-style-type: none">▪ Buitentemperatuur lager dan 10°C (temperatuurinstelling instelbaar met parameter 2.3) of▪ Buitentemperatuur hoger dan de binnentemperatuur van de woning of▪ Temperatuur vanuit de woning is lager dan 24°C (temperatuurinstelling instelbaar met parameter 2.2) minus de ingestelde hysteresis bij parameter 2.4.

Het toestel is voorzien van een 'Bypass-boost' functie. Dit houdt in dat wanneer deze functie is ingeschakeld (in te schakelen bij stapnr. 2.5) de ventilatiestand bij geopende bypass-klep naar het bij parameter 2.6 ingestelde luchtdebiet gaat.

Het toestel beschikt over een 'Bypass boost' functie. Indien geactiveerd (zie parameter 2.5) gaat het toestel naar het ventilatieniveau ingesteld bij parameter 2.6 zodra de bypass opent.

6.3 Vorstbeveiliging

Om het invriezen van de warmtewisselaar bij lage buitentemperatuur te voorkomen is het toestel voorzien van een vorstregeling. Temperatuursensoren meten de temperaturen over de warmtewisselaar en, indien nodig wordt de voorverwarmer ingeschakeld. Eventueel wordt ook nog traploos onbalans in het toestel aangebracht als bij zeer lage temperaturen de voorverwarmer onvoldoende capaciteit heeft.

Waarschuwing

Bij gelijktijdig gebruik van een ventilatiesysteem en een ruimtelucht afhankelijke haard mag er geen drukverschil in de ruimte ontstaan. Bij gebruik van een ventilatiesysteem met een open haard moet altijd de verantwoordelijke openhaard leverancier worden geraadpleegd en moeten de openhaard en rookkanaal voorschriften in acht worden genomen. Het systeem moet worden gekeurd door de verantwoordelijke openhaard en rookkanaal leverancier.

6.4 Brandbeveiliging

Af fabriek beschikt het toestel over een "brandbeveiligingsfunctie".

Als de brandbeveiliging wordt geactiveerd, stoppen de ventilatoren van het toestel.

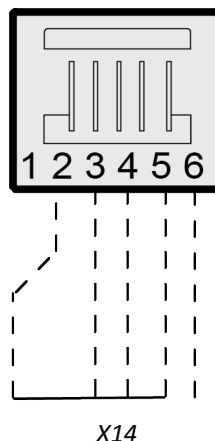
De brandbeveiliging kan worden geactiveerd via een schakelpatroon op RJ12-connector X14, die zich op de PCB van het toestel bevindt.

Daarnaast kan parameter 16.1 "signal output" worden ingesteld op "extern contact" waardoor de uitgang van connector X19 wordt omgeschakeld van 24Vdc naar 0V als de "brandbeveiliging" wordt geactiveerd. Stekker X19 (blauw) bevindt zich op de PCB van het toestel.

Opmerking

De filter- en waarschuwingfunctie van connector X19 wordt uitgeschakeld wanneer parameter 16.1 is ingesteld op "extern contact". X19 levert dan alleen 24V of 0V afhankelijk van de ingang op X14.

De functie "brandbeveiliging" wordt geactiveerd als connector X14 pin# 3, pin# 4 en pin# 5 allemaal zijn kortgesloten zijn met pin#2 (massa).



Opmerking

Schakelaars (relais of elektronisch) die gebruikt worden om een ingang te kortsluiten naar massa moeten minstens 5 mA schakelstroom kunnen leveren tussen een van de ingangen (pin# 3-5) en pin#2 (massa).

Belangrijk:

Als X14 niet wordt gebruikt (geen meerstandenschakelaar aangesloten), kunnen X14-pinnen #3, #4 en #5 met elkaar worden verbonden, de verbinding met pin#2 (massa) kan dan worden gemaakt door slechts één schakelaar.

Als X14 wordt gebruikt door een meerstandenschakelaar, kan de functie "brandbeveiliging" worden geactiveerd met behulp van een Brink RJ12-splitter (artikelnummer 510472).

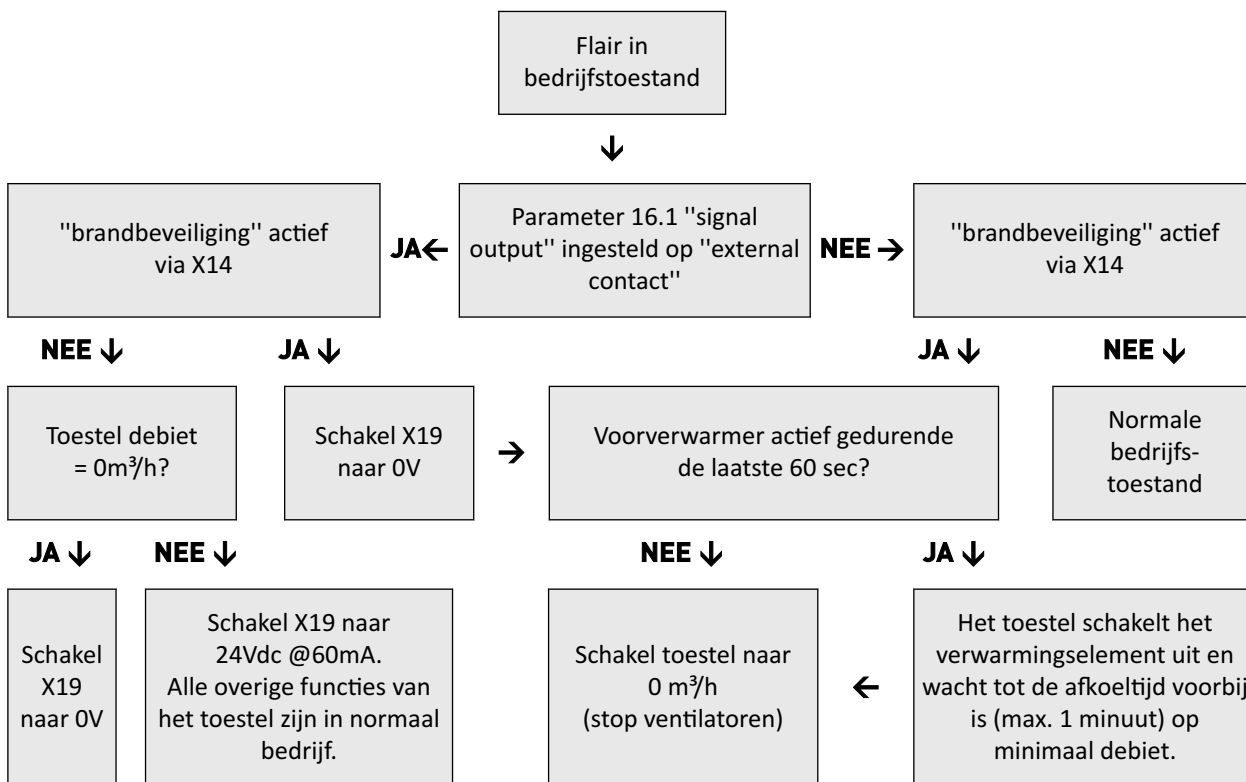
Installeer de splitter tussen X14 op het toestel de meerstandenschakelaar om het gebruik van de

meerstandenschakelaar te behouden.

De niet gebruikte aansluiting op de splitter kan dan worden gebruikt voor "brandbeveiliging".

Wanneer een splitter wordt gebruikt, moeten pin#3-5 afzonderlijk naar massa worden geschakeld en mogen ze niet met elkaar worden verbonden, want als pin#3-#5 met elkaar worden verbonden, werkt de meerstandenschakelaar niet meer.

Stappen diagram "brandbeveiliging"



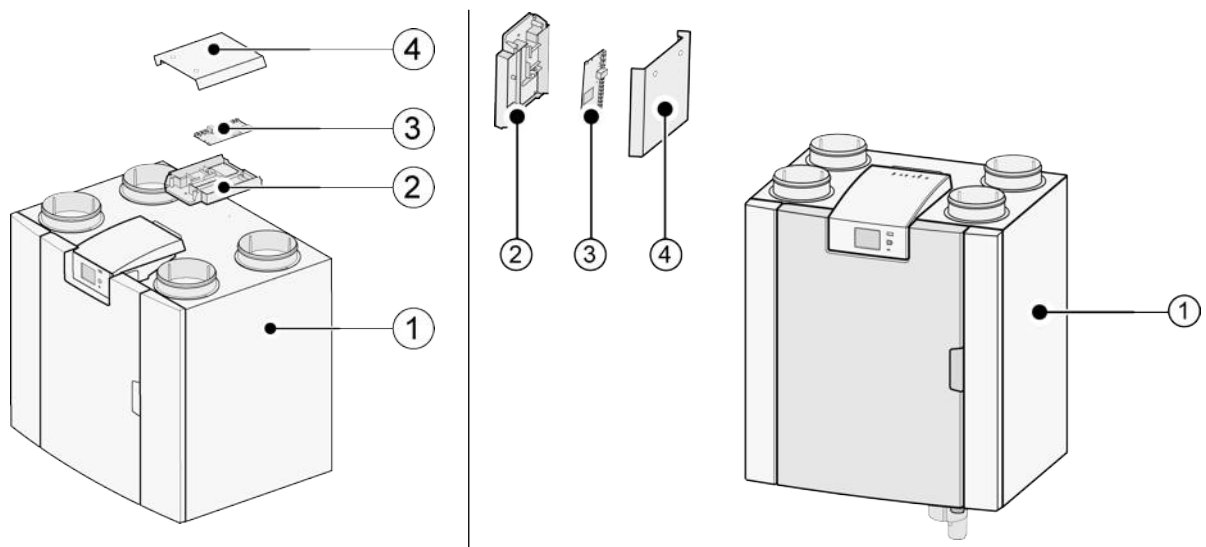
6.5 Optionele Plusprint

Alle standaard toestellen kunnen met behulp van een Plusprint uitbreidingsset worden aangepast naar een Plus-uitvoering.

In de 'Plus'-uitvoering zit een extra regelprint (Plusprint) met meer aansluitmogelijkheden voor diverse toepassingen.

Deze extra regelprint is in een kunststof behuizing achter de bestaande regelprint aan bovenzijde van het toestel geplaatst.

Het is ook mogelijk om de gehele Plusprint inclusief behuizing uit het toestel te nemen en apart van het warmteterugwintoestel tegen bijvoorbeeld een muur te monteren. Dit kan in sommige situaties handig zijn, bijvoorbeeld bij een zwak wifisignaal van de Plusprint.



- 1 = Bijvoorbeeld een Flair 325- en een Flair 225-toestel met gemonteerde basisprint
- 2 = Optionele Plusprint montageplaat
- 3 = Optionele Plusprint
- 4 = Optionele Plusprint afdekkap

7 Installeren

7.1 Installeren algemeen

1. Plaatsen toestel (→)
2. Aansluiten van condensafvoer (→)
3. Aansluiten luchtkanalen (→)
4. Elektrische aansluitingen (→)

Het installeren en de installatie dient te voldoen aan:

- Kwaliteitseisen van ventilatiesystemen in woningen.
- Kwaliteitseisen van gebalanceerde ventilatie in woningen.
- Voorschriften ventilatie woningen/woongebouwen.
- De veiligheidsbepalingen laagspanningsinstallaties.
- De voorschriften voor het aansluiten op de binnen riolering in woningen en woongebouwen.
- Eventuele aanvullende voorschriften van de plaatselijke energiebedrijven.
- De installatievoorschriften van het Flair 325 toestel
- Naast de hierboven vermelde ontwerp- en installatie-eisen en aanbevelingen moet de nationale bouw- en ventilatieregelgeving worden gerespecteerd.

7.2 Plaatsen toestel

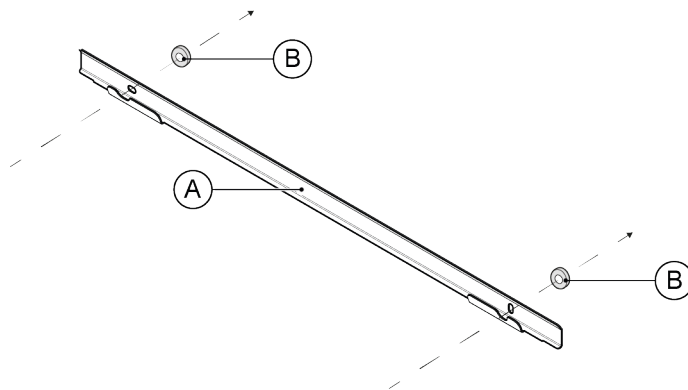
Het Flair toestel kan met de meegeleverde ophangbeugel aan de wand worden bevestigd. Voor een trillings vrije installatie dient een massieve wand met een minimale massa van 170 kg/m^2 te worden gebruikt. Een gibo- of metaalstut wand voldoet niet! Extra maatregelen zoals dubbele beplating of extra stuts zijn dan nodig. Voor plaatsing op de vloer (met dezelfde minimale massa) is een montagestoel leverbaar.

Verder rekening houden met de volgende punten:

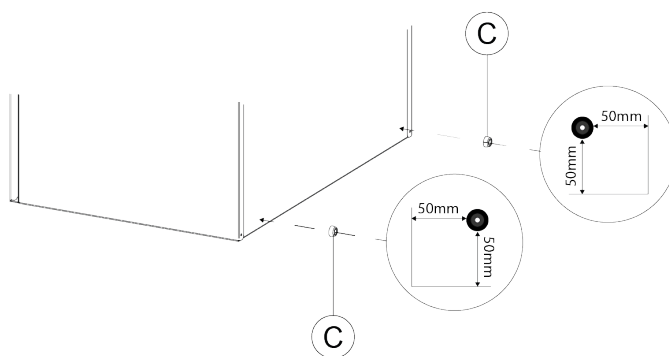
- Het toestel moet geïnstalleerd worden in een geïsoleerde vorstvrije ruimte om o.a. bevriezing van de condensafvoer te voorkomen.
- Het toestel moet waterpas worden geplaatst.
- Het toestel mag niet worden geïnstalleerd in een ruimte met een hoge luchtvochtigheid (zoals een badkamer).
- Om condensvorming op het toestel te voorkomen moet de opstellingsruimte worden geventileerd.
- De opstellingsruimte moet zodanig worden gekozen dat een goede condensafvoer met waterslot en verval voor condenswater gemaakt kan worden.
- Bij nieuwbouwwoningen met veel bouwvocht dient de woning voor in gebruik name een periode op natuurlijke wijze geventileerd te worden.
- Zorg voor een vrije ruimte van minimaal 70 cm en een vrije stahoogte van 1,8 m aan de voorzijde van het toestel.
- Zorg voor minimaal 25 cm vrije ruimte boven het toestel, voor aansluiten van het toestel en eventuele service van de printplaat. De omgevingstemperatuur moet tussen $+10^\circ\text{C}$ en $+40^\circ\text{C}$ zijn.

Plaatsen van het toestel:

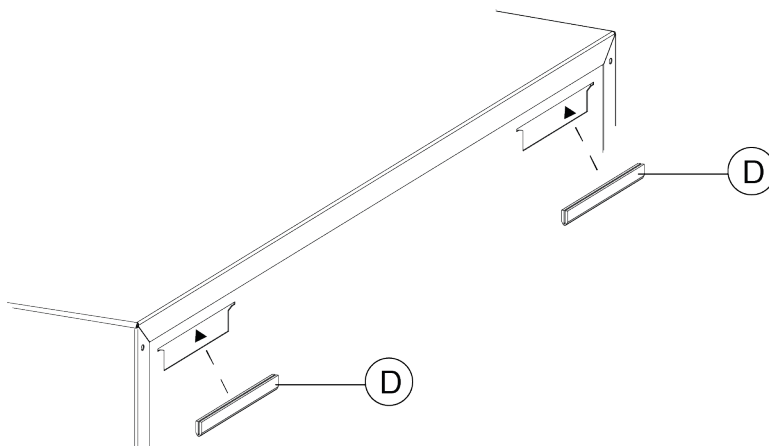
1. Monteer de ophangbeugel (A) waterpas aan de muur met de 2 gaten van 12x7mm.
2. Plaats de 2 rubberen ringen (B) tussen de muur en de muurbeugel.
3. Gebruik geschikte schroeven en pluggen, afhankelijk van de muurconstructie.



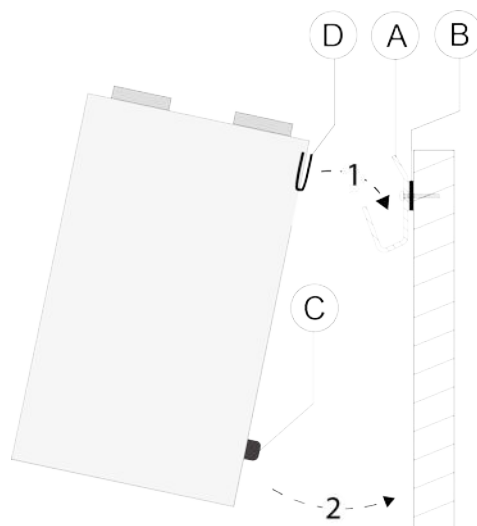
4. Breng de 2 zelfklevende stootdopjes (C) aan op de achterkant van het apparaat, op ongeveer 50 mm van de zij- en onderkant.



5. Plaats de 2 rubberen strips (D) in de sleuven aan de achterkant van het toestel.



6. Hang het toestel (met 2 personen) aan de ophangbeugel (1).
7. Laat de onderkant van het toestel tegen de muur rusten (2).



7.3 Aansluiten condensafvoer

De condensafvoer zit bij het Flair 325-toestel in het onderpaneel. Het condenswater moet via de binnenriolering worden afgevoerd. De sifon (met ingebouwde beluchter) wordt los bij het toestel meegeleverd en moet door de installateur onder in het toestel worden gemonteerd (bajonet aansluiting). Deze sifon heeft een uitwendige aansluitdiameter van 32mm. De sifon wordt aangesloten op de binnenriolering. Geadviseerd wordt om een stankafsluiter tussen het riool en sifon te plaatsen om stankoverlast te vermijden.

i Opmerking

Bij de linker uitvoering van het Flair 325-toestel zit de condensafvoeraansluiting rechtsonder in het onderpaneel en bij de rechter uitvoering van het Flair 325-toestel zit de condensafvoeraansluiting linksonder in het onderpaneel (→).

Nooit de twee condensafvoeraansluitingen onder het toestel omwisselen!

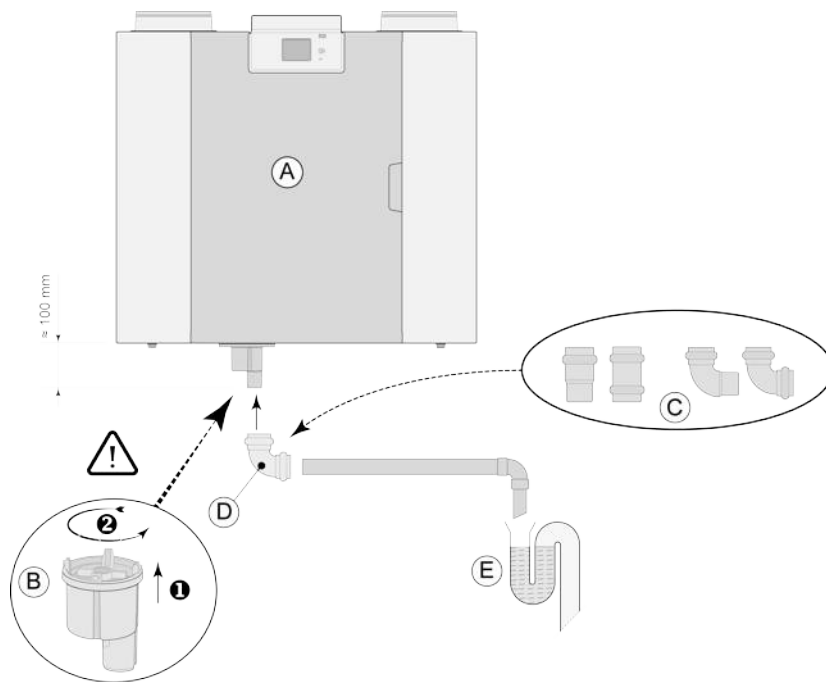
Nooit de afsluitdop van de ongebruikte condensafvoeraansluiting verwijderen!

Geadviseerd wordt om een 32mm-aansluiting met manchetafdichting (HT DN32) toe te passen (niet meegeleverd bij het toestel) zodat de sifon in de toekomst eenvoudig gereinigd kan worden.

i Opmerking

Altijd de rubber afdichting in de manchet bij montage voorzien van een smeermiddel zoals bijvoorbeeld zuurvrije vaseline. Deze manchetverbinding moet kunnen worden verwijderd bij service aan hettoestel! De sifon mag niet worden verlijmd met de condensafvoer!

De condensafvoer kan bijvoorbeeld worden aangesloten met een rechte of haakse aansluitverbinding met manchet. Schuif de condensafvoeraansluiting met manchet met voldoende lengte over de aansluiting van de sifon.



- A = Bijvoorbeeld een Flair rechter uitvoering
- B = Montage sifon onder in Flair-toestel
- C = Voorbeelden van condensafvoeraansluitingen met manchet HT DN32
- D = Afneembare koppeling
- E = Voorbeeld van stankafsluiter

7.4 Aansluiten luchtkanalen



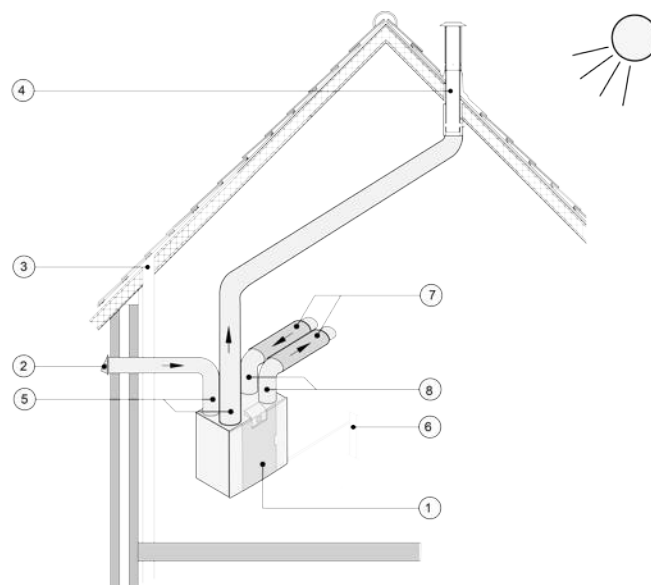
Waarschuwing

Controleer bij installatie en onderhoud of er zich geen stof of vuil heeft opgehoopt op de voorverwarmer!
Reinig de voorverwarmer goed tijdens het onderhoud.

- Alle luchtkanalen moeten luchtdicht worden geïnstalleerd. De boordringen op het Flair toestel zijn standaard voorzien van afdichtingsringen.
- Alle luchtkanalen moeten luchtdicht worden geïnstalleerd. De boordringen op het Flair toestel zijn standaard voorzien van afdichtingsringen.
- Om condensvorming aan de buitenkant van het buitenluchttoevoerkanaal en het luchtafvoerkanaal van het toestel te voorkomen, dienen deze kanalen tot aan het toestel uitwendig dampdicht te worden geïsoleerd. Als hiervoor thermisch geïsoleerde kanalen worden gebruikt, is extra isolatie overbodig.
- Om te voldoen aan het maximale installatiegeluidsniveau van 30 dB(A), moet elke installatie afzonderlijk worden beoordeeld om te bepalen welke maatregelen nodig zijn om het geluid te beperken. Om het geluid van de ventilatoren van en naar de woning via het kanaal optimaal te dempen, zijn in ieder geval geluidsdempers van ten minste 1 m lengte vereist, maar aanvullende maatregelen kunnen nodig zijn.
- Voorkom overspraak via de luchttoevoer- en luchtafvoerkanalen door aparte aftakkingen naar de ventielen toe te passen. Indien nodig moeten de luchttoevoerkanalen geïsoleerd worden, bijvoorbeeld wanneer ze buiten de geïsoleerde schil geïnstalleerd worden.
- De buitenluchttoevoer dient plaats te vinden vanaf de schaduwzijde van de woning, bij voorkeur vanaf de gevel of een overstek.
- Het afvoerkanaal moet zodanig door het dakbeschot gevoerd worden dat er zich geen condensatie vormt in het dakbeschot.
- Het afvoerkanaal tussen het toestel en de dakdoorvoer dient zodanig te worden uitgevoerd dat oppervlaktecondensatie wordt voorkomen.
- Gebruik altijd een geïsoleerde ventilatiedakdoorvoer die voorkomt dat (stuif)sneeuw wordt aangezogen. Gebruik in geen geval een doorvoer die direct boven de pannen uitmond.
- Om het geluidsniveau laag te houden, is het aanbevolen om de externe kanaaldruk te beperken tot 100 Pa. Als de weerstand van het kanaalsysteem hoger is dan de maximale curve van de ventilator, zal de maximale ventilatiecapaciteit lager zijn.
- De locatie van de afvoer van de mechanische ventilatielucht en de rioolafvoer moet zodanig gekozen worden dat geluidsoverlast voorkomen wordt.
- De locatie van de toevoerventielen moet zo gekozen worden dat vervuiling en tocht voorkomen worden. Wij adviseren het gebruik van <bedrijf> toevoerventielen.
- Geïnstalleerde flexibele geluiddempers moeten toegankelijk zijn
- Installeer voldoende doorstroomopeningen, deuropening 2 cm.

Maximaal toegestane luchtsnelheden:

Type kanaal	Maximale luchtsnelheid [m/s]
Collectief kanaal	5
Hoofdkanaal	4
Aftakking toevoer	3
Aftakking afvoer	3,5



- 1 = Flair 325 rechter uitvoering (waterpas opstellen)
 2 = Voorkeur toevoer ventilatielucht
 3 = Rioolontluchting
 4 = Voorkeurplaats afvoer ventilatielucht; Brink geïsoleerde ventilatiedakdoorvoer toepassen
 5 = Thermisch geïsoleerde buis
 6 = Condensafvoer
 7 = Geluidsdemper(s)
 8 = Kanalen van en naar woning

7.5 Elektrische aansluitingen

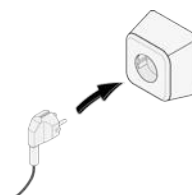
7.5.1 Aansluiten van de netstekker

Waarschuwing

Sluit de stekker pas aan als de installatie voltooid is.

Het toestel zal opstarten als de stekker in een gevoed stopcontact gestoken wordt.

Sluit de stekker van het apparaat aan op een gemakkelijk bereikbaar geaard stopcontact. De elektrische installatie moet voldoen aan de vereisten van uw elektriciteitsmaatschappij.



7.5.2 Aansluiten van de standenschakelaar

De standenschakelaar (optioneel en niet standaard meegeleverd met het toestel) wordt aangesloten op connector X14 die zich bovenop het toestel bevindt aan de achterzijde van de printplaat. bedradingschema's:

- Meerstandenschakelaar, → [Aansluiten standenschakelaar](#) -> pagina 54
- Draadloze afstandsbediening, (→ [Aansluiten draadloze afstandbediening \(zonder filterindicatie\)](#) -> pagina 56)
- Combinatie van standenschakelaars mogelijk (→ [Aansluiten extra standenschakelaar met filterindicatie](#) -> pagina 57) .

Met de 4-standenschakelaar is een 30-minuten-booststand te activeren door de schakelaar korter dan 2 seconden op stand 3 te houden en direct terug draaien naar stand 1 of 2. Resetten van de booststand kan door de schakelaar langer dan 2 seconden op stand 3 te houden of hem op afwezigheidsstand te zetten.

7.5.3 Aansluiten eBus connector



Waarschuwing

Deze connector is polariteitgevoelig. De aansluiting werkt niet als de draden op de verkeerde schroefklemmen worden aangesloten!

Gebruik voor het aansluiten van een eBus-accessoire de 2-polige afneembare (groene) stekker X17 aan de achterkant van de printplaat.

Het eBus-protocol kan worden gebruikt voor:

- Brink Air Control (→ [Aansluiten Brink Air Control](#) -> pagina 60)
- Brink Touch Control (→).
- CO₂ sensor (→ [Aansluiten CO₂ sensor\(en\)](#) -> pagina 63)
- Extra voorverwarmer (→ [Aansluiten voorverwarmer](#) -> pagina 65)
- Extra naverwarmer (→ [Aansluiten naverwarmer](#) -> pagina 66)
- Vraaggestuurd ventileren 2.0 (→ [Vraaggestuurd ventileren 2.0](#) -> pagina 64)

7.5.4 Aansluiting 24 volt



Waarschuwing

Het maximale vermogen van X16 en X18 is 5 VA per uitgang.

Het toestel heeft twee (zwarte) 24 volt uitgangen (X16 & X18) die gebruikt kunnen worden om accessoires van stroom te voorzien.

Connector X-16 is voor 24 volt aansluiting van de optionele (Plus) printplaat.

Voor de positie van aansluiting (zwarte) connector X16 & X18 (→)

7.5.5 Aansluiting vochtsensor

De als optioneel leverbare vochtsensor moet worden aangesloten op aansluiting X07 van de basisprint. Gebruik hiervoor de bij de vochtsensor meegeleverde kabel. Om de vochtsensor aan te sluiten moet altijd de kunststof afdekkap boven de regeling worden losgenomen waarna aansluiting X07 op de printplaat bereikbaar is.

Voor aansluiting van vochtsensor zie → [Aansluiten vocht sensor](#) -> pagina 62 .

7.5.6 Connecting BrinkBus

De (rode) Modbus/ BrinkBus connector X15 kan gebruikt worden voor het koppelen van apparaten (→).

De functie van deze connector kan worden ingesteld met stapnummer 14.1 t/m 14.4 in het instellingenmenu.

Als het apparaat is voorzien van een (Plus) print, dan is deze rode connector X15 ook in gebruik voor het aansluiten van de (Plus) print; er moeten dan meerdere kabels op connector X15 worden aangesloten.

7.5.7 Aansluiting connector "signal output"

Op het toestel zit de blauwe 2-polige schroefconnector X19. Deze aansluiting wordt gebruikt om een filter- of foutmelding door te geven.

Indien er een filter- of foutmelding optreedt in het toestel wordt bij aansluiting X19 een contact gesloten. De werking hiervan wordt ingesteld met stapnummer 16.1.

7.5.8 ModBus-aansluiting



Opmerking

Indien ModBus actief is, kan de ventilatiestand niet via de display of eventueel aangesloten standenschakelaar worden gewijzigd! Ook zal een eventueel aangesloten vochtsensor niet functioneren.

Het apparaat kan worden aangesloten op een ModBus systeem zoals een gebouwbeheersysteem. Met behulp van de (rode) 3-polige connector X15 (of bij de (Plus) versie de rode connector X06 op de UWA2-E print) kan een verbinding worden gemaakt tussen het apparaat en het ModBus systeem. Zie (→) voor de juiste aansluitingen en de juiste instellingen van de jumpers op de print. Voor meer informatie en de juiste modBus instellingen, zie Modbus handleiding op de website.

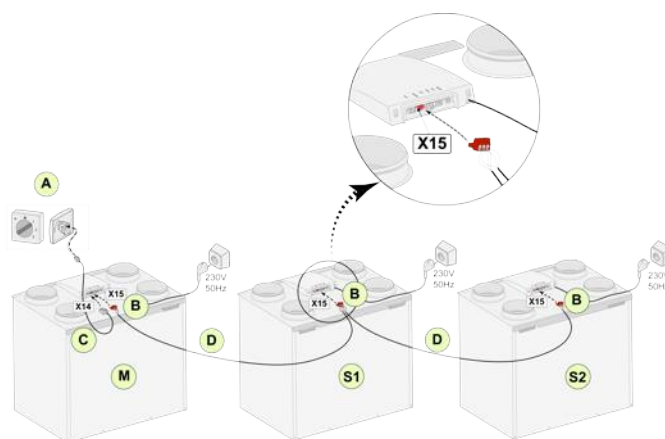
7.5.9 Koppelen toestellen middels interne Bus

i Opmerking

In verband met polariteitsgevoeligheid altijd de interneBus-contacten X15-1 met elkaar verbinden, en de contacten X15-2 met de contacten X15-3 verbinden. Nooit X15-1, X15-2 of X15-3 onderling met elkaar verbinden!

Indien een (Plus)-print is gemonteerd, moeten er meerder kabels op deze connector X-15 worden aangesloten.

Wanneer de totale lengte van de interneBus-kabels meer dan 10 m is, maak dan gebruik van een twisted-pairkabel voor aansluiting X15-2 & X15-3 (ook bij kortere lengtes heeft gebruik van een twisted-pairkabel de voorkeur)!



Voor M (master):

Stapnr. 8.1 - Master

Stapnr. 14.1 - interneBus

Voor S1 (Slave 1):

Stapnr. 8.1 - Slave

Stapnr. 14.1 - interneBus

Voor S2 (Slave 2):

Stapnr. 8.1 - Slave

Stapnr. 14.1 - interneBus

A = Standenschakelaar

B = 3-Polige connector rood

C = Modulaire kabel

D = 3-Aderige laagspanningskabel

M = M = Mastertoestel (bijvoorbeeld een toestel type 4-0)

S1/S2 = Slave-toestellen (als voorbeeld zijn toestellen type 4-0 afgebeeld); maximaal 10 toestellen koppelen via interneBus..

Alle Flair 325-toestellen hebben hetzelfde luchtdebiet als het toestel dat als "Master" is ingesteld.

De foutmeldingen van alle toestellen wordt op de display van het mastertoestel en op de display van het betreffende toestel weergegeven.

Bij gebruik van een Brink Air Control of de Brink Home, deze altijd op het master toestel aansluiten.

Configureer na het aansluiten van de kabels elk Flair 325-toestel:

- Activeer "interneBus" in menu 14.1 "Type busaansluiting" waar kort daarna het netwerksymbool verschijnt.
- Configureer elke slave in menu 8.1 "Toestelinstelling slave 1, slave 2, etc." waar kort daarna op het mastertoestel het M-symbool verschijnt en op de slave-toestellen het S1-, S2-symbool
- Zet alle toestellen uit en aan.

i Opmerking

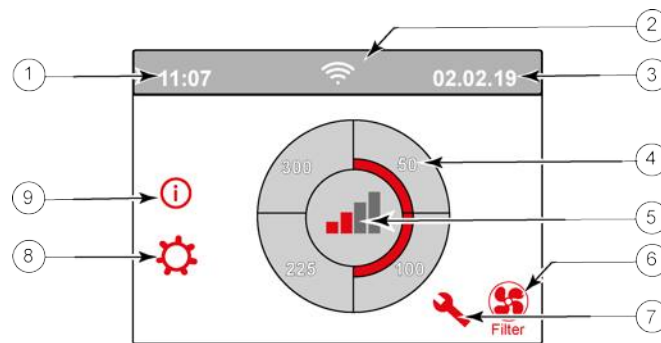
Alle accessoires zoals vochtsensor, positieschakelaar, uitbreidingskaart of eBus-apparaat mogen alleen op het Flair 325-mastertoestel worden aangesloten.

8 Display weergave

8.1 Algemene verklaring bedieningspaneel

Aan de voorzijde van het toestel bevindt zich de display met touchscreen. Deze display wordt gebruikt voor het bedienen van het toestel en om de gebruiker te voorzien van informatie over de status van het toestel. Als de netstroom is ingeschakeld, wordt eerst de softwareversie getoond, vervolgens wordt het hoofdscherm geopend.

Hoofdscherm



- 1 = Actuele tijd
- 2 = Info aansluitingen (alleen getoond indien van toepassing)
- 3 = Actuele datum
- 4 = Ingesteld ventilatiedebiet; de rood gemarkeerde vakken geeft het geselecteerde ventilatiedebiet aan. In dit voorbeeld is actieve ventilatiedebiet $100 \text{ m}^3/\text{u}$
- 5 = Actieve regeling
- 6 = Filtermelding (alleen getoond indien van toepassing)
- 7 = Storing (alleen getoond indien van toepassing).
- 8 = Toegang tot instelmenu
- 9 = Toegang tot informatiemenu

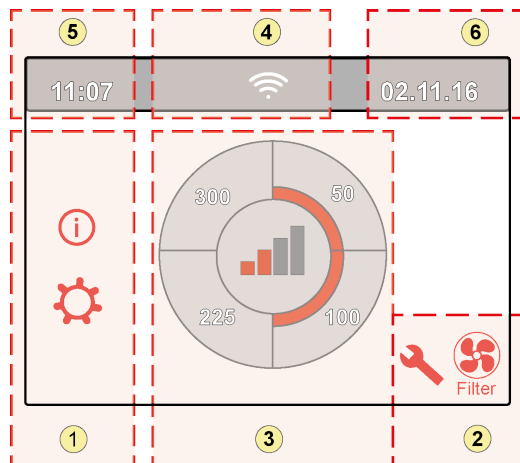
i **Opmerking**
Filtermelding en storingsmelding staan op dezelfde plaats op de display; storingsmelding heeft een hogere prioriteit en deze wordt altijd eerst getoond, ook als er een filtermelding actief is!

i **Opmerking**
Af fabriek staat de taal van het menu ingesteld op Engels.
De gewenste taal/datum en tijd kunnen in het instelmenu worden ingesteld; ga hiervoor naar de tabel met instelwaardes (→) stapnummer 15.1 tot stapnummer 15.10.

8.2 Schermindeling

Het scherm is opgedeeld in 6 zones waarbij per zone diverse symbolen/weergaven zichtbaar kunnen zijn.












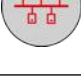

Indeling hoofdscherm



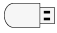


- 1 = Navigatiescherm
- 2 = Notificatiescherm
- 3 = Scherm met hoofdfunctie
- 4 = Connectiviteitsinformatie
- 5 = Tijd
- 6 = Datum

Op het scherm kunnen diverse symbolen worden weergegeven. Dit is afhankelijk van welk scherm wordt getoond, de uitvoering van het toestel en de eventueel aangesloten accessoires.

Zone nr.	Symbool op display	Omschrijving
1		Door hier op te drukken krijgt men toegang tot het informatiemenu; hierin kan men waarden alleen aflezen. Wijziging van deze waarden is niet mogelijk.
		Door hier op te drukken krijgt men toegang tot het instelmenu. In dit menu kan men de diverse waarden aanpassen. Voor alle instelwaarden standaard toestel (→). Bij de (Plus)-uitvoering van het toestel zijn er meer instelwaarden (→). Let op: Onjuiste instellingen kan de werking van het toestel negatief beïnvloeden!
		Met deze pijlen gaat men omhoog of omlaag in de diverse menu's of kunnen de waarden van betreffende instellingen worden verhoogd of verlaagd.
		Met deze pijl gaat men één stap terug in menu.
		Hiermee gaat men terug naar hoofdscherm.
2	 Filter	Symbool filtermelding; dit wordt alleen getoond indien filter gereinigd en/of vervangen moet worden. Zie hoofdstuk "Filter reinigen" (→ Filter reinigen -> pagina 45) voor meer informatie.
		Dit symbool wordt alleen getoond indien er een storing in het toestel is opgetreden; zie hoofdstuk Storing (→ Storingsanalyse -> pagina 41) voor meer informatie.

Zone nr.	Symbool op display	Omschrijving
3		Aansturing door standenschakelaar.
		Aansturing door Brink Home.
		Aansturing door touchscreen op toestel; deze instelling is gedurende een half uur actief.
		Aansturing door touchscreen op het toestel; touchscreen is permanent ingesteld als standenschakelaar door instelling stapnummer 15.8 op "ja" in te stellen.
		Aansturing door vochtsensor.
		Aansturing door CO ₂ -sensor.
		Aansturing door vraaggestuurd ventileren.
		Verbreekcontact of verbreekcontact actief.
		Dit toestel is ingesteld als mastertoestel indien een toestellen zijn gekoppeld (cascade)
		Toestel is ingesteld als slavetoestel; maximaal 9 toestellen kunnen worden gekoppeld aan het mastertoestel.
		Aansturing door eBus, bijvoorbeeld Brink Air Control.
		Aansturing door ModBus of interneBus.
		Bypassboost is actief.

Zone nr.	Symbool op display	Omschrijving
4		Internetverbinding/Netwerkverbinding
		Signaalsterkte
		USB-verbinding actief.
5	11:07	Ingestelde actuele tijd van het toestel.
6	02.01. 2020	Actuele datum.

8.3 Display-informatie



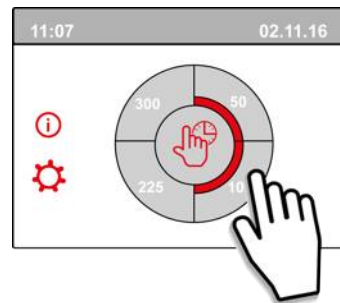
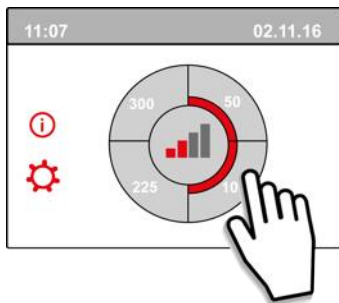
Waarschuwing

Onjuiste instellingen kunnen het goed functioneren van het toestel ernstig verstoren!

- Als er geen toetsen worden bediend of als er geen sprake is van een afwijkende situatie (zoals een storings- of filtermelding) gaat het lampje uit nadat de laatste toets is bediend.
- Als er sprake is van een filtermelding of een storing in het toestel gaat het lampje van de display permanent branden, totdat de storing is opgelost of de filtermelding is gereset.
- Met de Home-toets kan elk gekozen menu worden verlaten en komt men terug in de hoofdscherm.
- met de return-toets gaat men 1 stap terug in het menu.
- Druk kort op de display (korter dan 5 seconden) om de achtergrondverlichting van de display in te schakelen zonder iets in het menu te veranderen; de display wordt gedurende 2 minuten verlicht.
- Het touchscreen kan ook permanent worden ingesteld als standenschakelaar; hiervoor moet in het instelmenu het stapnummer 15.8 worden ingesteld op "Ja".

De ventilatiemode kan worden aangepast door op één van de kwartcirkels te duwen op het display.

- Als het display niet is ingesteld op de "handmatige" schakelaar met 4 standen; zal de ventilatie alleen 30 minuten lang een boost geven (flow 2 of 3) - daarna gaat het terug naar het vorige debiet (debiet 1 of 0).
- Als het display is ingesteld als de "handmatige" schakelaar met 4 standen; blijft het toestel in de geselecteerde modus werken totdat een andere modus wordt gekozen.



9 Brink Home verbindingso instructies

Volg onderstaande instructies in de aangegeven volgorde om een Flair toestel aan te sluiten op Brink Home:

1. Installeer PCB UWA-2E →.
2. Sluit toestel aan op internet →.
3. Registreer in Brink Home →.
4. Voeg toestel toe in Brink Home Portal →.

Raadpleeg ook de volledige Brink Home handleiding in de downloadsectie op de website van Brink Climate Systems.



Opmerking

Het verbinden van een toestel met Brink Home is alleen mogelijk als de UWA-2E is geïnstalleerd en aangesloten.



Opmerking

Om toegang te krijgen tot de Brink Home portal en Brink Home app dient u een account te registreren.



Opmerking

De getoonde schermen kunnen verschillen afhankelijk van het merk van de gebruiker en het type communicatieapparaat (telefoon/tablet/laptop).



Opmerking

Deze handleiding is van toepassing op communicatieapparaten met Android, Windows en Apple besturingssystemen.



Opmerking

Zorg ervoor dat de geïnstalleerde PCB UWA-2E zich binnen Wi-Fi-bereik bevindt wanneer een internetverbinding via Wi-Fi tot stand moet worden gebracht.



Opmerking

Als er een filtermelding of storingsmelding actief is, kan er toch een internetverbinding tot stand worden gebracht.



Opmerking

Als de stroom naar het toestel is uit- en weer ingeschakeld, wordt de Wi-Fi-verbinding met internet en het Brink Home Portal automatisch hersteld.



Opmerking

Installaties toevoegen aan uw gebruikersaccount kan alleen in het portaal, niet in de app.



Opmerking

Noteer de aangemaakte inloggegevens en wachtwoord en.

9.1 Installeren PCB UWA-2E

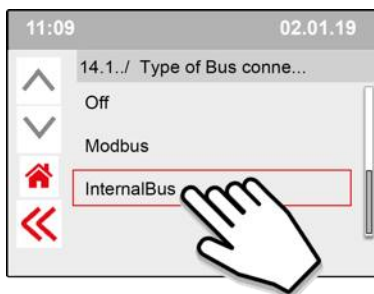
Raadpleeg de UWA-2E handleiding in de download sectie van de Brink website voor het installeren en verbinden van een (Plus) print UWA-2E aan een Flair toestel.

9.2 Verbind toestel met internet

Wanneer het apparaat en de UWA-2E volledig geïnstalleerd zijn, schakel dan de stroom in en pas de instellingen aan zoals hieronder beschreven om het apparaat met internet te verbinden.

Instellingen kunnen worden gewijzigd via het display op het apparaat, ga naar het instellingenmenu door op het tandwiel te drukken.

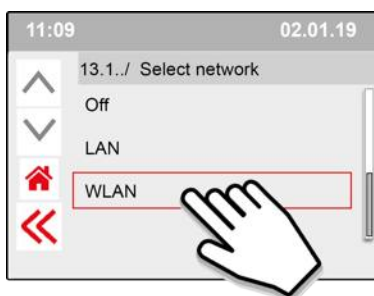
- 1 Ga naar menu 14.1 en stel type busaansluiting in op InterneBus



Opmerking

Druk op << om te bevestigen.

- 2 Ga naar menu 13.1 en stel type verbinding in op WLAN (Wi-Fi) of LAN.



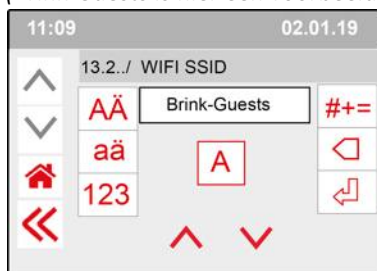
Opmerking

Druk op << om te bevestigen.

WLAN (Wi-Fi)



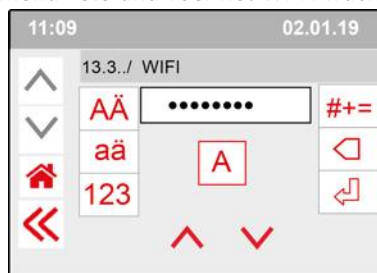
Ga naar menu 13.2 en voer SSID (Wi-Fi netwerk) in
(Brink-Guests is hier een voorbeeld)



i Opmerking

Druk << om te bevestigen

Ga naar menu 13.3 and voer het Wi-Fi wachtwoord in



i Opmerking

Druk << om te bevestigen.

Wi-Fi specificaties

- 802.11 b/g/n/e/i
- 802.11 n (2.4 GHz)
- Wi-Fi Protected Access (WPA)/WPA2/WPA2-Enterprise/Wi-Fi Protected Setup (WPS)

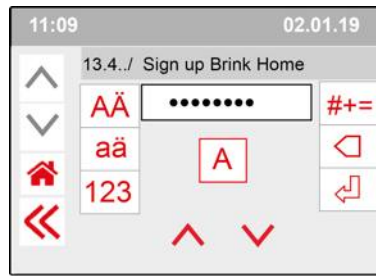
LAN



Ga direct naar stap 3:
"Voer het Brink Home wachtwoord in en bevestig."



- 3 Voer het Brink Home-wachtwoord in en bevestig



Opmerking

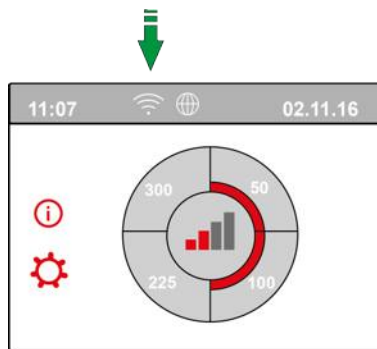
Druk op << om het Brink-Home-wachtwoord te bevestigen.

Wachtwoordvereisten:

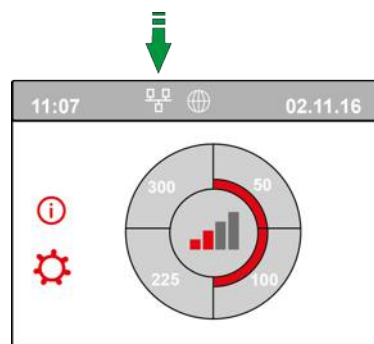
Minstens 8 karakters, met minimaal een kleine letter, een hoofdletter en een cijfer of speciaal karakter. In stap 5 is hetzelfde wachtwoord nodig

- 4 Controleer verbinding met hoofdmenu (kan enkele minuten duren).

WLAN (Wi-Fi)-verbinding geslaagd



LAN-verbinding geslaagd



- 5 Maak een Brink Home-account aan op www.Brink-Home.com, zie →.

9.3 Brink Home account aanmaken



Opmerking

Het wachtwoord van uw Flair gebruikersaccount is niet hetzelfde als het wachtwoord van uw systeem/toestel.



Opmerking

Noteer het aangemaakt wachtwoord zodat u het later terug kunt vinden.

Voer de volgende stappen uit om een Flair account aan te maken:

1. Ga naar www.brink-home.com
2. Selecteer "Nu registreren".
3. Vul uw e-mail adres 2 keer in.
4. Selecteer de gewenste taal.
5. Kies een wachtwoord dat u wilt gaan gebruiken voor Flair en voer dit wachtwoord 2 maal in.
6. Accepteer de voorwaarden en privacy verklaring.
7. Klik "registratie indienen".
8. Er wordt een bevestigingsmail verstuurd naar het opgegeven e-mailadres.
9. Volg de instructies in de e-mail.
10. Hierna is uw account aangemaakt en kunt u inloggen met de opgegeven gebruikersgegevens.

BRINK
Brink Home

E-mail

Wachtwoord

Inloggegevens onthouden

Als u akkoord gaat, wordt er een cookie op uw apparaat geplaatst. Zo wordt u minder vaak gevraagd om in te loggen. Gebruik deze functie niet op openbare apparaten.

INLOGGEN

➡ NU REGISTREREN

WACHTWOORD VERGETEN?

COLOFON
GEBRUIKSVORWAARDEN
PRIVACYVERKLARING

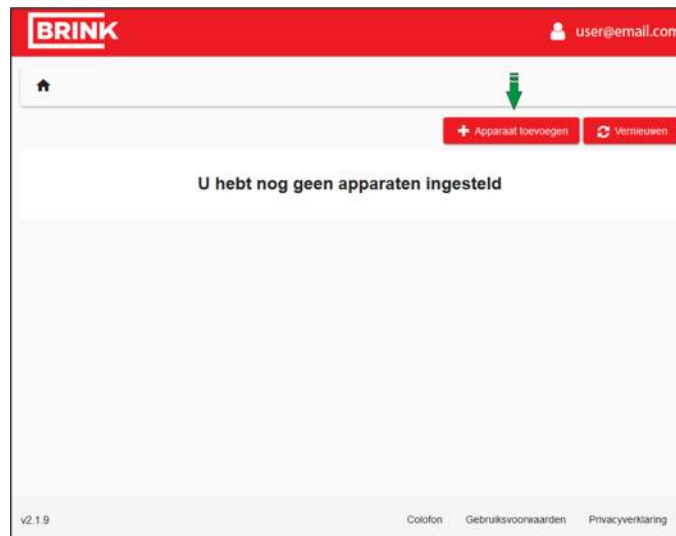
9.4 Toestel toevoegen in Brink Home Portal

Zorg dat het toestel is verbonden met internet →, aangemeld is bij Brink Home → en dat u een Brink Home account heeft aangemaakt →.

Opmerking

Installaties / systemen toevoegen aan uw gebruikersaccount kan alleen in de portal, niet in de Brink Home app.

1. Log in op de Brink Home portal (www.brink-home.com) met uw account gegevens.
2. Klik "Apparaat toevoegen".



3. Voer het serienummer van uw ventilatietoestel in (alleen de 12 cijfers).
4. Voer het wachtwoord in. **Dit is het wachtwoord dat u aangemaakt heeft bij stap 5 in "Toestel aanmelden bij Brink Home"** → .Klik "Systeem toevoegen" (De tegel toevoegen wordt rood na invoer serienummer en wachtwoord).

5. Het toestel wordt nu in de systeemlijst in de portal weergegeven en de LED op het toestel is nu continu blauw.
6. Uw toestel is nu te bedienen en uit te lezen in de Brink Home Portal en met de Brink Home App.

10 In werking stellen

10.1 Het toestel in- en uitschakelen



Gevaar

Maak bij werkzaamheden in het toestel altijd eerst het toestel spanningsvrij door de netstekker te ontkoppelen.

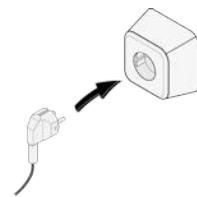


Opmerking

Als het toestel meer dan een week zonder stroom heeft gestaan, dan moet u de juiste taal, tijd en datum opnieuw instellen via het instelmenu.

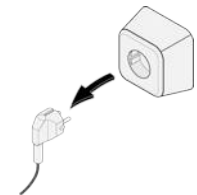
Inschakelen:

1. Sluit de 230 V-netstekker aan op de elektrische installatie.
2. Tijdens het opstarten van het toestel wordt de software-versie weergegeven.
3. Het toestel functioneert vervolgens meteen volgens de ingestelde stand van de standenschakelaar. Is er geen standenschakelaar aangesloten dan draait het toestel altijd op stand 1.



Uitschakelen:

1. Trek de 230 V-netstekker uit het stopcontact; het toestel is nu spanningsvrij.
2. Er wordt niets op de display weergegeven.



10.2 Instellen luchthoeveelheid

Goed ventileren draagt bij aan gezonde lucht in de woning, een optimaal comfort en aan de juiste werking van de installatie.

De (4 mogelijke) luchthoeveelheden van het toestel zijn af fabriek ingesteld op respectievelijk 50, 100, 150 en 250 m³/h. De prestaties en het energieverbruik van het toestel zijn afhankelijk van het drukverlies in het kanalsysteem, en de weerstand van de filters. Indien niet aan deze voorwaarden wordt voldaan, wordt automatisch de luchthoeveelheid van de bovenliggende stand aangepast.

Wijzigingen kunnen in het instelmenu worden gedaan.

Ga in het instelmenu naar stapnummer 1.2 t/m 1.4 om luchthoeveelheden aan te passen.



Opmerking

De hoogst gevraagde ventilatiestand is leidend; staat bijvoorbeeld de standenschakelaar op stand 3 dan kan op het hoofdscherm van het toestel de ventilatie stand niet word aangepast naar een lagere stand.

Uitzondering hierop is ventilator stand 0. Indien stand 0 is gekozen op het display is aansturing vanuit andere schakelaars, sensoren etc. niet mogelijk.

Bij aangesloten CO₂-sensoren zal afhankelijk van de gemeten PPM waarden de luchthoeveelheid traploos tussen stand 1 en stand 3 worden geregeld; bij een aangesloten vochtsensor zal bij inschakelen hiervan de luchthoeveelheid naar stand 3 worden geschakeld.

10.3 Overige instellingen installateur

Het is mogelijk om naast de luchthoeveelheden ook nog andere instellingen van het toestel te veranderen; voor overzicht van deze instellingen van standaard toestel zie Instelwaarden standaard toestel en voor toestel met (Plus)print zie Instelwaarden toestel met Plus print .

Wijzigingen kunnen in het instelmenu worden gedaan.



Waarschuwing

Onjuiste instellingen kunnen het goed functioneren van het toestel ernstig verstoren!

Veranderen van instellingen die niet beschreven staan in deze handleiding staan dienen in overleg te worden met Brink Climate Systems B.V.

10.4 Fabrieksinstelling



Waarschuwing

Na het resetten naar de fabrieksinstelling moet stapnummer 14.1 in het instellingenmenu worden gereset naar externe Bus!



Waarschuwing

Het toestel terugzetten naar de fabrieksinstellingen betekent dat de extra printplaat (indien aangesloten) opnieuw moet worden gekoppeld met het toestel. Bovendien moeten de functies van de extra printplaat opnieuw worden ingesteld.



Opmerking

De filtermelding wordt niet gereset bij het uitvoeren van een fabrieksreset.

Het is mogelijk om een fabrieksreset uit te voeren op het apparaat.

Hiermee worden alle instellingen teruggezet naar de fabrieksinstellingen en worden alle melding- en foutcodes uit het servicemenu gewist.

Fabrieks reset uitvoeren:

1. Open het "instellingenmenu".
2. Scroll naar beneden en selecteer "apparaatinstellingen" → menu 15
3. Scroll naar beneden en selecteer "fabrieksreset" → menu 9
4. Selecteer "ja" en bevestig door op de 2 pijltjes te drukken.

11 Storing

11.1 Storingsanalyse

Wanneer de regeling in het toestel een storing detecteert, wordt dit op het display weergegeven door middel van een sleutelsymbool eventueel samen met een storingsnummer.

Het toestel maakt onderscheidt tussen een storing waarbij het toestel nog (beperkt) blijft functioneren en een ernstige (vergrendelende) storing waarbij beide ventilatoren worden uitgeschakeld.

11.2 Storings types

- Niet vergrendelende storing: Sleutel symbool zichtbaar onderin display.
- Vergrendelende storing: Storingscode continu zichtbaar in display, menu is geblokkeerd.

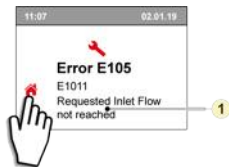
Niet vergrendelende storing

Wanneer het toestel een niet vergrendelende storing signaleert dan zal het toestel nog (beperkt) functioneren. Op het (permanent verlicht) display wordt het storingsymbool (sleutel) weergegeven. Druk op storingsymbool voor uitleg/oplossing storing.



Dit scherm kan weer worden verlaten door op de "Home" toets te drukken.

Wanneer de storing niet kan worden opgelost, neem dan contact op met uw installateur.

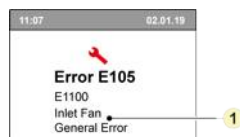


1. Gevraagde toevoerdebiet wordt niet gehaald

Vergrendelende storing

Wanneer het toestel een vergrendelende storing signaleert dan zal het toestel niet meer functioneren. Bij een vergrendelende storing is ook het instel- en informatiemenu uitgeschakeld.

Op het (permanent verlicht) display wordt het storingsymbool (sleutel) tezamen met een storingscode weergegeven. Op de standenschakelaar (indien van toepassing) zal de rode led knipperen. Het toestel blijft in deze storing staan totdat het betreffende probleem is opgelost; hierna zal het toestel zichzelf resetten (Auto reset) en keert het display terug naar de weergave van de bedrijfssituatie. Neem contact op met de installateur voor herstel van deze storing.



1. Toevoerventilator defect

11.3 Storingscodelijst

In onderstaande tabel zijn de vergrendelende storingsen gemarkeerd met een * achter het storingsnummer.

Op het display staat een korte verklaring van deze storingscode.

Indien wordt gesproken over de stand "Standby" van het toestel dan staan beide ventilatoren stil maar is er wel een weergave op het display van het toestel.

Foutcode	Subcode	Oorzaak	Actie toestel	Actie gebruiker
E190	E1000	Zelftest niet goed	Geen actie	
E152 *	E1001 *	Flash memory defect	Indien mogelijk stopt toestel	Vervang basisprint UWA2-B
E153	E1002	EEPROM memory defect	Toestel gaat naar fabrieksinstelling; ventilatiestand 2	Vervang basisprint UWA2-B
E105	E1011	Gevraagde toevoerdebiet wordt niet gehaald	Geen	Schoonmaken c.q. vervangen filters Controleer of kanalen niet verstopt zijn
E104	E1012	Gevraagde afvoerdebiet wordt niet gehaald	Geen	Schoonmaken c.q. vervangen filters Controleer of kanalen niet verstopt zijn
E000 *	E1013 *	Temperatuur lucht van buiten te hoog	Toestel gaat naar standby	E.e.a. afhankelijk van situatie: Bij warm weer en een toevoer direct onder de pannen wachten tot lucht is afgekoeld of een dakdoorvoer plaatsen i.p.v. doorvoer onder de pannen Bij koud weer of wanneer lucht niet van onder de pannen; het toestel spanningsloos maken en luchttemperatuur sensor (NTC) vervangen
E105 *	E1100 *	Toevoer ventilator defect; algemene melding	Toestel gaat naar standby	Vervang toevoer ventilator Storing wordt automatisch gereset wanneer toestel weer op spanning wordt gezet
E104 *	E1120 *	Afvoerventilator defect; algemene foutmelding	Toestel gaat naar standby	Vervang afvoer ventilator Storing wordt automatisch gereset wanneer toestel weer op spanning wordt gezet
E103	E1200	Bypass defect; algemene foutmelding	Geen	Controleer bedrading Vervang bypass of kabelboom
E106 *	E1300 *	Sensor NTC1 defect; algemene fout	Toestel gaat naar standby	Controleer bedrading Vervang NTC-sensor of vervang bedrading
E111	E1400	RHT sensor 1 defect; algemene melding/ USB transceiver verwijderd	Geen vochtregeling	Controleer bedrading Vervang RHT-sensor of vervang bedrading/ plaats USB transceiver terug
E113	E1600	Interne voorverwarmer defect; algemene foutmelding	Vorstbeveiliging gaat naar onbalans modus	Controleer smeltzekeringen Controleer bedrading; vervang indien beschadigd en vervang anders de interne voorverwarmer Storing wordt automatisch gereset wanneer toestel weer op spanning wordt gezet
E114	E1500	Standen schakelaar defect; algemene fout	Toestel gaat naar stand 1	Vervang standenschakelaar
E130	E1800	Relais uitgang 1 defect; algemene fout	Signaal uitgang niet beschikbaar	Maak toestel spanningsloos Vervang UWA2-B print Storing wordt automatisch gereset wanneer toestel weer op spanning wordt gezet
E155	E2000	Touchscreen fout; algemene foutmelding	Foutcodes alleen zichtbaar bij gebruik service tool	Controleer bedrading naar touchscreen; vervang bedrading Indien beschadigd; vervang touchscreen indien storing nog steeds optreedt vervang UWA2-B Storing wordt automatisch gereset wanneer toestel weer op spanning wordt gezet

Foutcode	Subcode	Oorzaak	Actie toestel	Actie gebruiker
E120	E2100	EBus fout; algemene foutmelding	Brink Air Control en andere op eBus aangesloten accessoires werken niet. Toestel functioneert wel	Controleer bekabeling naar accessoires/ Brink Air Control Controleer accessoires/Brink Air Control en vervang indien defect Indien hierna storing nog steeds optreed: Maak toestel spanningsloos en vervang basisprint UWA2-B
E121	E2200	interneBus algemene foutmelding	Brink Air Control en andere accessoires werken niet. Toestel functioneert wel	Controleer bekabeling naar accessoires/ Brink Air Control Controleer accessoires/ Brink Air Control en vervang indien defect Indien hierna storing nog steeds optreed: Maak toestel spanningsloos en vervang basisprint UWA2-B
E122	E2300	Interne ModBus fout; algemene foutmelding	Toestel gaat naar standby	Controleer bedrading en aansluitingen op UWA2-B en de ventilatoren Vervang kabelboom indien beschadigd; Wissel vervolgens UWA2B, afvoerventilator en toevoerventilator uit
E123	E2400	Externe ModBus fout; algemene foutmelding	Bediening via Modbus werkt niet	Controleer bekabeling accessoires; vervang indien beschadigd Controleer accessoires; vervang indien defect Indien storing nog optreed: Toestel spanningsloos maken en basisprint UWA2-B vervangen
E124	E2500	USB poort algemene foutmelding	USB interface niet bruikbaar	USB accessoire vervangen Indien storing hierna niet is verholpen: maak toestel spanningsloos en vervang basisprint UWA2-B
E170	E2600	Eén of meerdere CO ₂ -sensor(en) defect;algemene foutmelding/ USB transceiver verwijderd	Toestel functioneert wel; geen CO ₂ regeling	Controleer bekabeling CO ₂ -sensor (en); vervang indien beschadigd Controleer de CO ₂ -sensor (en); vervangen indien defect/ Plaats USB transceiver terug
E171	E2700	Externe voorverwarmer of smeltveiligheid defect; algemene foutmelding	Geen voorverwarming / comfortregeling reageert anders	Ontkoppel voorverwarmer en controleer smeltveiligheid voorverwarmer; vervang smeltveiligheid indien defect Is storing nog niet opgelost: - Vervang externe voorverwarmer - Zet spanning weer op toestel - Storing is automatisch gereset
E172	E2800	Externe naverwarmer of smeltveiligheid defect; algemene foutmelding	Geen naverwarming/ comfortregeling reageert anders	Ontkoppel naverwarmer en controleer smeltveiligheid naverwarmer; vervang smeltveiligheid indien defect Is storing nog niet opgelost: - Vervang externe naverwarmer - Zet spanning weer op toestel - Storing is automatisch gereset

12 Onderhoud

12.1 Onderhoud algemeen

Voor een goede werking van het toestel is het belangrijk om regelmatig onderhoud uit te voeren.

Een goed onderhouden toestel heeft een positieve invloed op de luchtkwaliteit, het rendement, het geluidsniveau en de levensduur.

Brink Climate Systems raadt aan om samen met uw installateur een onderhoudscontract af te sluiten voor het toestel.

12.2 Onderhouds intervallen

Het vereiste onderhoud per item van het toestel staat hieronder vermeld.

Neem contact op met een gekwalificeerd bedrijf om het onderhoud door de installateur te laten uitvoeren.

Verkort de intervallen als het toestel erg vervuild is tijdens het onderhoud.

GEBRUIKERSONDERHOUD		
ITEM	ACTIE	INTERVAL
Filters*	Reinigen	3 maanden
	Vervangen	6 maanden
Sifon	Reinigen	12 maanden

* De filtermelding op het toestel (rode LED AAN) geeft aan of de filters gereinigd of vervangen moeten worden. Reinig de filters slechts één keer, vervang ze als een tweede reiniging nodig is.

INSTALLATEURSONDERHOUD		
ITEM	ACTIE	INTERVAL
Luchtinlaten/ventielen**	Reinigen	12 maanden
Toestel	Controleer op afwijkingen en geluiden	12 maanden
Condensafvoer	Controleer en reinig de Sifon en het condensafvoer systeem	12 maanden
Filters ***	Vervang de filters	12 maanden
Binnenzijde toestel	Controleer en reinig de binnenzijde van het toestel	36 maanden
Ventilatoren	Controleer de werking en reinig de ventilatoren	36 maanden
Warmtewisselaar	Controleer en reinig de warmtewisselaar	36 maanden
Bypass incl. motor	Controleer de werking en reinig de bypass	36 maanden
Preheater	Controleer de werking en reinig de voorverwarmer	36 maanden
Toestel behuizing	Controleer op afwijkingen en reinig de behuizing	48 maanden
Lucht slangen en kanalensysteem**	Controleer en reinig de toevoer kanalen	72 maanden
	Controleer en reinig de afvoer kanalen	96 maanden

** Raadpleeg de leverancier van de luchtinlaten/ventielen en luchtkanalen voor de vereiste reinigingsprocedures.

*** Overleg met de eindgebruiker wanneer de filters voor het laatst vervangen zijn.

12.3 Gebruikersonderhoud



Gevaar

Haal de stekker uit het stopcontact als u aan het toestel werkt.



Waarschuwing

Wees voorzichtig met het gebruik van perslucht.



Waarschuwing

Laat het toestel niet draaien zonder filters.



Waarschuwing

Gebruik een pH-neutraal reinigingsmiddel voor het reinigen van onderdelen en componenten.



Opmerking

Noteer en markeer de locatie en positie van de onderdelen voordat u ze verwijdert en installeer ze precies hetzelfde terug

12.3.1 Filter reinigen



Gevaar

Schakel de voedingsspanning uit als u aan apparaten werkt.

Het onderhoud voor de gebruiker is beperkt tot het periodiek reinigen of vervangen van de filters.

De filters moeten worden gereinigd als het filtersymbool op het display van het apparaat wordt weergegeven of als het rode lampje op de Multi-schakelaar (indien geïnstalleerd) brandt.

De filters moeten elk half jaar worden vervangen.

Filters kunnen één keer worden gereinigd, wanneer ze voor de tweede keer gereinigd moeten worden, moeten de filters worden vervangen.



Waarschuwing

Gebruik het apparaat nooit zonder filters!

Schoonmaken c.q. vervangen van de filters:


Houd het filtersymbool langer dan 3 seconden ingedrukt om de filterwizard te openen.



Volg de instructies op het display om de filters te reinigen en/of te vervangen.



De filterwizard kan niet worden onderbroken.

Als alle instructies in het menu zijn gevolgd en bevestigd, kan de filterwizard worden afgesloten door op de "Home"-knop te drukken, waarna het scherm terugkeert naar het hoofdscherm; de filtermelding wordt gereset en de filtermelding verdwijnt.

Opmerking:

Indien men de filterwizard wil openen om het filter te vervangen terwijl er nog geen filter melding op display scherm is, ga dan in het instelmenu  naar stapnummer 4.2 om de filterwizard te openen. Volg nu de instructies op display en na beëindiging hiervan is de timer van de filtermelding gereset.

Ook is het mogelijk om in het instelmenu met stapnummer 4.3 het filter direct te resetten zonder dat filterwizard wordt geopend; indien wordt gekozen voor "Ja" dan moet in het instelmenu dit stapnummer weer worden verlaten door indrukken "Home" toets  of "return" toets . Dan pas is de timer van de filtermelding gereset!

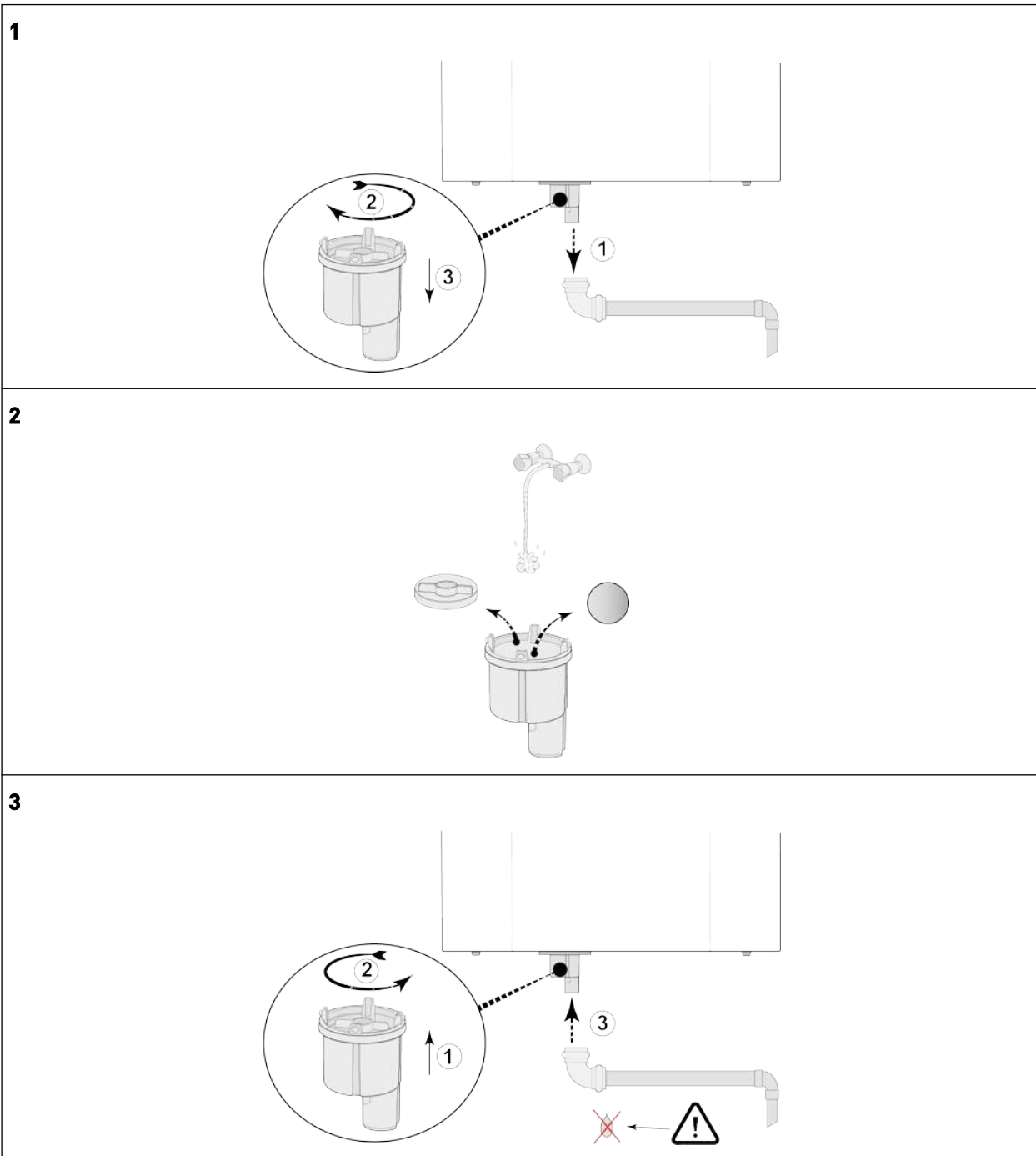
Met de Home toets  kan elk gekozen menu worden verlaten en komt men terug in de hoofdscherm; met de return toets  gaat men 1 stap terug in het menu.

12.3.2 Sifon onderhoud

i **Opmerking**

Let op de plaats van de sifon aan de onderzijde van het toestel (links of rechts, afhankelijk van het type toestel) voordat u de sifon loskoppelt, installeer naderhand weer op exact dezelfde plaats.

Reinig de sifon met een zachte borstel, warm water (max 45°C) en een normaal pH-neutraal reinigingsmiddel. Controleer op lekken na herinstallatie.



12.4 Installateursonderhoud



Gevaar

Haal de stekker uit het stopcontact als u aan het toestel werkt.



Waarschuwing

Wees voorzichtig met het gebruik van perslucht.



Waarschuwing

Laat het toestel niet draaien zonder filters.



Waarschuwing

Gebruik een pH-neutraal reinigingsmiddel voor het reinigen van onderdelen en componenten.



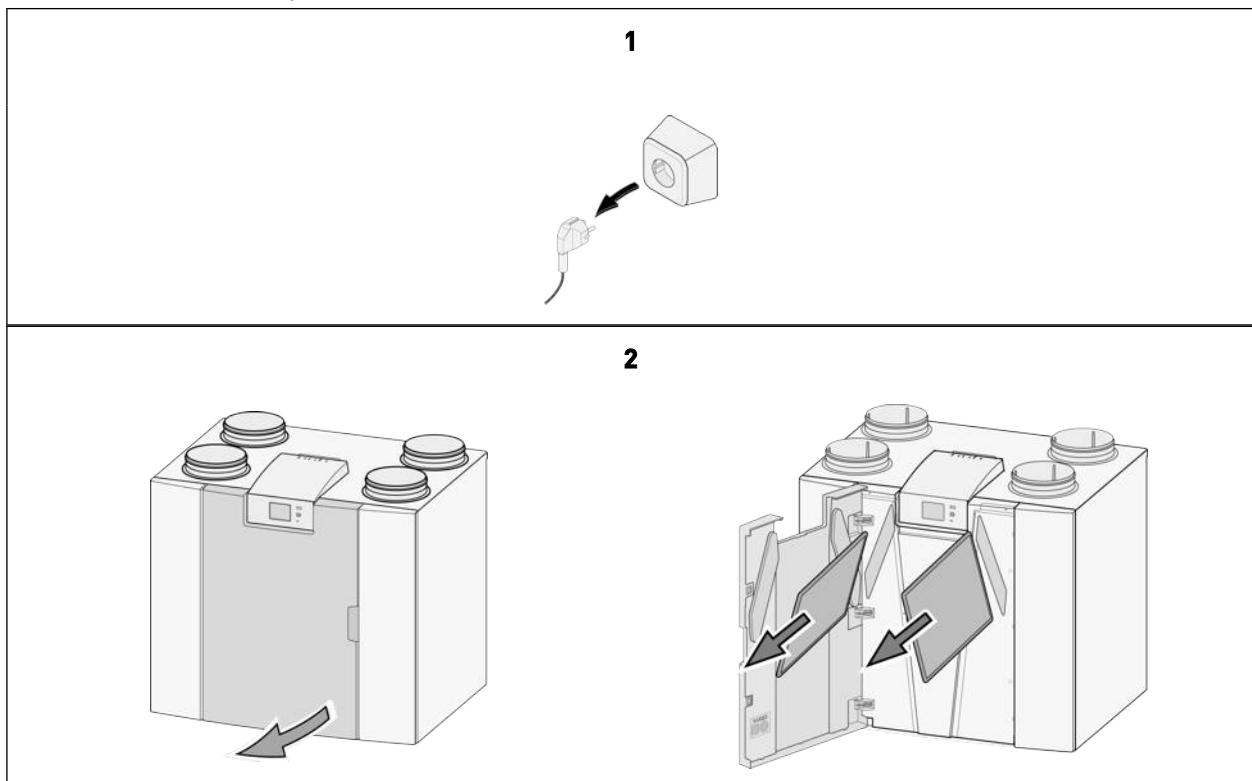
Opmerking

Wees voorzichtig bij het verwijderen van de warmtewisselaar. Er kan water in de warmtewisselaar zitten.

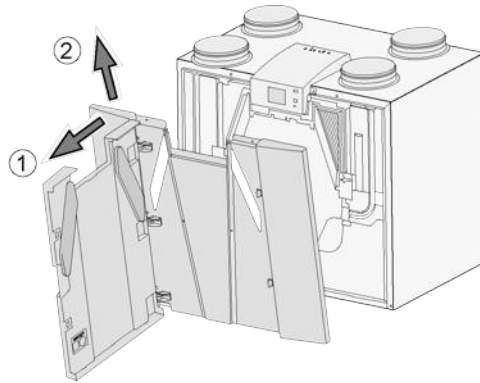
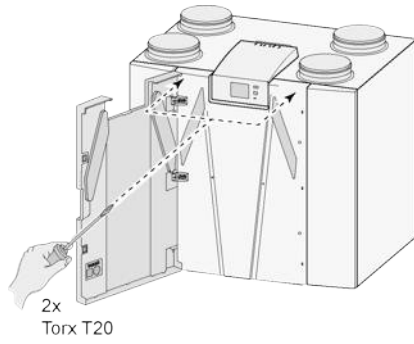
12.4.1 Onderdelen verwijderen en installeren

Voordat u onderdelen uit het toestel haalt:

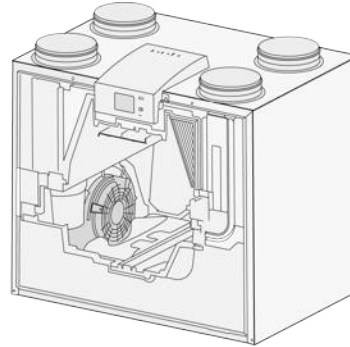
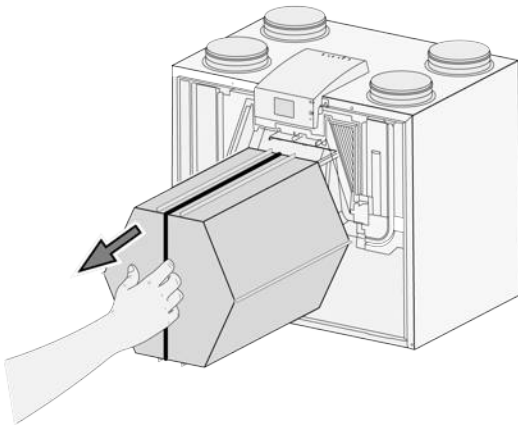
- Laat het toestel 5 minuten op volle snelheid draaien om te controleren op afwijkende geluiden en/of trillingen.
- Controleer de werking van de bypass.
- Controleer de werking van de voorverwarmer.



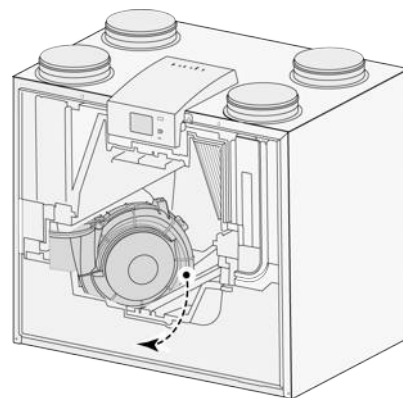
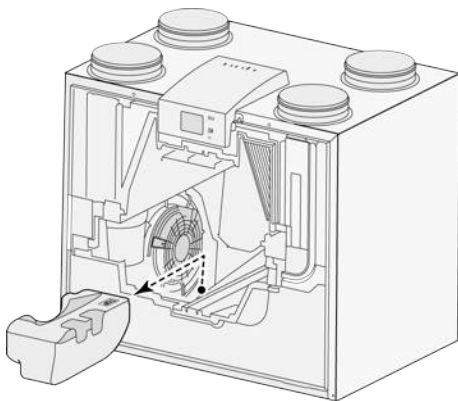
3



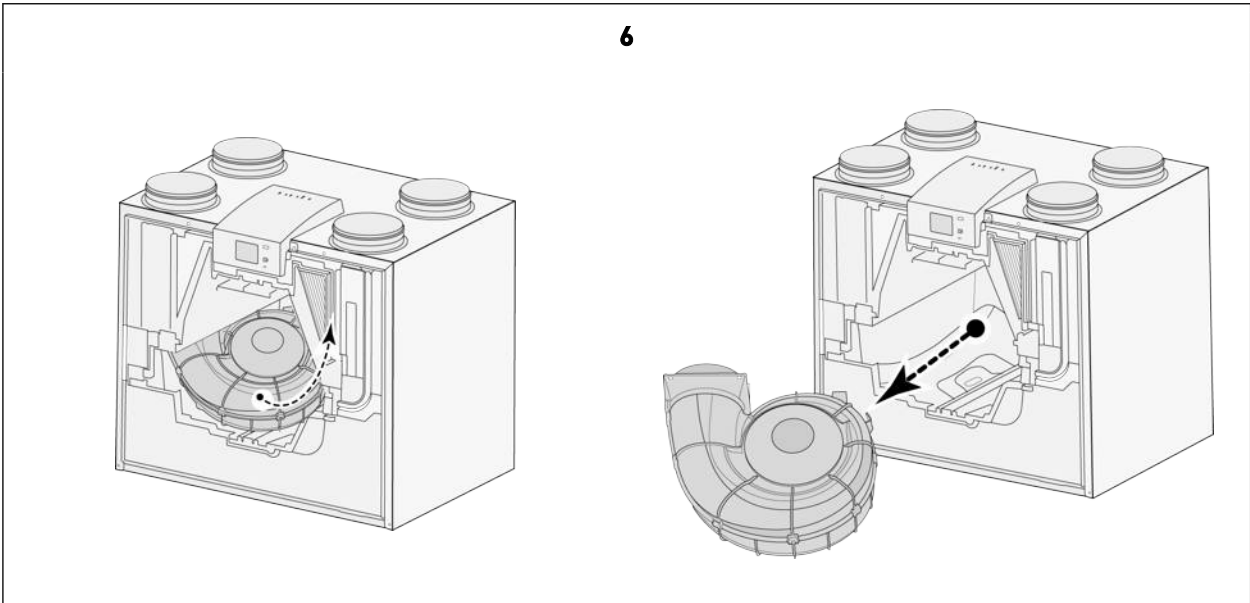
4



5



6



Wanneer alle onderhoudswerkzaamheden zijn voltooid:

1. Plaats de onderdelen voorzichtig terug in het toestel.
 - Gebruik de instructies voor het verwijderen van onderdelen in omgekeerde volgorde.
2. Sluit de voeding aan.
3. Controleer de correcte werking van het toestel bij verschillende instellingen.

12.4.2 Condensafvoer onderhoud

De sifon en condensafvoerleidingen (na de sifon) kunnen vervuilen en verstopt raken.

1. Verwijder de condensafvoerleiding.
2. Reinig de condensafvoerleiding met perslucht en/of warm water (max. 45°C) en een normaal pH-neutraal reinigingsmiddel.
3. Verwijder en reinig de sifon, →.
4. Test het condensafvoersysteem nadat het opnieuw is geïnstalleerd met water om te controleren of het condenswater goed wordt afgevoerd en of er geen lekken zijn.

12.4.3 Binnenzijde toestel onderhoud

1. Verwijder alle interne onderdelen uit het toestel →
2. Reinig de interne behuizing van het toestel met een zachte borstel en een stofzuiger om alle stof en vervuiling te verwijderen.
3. Controleer het toestel op beschadigingen en andere onregelmatigheden.

12.4.4 Ventilator onderhoud



Gevaar

Vuilophoping op het motorhuis van de ventilator kan oververhitting van de ventilatormotor veroorzaken.



Opmerking

Vervuiling op de waaier van de ventilator kan trillingen veroorzaken die de levensduur van de ventilator verkorten.

1. Verwijder de ventilatoren uit het toestel →.

2. Reinig beide ventilatoren voorzichtig met een zachte borstel en stofzuiger en/of met perslucht.
3. Controleer de ventilatoren op:
 - Vervuiling
 - Beschadigingen (schoepen/huis/anemometer)
 - Geluiden
 - Trillingen
 - Corrosie

12.4.5 Warmtewisselaar onderhoud



Waarschuwing

Gebruik een pH-neutraal reinigingsmiddel voor het reinigen van onderdelen en componenten.



Waarschuwing

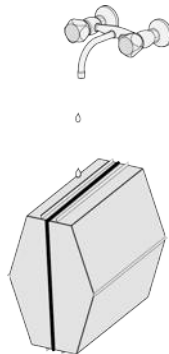
Gebruik geen hoge druk water- of luchtreiniger; hierdoor kunnen de membranen van de warmtewisselaar beschadigd raken.



Voorzichtig

Reinig de warmtewisselaar tegen de luchtstroomrichting in om te voorkomen dat er vervuiling in de warmtewisselaar terecht komt.

1. Verwijder de warmtewisselaar →.
2. Reinig de warmtewisselaarlocatie aan de binnenkant van het toestel.
3. Reinig de buitenkant van de warmtewisselaar met een zachte borstel en stofzuiger om stof en vervuiling te verwijderen.
4. Reinig de warmtewisselaar van binnen door deze te spoelen met warm water (max 45°C) en een normaal pH-neutraal schoonmaakmiddel.
5. Spoel de warmtewisselaar na het reinigen grondig af met water.
6. Laat de warmtewisselaar zoveel mogelijk drogen voordat je deze opnieuw installeert.



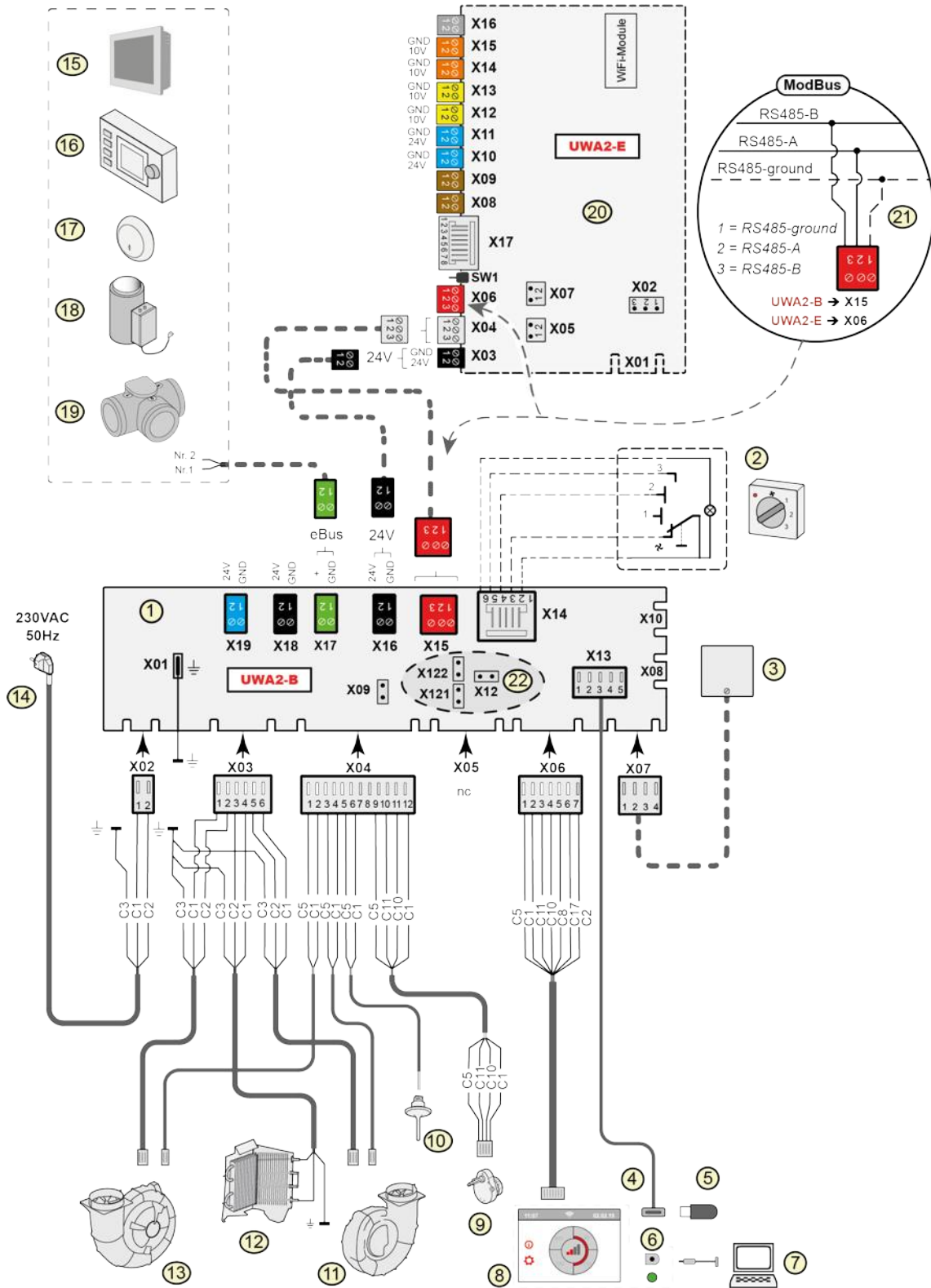
12.4.6 Bypass onderhoud

1. Verwijder alle interne onderdelen uit het toestel →.
2. Reinig de bypass met een zachte borstel en gebruik een stofzuiger om alle stof en vervuiling te verwijderen.
3. Controleer op beschadigingen of andere afwijkingen.

12.4.7 Voorverwarmer onderhoud

1. Verwijder alle interne onderdelen uit het toestel →.
2. Reinig de voorverwarmer met een zachte borstel en een stofzuiger om alle stof en vervuiling te verwijderen.
3. Controleer op beschadigingen of andere afwijkingen.

13 Elektrisch schema



- 1 = Basisprint
- 2 = Standenschakelaar (optie)
- 3 = Vochtsensor (optie)
- 4 = USB aansluiting
- 5 = USB-stick t.b.v. updaten software (niet meegeleverd bij toestel)
- 6 = Service aansluiting
- 7 = Laptop met geïnstalleerde Brink service tool (niet meegeleverd)
- 8 = Touchscreen op toestel
- 9 = Klepmotor bypass klep
- 10 = Luchttemperatuurvoeler
- 11 = Afvoerventilator *
- 12 = Interne voorverwarmer incl. maximaal beveiliging
- 13 = Toevoerventilator *
- 14 = Netvoeding 230V 50Hz
- 15 = Brink Touch Control (optie)
- 16 = <Cconnectie> Air Control (optie)
- 17 = CO₂-sensor eBus (optie)
- 18 = Verwarmer eBus (optie)
- 19 Zoneklep vraaggestuurd ventileren 2.0 (optie)
- 20 = Plusprint (optie)
- 21 = Aansluiting op ModBus systeem (optie)
- 22 = X12 is Jumper afsluitweerstand (120 Ω) ModBus; (weghalen indien in ModBus systeem al afsluitweerstand is geplaatst) Bij Modbus toepassing de jumpers X121 & X122 weghalen; bij gebruik interneBus de jumpers X12, X121 & X122 plaatsen bij toepassing print UWA2-E jumper X07 verwijderen.

* *Besturing kabels van de ventilatoren kunnen zonder probleem worden omgewisseld; het toestel bepaald zelf bij het inschakelen van de netvoeding wat de toevoer- en afvoerventilator is! Wanneer het toestel een andere ventilator detecteerd (bijvoorbeeld bij vervanging ventilator bij service werkzaamheden), dan zal automatisch een "wizard" worden opgestart; volg instructies op display voor juiste aansluiting van ventilatorkabels.

Basic print

- X15 = interneBus/ModBus
- X16 = 24V
- x17 = eBus
- X18 = 24V (max 5VA)
- X19 = Signal output

(Plus) print (optie)

- X03 = 24V
- X04 = interneBus
- X06 = ModBus
- X08 = Contact input 1
- X09 = Contact input 2
- X10 = Relais output 1
- X11 Relais output 2
- X12 = Analoog input (0 tot 10 V)
- X13 = Analoog input (0 tot 10 V)
- X14 = Analoog output (0 of 10 V)
- X15 = Analoog output (0 of 10 V)
- X16 = NTC 10K
- X17 = LAN

Draadkleur

- C1 = bruin
- C2 = blauw
- C3 = groen/wit
- C5 = wit
- C8 = grijs
- C10 = geel
- C11 = groen
- C17 = paars

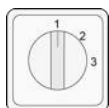
14 Elektr. aansluitingen accessoires

14.1 Aansluiten standenschakelaar

Een standenschakelaar moet worden aangesloten op de modulaire connector X14. Deze modulaire connector X14 is bereikbaar aan de achterzijde van de regeling. Bij een toestel met (Plus) print gemonteerd moet eerst de afdekkap worden losgenomen om toegang te krijgen tot deze modulaire connector (→). Afhankelijk van welke type standenschakelaar wordt aangesloten kan men hier een RJ11 of RJ12 stekker gebruiken.

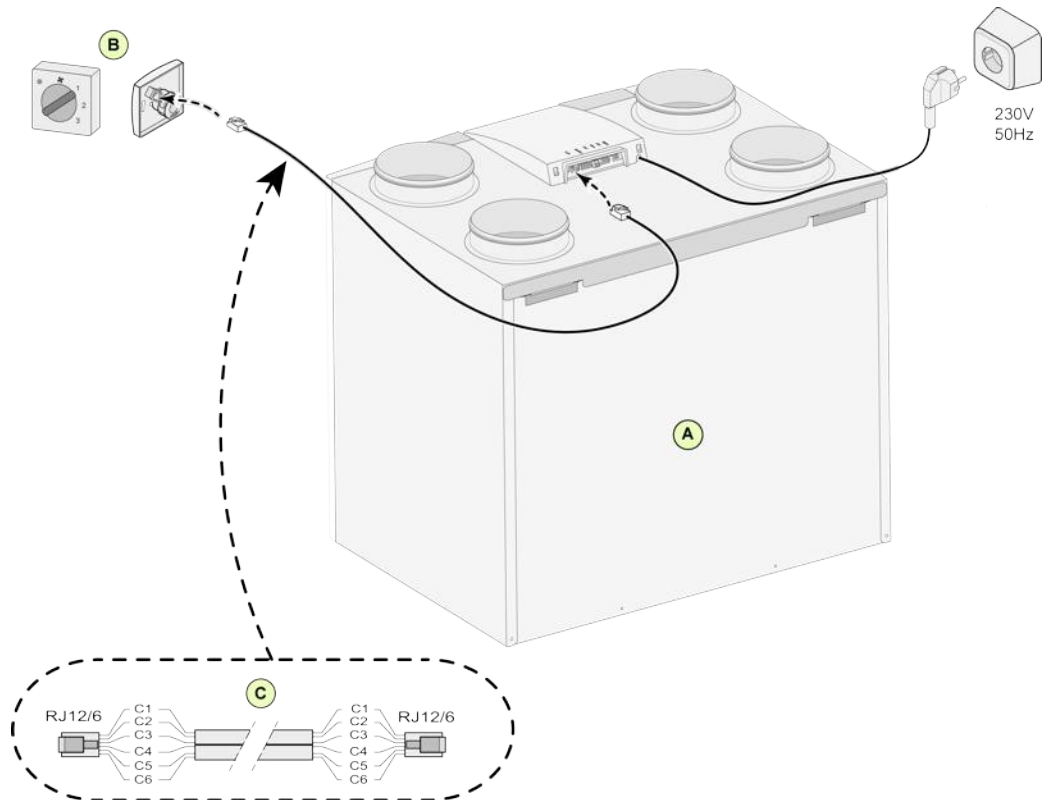


Maak bij voorkeur gebruik van een 4-standenschakelaar met filterindicatie; hierbij altijd een RJ12 stekker monteren in combinatie met een 6-aderige modulaire kabel.



Bij gebruik van een 3-standenschakelaar zonder filterindicatie altijd een RJ11 stekker monteren in combinatie met een 4-aderige modulaire kabel.

14.1.1 Aansluiten standenschakelaar met filterindicatie



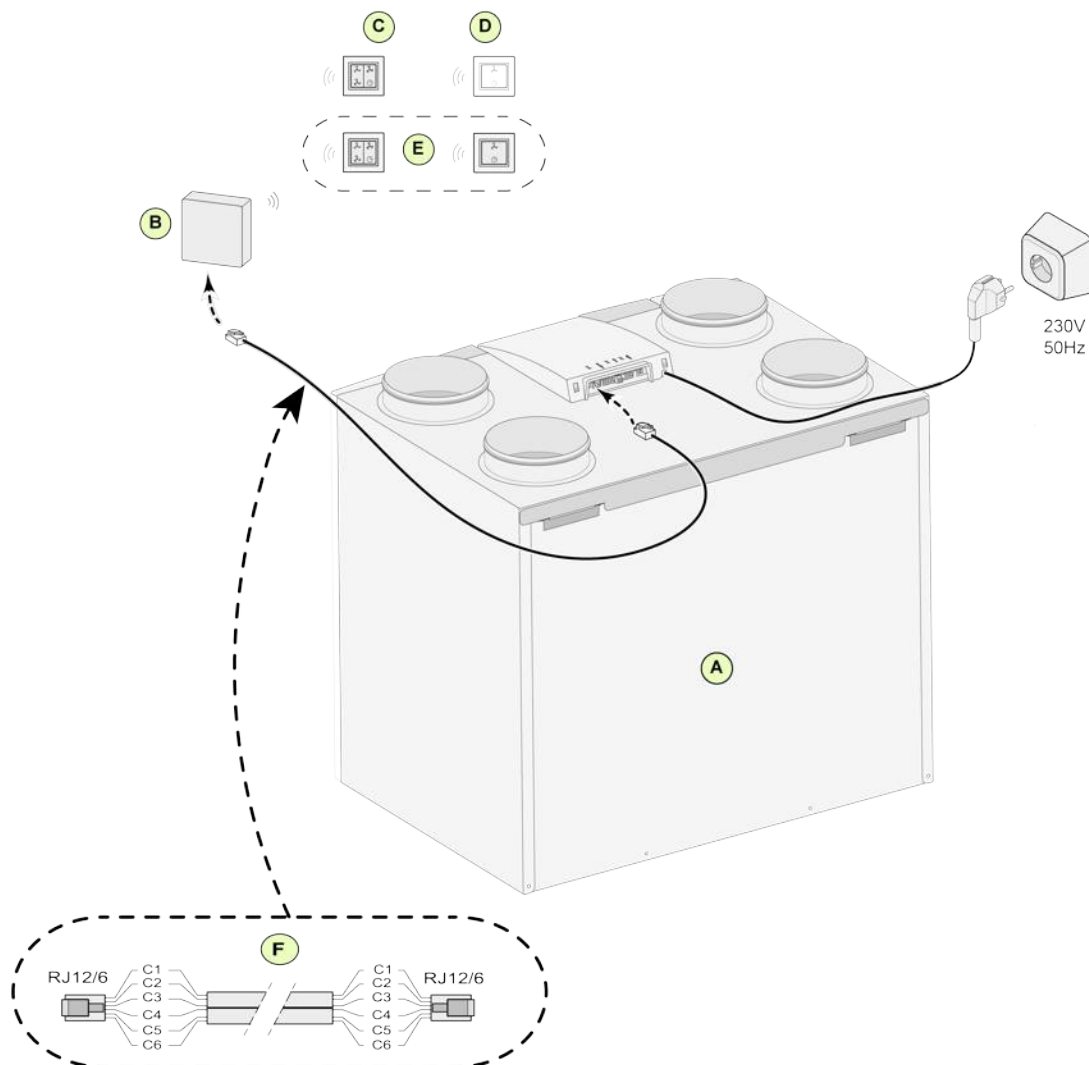
- A = Flair toestel (Als voorbeeld is een Flair 4-0 toestel afgebeeld)
- B = 4-Standenschakelaar met filterindicatie
- C = Modulaire kabel:



Opmerking

Bij de toegepaste modulaire kabel moeten van beide modulaire connectoren het "lipje" naar de markering op de modulaire kabel worden gemonteerd. Draadkleur C1 t/m C6 kan variëren afhankelijk van het type toegepaste modulaire kabel.

14.1.2 Aansluiten draadloze afstandbediening (zonder filterindicatie)



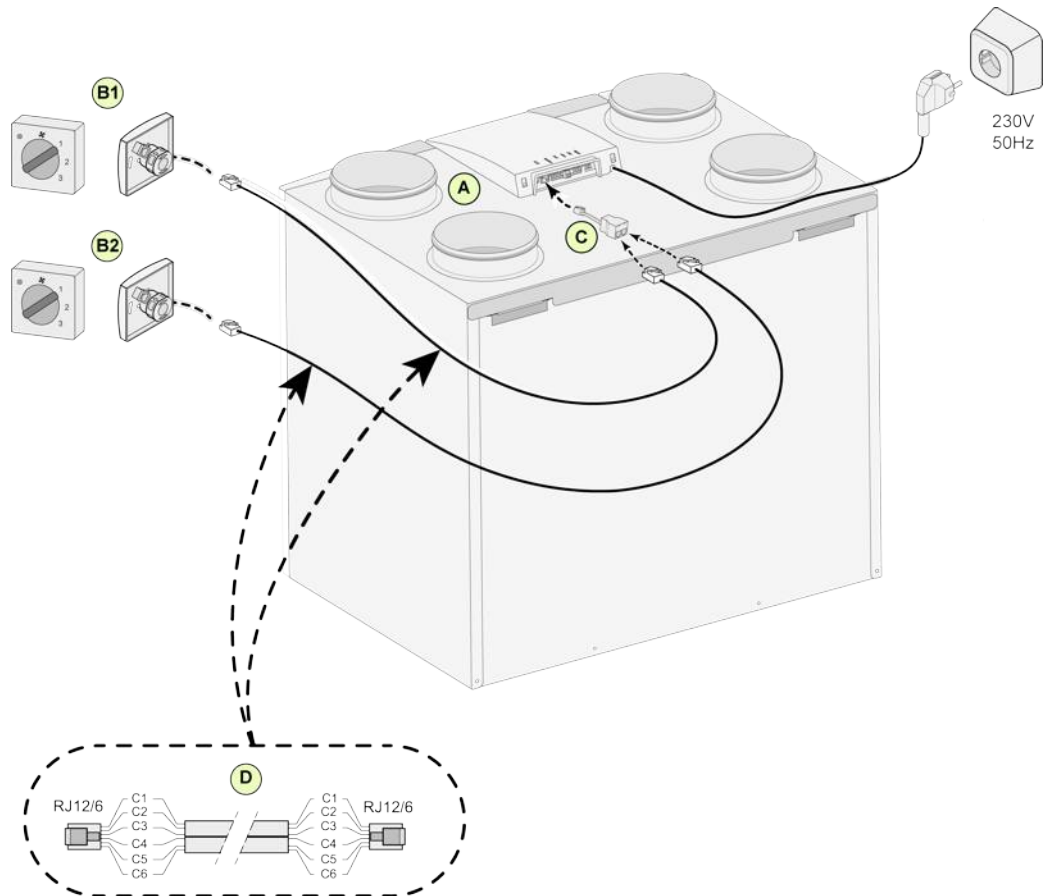
- A = Flair toestel (Als voorbeeld is een Flair 4-0 toestel afgebeeld)
- B = Ontvanger t.b.v. draadloze afstandbediening
- C = Zender met 4-standen (bijvoorbeeld keuken)
- D = Zender met 2-standen (bijvoorbeeld badkamer)
- E = Eventueel extra aan te sluiten 2 of 4 standen zenders (maximaal 6 zenders kunnen op 1 ontvanger worden aangemeld)
- F = Modulaire kabel:



Opmerking

Bij de toegepaste modulaire kabel moeten van beide modulaire connectoren het "lipje" naar de markering op de modulaire kabel worden gemonteerd. Draadkleur C1 t/m C6 kan variëren afhankelijk van het type toegepaste modulaire kabel.

14.1.3 Aansluiten extra standenschakelaar met filterindicatie



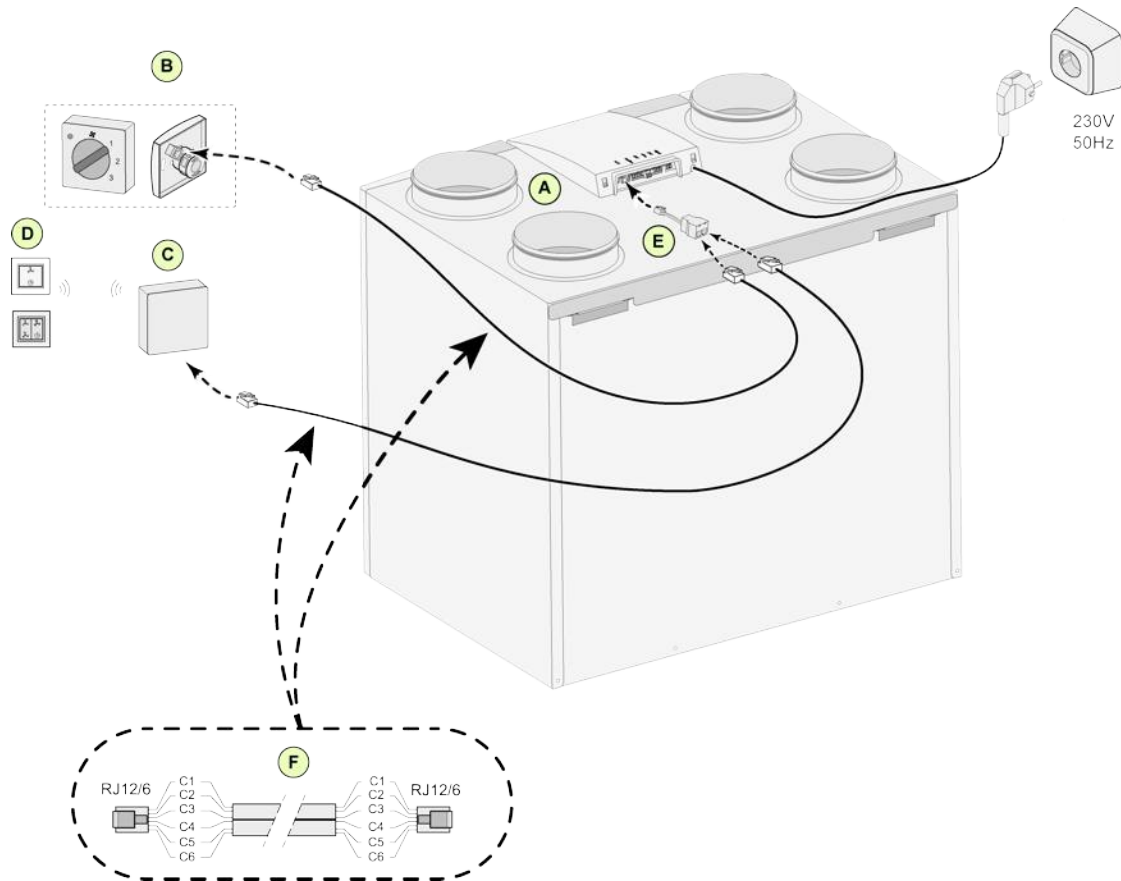
- A = Flair toestel (Als voorbeeld is een Flair 4-0 toestel afgebeeld)
- B1 = Standenschakelaar met filterindicatie
- B2 = Extra standenschakelaar met filterindicatie
- C = Splitter
- D = Modulaire kabel:



Opmerking

Bij de toegepaste modulaire kabel moeten van beide modulaire connectoren het "lipje" naar de markering op de modulaire kabel worden gemonteerd. Draadkleur C1 t/m C6 kan variëren afhankelijk van het type toegepaste modulaire kabel.

14.1.4 Aansluiten extra standenschakelaar met draadloze afstandbediening



- A = Flair toestel (Als voorbeeld is een Flair 4-0 toestel afgebeeld)
- B = Standenschakelaar met filterindicatie
- C = Ontvanger t.b.v. draadloze afstandbediening
- D = Zender met 2 of 4 standenstanden
- E = Splitter
- F = Modulaire kabel:

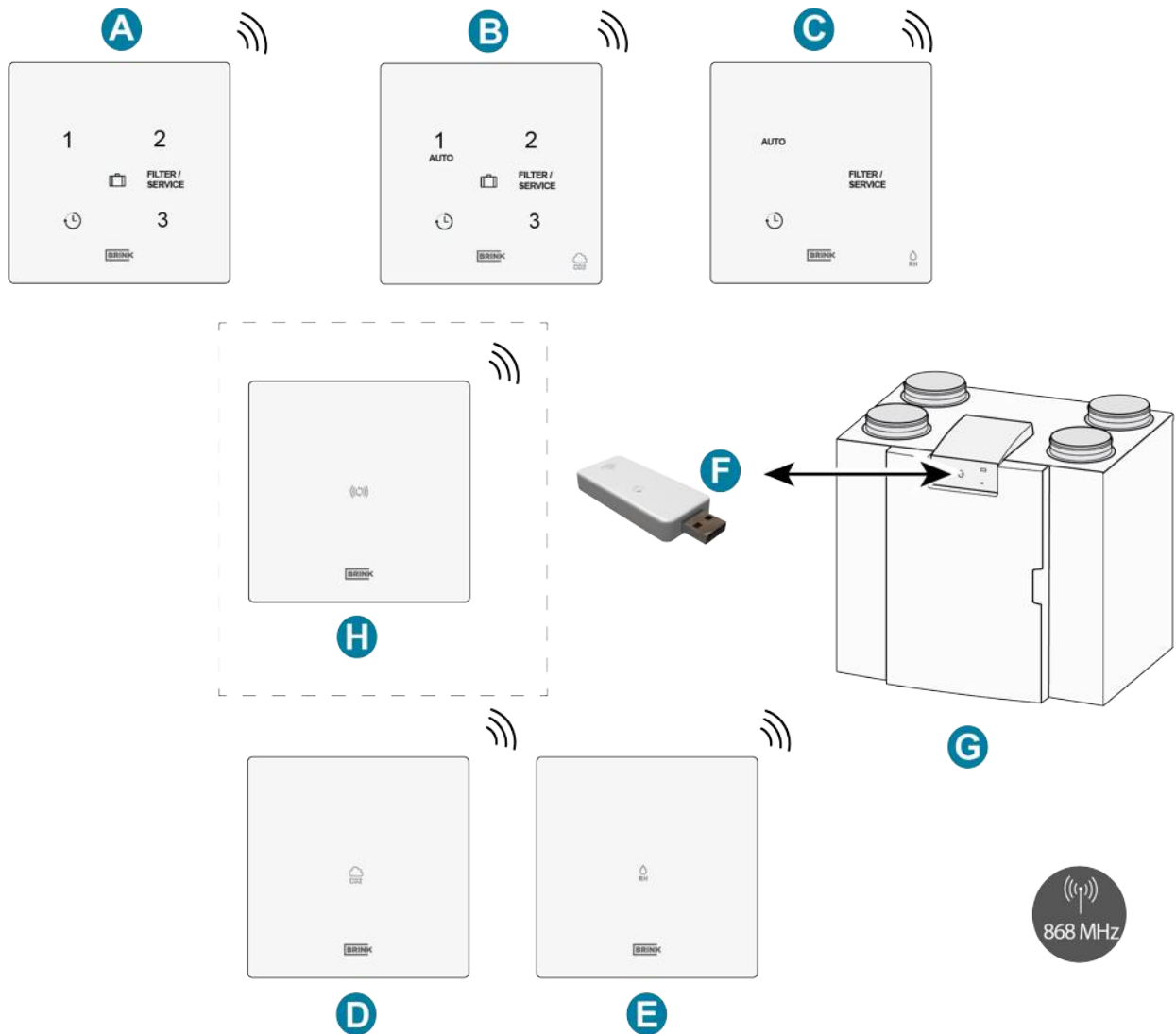
i Opmerking

Bij de toegepaste modulaire kabel moeten van beide modulaire connectoren het "lipje" naar de markering op de modulaire kabel worden gemonteerd. Draadkleur C1 t/m C6 kan variëren afhankelijk van het type toegepaste modulaire kabel.

14.2 Aansluiten draadloze afstandsbedieningen/ sensoren

Brink biedt een serie draadloze afstandsbedieningen/ sensoren die door middel van een USB-transceiver verbinding maakt met een warmteterugwinsysteem (WTW). Deze serie bestaat uit de volgende 5 types draadloze afstandbedieningen/sensoren (A-E)

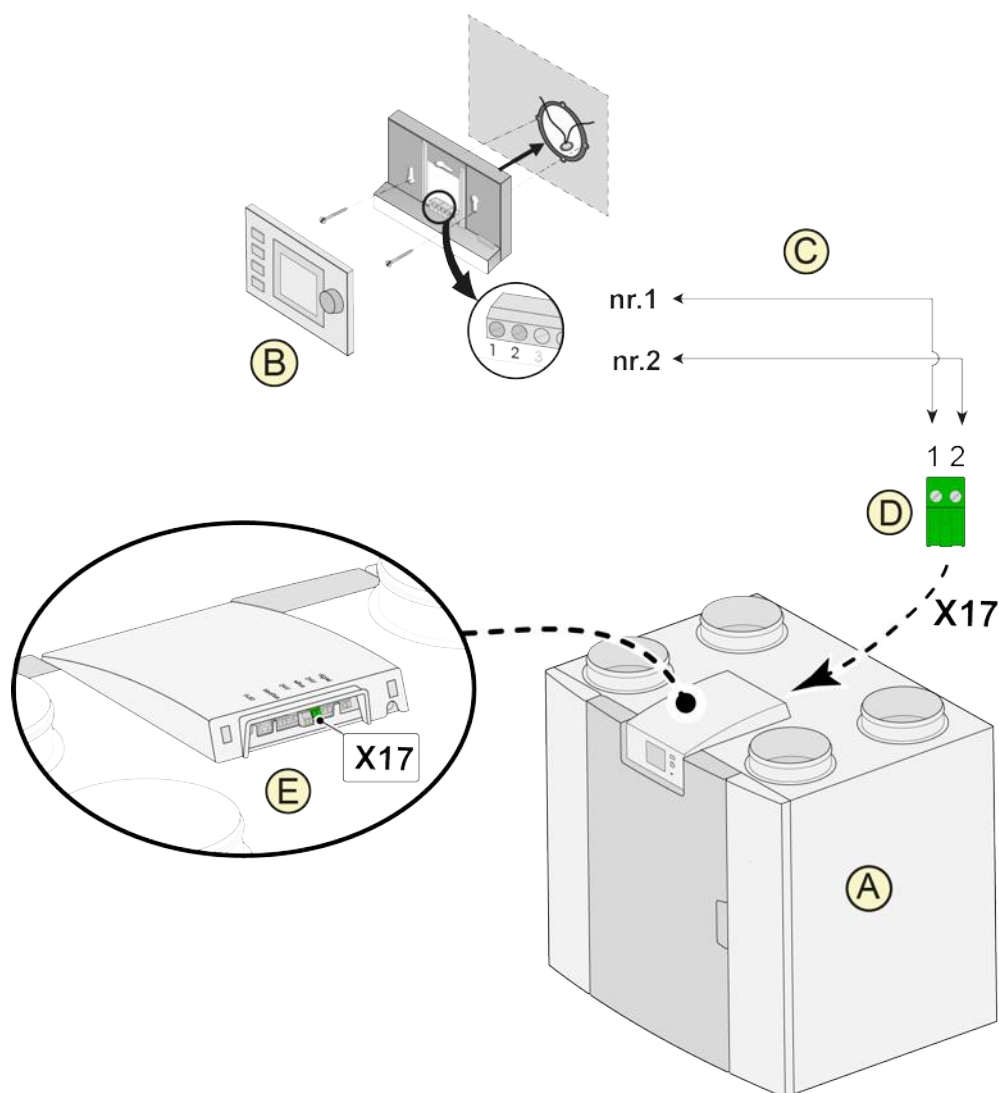
De draadloze afstandbediening/sensor kan uitsluitend gebruikt worden met een warmteterugwintoestel (WTW-toestel) die voorzien is met een USB-aansluiting en welke is geproduceerd na juli 2022.



- A = Draadloze afstandbediening
- B = Draadloze afstandbediening met geïntegreerde CO₂-sensor
- C = Draadloze afstandbediening met geïntegreerde vochtsensor
- D = Draadloze CO₂-sensor
- E = Draadloze vochtsensor
- F = USB transceiver
- G = Flair-toestel met USB-aansluiting

Voor meer informatie over het instellen, bedienen en aansluiten van de draadloze afstandbediening/sensor, zie het desbetreffende installatievoorschrift.

14.3 Aansluiten Brink Air Control



A = Flair toestel (Als voorbeeld is een Flair 4-0 toestel afgebeeld)

B = Brink Air Control (optie)

C = Twee aderige stuurstroomkabel

D = Groene twee polige schroef connector

E = Positie groene eBus connector aan achterzijde regeling

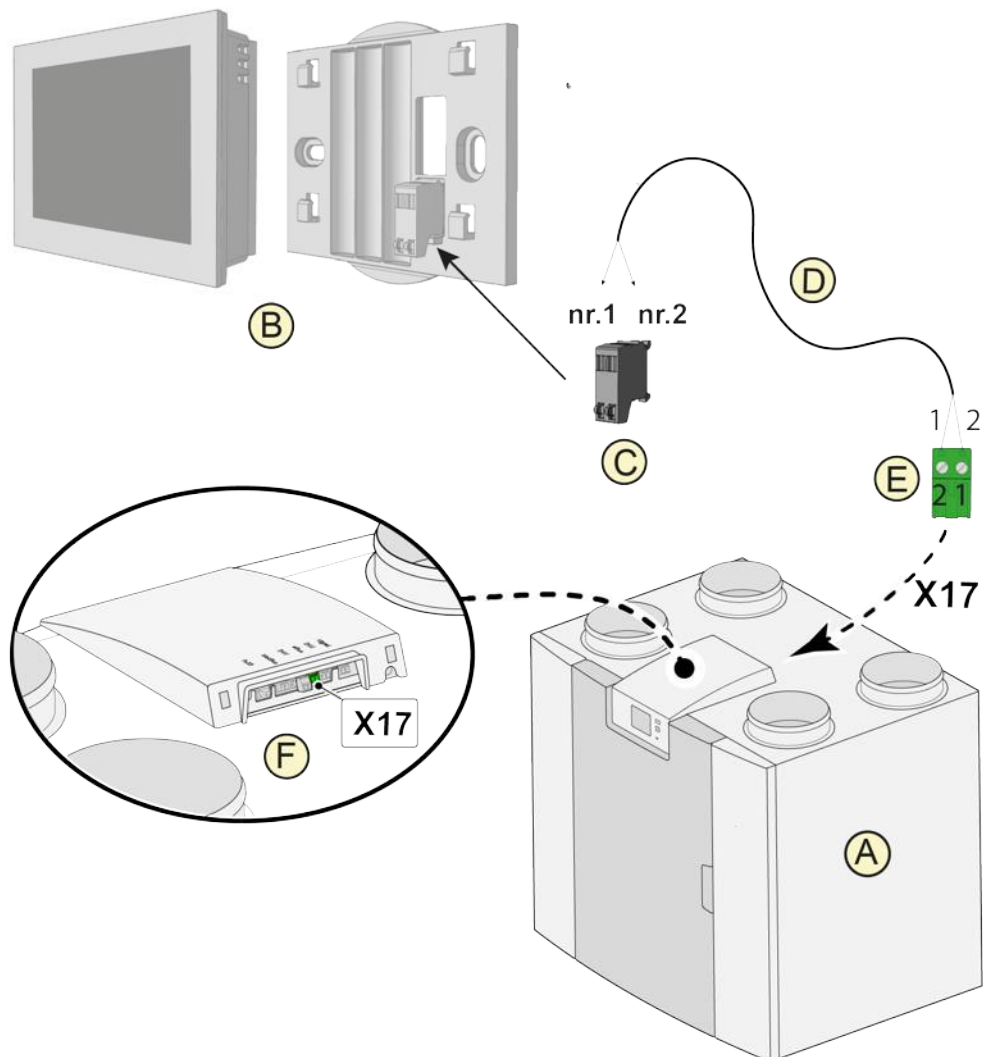
i Opmerking

Het gecombineerde gebruik van de drie accessoires: air control, extra voorverwarmer en naverwarmer is niet mogelijk vanwege het spanningslimiet van het eBus systeem.

14.4 Connecting Touch Control

Sluit een Brink Touch Control aan zoals hieronder beschreven. Raadpleeg ook de handleiding van de Brink Touch Control.

De Brink Touch Control werkt direct na aansluiting, er hoeven geen Flair parameterwijzigingen te worden doorgevoerd.



A = Flair 4-0 toestel (voorbeeld)

B = Touch Control (optioneel)

C = Touch Control connector

D = Twee aderige stuurstroom kabel

E = Groene twee polige schroef connector

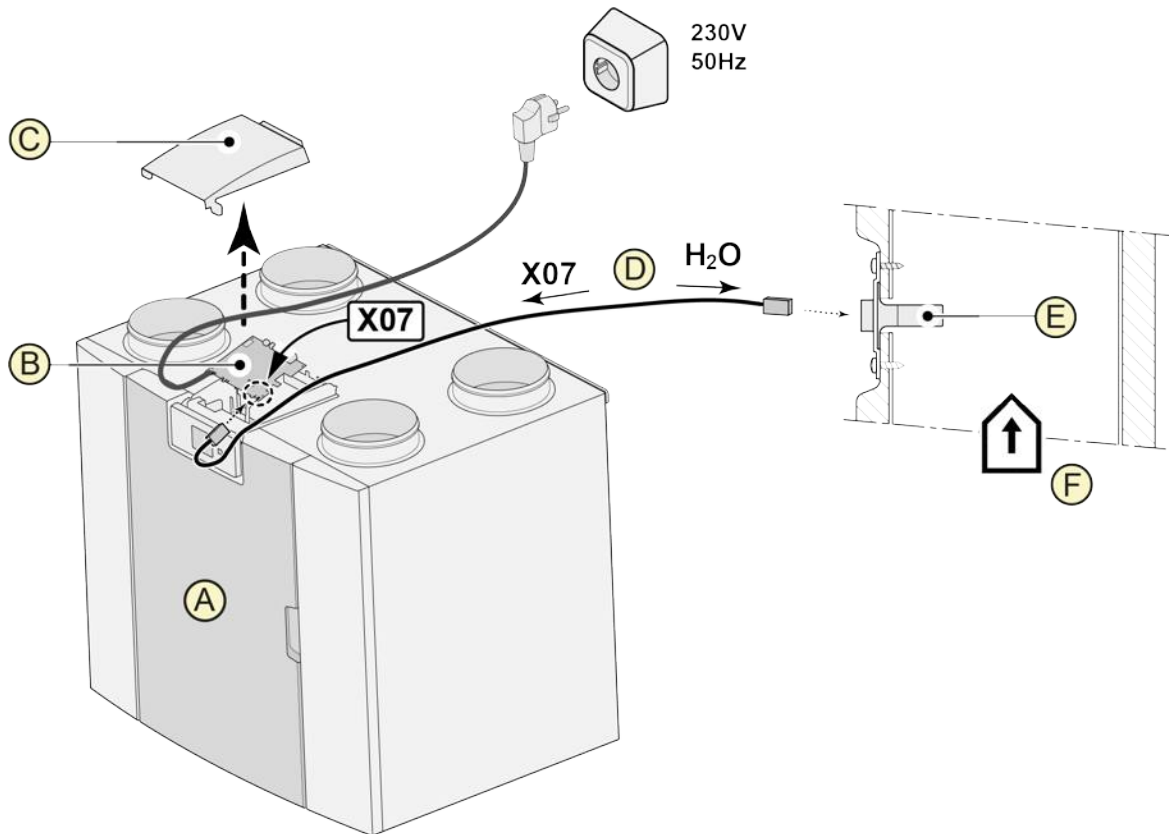
F = Positie groene eBus connector aan achterzijde regeling



Opmerking

Het gecombineerde gebruik van de drie accessoires Touch Control extra voorverwarmer en extra naverwarmer is niet mogelijk vanwege de spanningslimiet van het eBus systeem.

14.5 Aansluiten vocht sensor



A = Flair toestel (Als voorbeeld is een Flair 4-0 toestel afgebeeld)

B = Basis print


C = Deksel

D = Bij RH-sensor meegeleverde kabel

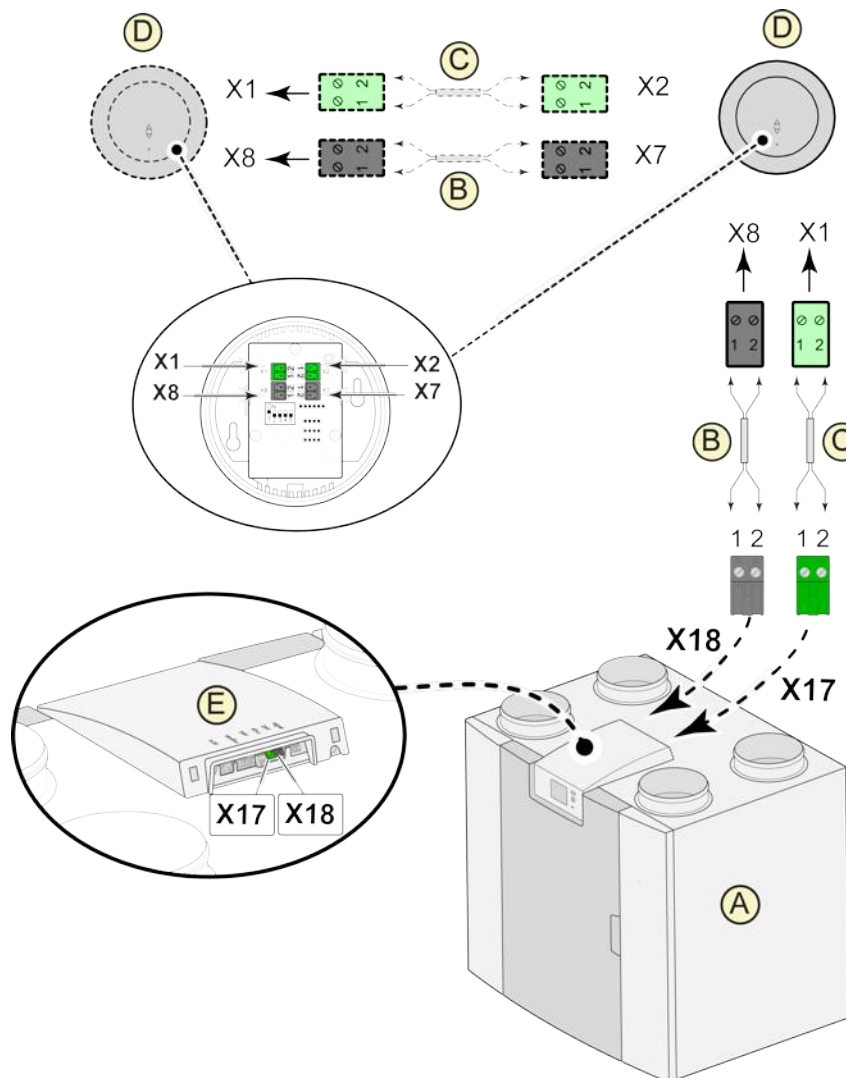
E = RH (vochtigheid) sensor

F = Kanaal uit woning

i Opmerking

Voor het inschakelen en instellen van de gevoeligheid van de vochtsensor, ga naar stapnummer 7.1 en 7.2 in het instelmenu .

14.6 Aansluiten CO₂ sensor(en)



A = Flair toestel (Als voorbeeld is een Flair 4-0 toestel afgebeeld)


B = 2-aderige stuurstroomkabel t.b.v. 24V voeding (zwarte connectoren)

C = 2-aderige stuurstroomkabel t.b.v. eBus verbinding (groene connectoren)

D = CO₂-sensor (en); maximaal 4 stuks aan sluiten

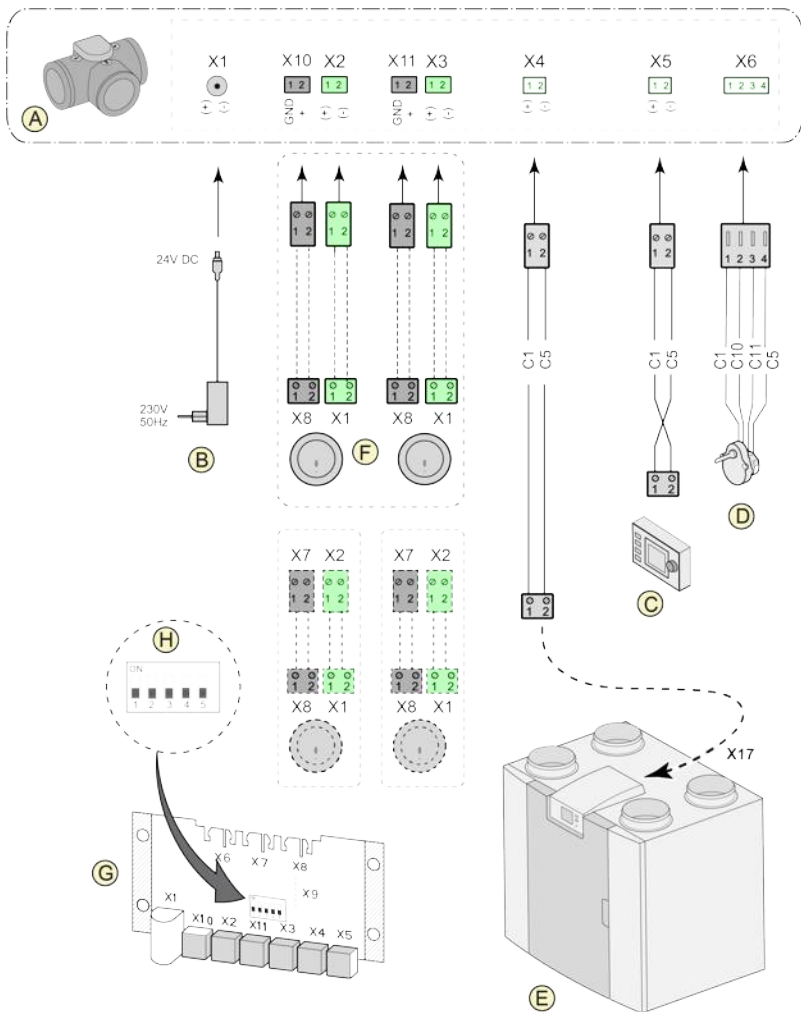
E = Aansluiting X17 (eBus) en X18 (24V) op Flair toestel

i Opmerking

Voor het in- en uitschakelen van de CO₂-sensor(en), stel stapnummer 6.1 in het instelmenu  in op de juiste instelling; voor instelling van de minimale en maximale PPM waarde van de CO₂-sensor(en) stel indien nodig de stapnummers 6.2 t/m 6.9 in op de juiste waarden.

14.7 Vraaggestuurd ventileren 2.0

Met vraaggestuurd ventileren is het mogelijk de ventilatiebehoefte af te stemmen op de luchtkwaliteit. Het afstemmen van de ventilatiebehoefte met vraaggestuurd ventileren kan op twee verschillende manieren namelijk op basis van CO₂-meting of op basis van tijdprogrammering. Hiervoor zijn twee verschillende sets leverbaar. Handmatige bediening met behulp van een extra aan te sluiten standenschakelaar blijft uiteraard ook mogelijk. Voor uitgebreidere informatie omtrent instellen, bediening en aansluiten van vraaggestuurd ventileren 2.0 zie het bij de vraagsturing meegeleverde installatievoorschrift.

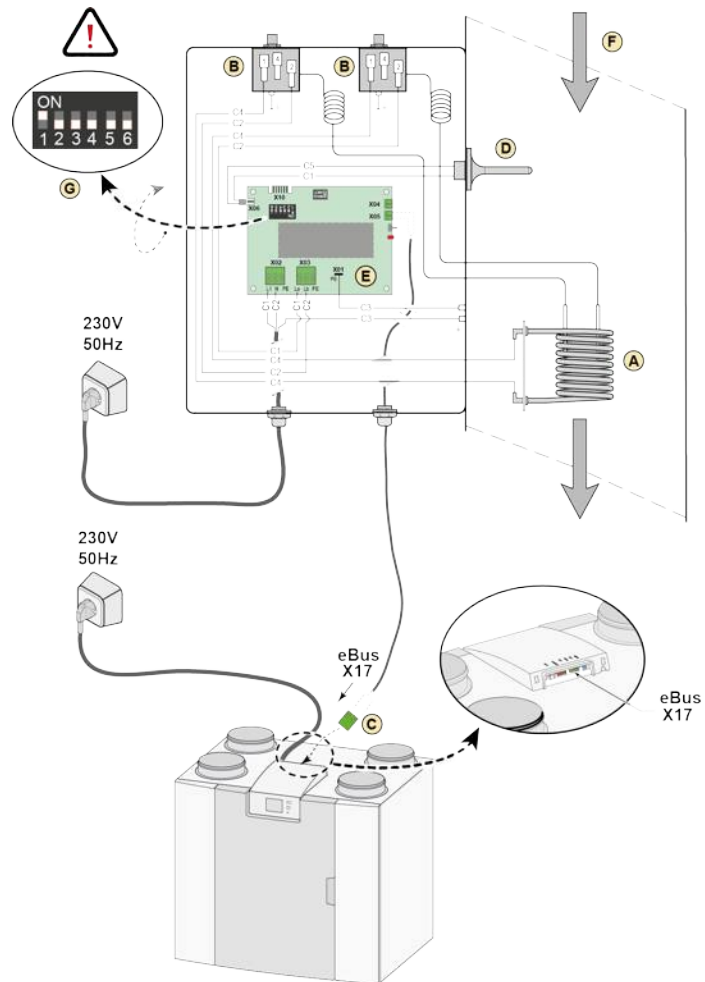


- A = Zoneklep vraaggestuurd ventileren
- B = Voeding 24 VDC
- C = Brink Air Control
- D = Klepmotor zoneklep
- E = EBus aansluiting X17 op Flair toestel
- F = CO₂-sensoren (alleen van toepassing bij vraagsturing op basis van CO₂)
- G = Printplaat vraagsturing
- H = Dipswitch instelling op print zoneklep

(Als voorbeeld is een Flair 4-0 toestel afgebeeld)

- C1 = bruin
- C2 = blauw
- C3 = groen/geel
- C5 = wit
- C10 = geel
- C11 = groen

14.8 Aansluiten voorverwarmer

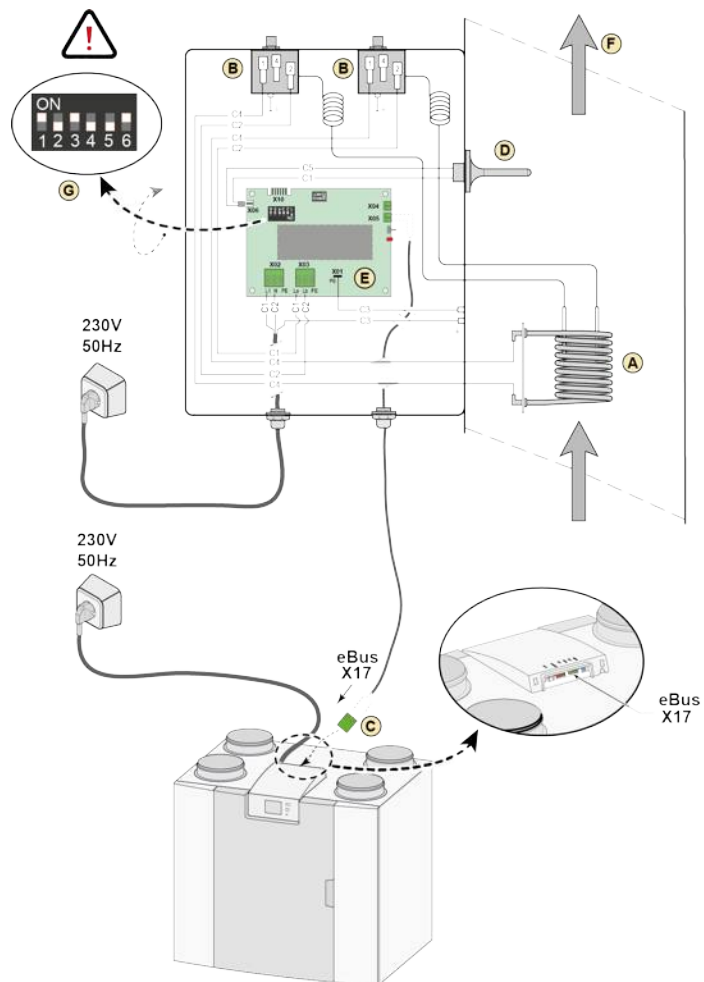


- A = Verwarmingsspiraal
- B = Maximaal beveiliging met hand reset
- C = 2-polige eBus aansluiting X17 op Flair toestel
- D = Temperatuur sensor
- E = Print type UVP1
- F = Richting luchtstroom
- G = Dipswitch instelling Flair voorverwarmer

- C1 = bruin
- C2 = blauw
- C3 = groen/geel
- C4 = zwart
- C5 = wit

Als voorbeeld is een Flair 4-0 toestel afgebeeld

14.9 Aansluiten naverwarmer



- A = Verwarmingsspiraal
- B = Maximaal beveiliging met hand reset
- C = 2-polige eBus aansluiting X17 op Flair toestel
- D = Temperatuur sensor
- E = Print type UVP1
- F = Richting luchtstroom
- G = Dipswitch instelling Flair naverwarmer

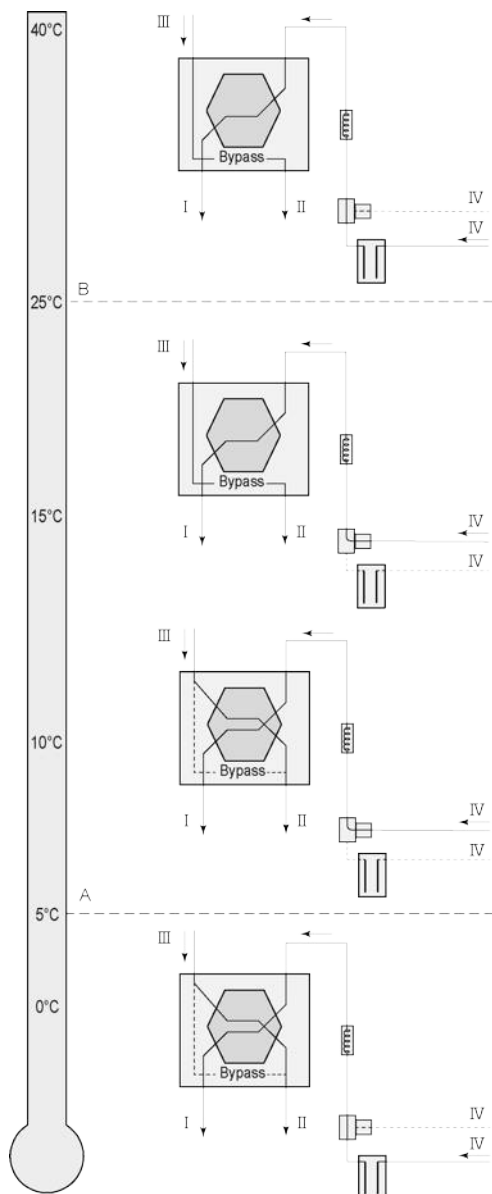
- C1 = bruin
- C2 = blauw
- C3 = groen/geel
- C4 = zwart
- C5 = wit

i Opmerking

Indien naverwarmer toegepast wordt minimaal 50m³/h instellen bij Parameter stap 1.1 om oververhitting te voorkomen.

Als voorbeeld is een Flair 4-0 toestel afgebeeld

14.10 Aansluitvoorbeeld aardwarmtewisselaar



Op het Flair toestel met een (Plus) print kan een aardwarmtewisselaar worden aangesloten.

Afhankelijk van toegepaste klep type kan de aardwarmtewisselaar worden aangesloten op de (Plus) print.

X10 no. 1 & 2 - Relais uitgang 1 (fabrieksinstelling)

X11 no. 1 & 2 - Relais uitgang 2

X14 no. 1 & 2 - Analooq uitgang 1 (0 - 10 V)

X15 no. 1 & 2 - Analooq uitgang 2 (0 - 10 V)

Sluit de buitentemperatuurvoeler aan op nr. 1 en nr.2 van de connector X-16.

A = Minimale temperatuur

B = Maximale temperatuur

I = Naar woning

II = Naar buiten

III = Uit woning

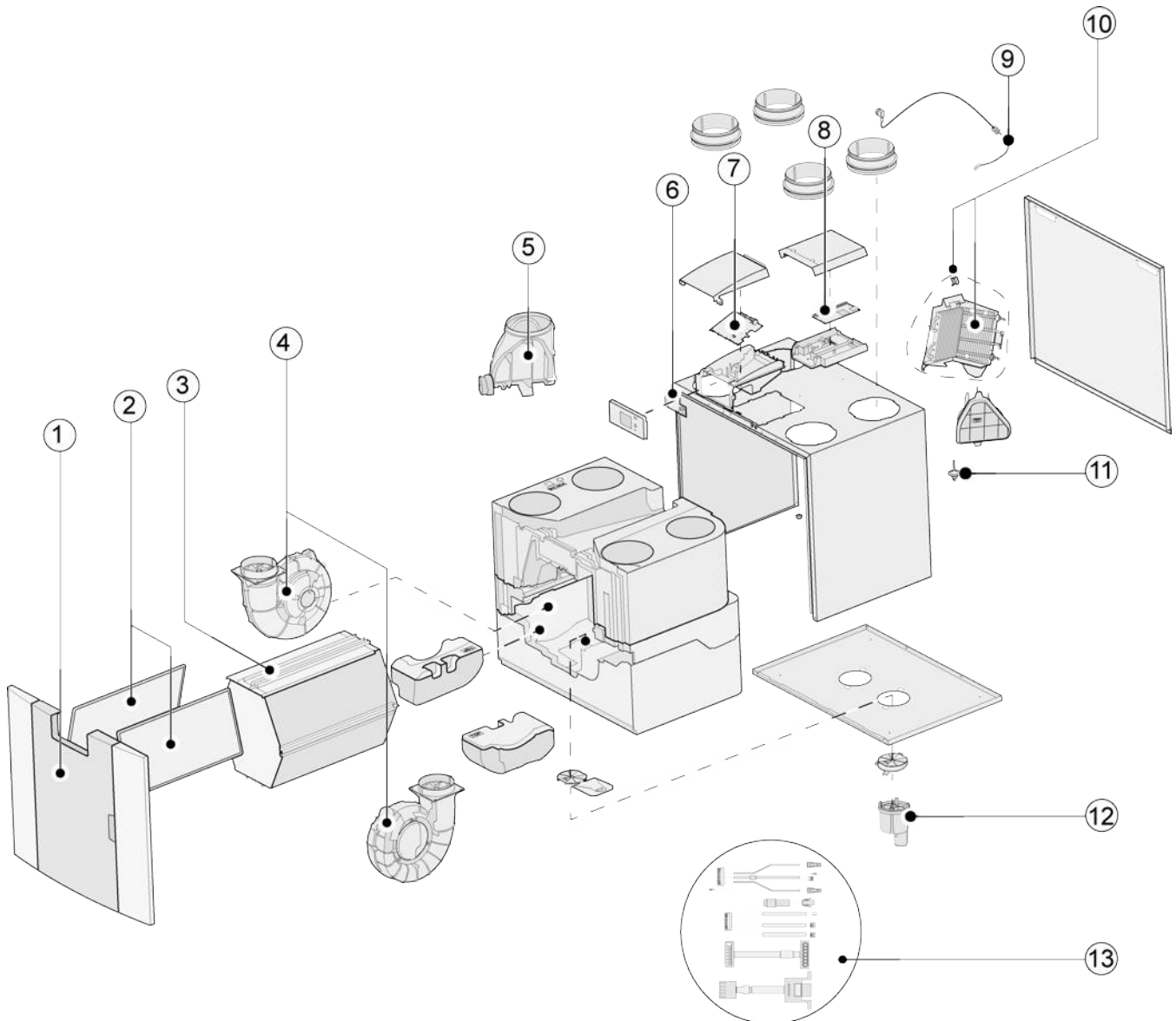
IV = Van buiten

Bij toepassing van een aardwarmtewisselaar moet stapnummer 11.1 worden gewijzigd van "UIT" naar "IN".

Stap nr.	Omschrijving	Fabrieksinstelling	Instelbereik
11.1	In- of uitschakelen	Uit	In/ Uit
11.2	Schakeltemperatuur 1	5°C	0.0 °C / 10.0 °C
11.3	Schakeltemperatuur 2	25°C	15.0°C / 40.0 °C
11.4	Stand klep 10 volt aansturing	Dicht	Open / Dicht
11.5	Klep aansturing	Relais uitgang 1	Relais uitgang1/ Relais uitgang 2/ Analooq uitgang 1/ Analooq uitgang 2

15 Service

15.1 Exploded view



Gevaar

Het netsnoer is voorzien van een printconnector. Bestel voor vervanging hiervan altijd bij Brink een vervangend netsnoer.

Om gevaarlijke situaties te voorkomen, mag een beschadigde netaansluiting alleen door een hiervoor gekwalificeerd persoon worden vervangen.

15.2 Service artikelen

Nr.	Artikelomschrijving	Artikelcode
1	Voorpaneel compleet	532763
2	Filters (2 stuks) ISO Coarce 60%	532716
3	Warmtewisselaar	532754
4	Ventilator (1 stuks)	532759
5	Bypassklep met motor compleet	532760
6	Displayprint UBP-2	532752
7	Toestellen geproduceerd voor 01-01-2023 : :Basisprint UWA2-B + display	532750
	Toestellen geproduceerd na 01-01-2023 : :Basisprint UWA2-B	532966
8	Plusprint UWA2-E (alleen van toepassing bij (Plus)-uitvoering)	532751
9	Snoer met netstekker 230 V	532756
10	Interne voorverwarmer incl. maximaal beveiliging	532761
11	Temperatuursensor NTC 10K	531775
12	Condensafvoer	532762
13	Kabelset	532767

15.3 Service artikelen bestellen

Bij het bestellen van onderdelen moet u naast de betreffende artikelcode (zie opengewerkte tekening) ook het type warmteterugwinstoestel, serienummer, bouwjaar en naam van het onderdeel vermelden:



Opmerking

Het type, serienummer en bouwjaar van het toestel staan vermeld op het typeplaatje achter het kunststof voorpaneel van het toestel.

Voorbeeld	
Toesteltype	Flair 325 (Plus)
Serienummer	430000210201
Bouwjaar	2024
Onderdeel	Ventilator
Artikelcode	532759
Aantal	1

16 Instelwaarden

16.1 Instelwaarden standaard toestel

Onderstaande instelwaarden zijn voor een Flair 325-toestel **zonder** (Plus) print.

Stap Nr	Omschrijving	Fabrieks-instelling	Instelbereik	Opmerking
1	Debiet			
1.1	Luchtdebiet stand 0	50 m ³ /h	0 of instelbaar tussen 50 m ³ /h en 325 m ³ /h (nooit hoger dan stapnr. 1.2)	
1.2	Luchtdebiet stand 1	100 m ³ /h	Instelbaar tussen 50 m ³ /h en 325 m ³ /h (niet hoger dan stapnr. 1.3 of lager dan stapnr. 1.1)	
1.3	Luchtdebiet stand 2	150 m ³ /h	Instelbaar tussen 50 m ³ /h en 325 m ³ /h (niet hoger dan stapnr. 1.4 of lager dan stapnr. 1.2)	
1.4	Luchtdebiet stand 3	250 m ³ /h	Instelbaar tussen 50 m ³ /h en 325 m ³ /h (niet lager dan stapnr. 1.3)	
1.5	Onbalans toelaatbaar	Ja	Ja / Nee	
1.6	Onbalans (Open haard)	0%	0% - 20%	
1.7	Offset toevoer	0%	-15% / +15% ventilatiestand	Waarde teruggerekend naar ingestelde debiet, zie scherm
1.8	Offset afvoer	0%	-15% / +15% ventilatiestand	
1.19	Default ventilatiestand	1	0 of 1	
2	Bypass			
2.1	Mode Bypass	Automatisch	- Automatisch - Bypass dicht - Bypass open	
2.2	Bypass temperatuur "uit woning"	24 °C	15 °C / 35 °C	
2.3	Bypass temperatuur "van buiten"	10 °C	7 °C / 15 °C	
2.4	Bypass hysteresis	2 °C	0 °C / 5 °C	
2.5	Mode Bypass boost	Uit	Aan / Uit	
2.6	Keuze ventilatiestand Bypass boost	3	0, 1, 2 of 3	
3	Vorstbeveiliging			
3.1	Vorsttemperatuur	0 °C	-1,5 °C / 1,5 °C	
3.2	Minimale inblaas temperatuur	10 °C	7 °C / 17 °C	
4	Filtermelding			

Stap Nr	Omschrijving	Fabrieksinstelling	Instelbereik	Opmerking
4.1	Aantal dagen tot aan filtermelding	90	1 - 365 dagen	
4.2	Start filterwizard	Nee	Ja / Nee	
4.3	Filter reset	Nee	Ja / Nee	
5	Externe verw warmer			
5.1	Voorver warmer in- en uitschakelen	Uit	- Uit - Aan	
5.2	Naver warmer in- en uitschakelen	Uit	- Uit - Aan	
5.3	Temperatuur naver warmer	21 °C	15 °C / 30 °C	
6	CO₂ -sensor			
6.1	In- en uitschakelen eBus CO ₂ -sensor	Uit	Aan / Uit	
6.2	Min. PPM eBus CO ₂ -sensor 1	400 PPM	400 - 2000 PPM	
6.3	Max. PPM eBus CO ₂ -sensor 1	1200 PPM		
6.4	Min. PPM eBus CO ₂ -sensor 2	400 PPM		
6.5	Max. PPM eBus CO ₂ -sensor 2	1200 PPM		
6.6	Min. PPM eBus CO ₂ -sensor 3	400 PPM		
6.7	Max. PPM eBus CO ₂ -sensor 3	1200 PPM		
6.8	Min. PPM eBus CO ₂ -sensor 4	400 PPM		
6.9	Max. PPM eBus CO ₂ -sensor 4	1200 PPM		
7	Vochtsensor			
7.1	In- en uitschakelen vochtsensor	Uit	Aan/ Uit	
7.2	Gevoeligheid vochtsensor	0	+2 = meest gevoelig 0 = basis instelling -2 = minst gevoelig	
8	Cascade			
8.1	Instelling toestel	0 (Master)	0 t/m 9 (0=Master; 1 t/m 9 = Slave 1 t/m Slave 9)	
12	CV + WTW (warmteterugwinning)			
12.1	Status	Uit	Aan/ Uit	
13	Netwerk			
13.1	Wifi netwerk instellen			
13.2	Aanmelden Brink Home			Wachtwoord invullen

Stap Nr	Omschrijving	Fabrieksinstelling	Instelbereik	Opmerking
13.3	IP-Adres Default gateway Subnet Mask Primary DNS Secondary DNS Naam Home Module Destination Server-IP Destination Server-port			
13.4	Geavanceerde netwerkinstellingen			Destination Server-IP en Destination Server-port veranderen
13.5	Reset netwerk instellingen	Nee	Ja / Nee	Wissen van alle instellingen en terug naar default instellingen
14	Communicatie			
14.1	Type Bus verbinding	ModBus	Uit/ ModBus/ interneBus	
14.2	Slave adres	20	1 - 247	Voor Modbus
14.3	Baudrate	19k2	1200/ 2400/ 4800/ 9600/ 19k2/ 38k4/56k/ 115k2	Voor Modbus
14.4	Parity	Even	No / Even/ Odd	Voor Modbus
15	Toestelinstellingen			
15.1	Taal	Engels	Engels/ Duits/ Frans/ Nederlands/ Litouws/ Deens/ Italiaans/ Pools/ Spaans/ Roemeens/ Slowaaks/ Sloveens/ Ests/ Noors/ Tsjechisch/ Hongaars/ Lets	
15.2	Datum notatie	dd-mm-jjjj	dd-mm-jjjj/ mm-dd-jjjj	
15.3	Datum			
15.4	Tijdnotatie	24h	12h/24h	
15.5	Tijd			
15.8	Display als standenschakelaar	Nee	Ja/ Nee	Display half uur actief als standenschakelaar; bij keuze "ja" dan touchscreen permanent ingesteld als standenschakelaar
15.9	Terug naar fabrieksinstelling	Nee	Ja/ Nee	
15.10	Fan positie wizard	Nee	Ja/ Nee	
16	Signaal uitgang			
16.1	Signaal uitgang	External contact (24V)	Uit/ Alleen filter/ Alleen foutcode/ Filter en foutcode/ 24V	Connector X19
17	Standby			
17.1	Uitzetten toestel	Nee	Ja/ Nee	

16.2 Instelwaarden toestel met Plus print

Onderstaande instelwaarden zijn voor een Flair 325 toestel **met** (Plus) print.

Stap Nr	Omschrijving	Fabrieks-instelling	Instelbereik	Opmerking
9	Schakelcontacten			
9.1	Maak- of verbreekcontact 1	Maak	Maak / Verbreek	
9.2	Regeling schakelcontact 1	Uit	Uit Aan Voldoet aan Bypass voorwaarden Bypassklep open sturen Externe klep open sturen	
9.3	Schakelcontact 1 Actie toevoer ventilator	Ventilator uit	Ventilator uit Ventilator draait op absoluut minimum Ventilator volgens stand 1 Ventilator volgens stand 2 Ventilator volgens stand 3 Ventilator volgens stand 0 Ventilator volgens standenschakelaar Ventilator draait op absoluut maximum Geen aansturing toevoerventilator	
9.4	Schakelcontact 1 Actie afvoer ventilator	Ventilator uit	Ventilator uit Ventilator draait op absoluut minimum Ventilator volgens stand 1 Ventilator volgens stand 2 Ventilator volgens stand 3 Ventilator volgens stand 0 Ventilator volgens standenschakelaar Ventilator draait op absoluut maximum Geen aansturing afvoerventilator	
9.5	Maak- of verbreekcontact 2	Maak	Maak/ Verbreek	
9.6	Regeling schakelcontact 2	Uit	Uit Aan Voldoet aan Bypass voorwaarden Bypassklep open sturen Externe klep open sturen	
9.7	Schakelcontact 2 Actie toevoer ventilator	Ventilator uit	Ventilator uit Ventilator draait op absoluut minimum Ventilator volgens stand 1 Ventilator volgens stand 2 Ventilator volgens stand 3 Ventilator volgens stand 0 Ventilator volgens standenschakelaar Ventilator draait op absoluut maximum Geen aansturing toevoerventilator	
9.8	Schakelcontact 2 Actie afvoer ventilator	Ventilator uit	Ventilator uit Ventilator draait op absoluut minimum Ventilator volgens stand 1 Ventilator volgens stand 2 Ventilator volgens stand 3 Ventilator volgens stand 0 Ventilator volgens standenschakelaar Ventilator draait op absoluut maximum Geen aansturing afvoerventilator	

Stap Nr	Omschrijving	Fabrieks-instelling	Instelbereik	Opmerking
10	0 - 10 V.			
10.1	Mode ingang 1	Uit	Aan / Uit	
10.2	Minimum spanning ingang 1	0V	0V - 10V	Connector X-12
10.3	Maximum spanning ingang 1	10V	0V - 10V	
10.4	Mode ingang 2	Uit	Aan / Uit	
10.5	Minimum spanning ingang 2	0V	0V - 10V	Connector X-13
10.6	Maximum spanning ingang 2	10V	0V - 10V	
11	Aardwarmtewisselaar			
11.1	In- of uitschakelen	Uit	In / Uit	
11.2	Schakeltemperatuur 1	5 °C	0,0 °C / 10,0 °C	
11.3	Schakeltemperatuur 2	25 °C	15,0 °C / 40,0 °C	
11.4	Stand klep 24 volt aansturing	Dicht	Open / Dicht	
11.5	Klep aansturing	Relais uitgang 1	Relais uitgang1/ Relais uitgang 2/ Analoog uitgang 1/ Analoog uitgang 2	

17 Conformiteitsverklaring

Deze conformiteitsverklaring wordt verstrekt onder de volledige verantwoordelijkheid van de fabrikant.

Fabrikant: **Brink Climate Systems B.V.**

Adres: **Postbus 11
NL-7950 AA, Staphorst, Nederland**

Produkt: **Flair 325
Flair 325 Plus**

Het hier beschreven product voldoet van de richtlijnen:

- ◆ 2014/35/EU (OJEU L 96/357; 29-03-2014)
- ◆ 2014/30/EU (OJEU L 96/79; 29-03-2014)
- ◆ 2009/125/EU (OJEU L 285/10; 31-10-2009)
- ◆ 2017/1369/EU (OJEU L 198/1; 28-07-2017)
- ◆ RoHS 2011/65/EU (OJEU L 174/88; 01-07-2011)

Het hierboven beschreven product is getest volgens de volgende normen:

- ◆ EN IEC 55014-1: 2021
- ◆ EN IEC 55014-2: 2021
- ◆ EN IEC 61000-3-2: 2019 + A1:2021
- ◆ EN 61000-3-3: 2013 + A1:2019 + A2:2021
- ◆ EN 60335-1: 2012 + AC:2014 + A11:2014 + A13:2017 + A1:2019 + A2:2019 + A14:2019 + A15:2021
- ◆ EN 60335-2-40: 2003 + A11:2004 + A12:2005 + AC:2006 + A1:2006 + A2:2009 + AC:2010 + A13:2012
- ◆ EN 62233: 2008 + AC:2008

Staphorst, 07-06-2023



A. Hans
Directeur

18 ERP-waarden

Technische informatieblad Flair 325 conform Ecodesign (ErP), nr. 1254/2014 (bijlage I/V)					
Fabrikant:		Brink Climate Systems B.V.			
Model:		Flair 325			
Klimaatzone	Type regeling	SEC-Waarde in kWh/m²/a	SEC Klasse	Jaarlijks elektriciteitsverbruik(AEC) in kWh	Jaarlijks bespaarde verwarming (AHS) in kWh
Gemiddeld	handbediend	-41,47	A	233	4662
	klokregeling	-42,05	A+	215	4673
	1x sensor (RV/CO ₂ /VOC)	-43,13	A+	181	4697
	2 of meerdere sensoren (RV/CO ₂ /VOC)	-45,02	A+	124	4745
Koud	handbediend	-80,67	A+	770	9119
	klokregeling	-81,37	A+	752	9143
	1x sensor (RV/CO ₂ /VOC)	-82,68	A+	718	9189
	2 of meerdere sensoren (RV/CO ₂ /VOC)	-85,02	A+	661	9283
Warm	handbediend	-16,38	E	188	2108
	klokregeling	-16,89	E	170	2113
	1x sensor (RV/CO ₂ /VOC)	-17,85	E	136	2124
	2 of meerdere sensoren (RV/CO ₂ /VOC)	-19,47	E	79	2146
Type ventilatietoestel:		Gebalanceerd residentieel ventilatietoestel met warmteterugwinning			
Ventilator:		EC - ventilator met traploze regeling			
Type warmtewisselaar:		Recuperatieve kunststof-tegenstroomwisselaar			
Thermisch rendement:		93 %			
Maximaal debiet:		325 m ³ /h			
Maximaal opgenomen vermogen:		145 W			
Geluidsvermogensniveau Lwa:		41 dB(A)			
Referentiedebiet:		228 m ³ /h			
Referentiedruk:		50 Pa			
Specifiek elektrisch opgenomen vermogen (SEL):		0,15 Wh/m ³			
Regelfactor:		1,0 in combinatie met standenschakelaar			
		0,95 in combinatie met klokregeling			
		0,85 in combinatie met 1 sensor			
		0,65 in combinatie met 2 of meerdere sensoren			
Lekkage*	Intern	1,3%			
	Extern	0,9%			
Positie filter vervuild indicatie:		Op het display van het toestel / op de standenschakelaar (led) / op de Brink Air Control. Attentie! Voor een optimale energie efficiëntie en een goede werking is het noodzakelijk regelmatig de filters te inspecteren en eventueel te reinigen of te vervangen.			
Internetadres voor de montage-instructies:		https://www.brinkclimatesystems.nl/support/downloads			
Bypass:		Ja, 100% Bypass			

* Metingen uitgevoerd door het TZWL volgens de EN 13141-7 standard

Classificatie vanaf 1 januari 2016	
SEC klasse ("Gemiddelde klimaat zone")	SEC in kWh/m ² /a
A+ (Meest efficiënt)	SEC < -42
A	-42 ≤ SEC < -34
B	-34 ≤ SEC < -26
C	-26 ≤ SEC < -23
D	-23 ≤ SEC < -20
E (Minst efficiënt)	-20 ≤ SEC < -10

19 Recycling en afvoer



Niet met het huisvuil weggooien!

Volgens de wetgeving inzake afvalverwerking moeten de volgende componenten voor een milieuvriendelijke verwerking of recycling naar een afvalinzamelpunt worden gebracht:

- Oud toestel
- Slijtdelen
- Defecte onderdelen
- Elektrisch of elektronisch afval
- Vloeistoffen en oliën die het milieu schaden

Milieuvriendelijk betekent dat het afval wordt gescheiden naargelang de materiaalgroep zodat de basis-materialen zoveel mogelijk kunnen worden hergebruikt om het milieu zo min mogelijk te belasten.

1. Verpakkingen van karton, recyclebare kunststoffen en vulmaterialen van kunststof milieuvriendelijk via overeenkomstige recyclingsystemen of milieuparken afvoeren.
2. Landspecifieke of lokale voorschriften in acht nemen.



Air for life

Brink Climate Systems B.V.

Wethouder Wassebaliestraat 8, NL-7951SN Staphorst

T: +31 (0) 522 46 99 44

E. info@brinkclimatesystems.nl

www.brinkclimatesystems.nl