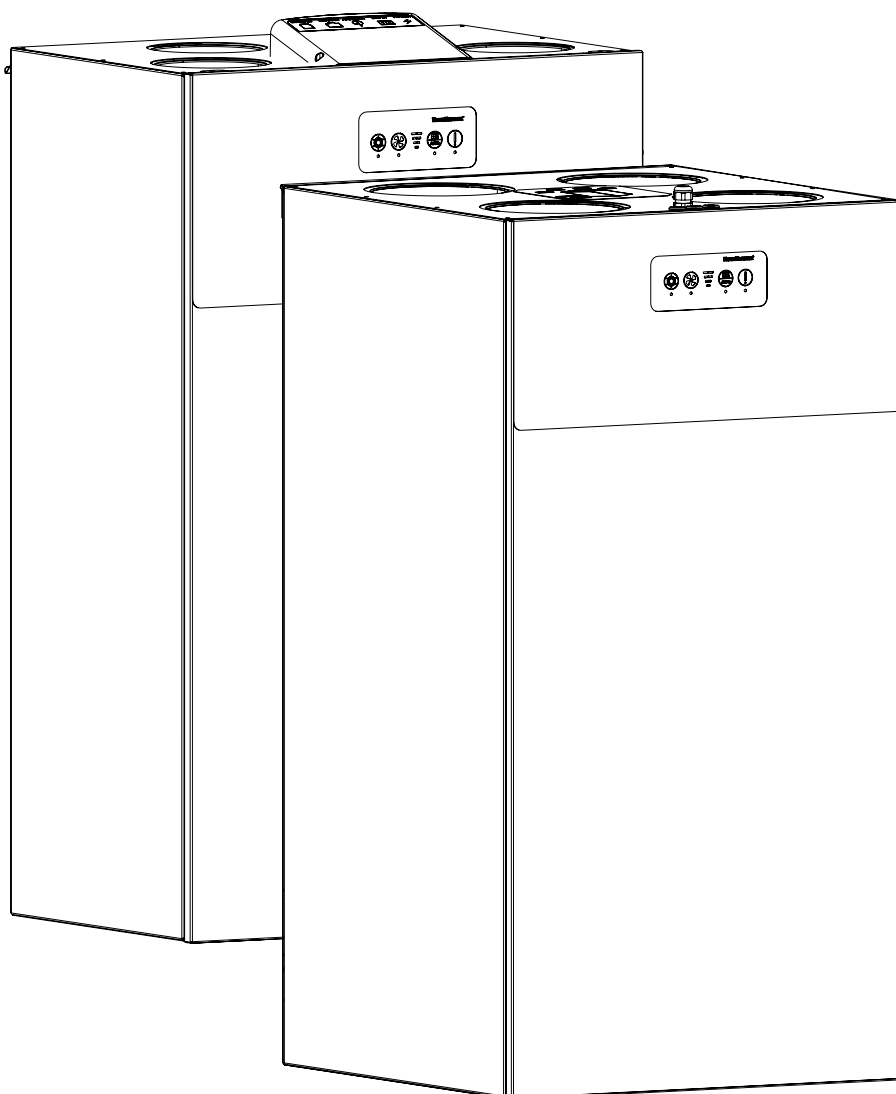


HANDLEIDING

HCV 300-400-460-500-700



Inhoudsopgave

In deze handleiding komen de volgende onderwerpen aan bod:

Inleiding	4
Over deze handleiding	4

GEBRUIKSAANWIJZING

Inleiding	6
Overzicht	6
Bediening	7
Bedieningspaneel – overzicht	7
Hoofdbedrijfsmodi	8
Tijdelijke modi (handbediening)	9
Onderhoud en verzorging	11
Inspectie van het filter	11

INSTALLATIE- & SERVICEHANDLEIDING VOOR PROFESSIONALS

Inleiding	12
Overzicht	12
Transport en uitpakken	13
Uitpakken	13
Conformiteitsverklaring	14
Productbeschrijving	15
Algemene beschrijving	15
Beschrijving onderdelen	19
Accessoires	21
Elektronische besturing	23
Regelstrategie	25
Installatieopties	26
Omschakelen tussen modus A en B	26
Bodemuitlaat gebruiken (HCV 300/400/460)	29
Installatie	31
Aandachtspunten voor locatie	31
Het apparaat monteren	32
Externe aansluitingen	36
Kalibratie van luchtstroming	37
Onderhoud en verzorging	41
Preventief onderhoud	41
Foutopsporing	45
Foutenlijst	46
Reserveonderdelen	52
Bijlage	53
Technische gegevens	53
Afbeeldingen	56
Afmetingen kast	57



Inleiding

Over deze handleiding

Handleiding

Dit is de servicehandleiding voor de Dantherm HCV productserie, inclusief de ventilatie-units voor huishoudelijk gebruik, de HCV 300/400/460/500/700.

De handleiding bevat gerichte informatie:

- voor productgebruikers en
- professionals, zoals installateurs en onderhoudstechnici

Deze handleiding is bedoeld voor zowel installateurs als gebruikers van het product. Installatie en reparatie van de unit mogen uitsluitend worden uitgevoerd door gekwalificeerd personeel. Het is de verantwoordelijkheid van de installateur om ervoor te zorgen dat hij de servicehandleiding heeft gelezen en begrepen voordat hij de HCV-unit voor de eerste keer opstart en instelt. De garantie is uitsluitend beperkt tot apparaten die zijn geïnstalleerd door gekwalificeerd personeel.

De GEBRUIKERSHANDLEIDING bevat informatie die relevant kan zijn voor professionele technici

De INSTALLATIE- & SERVICEHANDLEIDING is uitsluitend bedoeld voor geschoold vakpersoneel.

Copyright

Het kopiëren van deze servicehandleiding, of delen daarvan, is niet toegestaan zonder voorafgaande schriftelijke toestemming van Dantherm.

Voorbehoud

Dantherm behoudt zich het recht voor om het product en de servicehandleiding op elk gewenst moment te wijzigen en te verbeteren zonder voorafgaande kennisgeving of verplichting.




Afkortingen in deze handleiding

In deze handleiding worden de volgende afkortingen voor ventilatieterminologie gebruikt.

Afk.	Beschrijving
T1	Er komt buitenlucht in de unit
T2	Toevoerlucht vanuit de unit naar de woning
T3	Afvoerlucht vanuit de woning naar de unit
T4	Afvoerlucht vanuit de unit
S1	Temperatuursensor 1
S2	Temperatuursensor 2
S3	Temperatuursensor 3
S4	Temperatuursensor 4
Modus A	Verwijst naar bedrijfsmodus A. Meer informatie vindt u op pagina 17.
Modus B	Geeft bedrijfsmodus B aan. Voor meer info zie pagina 17
G4	Standaard luchtfilter EN779; komt overeen met ISO ruw 75% volgens ISO 16890
F7	Filterklasse (ePM1), beter en absorbeert fijnere korrels dan G4-filter
BP	Bypassregelklep (maakt het mogelijk om gefilterde verse lucht uit de warmtewisselaar te blazen)
IP	Uniek adres voor de ethernetpoort.
DHCP	Automatische instelling van een Ethernet-adres, geleverd door een externe netwerkcomponent (bij aansluiting van het apparaat op Ethernet)
PC	Persoonlijke computer waarop MS Windows draait
USB	Aansluiting via universele seriële bus
LAN	Local area network (lokaal netwerk)
WAN	Wide area network (internet)
GBS	Gebouwbeheersysteem
printkaart	Printkaart
FFC	Flexibele lintkabel

Symbolen deze handleiding

In deze handleiding worden de volgende symbolen gebruikt om de aandacht te vestigen op mogelijke gevaren en op aanvullende, zeer relevante informatie.

Gebruikte symbolen	
 WAARSCHUWING	Dit symbool, in combinatie met het woord "Waarschuwing", wijst op een gevaar met kans op ernstig letsel.
 VOORZICHTIG	Dit symbool, in combinatie met het woord "Voorzichtig", wijst op een gevaar met kans op licht of matig letsel of materiële schade.
 LET OP	Meer tips en informatie over het gebruik van het apparaat vindt u ook wanneer dit symbool wordt weergegeven.

De symbolen over waarschuwingen en voorzichtig handelen worden als volgt beschreven:



Type en bron van gevaar

Nadere toelichting, indien van toepassing.

- Maatregelen om gevaar te beheersen of onmiddellijke maatregelen als het gevaar op deze manier is beschreven.

Recycling

Deze unit is ontworpen voor een lange productcyclus. Aan het einde van de hele productcyclus moet de unit worden gerecycled in overeenstemming met de nationale voorschriften, met name wat betreft de milieubescherming.



GEBRUIKSAANWIJZING

Inleiding

Overzicht

Doelgroep

Dit deel van de handleiding, met de titel GEBRUIKSAANWIJZING, is bedoeld voor gebruikers van het product.

Voor alle instructies die worden beschreven in de INSTALLATIE- & ONDERHOUDSHANDLEIDING VOOR PROFESSIONEEL BELEID zijn opgeleide technici vereist.



WAARSCHUWING

Het apparaat is niet bedoeld voor gebruik door personen (waaronder kinderen) met een fysieke, zintuiglijke of geestelijke beperking, tenzij ze begeleiding bij of aanwijzingen voor het gebruik hebben ontvangen van een persoon die verantwoordelijk is voor hun veiligheid. Kinderen moeten onder toezicht worden gehouden om er zeker van te zijn dat ze niet met het toestel spelen.

Naast het vervangen van luchtfilters en het uitwendig reinigen van het systeem, moet al het onderhoud worden uitgevoerd door geschoold personeel. .

Veiligheidsmaatregelen

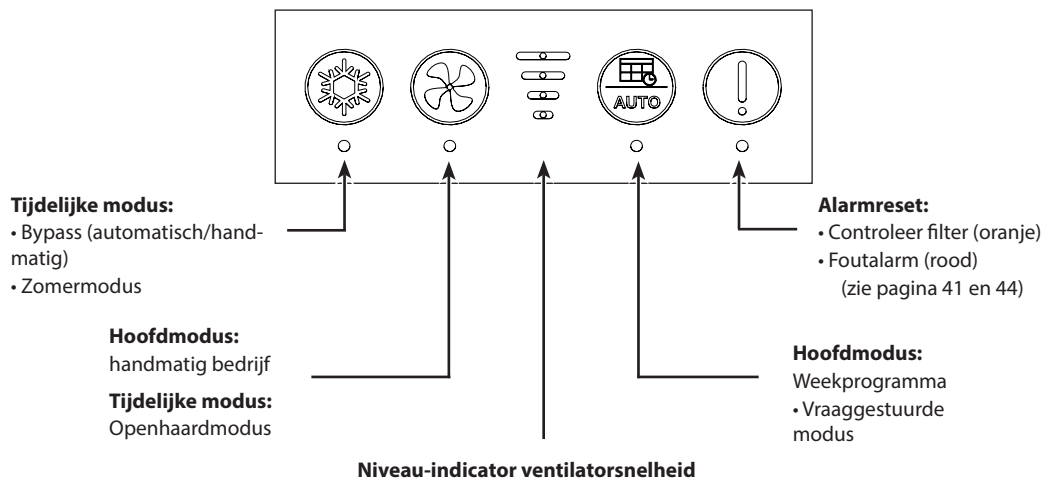
Het is belangrijk om de juiste werkwijze voor het woningventilatiesysteem en alle veiligheidsmaatregelen te kennen. Dantherm kan niet aansprakelijk worden gesteld voor zakelijke verliezen of lichamelijke letsels als gevolg van het niet-naleven van de veiligheidsmaatregelen.

Bediening

Bedieningspaneel – overzicht

Folietoetsenbord Het folietoetsenbord heeft vier knoppen (twee links en twee rechts) met daaronder een bijbehorend led-indicatie. In het midden bevindt zich een led met vier niveaus om de ventilatorsnelheid aan te geven. Het geeft altijd de huidige ventilatorsnelheid aan, ongeacht de bedrijfsmodus.

Deze afbeelding toont een overzicht van de verschillende modi (drie hoofdmodi en drie tijdelijke overridemodi) en andere functies die op het bedieningspaneel kunnen worden weergegeven en via de knoppen kunnen worden geactiveerd.



Afb. 1

Hoofdbedrijfsmodi



Kans op waterschade

- Schakel de ventilatie-unit nooit uit om energie te besparen, omdat er daardoor condensatie kan ontstaan. Dat kan leiden tot lekkage vanuit het kanaalsysteem, met mogelijke waterschade tot gevolg.
-

Inleiding

Bepaal in welk van de drie hoofdbedrijfsmodi u uw HCV-unit wilt laten werken en pas de instellingen naar wens aan via de Dantherm PC Tool, de Dantherm Residential app of de HRC3 afstandsbediening. Houd er echter rekening mee dat er wettelijk minimale ventilatieniveaus kunnen zijn voorgeschreven.

handmatig bedrijf

Controleer de ventilatorsnelheid handmatig. In de handmatige bedrijfsmodus werkt de ventilatie-unit volgens de geselecteerde ventilatiesnelheid totdat die handmatig wordt gewijzigd.



Kort indrukken – activeert handmatige bedrijfsmodus. Elke keer dat de knop wordt ingedrukt, wordt de ventilatorsnelheid met één niveau verhoogd (niveau 0–4). Na niveau 4 begint de ventilatorsnelheid weer bij niveau 0.



- **OPMERKING:** wanneer de unit in de handmatige bedrijfsmodus op niveau 4 (ventilatorboost) werkt, zal de unit na vier uur automatisch terugkeren naar niveau 3 (nominale modus).
- De ventilatorsnelheid op niveau 0 kan worden geblokkeerd via PC Tool. Wanneer niveau 0 is geblokkeerd, zal de ventilatorsnelheid van niveau 4 naar niveau 1 springen bij verhoging.

De actieve handmatige bedrijfsmodus wordt aangegeven doordat de bijbehorende led permanent brandt.

Weekprogramma

Als het weekprogramma is geactiveerd, past de unit de ventilatiesnelheid automatisch aan op basis van een voorgeprogrammeerd weekschema.

U kunt het gebruik van weekprogramma's activeren via het bedieningspaneel op de unit, maar u kunt niet selecteren welk weekprogramma u wilt uitvoeren. Selectie van een van de 11 weekprogramma's (10 voorgedefinieerd + 1 aangepast in PC Tool) is alleen mogelijk via de Dantherm app, de HRC3 afstandsbediening of PC Tool.



Kort indrukken – activeert het geselecteerde weekprogramma.

Het actieve weekprogramma wordt aangegeven als de bijbehorende led permanent brandt.

Vraaggestuurde modus

Schakel de vraaggestuurde modus in als u de kwaliteit van de binnenlucht automatisch wilt regelen. In deze modus wordt de kwaliteit van de binnenlucht geregeld op basis van uitlezingen van de VOC-, RV- en/of CO₂-sensoren. Het is daarom noodzakelijk dat de bijbehorende sensoren zijn aangesloten wanneer de pomp in de vraaggestuurde modus werkt. De CO₂-sensor kan alleen worden aangesloten via een geïnstalleerde in- en uitgangsmodule (HAC).



Lang indrukken (vijf seconden) – activeert de vraagmodus.

De actieve vraagmodus wordt aangegeven door een langzaam knipperend lampje in de bijbehorende led.

Tijdelijke modi (handbediening)

Inleiding

De tijdelijke modi worden handmatig geactiveerd, met uitzondering van de automatische bypass, en onderdrukken tijdelijk de instellingen voor de geselecteerde hoofdmodus. De tijdelijke modi worden automatisch gestopt door een timer of oproep, maar kunnen ook handmatig worden gedeactiveerd (behalve de automatische bypass).

Bypassmodus koeling.

De bypassmodus opent de bypassregelklep, die de luchtstroom rond de warmtewisselaar leidt. Op die manier wordt de buitenlucht naar de woning gevoerd zonder warmteterugwinning. De bypassmodus kan op twee manieren worden geactiveerd:

- Automatische bypass
- Handmatige bypass

Automatische bypass

De automatische bypass opent/sluit de bypassregelklep automatisch wanneer er wordt voldaan aan de condities voor automatische bypass.

U kunt de instelpunten voor de min. buitentemperatuur (Tmin) wijzigen (standaardinstelling: 15°C) en max. binnentemperatuur (Tmax) (standaardinstelling: 24°C) via PC Tool of de Dantherm HRC3-afstandsbediening.



Als de condities voor automatische bypass aanwezig zijn, wordt de open regelklep aangegeven door een permanent brandend lampje in de bijbehorende led.



LET OP

Verplichte voorwaarden voor activering van automatische bypass:

- buitenluchttemperatuur ten minste 2°C lager dan de retourluchttemperatuur
- EN de buitentemperatuur ligt boven het instelpunt (Tmin)
- EN de retourluchttemperatuur ligt boven het instelpunt (Tmax).

Als er aan één van de volgende condities is voldaan, wordt de bypass gedeactiveerd:

- buitenluchttemperatuur is hoger dan retourluchttemperatuur
- Buitentemperatuur is minstens 2 °C lager dan het instelpunt (Tmin)
- retourluchttemperatuur is minstens 1 °C lager dan het instelpunt (Tmax)

Energieverspilling:

Als de bypasstemperatuur te laag wordt ingesteld, bestaat de kans dat de unit de bypass zal activeren terwijl het verwarmingssysteem in de woning actief is.

Handmatige bypass

Als bypass/koeling gewenst is en de automatische bypass niet actief is, kan de bypass handmatig worden geactiveerd.

De bypass wordt geopend als aan de voorwaarden voor handmatige bypass wordt voldaan binnen de gedefinieerde tijdsperiode (standaardinstelling is zes uur). De periode kan worden gewijzigd via PC Tool.



Kort indrukken – activeert/deactiveert de handmatige bypassmodus.

Als de bypassmodus actief is (open regelklep), brandt het lampje in de bijbehorende led permanent.

OPMERKING: als de bypassmodus is ingeschakeld, maar de condities voor een open bypassregelklep niet aanwezig zijn, is de actieve bypassmodus niet zichtbaar via de led.



LET OP

Verplichte voorwaarden waaraan moet worden voldaan om de handmatige bypass te activeren:

- buitenluchttemp. is minstens 2°C lager dan de retourluchttemperatuur.
- EN buitentemp. is hoger dan het instelpunt (Tmin)

Zomermodus

Wanneer de zomermodus actief is, wordt de toevoerventilator gestopt en werkt alleen de afvoerventilator. In dit geval kan de toevoer van verse lucht worden gegarandeerd door ramen, deuren enz. te openen.

OPMERKING: de zomermodus wordt automatisch gedeactiveerd wanneer de buitentemperatuur lager wordt dan 14 °C.



Lang indrukken (vijf seconden) – activeert/deactiveert de zomermodus
De actieve zomermodus wordt aangegeven door een knipperend lampje in de bijbehorende led.

Openhaardmodus

U kunt de houtkachel activeren door hem aan te steken. De unit werkt dan zeven minuten onder overdruk om rook in de woonkamer te voorkomen. Als de houtkachelmodus niet handmatig wordt gedeactiveerd, stopt deze automatisch na zeven minuten.

OPMERKING: de houtkachelmodus wordt alleen geactiveerd als de toevoerlucht een temperatuur hoger dan 9 °C heeft.

Minimale buitenluchttemperatuur?



Lang indrukken (vijf seconden) – activeert/deactiveert de houtkachelmodus.
De actieve houtkachelmodus wordt aangegeven door knipperen van de drie leds voor de ventilatorsnelheid.

Onderhoud en verzorging

Inspectie van het filter

Inleiding

Preventief onderhoud moet regelmatig worden uitgevoerd om ervoor te zorgen dat de unit efficiënt en optimaal werkt. Dat voorkomt ongewenste onderbrekingen en waarborgt de verwachte productcyclus van minimaal 10 jaar.

Houd er rekening mee dat de intervallen voor het filteronderhoud kunnen variëren op basis van de specifieke omgeving en dat bewegende delen slijtdelen zijn die moeten worden vervangen wanneer ze versleten zijn. Ook dat hangt af van de specifieke omgeving.

De fabrieksgarantie is alleen geldig als schriftelijk is vastgelegd dat preventief onderhoud volgens voorschrift is uitgevoerd. De documentatie kan een geschreven logboek zijn met daarop een stempel van het bedrijf of iets dergelijks.

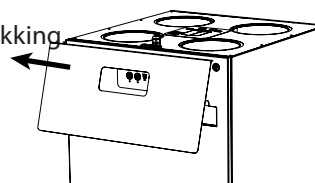
Samenvatting van intervallen

Het onderhoud moet minimaal worden uitgevoerd zoals hier aangegeven:

Bereik	Taak	Uit te voeren door
Halfjaarlijks	Controle van de filters. Indien nodig vervangen	Gebruiker
Jaarlijks	Filters vervangen	Gebruiker

Vorbereiding voor inspectie

Verwijder het bovenste deel van de frontafdekking.



Filters – alarm en inspectie (6 maanden – 1 jaar)

De unit heeft een ingebouwde timer voor filteralarm (standaard tweejaarlijks). De timerperiode voor het filteralarm is te wijzigen via de afstandsbediening of PC Tool, of kan worden gereset via de alarmknop.

Wanneer de timer afloopt, wordt er een filteralarm gegenereerd. Er klinkt een zoemer en de led "!" licht oranje op. Licht de led ROOD op, raadpleeg dan de sectie: Probleemopsporing op pagina 44.



5 sec. ingedrukt houden Reset het filteralarm wanneer het alarm wordt geactiveerd
Reset de filtertimer zonder dat de timer is afgelopen.

Een korte pieptoon geeft aan dat het filteralarm is gereset.

Stap	Actie	Afbeelding
1	Verwijder de filters en inspecteer ze nadat het filteralarm is geactiveerd.	
2	Zelfs als er slechts één filter vuil is, raden we de vervanging van beide filters aan om onbalans in de luchtstroom door de unit te voorkomen. OPMERKING: vervang de filters minstens eenmaal per jaar, ook als ze nog niet vuil zijn en er geen alarm is geactiveerd.	
3	Wanneer de filters zijn vervangen, moet het filteralarm worden gereset door kort op de alarmknop te drukken. Een korte pieptoon geeft aan dat het filteralarm is gereset.	

INSTALLATIE- & SERVICEHANDLEIDING VOOR PROFESSIONALS

Inleiding

Overzicht

Doelgroep

Dit deel van de handleiding, met de titel INSTALLATIE- & SERVICEHANDLEIDING is uitsluitend bedoeld voor gekwalificeerd personeel.

Veiligheidsmaatregelen

Het is belangrijk om de juiste werkwijze voor het woningventilatiesysteem en alle veiligheidsmaatregelen te kennen. Dantherm kan niet aansprakelijk worden gesteld voor zakelijke verliezen of lichamelijk letsel als gevolg van het niet-naleven van de veiligheidsmaatregelen.



WAARSCHUWING

Kans op letsel

- Installatie en reparatie van de unit mogen uitsluitend worden uitgevoerd door gekwalificeerd personeel.
- Het is de verantwoordelijkheid van de installateur om ervoor te zorgen dat hij de servicehandleiding heeft gelezen en begrepen voordat hij de HCV-unit voor de eerste keer opstart en instelt.



WAARSCHUWING

Kans op schade aan apparatuur en/of eigendommen of lichamelijk letsel

- De HCV MOET worden geaard met kabels MET aarddraad en een geaard stopcontact.



VOORZICHTIG

Kans op waterschade

- Schakel de ventilatie-unit nooit uit om energie te besparen, omdat er daardoor condensatie kan ontstaan. Dat kan leiden tot lekkage vanuit het kanaalsysteem, met mogelijke waterschade tot gevolg.

Transport en uitpakken




Uitpakken

Controleren op transportschade

Stap	Actie
1	Meld alle zichtbare schade onmiddellijk na levering aan de vervoerder, het verpakingsbedrijf, de postdienst enz. en noteer de schade op de vervoersdocumenten.
2	Verwijder de verpakking volledig (zonder een mes te gebruiken) en gooi het materiaal weg volgens de plaatselijke voorschriften.
3	Controleer de inhoud van de kartonnen doos.
4	Als er na het uitpakken van het apparaat transportschade wordt geconstateerd of de levering onvolledig is, neem dan onmiddellijk contact op met de verantwoordelijke vertegenwoordiger of gespecialiseerde dealer.

Inhoud van de doos

Omvang van de levering:

Aantal	Beschrijving	Afbeelding
1	HCV-unit	-
1	zak incl. <ul style="list-style-type: none"> • 1 m waterslang • 1x klem waterslang 	
1	zak incl. <ul style="list-style-type: none"> • 2x afstandhouders • 1x wandrail • 1 x trillingsdemper 	
1	zak incl. <ul style="list-style-type: none"> • 1 x handleiding • Labels, datasheets, enz. • 1 x kabelklem <p>(alleen HCV 400/460)</p>	

Conformiteitsverklaring

Dantherm verklaart dat de hieronder vermelde unit:
Nr.: 352480 Type: HCV 400 P1, P2, E1, P1/E1, HCV 460 P2
Nr.: 352441, 352442, 352443 Type: HCV 300, HCV 500, HCV 700

- voldoet aan de volgende richtlijnen:

2014/35/EU	Laagspanningsrichtlijn
2014/30/EU	EMC-richtlijn
2014/53/EU	Richtlijn radioapparatuur
2009/125/EG	Ecodesignrichtlijn
2011/65/EU	RoHS-richtlijn (Beperking van gevaarlijke stoffen)
1907/2006/EG	REACH-verordening


- en is geproduceerd volgens de volgende geharmoniseerde normen:

EN 60335-1:2012	Huishoudelijke en soortgelijke elektrische toestellen – Veiligheid – Deel 1
EN 60335-1:2012	Huishoudelijke en soortgelijke elektrische toestellen – Veiligheid – Deel 2-40
EN 61000-3-2:2014	Elektromagnetische compatibiliteit (EMC) – Deel 3-2
EN 61000-3-3:2013	Elektromagnetische compatibiliteit (EMC) – Deel 3-3
EN 61000-6-2:2005	Elektromagnetische compatibiliteit (EMC) – Deel 6-2
EN 61000-6-3:2007	Elektromagnetische compatibiliteit (EMC) – Deel 6-3
EN 60730-1:2011	Automatische elektrische regelaars voor huishoudelijk en soortgelijk gebruik – Deel 1
EN 62233: 2008	Methoden voor het meten van elektromagnetische velden in huishoudelijke apparaten
EN 55014-1:2006	Elektromagnetische compatibiliteit – Eisen voor huishoudelijke toestellen – Deel 1
EN 55014-2:1997	Elektromagnetische compatibiliteit – Eisen voor huishoudelijketoestellen – Deel 2
EN 301489-1 V1.9.2	Elektromagnetische compatibiliteit (EMC) norm voor radioapparatuur en radiodiensten – Deel 1
EN 301489-3 V1.6.1	Elektromagnetische compatibiliteit (EMC) norm voor radioapparatuur en radiodiensten – Deel 3
EN 300220-1 V2.4.1	Elektromagnetische compatibiliteit en radiospectrumkwesties (ERM); apparatuur voor kort bereik
EN 300220-2 V3.1.1	Elektromagnetische compatibiliteit en radiospectrumkwesties (ERM); kortbereikapparatuur
EN 13141-7:2010	Ventilatie van gebouwen – Prestatiebeproeving van onderdelen/ producten voor woningventilatie

Skive 2020-11-13



Product Manager



Managing Director Jakob Bonde Jessen

Productbeschrijving

Algemene beschrijving

Inleiding

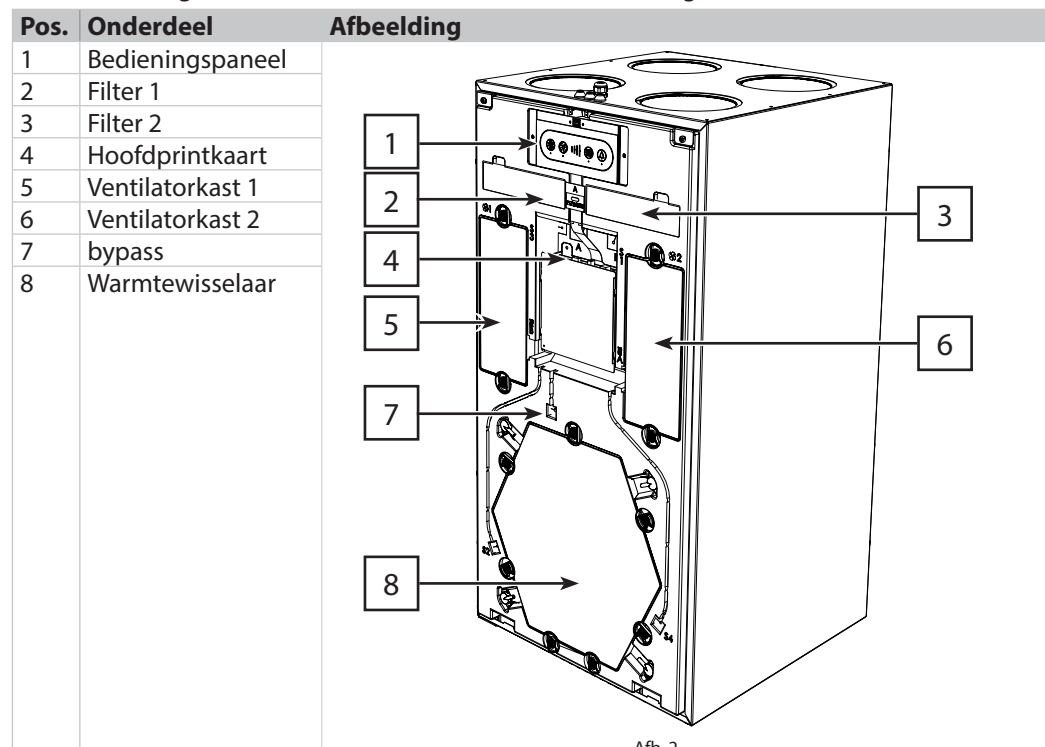
Het HCV-productassortiment van Dantherm is een woningventilatiesysteem, ontworpen om woningen te voorzien van verse en gefilterde lucht, waarbij de warmte in de afvoerlucht wordt overgebracht naar de toevoerlucht zonder vermenging van de twee luchtstromen. Dit levert energiezuinige ventilatie op met een laag warmteverlies.

Deze units zijn ontworpen voor installatie in droge omgevingen met temperaturen >12 °C, d.w.z. bijkeukens en dergelijke.

De luchtstroomrichting kan elektronisch worden gewijzigd, zodat de aangesloten kanalen naar rechts of naar links kunnen worden geleid.

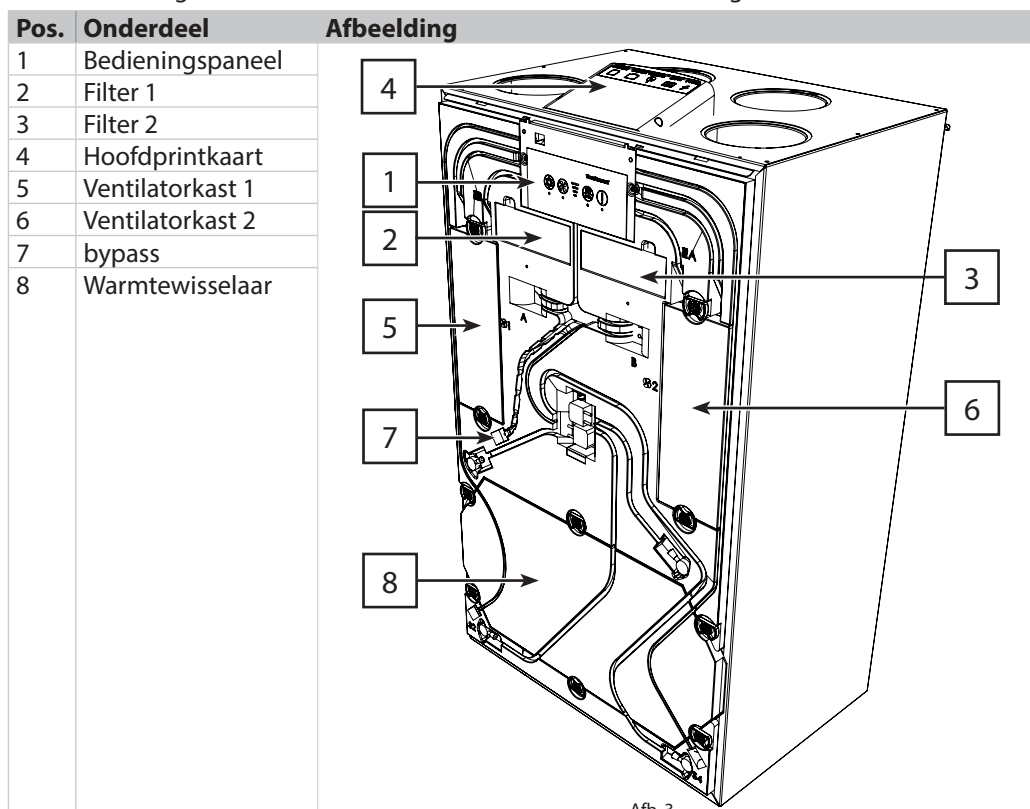
Productafbeelding HCV 400/460

Deze afbeelding toont de HCV 400/460-unit zonder afdekking.



**Afbeelding product
HCV 300/500/700**

Deze afbeelding toont de HCV 300/500/700-unit zonder afdekking.



**Beschrijving
uitvoeringen**

De HCV-units zijn verkrijgbaar in verschillende uitvoeringen. De functie en installatie is voor alle uitvoeringen gelijk. De uitvoeringen verschillen enkel in hun warmtewisselaar en ventilator of geïntegreerde accessoires, waardoor de prestaties per unit kunnen variëren.

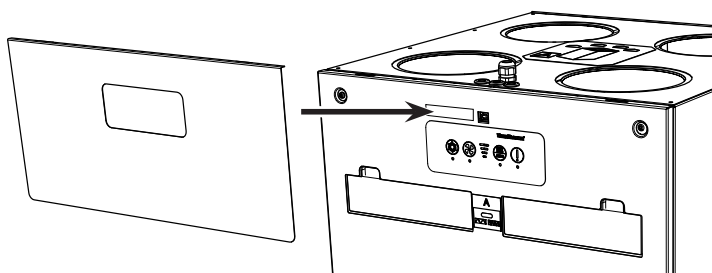
Onderstaande uitvoeringsnaam is slechts een voorbeeld (om de opbouw van de naam aan te geven) en kan afwijken van uw HCV-unit (zie Afb. 4 voor de exacte uitvoeringsnaam van uw unit):

1 2 3 4 5 6
HCV 400 E1-A-BP-RH-PH

Pos.	Beschrijving	Opties
1	Productnaam	HCV 300 HCV 400 HCV 460 HCV 500 HCV 700
2	Warmtewisselaar	ALU (aluminium) P1 (kunststof 1) P2 (kunststof 2) P1/E1 (enthalpie) (P1 warmtewisselaar kan worden vervangen door enthalpiewarmtewisselaar)
3	Modus A/B (fabrieksinstelling)	A
4	Uitgerust met bypass	BP
5	Uitgerust met vochtsensor	RV
6	Uitgerust met voorverwarmer	PH (als dit onderdeel ontbreekt, is de unit niet uitgerust met een voorverwarmer)

Productlabel

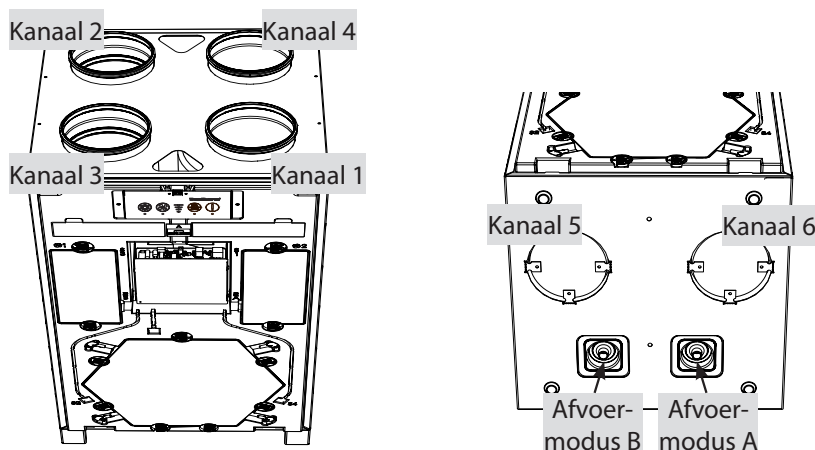
Het productlabel dat de uitvoering en het serienummer aangeeft, bevindt zich naast de USB-aansluiting.



Afb. 4

Beschrijving van afvoermodus A/B

Deze sectie toont de functie van de verschillende onderdelen in afvoermodus A/B. A is de standaardmodus.



Afb. 5

Onderdeel	Modus A	Modus B
Kanaalaansluiting 1 (Afb. 5)	Buitenlucht – T1	Afvoerlucht – T3
Kanaalaansluiting 2 (Afb. 5)	Toevoerlucht – T2	Afvoerlucht – T4
Kanaalaansluiting 3 (Afb. 5)	Afvoerlucht – T3	Buitenlucht – T1
Kanaalaansluiting 4 (Afb. 5)	Afvoerlucht – T4	Toevoerlucht – T2
Filter 1 (Afb. 3)	Afvoerfilter G4	Toevoerfilter G4 of F7
Filter 2 (Afb. 3)	Toevoerfilter G4 of F7	Afvoerfilter G4
Ventilorkast 1 (Afb. 3)	Afzuigventilator	Toevoerventilator
Ventilorkast 2 (Afb. 3)	Toevoerventilator	Afzuigventilator

* Toevoerventilorkast kan worden uitgerust met een elektrische voorverwarmer (optie)

Bodemuitlaat in modus A/B

De HCV 300, 400 en 460 hebben extra kanalen in de bodem (kanaal 5 en 6) (Afb. 5), die standaard gesloten zijn, maar kunnen worden gebruikt als bodemuitlaat voor toevoerlucht (T2). Onderstaande tabel laat zien welk kanaal als bodemuitlaat wordt gebruikt in modus A/B en welk bijbehorende kanaal kan worden gesloten aan de bovenkant van de unit. Beide kanalen kunnen desgewenst gelijktijdig worden gebruikt.

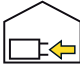

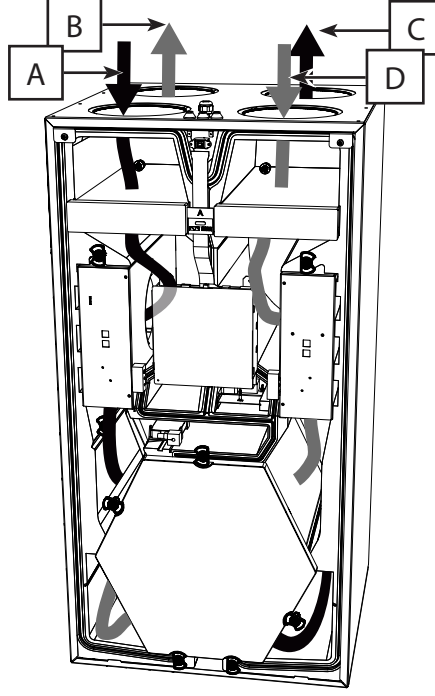






Optie alleen voor HCV 300/400/460:

Afvoermodus	Bodemuitlaat	Kanaal kan worden gesloten
Modus A	Kanaal 5	Kanaal 2
Modus B	Kanaal 6	Kanaal 4



**Luchtstroom-
richting in modus
A/B**

Deze afbeelding toont de twee luchtstroomrichtingen door de unit. De luchtstroomrichting kan worden gewijzigd door de bedrijfsmodus te wijzigen zoals beschreven oppagina 26.

Pos.	Modus A	Modus B	Afbeelding
A	 Afvoer	 Buitenlucht	
B	 Toevoer	 Afvoerlucht	
C	 Afvoerlucht	 Toevoer	
D	 Buitenlucht	 Afvoer	

Afb. 6

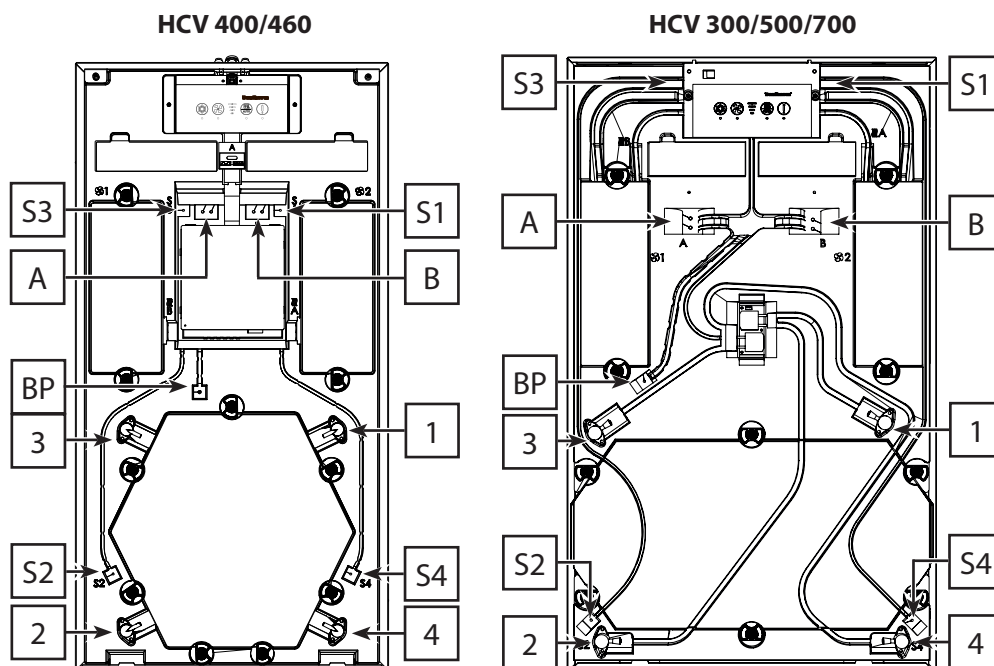
Beschrijving onderdelen

Inleiding	Deze sectie beschrijft de afzonderlijke componenten van de HCV-units die inbegrepen zijn bij de standaardlevering.
Kast	De uitwendige delen van de kast zijn gemaakt van gepoedercoat, AZ-gecoat gietijzer. De inwendige delen van de kast zijn gemaakt van geëxpandeerd polystyreen (EPS). Accessoires kunnen worden geïnstalleerd na verwijdering van het stalen front en de EPS deuren. De kast is voorzien van geluids- en warmte-isolatie van brandvertragend polystyreenschuim. De unit is ontworpen voor installatie op locaties met omgevingstemperaturen van 12 C tot 50°C.
Filters	De unit is standaard uitgerust met een cassettefilter van klasse G4. Deze filters beschermen de warmtewisselaar en verbeteren het binnenklimaat door stof- en andere deeltjes uit de lucht te filteren. Als accessoire is een F7-filter (pollenfilter) leverbaar. Het F7-filter bevindt zich altijd aan de voedingszijde – zoals aangegeven aan de bovenkant van de unit.
Warmtewisselaar	In de tegenstroomwarmtewisselaar wordt warmte-energie overgedragen van de eafvoerlucht naar de toevoerlucht, waardoor energie voor verwarming wordt bespaard.
Ventilatoren	De toevoerventilator voert verse buitenlucht via de warmtewisselaar naar de geventileerde binnenruimtes. De afzuigventilator zuigt slechte en vochtige lucht aan uit de natte ruimtes in huis.
Bypassregelklep	De gemotoriseerde bypassregelklep onderdrukt de werking van de warmtewisselaar. Dit wordt in de zomer gebruikt in warme omstandigheden waarbij de koudere buitenlucht kan worden gebruikt om de binnentemperatuur te verlagen wanneer de binnentemperatuur een bepaalde bovengrens overschrijdt.
Condensafvoer- en afvoerslang	De unit is voorzien van twee uitlaten voor condensaat. Een hiervan worden aangesloten op de afvoerslang (afvoerslang van 1 m meegeleverd), zodat condensaat naar een afvoer kan worden geleid. De juiste aansluiting naar de condensaatafvoer wordt aangegeven boven op de unit en op pagina 33 in deze servicehandleiding.
Wandbeugel	De unit is uitgerust met een wandbeugel voor montage aan de wand.
Vochtsensor	De vochtsensor zal de kwaliteit van de afvoerlucht continu bewaken en de sterkte van de luchtstroom daarop aanpassen. Deze bedrijfsmodus wordt vraaggestuurde modus genoemd. Als er een HRC-afstandsbediening is aangesloten, wordt het niveau op het display aangegeven met een pictogram met 3 niveaus. Vraaggestuurde modus levert het juiste ventilatieniveau op met het laagst mogelijke stroomverbruik.
Foliepaneel	De gewenste bedrijfsmodus is te selecteren en te wijzigen via het folietoetsenbord aan de voorzijde van de unit.



**Afbeelding van
regelonderdelen**

Deze afbeelding toont het regelgedeelte van de HCV-units.



Afb. 7

Pos.	Modus A	Modus B
S1	T1 temperatuursensor – buitenlucht	T3 temperatuursensor – afvoerlucht
S2	T2 temperatuursensor – toevoerlucht	T4 temperatuursensor – afvoerlucht
S3	T3 temperatuursensor – afvoerlucht	T1 temperatuursensor – buitenlucht
S4	T4 temperatuursensor – afvoerlucht	T2 temperatuursensor – toevoerlucht
A	VOC- en RV%-sensor (accessoire)	N.v.t. (aangesloten door)
B	N.v.t. (aangesloten door)	VOC- en RV%-sensor (accessoire)
1	P1 drukaansluiting – buitenlucht	P3 drukaansluiting – afzuiglucht
2	P2 drukaansluiting – toevoerlucht	P4 drukaansluiting – afvoerlucht
3	P3 drukaansluiting – afzuiglucht	P1 drukaansluiting – buitenlucht
4	P4 drukaansluiting – afvoerlucht	P2 drukaansluiting – toevoerlucht
BP	Kabel voor bypass	Kabel voor bypass

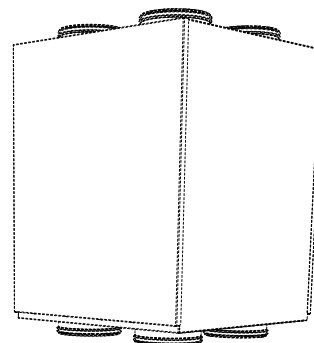
Accessoires

Inleiding

De unit wordt geleverd zonder gemonteerde accessoires.
Als extra functionaliteit vereist is, moeten de accessoires worden geïnstalleerd vóór de eerste installatie van de unit of anders na de inbedrijfstelling.

Geluiddemper (alleen voor HCV 400/460)

De HCV 400-unit kan worden uitgerust met een geluiddemper.



Elektrische voorverwarming

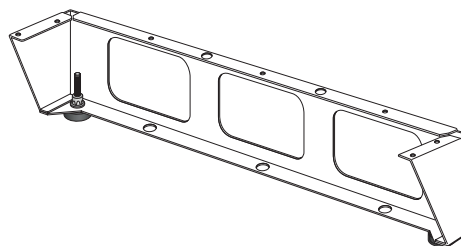
De unit kan worden uitgerust met een elektrisch voorverwarmingselement om de inkomende lucht te verwarmen. De voorverwarmer verhoogt de temperatuur van de buitenlucht die de warmtewisselaar ingaat, en beperkt daarmee het risico op ijsvorming in de warmtewisselaar in zeer koude omstandigheden.

Verwarmings- spiraal

De waterverwarmingsspiraal wordt geregeld door de HAC 2-bedieningsunit (accessoire). De spiraal voor verwarming van water verhoogt de toevoerluchttemperatuur.

Vloerbeugel (alleen voor HCV 400/460)

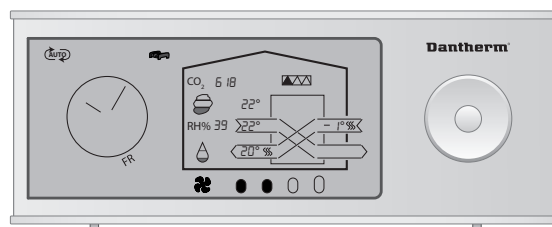
De unit kan worden verhoogd met een vloerconsole voor eenvoudige toegang tot de afvoer.



Draadloze afstandsbediening "HRC 3"

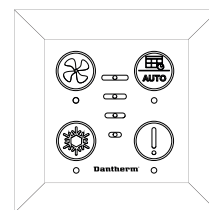
Pas de ventilatie aan en houd de vochtigheid en temperatuur van de woning bij met behulp van het grote lcd-scherm op de afstandsbediening. Activeer de koelfunctie/bypass (indien geïnstalleerd in de HCV-unit). Selecteer handmatige ventilatiestappen of relevante weekprogramma's of zet de regeling op automatische modus.

De afstandsbediening kan met de HCV-unit communiceren op een afstand van maximaal 30 meter. De afstandsbediening kan op een vlakke ondergrond worden geplaatst of aan de wand worden gehangen.



Afstandsbediening met bedrading (HCP 10/11)

Op de unit kan een afstandsbediening (HCP 10/11) met bedrading en zonder display worden aangesloten als de unit zo geplaatst is dat het bedieningspaneel slecht toegankelijk is. De HCP 10/11 biedt dezelfde functionaliteit als het bedieningspaneel.



Voptionele besturingseenheid (HAC 2)

Extra accessoires kunnen op de HCV-unit worden aangesloten via een in- en uitgangsmodule: HAC2.



VOC-, vocht- en CO₂-sensor

De unit kan worden uitgerust met een VOC-sensor (luchtkwaliteit), vochtsensor of CO₂-sensor. Gemonteerde sensoren bewaken continu de afvoerlucht en passen de luchtstroom dienovereenkomstig aan. Deze bedrijfsmodus wordt vraaggestuurde modus genoemd. Alser een HRC-afstandsbediening is aangesloten, wordt het niveau op het display aangegeven met een pictogram met 3 niveaus.



Vraaggestuurde modus levert het juiste ventilatieniveau op met het laagst mogelijke stroomverbruik.

Filters

Vervangingsfilters in sets van twee standaardfilters (G4) of één standaard- plus één F7 (pollen)-filter.

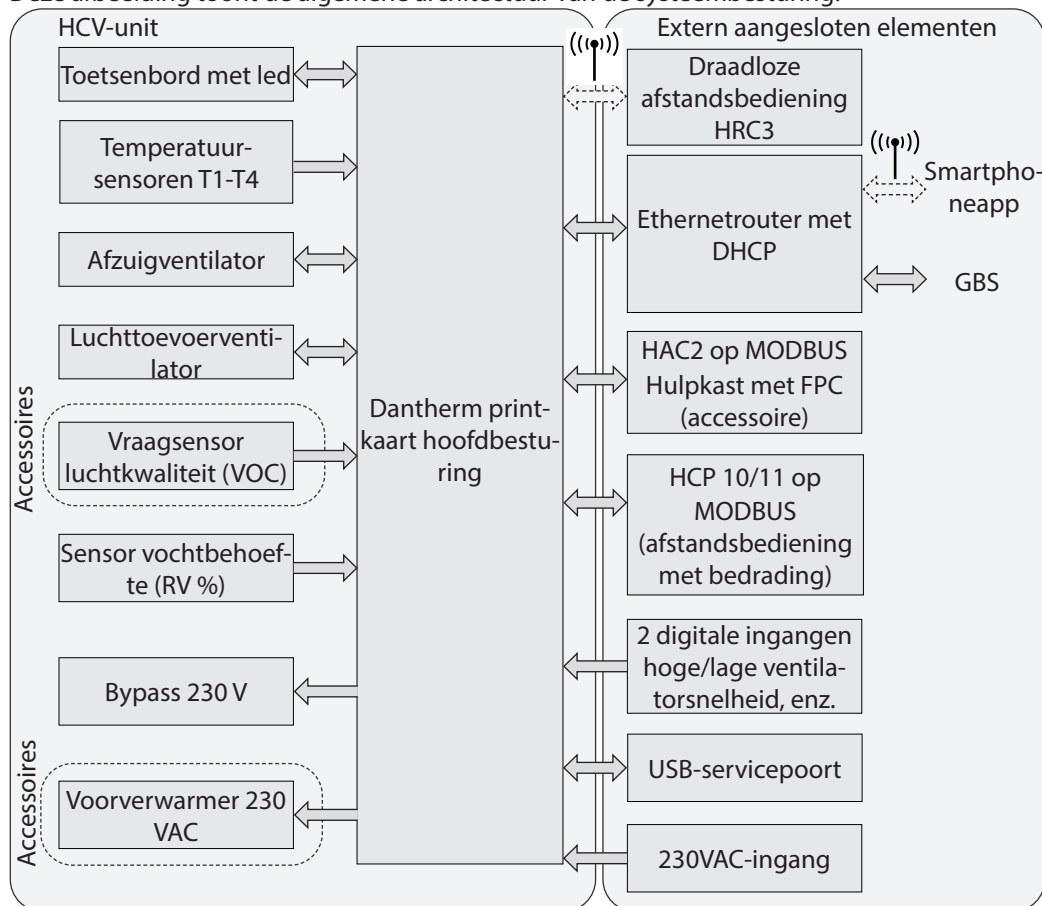
Elektronische besturing

Functie

De hoofdbesturing van de unit bevindt zich op de hoofdprintplaat, samen met andere uitgangen en ingangen.
Het folietoetsenbord met led-indicatie is met een platte kabel aangesloten op de hoofdprintplaat.

Afbeelding

Deze afbeelding toont de algemene architectuur van de systeembesturing:

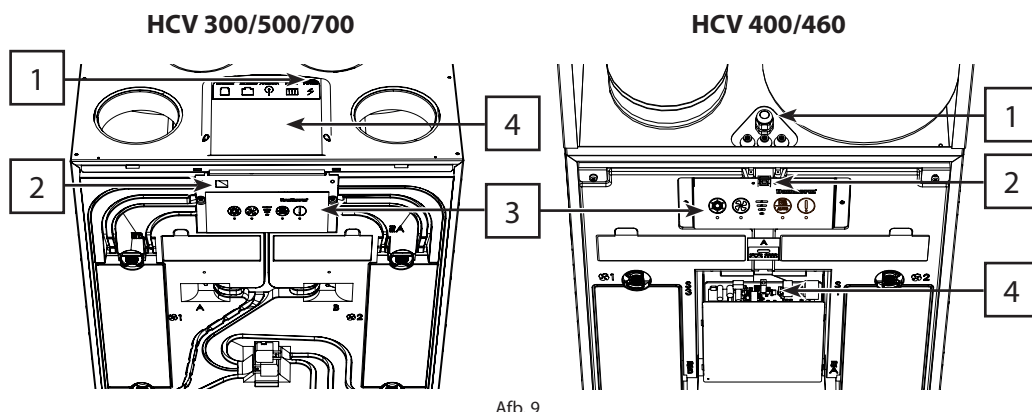


Afb. 8



Afbeelding van het regelbereik van de unit

Deze afbeelding toont de hoofdprintkaart en het bedieningspaneel van de HCV-units.

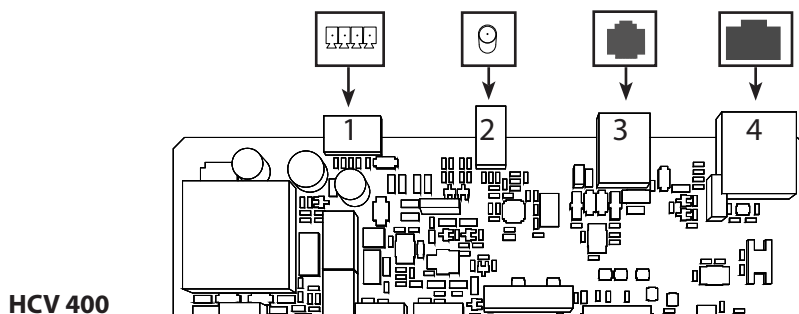


Afb. 9

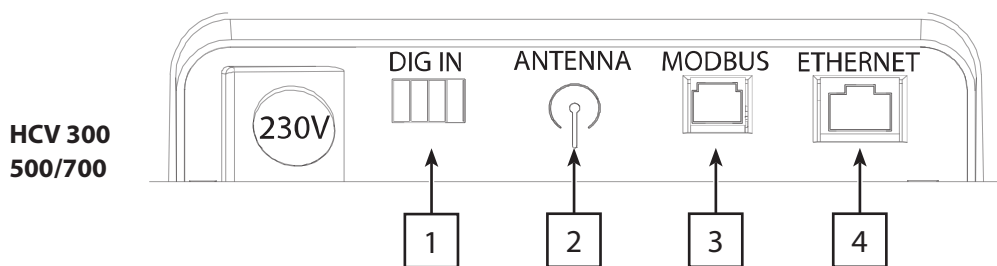
Pos.	Onderdeel
1	Vermogen
2	USB-aansluiting <ul style="list-style-type: none"> • Gebruik van PC Tool voor kalibratie, wijzigen van instellingen enz. • Uitlezing van foutenlijst
3	Bedieningspaneel
4	Hoofdprintkaart

Elektrische aansluitingen (hoofdprintkaart)

Deze tekening illustreert de externe aansluitingen van de hoofdprintkaart. Zie ook het bedradingsschema op pagina 56 als u aansluitingen naar de diverse poorten maakt.



Afb. 10



Afb. 11

Pos.	Aansluiting (onderdeel)	Beschrijving
1	Dig ind	Externe digitale ingang voor het selecteren van specifieke bewerkingen.
2	antenne	Draadloos aansluitpunt voor productspecifieke afstandsbediening – HRC3
3	modbus	Modbus-aansluiting voor HAC 2 + HCP 10/11 + FPC
4	ethernet	LAN-aansluiting

Regelstrategie

Inleiding

Deze sectie beschrijft de regelstrategie onder verschillende omstandigheden.

voorverwarmen

Als er een voorverwarmer is geïnstalleerd, kan de unit elektrische warmte aan de buitenlucht T1 toevoegen om de noodzaak van ontdooiing te beperken en de temperatuur van de toevoerlucht te verhogen.

- Voorverwarming wordt toegepast na de T1-sensor.
- Bij een buitentemperatuur < -3 °C of een toevoerluchttemperatuur < 16,5 °C schakelt de voorverwarmer in op 10% vermogen.
- Het voorverwarmingseffect neemt elke 60 seconden met 10% toe/af, afhankelijk van de temperaturomstandigheden.

De instelpunten voor de temperaturen tijdens bedrijf met een actief voorverwarmingsoppervlak zijn vast en kunnen niet worden gewijzigd.

Ontdooi-/openhaardfunctie

In koude omstandigheden waarbij T1 lager is dan -3 °C en afvoer T4 < +2 °C, kan het condenswater leiden tot ijsafzetting in de warmtewisselaar.

De volgende procedure wordt gestart om dit te voorkomen als er geen voorverwarming is geïnstalleerd:

- de snelheid van de toevoerventilator zal afnemen totdat het minimale toerental is bereikt.
- Na 10 seconden stopt de toevoerventilator volledig, terwijl de afvoerventilator continu blijft draaien om ijs te verwijderen.
- Wanneer T4 weer > +8°C is, start de toevoerventilator bij het minimale toerental en wordt het toerental verhoogd totdat het oorspronkelijk gevraagde toerental is bereikt.
- Deze procedure wordt zo vaak als nodig herhaald.
- Als T1 gedurende meer dan vier minuten en vijftwintig seconden ≤ -13°C is – zelfs bij actieve ontdooimodus – stopt de unit het bedrijf gedurende 30 minuten en probeert vervolgens om onder de eerdere bedrijfsomstandigheden te starten. Bij een aangesloten elektrische voorverwarming is de bedrijfsstopmodus uitgeschakeld.

Het ontdooien veroorzaakt een negatieve druk in het huis. Daardoor kan rook, bijvoorbeeld van een houtkachel, weer in de woonruimte worden gezogen. Als de houtkachelmodus is geactiveerd en de ontdooifunctie nog steeds actief moet zijn, stopt de unit in plaats daarvan het bedrijf gedurende vier uur. Ontdooiingssetpoints kunnen niet worden gewijzigd.

Als ontdooien actief is, geeft HRC 3 "dEF" op het display weer.

Als volledig bedrijf door het ontdooien is uitgeschakeld, knippert temperatuur T1 op het display.

Bypasskoeling en zomermodus

Zie het hoofdstuk "Tijdelijke modi (handbediening)" op pagina 9 en pagina 10.

Installatieopties

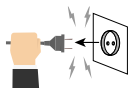
Omschakelen tussen modus A en B

Inleiding

De HCV-serie heeft de mogelijkheid om de kanaalaansluitingen te verwisselen volgens de beschrijving in hoofdstuk "Productbeschrijving" - "Algemene beschrijving". Dit hoofdstuk begeleidt u bij het omschakelen van bedrijfsmodus A naar B.



Letsel door elektrische schok en kans op schade aan het apparaat



- Zorg er altijd voor dat de stroom is uitgeschakeld voordat u de unit demonteert en voordat u de bedrijfsmodus wijzigt met de functieschakelaar A-B.

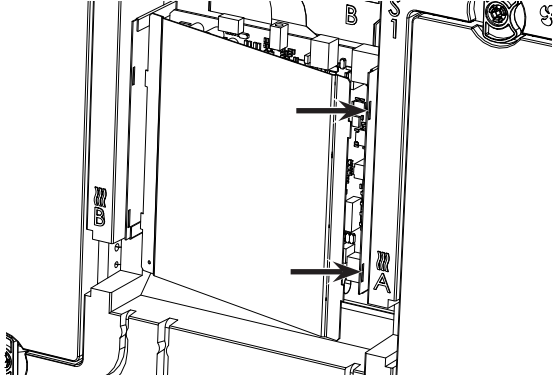
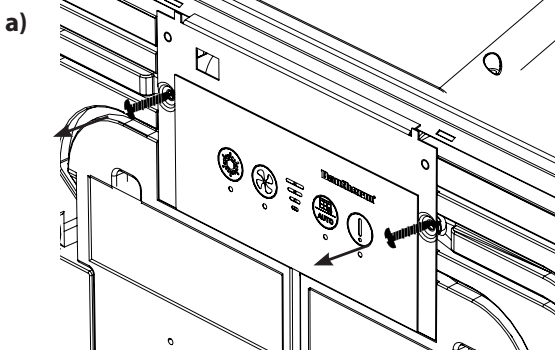
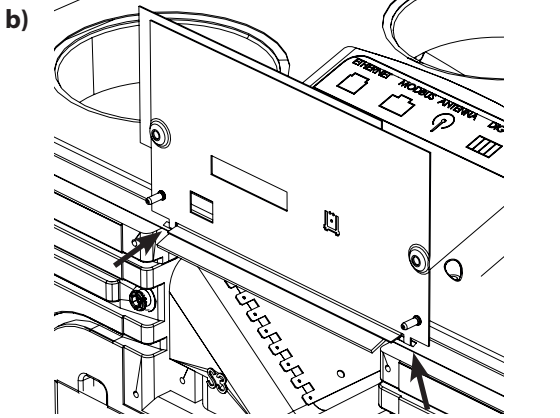
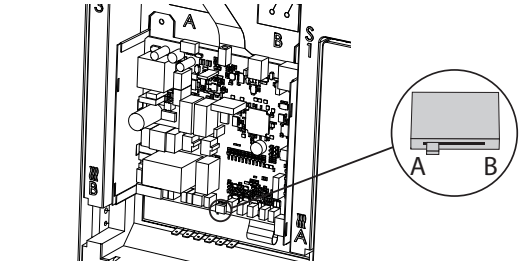
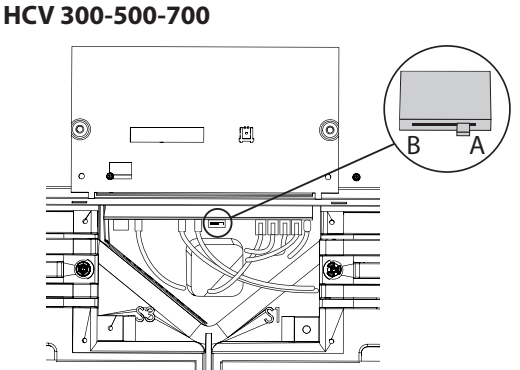
Modusselectie

De luchtkanalen die de lucht naar de behuizing leiden, kunnen aan de rechter- of linkerkant aan de bovenkant van de unit worden aangesloten. Modus A is de standaardinstelling. Als voor de installatie modus B nodig is, volg dan de onderstaande procedure EN controleer het label zodat de wateruitlaat correct is aangesloten.


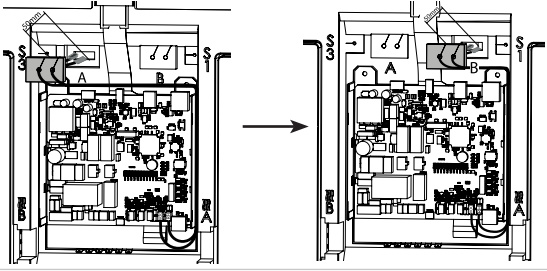
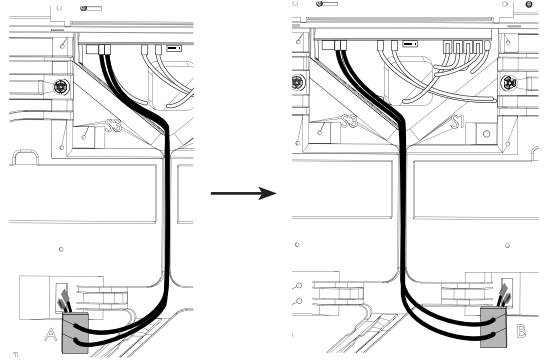
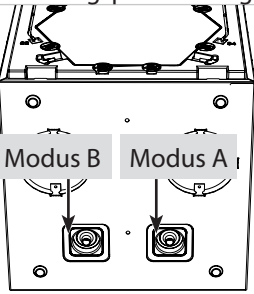
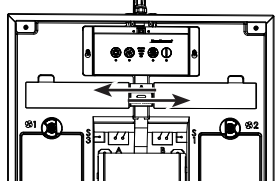
Overschakelen naar modus B

Volg deze stappen bij het omschakelen van de modus:

Stap	Actie	Afbeelding
1	Plaats de nieuwe B-sticker boven op de unit.	
2	Verwijder het bovenste deel van de frontafdekking.	
3	Draai de twee schroeven in de linker- en rechterbovenhoek (onder het bovenste deel van de frontafdekking) los.	
4	Verwijder het andere deel van de frontafdekking.	
5	Plaats de nieuwe kalibratiesticker op de warmtewisselaar.	

<p>6</p>	<p>HCV 400-460: Verwijder de afdekking van de hoofdprintkaart.</p>	
	<p>HCV 300-500-700: a. Draai de twee schroeven van het bedieningspaneel los. b. Zet hem in de servicestand.</p>	<p>a)</p>  <p>b)</p> 
<p>7</p>	<p>Schakel over naar modus B met behulp van de functieschakelaar A-B op de hoofdprintplaat.</p>	<p>HCV 400-460</p>  <p>HCV 300-500-700</p> 



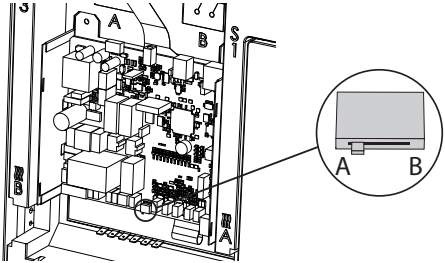
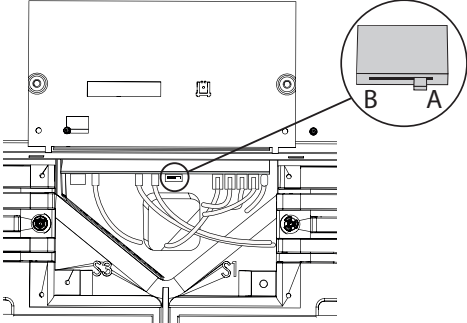
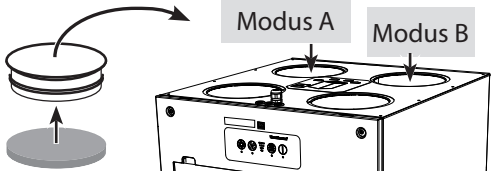
<p>8</p> 	<p>Verplaats de kabeldoorvoer inclusief vochtsensor (en VOC-sensor, indien geïnstalleerd) naar de sensorpositie voor modus B.</p> <p>VOORZICHTIG Onvoldoende apparaatprestaties en ventilatie-effect</p> <p>Voor optimale prestaties van het apparaat moeten alle accessoires met bedrading correct worden gemonteerd.</p> <ul style="list-style-type: none"> • Zorg ervoor dat de afstand tussen de sensorkop en de kabelaan sluiting 50 mm is om te zorgen voor correcte metingen van het vochtigheidsniveau (en de luchtkwaliteit). • Alle overige accessoires met bedrading moeten worden omgezet/geïnstalleerd op basis van de huidige bedrijfsmodus A/B. 	<p>HCV 400-460</p>  <p>HCV 300-500-700</p> 
<p>9</p> <p>10</p>	<p>Plaats de afdekking van de hoofdprintplaat/het bedieningspaneel terug.</p> <p>Verwissel de afvoerslang en stel deze in op modus B zoals aangegeven.</p> <p>Zie pagina 33 voor meer informatie over het installeren van de afvoerslang.</p>	
<p>11</p>	<p>Verander het filter (ALLEEN bij gebruik van het extra pollenfilter F7).</p> <ul style="list-style-type: none"> • Controleer de tabel op pagina 17 om de juiste positie van het F7-filter in modus A/B te bepalen. 	
<p>12</p>	<p>Sluit de 4 kanalen aan zoals aangegeven op het label en zoals beschreven op pagina 35.</p>	
<p>13</p>	<p>Kalibreer de unit zoals aangegeven op pagina 37.</p>	
<p>14</p>	<p>Plaats het voorste en bovenste deel van de frontafdekking terug.</p>	

Bodemuitlaat gebruiken (HCV 300/400/460)


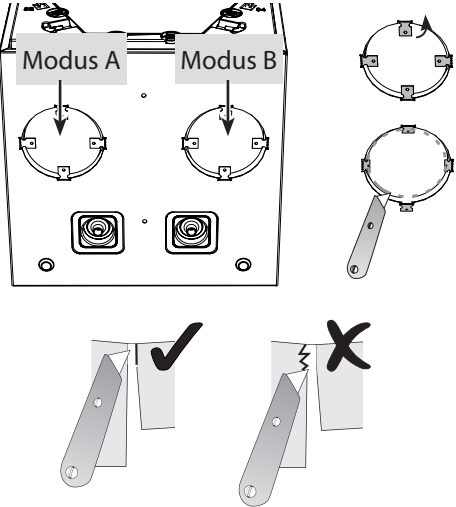
Inleiding

Het is mogelijk om het toevoerluchtkanaal aan de onderzijde van de HCV 300- en HCV 400/460-units te installeren. Het huidige hoofdstuk bevat aanwijzingen over hoe u de bodemuitlaat opent en de bijbehorende kanaalaansluiting aan de bovenzijde sluit.

Bodemuitlaat gebruiken

Stap	Actie	Afbeelding
1	Verwijder de frontafdekking en controleer de staat (A/B) van de ventilatie-unit op de hoofdprintkaart.	<p>HCV 400/460</p>  <p>HCV 300</p> 
2	<p>U kunt beide kanaalaansluitingen aan de boven- en onderkant tegelijkertijd gebruiken. Als u alleen kanaalaansluitingen aan de onderkant wilt gebruiken, moet de kanaalaansluiting aan de bovenkant gesloten zijn.</p> <ul style="list-style-type: none"> Plaats een isolatieblok in een afsluitkap. Sluit de kanaalaansluiting aan de bovenzijde van de unit voor modus A dan wel B af met de isolerende afsluitkap. 	



<p>3</p> 	<p>Open de kanaalaansluiting (onderzijde)</p> <ul style="list-style-type: none"> • Vind de juiste kanaalaansluiting aan de onderzijde van de unit (modus A of B) en buig alle vier metalen klemmen om. • Snijd een opening langs de inkeping (stippellijn) om de unit te openen. <p>Probeer langs de binnenste uitsparingslijn te snijden om de kanaalaansluiting niet te beschadigen. Probeer niet om de uitsparing af te breken en zorg dat u volledig door het materiaal heen snijdt.</p>	
<p>4</p>	<p>Sluit het kanaal aan met een koppeling zoals beschreven in pagina 35 en bevestig beide schroeven met blindklinknagels aan de metalen klemmen.</p>	
<p>5</p>	<p>Kalibreer de unit zoals aangegeven op pagina 37.</p>	

Installatie

Aandachtspunten voor locatie

Garantieclaims

Als een apparaat buiten de gespecificeerde condities en in strijd met het beoogde gebruik wordt gebruikt, vervalt de garantie. De garantie is beperkt tot apparaten die zijn geïnstalleerd door gekwalificeerd en gecertificeerd personeel.

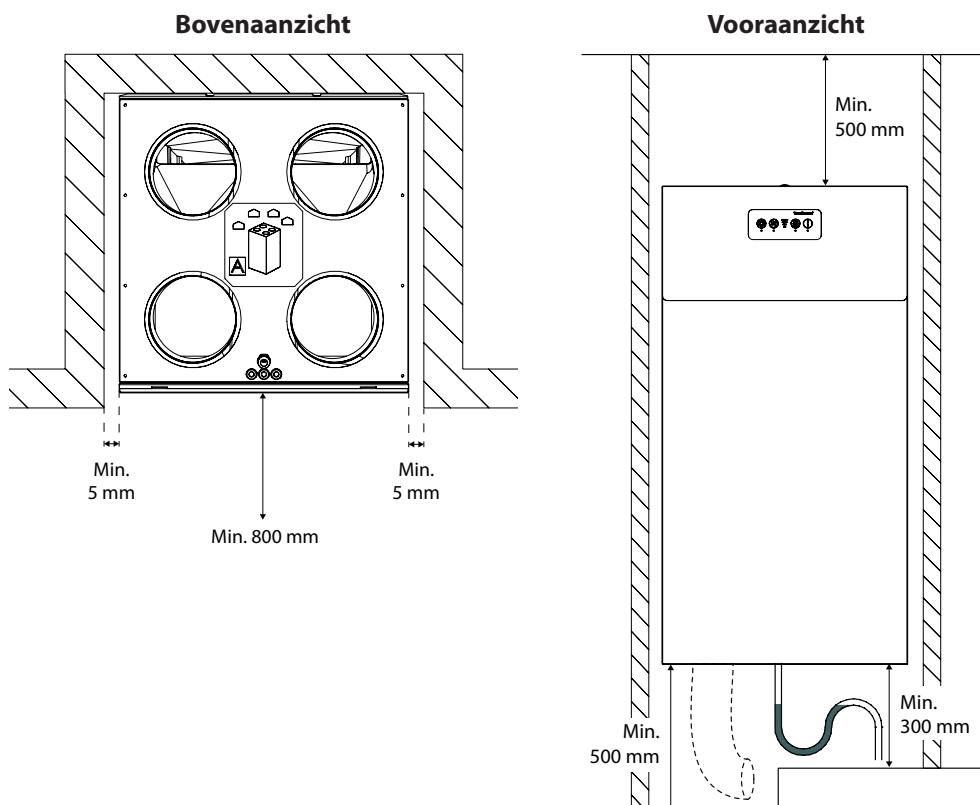
Locatie-eisen

Houd bij het selecteren van een geschikte plaats van installatie rekening met het volgende:

- bevestig of installatiemodus A (standaard) of B (optioneel) geschikt is voor de installatieplaats. Als modus B de voorkeur heeft, volg dan de vervangingsprocedure op pagina 26. Opmerkingen: met de omschakelfunctie tussen modus A en B kan het stel kanalen (buiten of binnen) naar de unit van links OF rechts naar de unit lopen, afhankelijk van de constructie van het gebouw en de ruimte. Zie de verschillen tussen de twee modi in "Algemene beschrijving" op pagina 17.
- HCV-units zijn ontworpen voor installatie in droge omgevingen met temperaturen $>12^{\circ}\text{C}$, in bijkeukens of soortgelijke verwarmde ruimtes.
- Zorg voor extra ruimte om de juiste installatie en toegang voor onderhoud te waarborgen (zie "Plaatsing van het apparaat" pagina 31).
- Verzeker u ervan dat de wandconstructie geschikt is om het gewicht van de unit te dragen, ongeacht het type wandbeugel.

Plaatsing van het apparaat

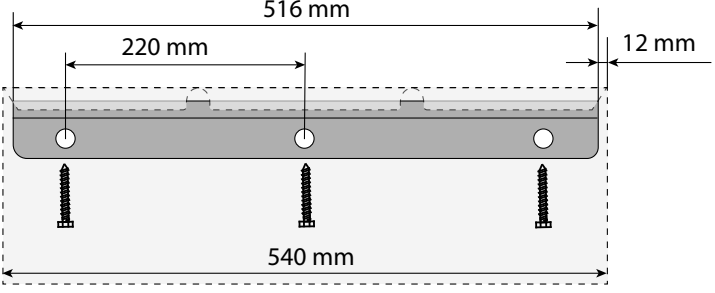
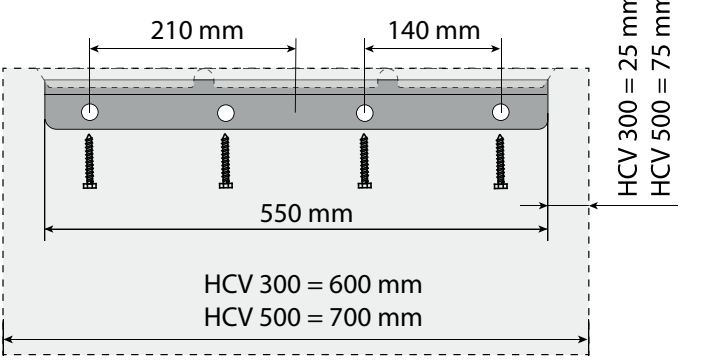
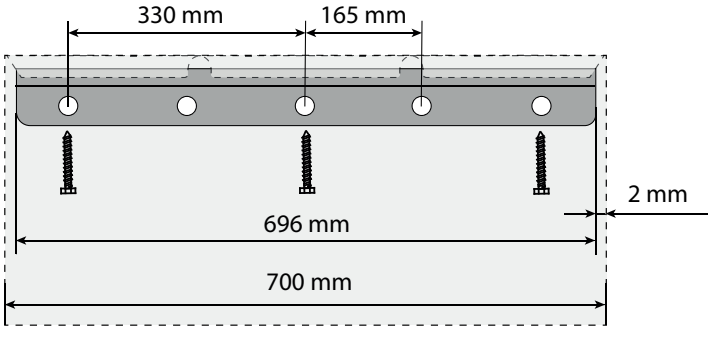
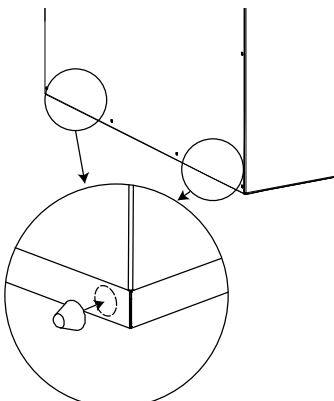
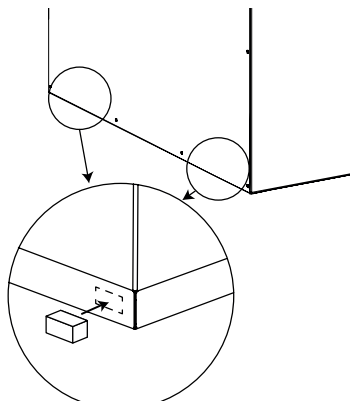
Minimum afstand vereist voor onderhoudstoegang:

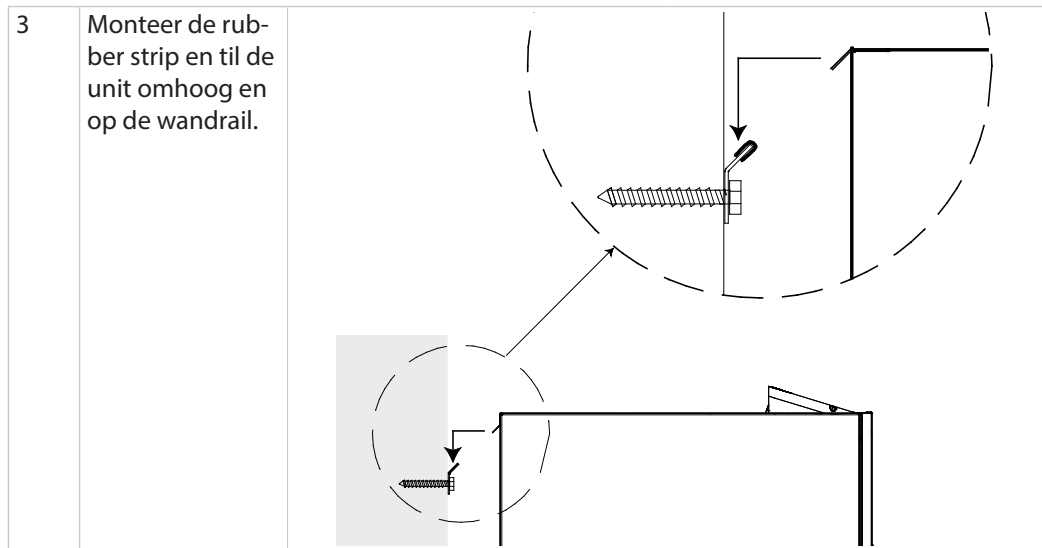


Het apparaat monteren

Wandmontage

Volg deze stappen om de HCV-unit aan de wand te monteren.

Stap	Actie	Afbeelding
1	<p>Bevestig de wandbeugel op basis van deze maten.</p> <p>Zorg ervoor dat u de juiste schroeven en pluggen gebruikt.</p>	<p>HCV 400/460</p>  <p>HCV 300/500</p>  <p>HCV 700</p> 
2	<p>Monteer de twee afstandhouders aan de onderzijde en achterzijde van de unit.</p>	<p>HCV 400/460</p>  <p>HCV 300/500/700</p> 

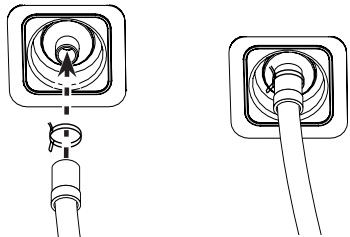
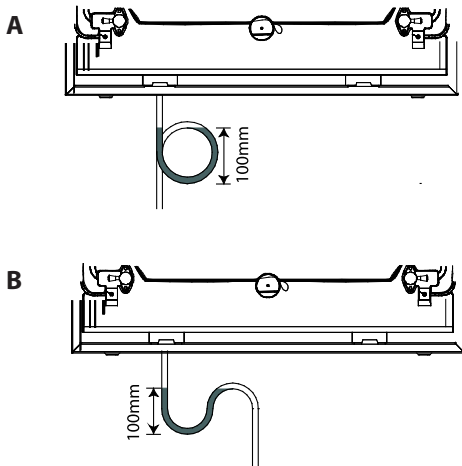
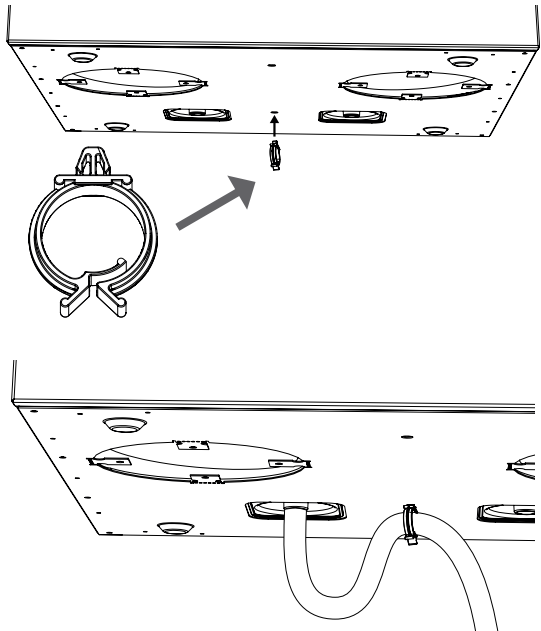


**Afvoer/
condensaatafvoer**

De unit is uitgerust met een blinde afvoer. Sluit de afvoerslang aan op de juiste condensaatuitlaat aan de onderkant van de unit.

Stap	Actie	Afbeelding
1	<p>Controleer de staat van het ventilatiesysteem (A/B) op de hoofdprintplaat.</p>	<p>HCV 400/460</p> <p>HCV 300</p>
2	<p>Zorg ervoor dat de stop in de ongebruikte condensaatuitlaat wordt geplaatst.</p> <p> Als u dat niet doet, kan er geen condenswater uit de unit worden afgetapt, wat leidt tot een ongepaste ophoping van water in de unit met het risico dat er water in het huis komt!</p>	<div style="display: flex; align-items: center;"> <div style="margin-left: 20px;"> <p>De GESLOTEN afvoeruitlaat (stop moet worden aangebracht)</p> </div> </div> <p style="text-align: center;">Gebruikte (open) afvoeruitlaat</p>



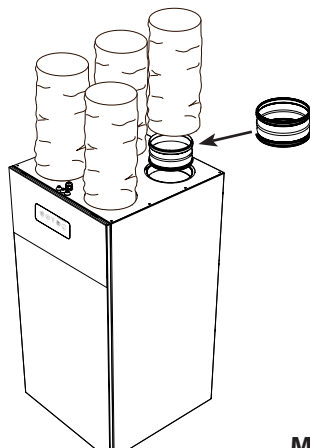
3	<p>Sluit de afvoerslang aan op de gebruikte afvoeruitlaat en zet de aansluiting vast met een slangklem.</p>	
4	<p>De afvoerslang moet worden uitgerust met een sifon van min. 100 mm (optie A of B).</p> <ul style="list-style-type: none"> Leid de slang naar een afvoer en zorg ervoor dat deze niet aan vorst wordt blootgesteld. Vul de sifon met minimaal 0,5 l water. 	
5	<p>Alleen HCV 400/460</p> <ul style="list-style-type: none"> Monteer de kabelklem in het gat aan de onderzijde van de unit. Leid de afvoerslang door de kabelklem om een sifon te maken. 	
<p>Materiële schade (bv. waterschade)</p> <p>Warmteterugwinning van lucht met een hoog vochtgehalte leidt tot condensatie in de warmtewisselaar. Condenswater moet naar een afvoer worden geleid, om schade aan de vloer onder de unit te voorkomen.</p> <ul style="list-style-type: none"> Zorg ervoor dat de afvoerslang wordt geïnstalleerd op basis van de huidige bedrijfsmodus. Controleer de sifon regelmatig, vooral in de zomer, en zorg ervoor dat deze is gevuld met water, zoals aanbevolen. 		



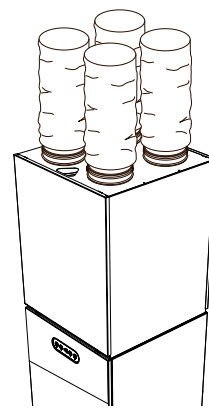
WAARSCHUWING

Aansluiting van kanalen

Stap	Beschrijving
1	Zorg ervoor dat de kanalen die op de unit worden aangesloten, minstens dezelfde diameter hebben als de verbinding. De afmetingen zijn te vinden in het hoofdstuk Technische gegevens oppagina 53
2	Raadpleeg de productbeschrijving op pagina 17 om de juiste kanaalaansluiting te bepalen (A/B-modus).
3	Controleer of de unit met of zonder geluiddemper moet worden geïnstalleerd en sluit de kanalen op basis daarvan aan (zie onderstaande afbeelding).
4	Alle vier kanalen moeten in minimaal 50 mm isolatie worden gewikkeld.



Zonder geluiddemper:
Sluit kanalen aan via (NPU) nippel



Met geluiddemper (alleen HCV 400/460):
Sluit kanalen aan op de spieën op de geluiddemper (de geluiddemper is al uitgerust met spieën)

Geluidsregeling

De kanaalafmetingen en geluiddempers moeten voldoen aan de nationale normen en bouwvoorschriften. Neem voor meer informatie contact op met uw Dantherm-dealer.



WAARSCHUWING

Gevaar voor stof

Kanalen en verbindingen moeten worden beschermd en gesloten worden gehouden totdat het huis klaar is om te worden bewoond. Dat is nodig om ervoor te zorgen dat er geen vocht, vuil of stof in de kanalen terecht kan komen, wat in de toekomst tot problemen kan leiden.



Externe aansluitingen

Verbinden met LAN

Sluit de unit aan op een LAN-aansluiting met behulp van een standaard ethernetkabel met een RJ45-connector.

Als er geen kant-en-klare kabel wordt gebruikt, voer dan eerst voldoende kabel door de behuizing. Monteer de RJ45-connector met behulp van de standaard ethernet-kabelomschakelterminologie zoals gespecificeerd in T568B.

Die montage-instructies zijn op het internet te vinden, bijvoorbeeld op Wikipedia.

De unit is toegankelijk voor de smartphoneapp (IOS en Android) als uw apparaat met hetzelfde netwerk is verbonden via wifi.

Toewijzingsstatus IP-adres	Beschrijving
Dynamisch IP-adres	Als de unit is aangesloten op een router met ingebouwde DHCP-server, haalt die het IP-adres zelf op van de router wanneer de unit opstart.
Statisch IP-adres	Met PC Tool is het mogelijk om een statisch IP-adres aan het apparaat toe te wijzen.

MODBUS

MODBUS RTU is alleen voor interne communicatie tussen unit (UVC-print) en Dantherm-accessoires

(HAC, FPC of HCP11)

Voor aansluiting via RS485-poort

Belangrijk! Het externe BMS kan niet worden aangesloten als Modbus RTU via een RS485-poort of via Dantherm-accessoires. (HAC, FPC of HCP11)

Modbus TCP/IP

Regelaars in de ventilatie-units van Dantherm kunnen communiceren met Modbus TCP/IP via ethernet-poort. Dit wordt gebruikt voor gebouwbeheersystemen (GBS) of communicatie met smartphone-apps.

Dig. ingang

De unit is uitgerust met twee handbedieningsingangen/-signalen, ook wel digitale ingangen genoemd. Deze ingangen kunnen worden gebruikt om een ander ventilator-toerental te selecteren of om alarmen te activeren. De standaardinstelling voor de digitale ingang is:

- Dig. ingang 1: ventilatiestap 2
- Dig. ingang 2: ventilatiestap 4

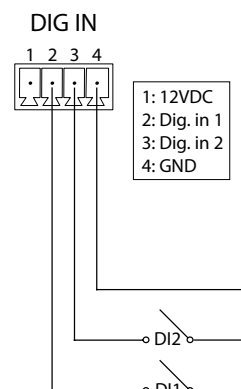
Zo werkt het (voorbeeld rechts):

- schakelaar DI1 tussen pin 2 en 4 activeert ingang 1
- schakelaar DI2 tussen pin 3 en 4 activeert ingang 2

Dig. ingang is te gebruiken voor:

- Ventilatiestappen van 0-4
- Veiligheidsuitschakeling
- Hoogwatersensor
- Boost voor keukenafzuigkap
- Andere opties

Meer informatie en instellingen vindt u in de PC Tool, onder External Control [Externe regeling].



Kalibratie van luchtstroming

Inleiding

Om het juiste comfortniveau te realiseren en de vochtigheidsgraad te beheersen, is het belangrijk om zowel de hoeveel toevoerlucht die het huis ingaat als de hoeveelheid afvoerlucht vanuit het huis in te stellen.

Dat doet u door de ventilatorsnelheidsniveaus in te stellen in de nominale modus, die overeenkomt met niveau 3.

Kalibratiegereed-schap

Kalibratie van de luchtstroom kan op twee manieren worden uitgevoerd:

1. via het folietoetsenbord op de unit (zie onderstaande beschrijving)
2. via PC Tool (volg stapsgewijze beschrijving in PC tool)

Bij beide procedures moet de luchtstroom worden gekalibreerd door ΔPa over de warmtewisselaar te meten met behulp van de druknippels achter de frontplaat.

Dantherm raadt een handmanometer aan, zoals Testo 510 of vergelijkbaar.


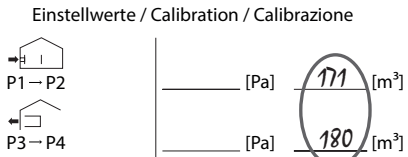
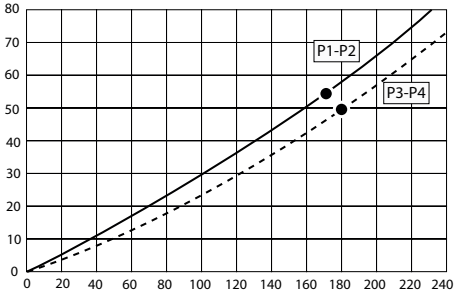
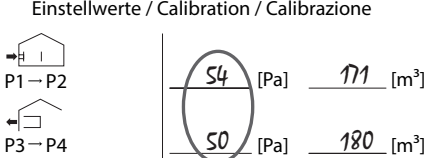


LET OP

Giet 0,5 l water in de sifon voordat u de kalibratie uitvoert, om lekkage van de afvoer te voorkomen.

Gebruik van grafiek

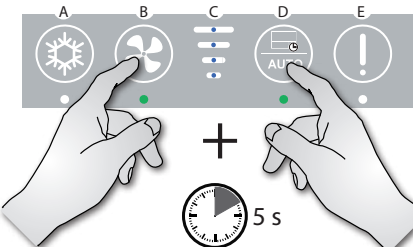
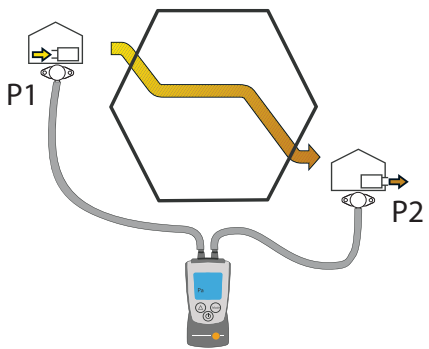
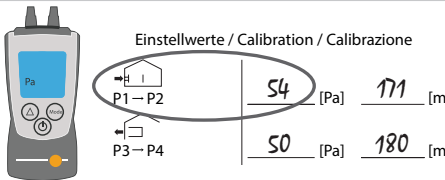

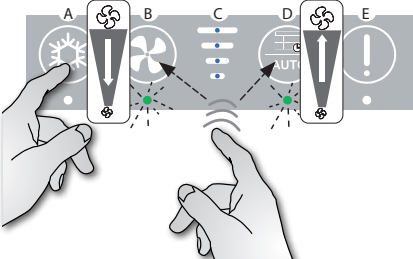
Volg deze stappen ter voorbereiding op het kalibreren van het apparaat.

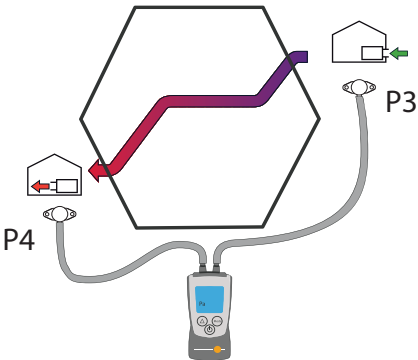


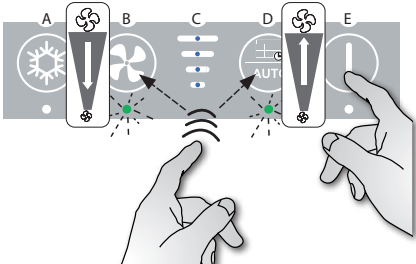
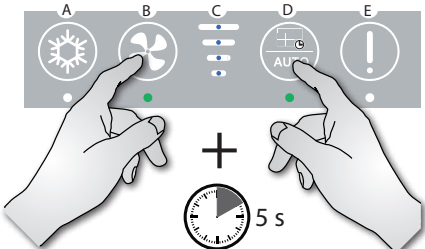
Stap	Actie	Afbeelding
1	Gebruik het juiste luchtdebiet op basis van de nationale voorschriften en de afmetingen en drukverliezen van de behuizing.	
	 Het toevoerluchtdebiet mag nooit hoger zijn dan het afvoerluchtdebiet, aangezien dat ertoe kan leiden dat vochtige lucht in de gebouwconstructie wordt geperst, wat negatieve effecten op het gebouw kan hebben.	
2	Noteer de gewenste waarden voor het debiet van de toevoer- en afvoerlucht op het label op de afdekking van de warmtewisselaar. (De hier afgebeelde waarden dienen enkel als voorbeeld)	<p>Einstellwerte / Calibration / Calibrazione</p> 
3	Lees het bijbehorende drukverlies af op het luchtstroomschema op de warmtewisselaar en noteer de waarde zoals aangegeven.	 <p>Einstellwerte / Calibration / Calibrazione</p> 



Kalibratie m.b.v. folietoetsenbord

Kalibreer de ventilatorsnelheid met behulp van het folietoetsenbord aan de voorzijde van de unit.

Stap	Actie	Afbeelding									
1	Houd de ventilatorknop (B) en het weekprogramma (D) (vijf seconden) ingedrukt totdat beide leds knipperen. De ventilatorsnelheid wijzigt nu naar niveau 3. De unit staat nu gedurende één uur in de "installateursmodus".										
2	Sluit de Δ Pa-meter (manometer) aan via de richting P1 -> P2 van de toevoer-lucht . Controleer de P1- en P2-posities op basis van de bedrijfsmodus op pagina 20. OPMERKING: dit voorbeeld toont P1 en P2 in bedrijfsmodus A. Een schets van de kalibratie voor "Modus B" is te vinden op het label voor "Modus B" dat bij de unit wordt geleverd.	<p>Voorbeeld van modus A.</p> 									
3	Vergelijk de Δ Pa-waarde op de manometer met de waarde voor P1 -> P2, genoteerd zoals aangegeven op pagina 37	 <table border="1"> <thead> <tr> <th colspan="3">Einstellwerte / Calibration / Calibrazione</th> </tr> </thead> <tbody> <tr> <td>P1 - P2</td> <td>54 [Pa]</td> <td>171 [m]</td> </tr> <tr> <td>P3 - P4</td> <td>50 [Pa]</td> <td>180 [m]</td> </tr> </tbody> </table>	Einstellwerte / Calibration / Calibrazione			P1 - P2	54 [Pa]	171 [m]	P3 - P4	50 [Pa]	180 [m]
Einstellwerte / Calibration / Calibrazione											
P1 - P2	54 [Pa]	171 [m]									
P3 - P4	50 [Pa]	180 [m]									
4	Houd de bypassknop (A) ingedrukt en verhoog (D) of verlaag (B) het niveau van de toevoerlucht totdat de gemeten Δ Pa de waarde voor P1 -> P2 op het label zo dicht mogelijk benadert.  Sterke wind tegen het gebouw kan de regeling van de unit beïnvloeden.										

5	<p>Ontkoppel de manometer van P1 -> P2 en sluit hem aan over het pad van de afvoerlucht P3 -> P4.</p> <p>Controleer de posities van P3 en P4 op basis van de bedrijfsmodus op pagina 20.</p> <p>OPMERKING: dit voorbeeld toont P3 en P4 in bedrijfsmodus A. Een afbeelding van de kalibratie voor "Modus B" is te vinden op het label voor "Modus B" dat bij de unit wordt geleverd.</p>	<p>Voorbeeld van modus A.</p> 									
6	<p>Vergelijk de ΔPa-waarde op de manometer met de waarde voor P3 -> P4,</p> <p>genoteerd zoals aangegeven op pagina 37</p>	 <table border="1" data-bbox="1070 680 1433 824"> <thead> <tr> <th colspan="3">Einstellwerte / Calibration / Calibrazione</th> </tr> </thead> <tbody> <tr> <td>P1 - P2</td> <td>54 [Pa]</td> <td>171 [m]</td> </tr> <tr> <td>P3 - P4</td> <td>50 [Pa]</td> <td>180 [m]</td> </tr> </tbody> </table>	Einstellwerte / Calibration / Calibrazione			P1 - P2	54 [Pa]	171 [m]	P3 - P4	50 [Pa]	180 [m]
Einstellwerte / Calibration / Calibrazione											
P1 - P2	54 [Pa]	171 [m]									
P3 - P4	50 [Pa]	180 [m]									
7	<p>Houd de alarmreset (E) ingedrukt en verhoog (D) of verlaag (B) het niveau van de afvoerlucht totdat de gemeten ΔPa de waarde voor P3 -> P4 op het label zo dicht mogelijk benadert.</p> <p> Sterke wind tegen het gebouw kan de regeling van de unit beïnvloeden.</p>										
8	<p>Sluit de ΔPa-meter (manometer) opnieuw aan over het pad van de afvoerlucht in de richting P1 -> P2. Controleer de gemeten ΔPa-waarde, aangezien die gewijzigd kan zijn door de aanpassing aan de afvoerluchtzijde. Voer zo nodig een aanpassing uit.</p>										
9	<p>Controleer het luchtdebiet in alle ruimtes en pas het luchtdebiet aan door de kleppen in de diverse ruimtes te openen/sluiten.</p>										
10	<p>Sluit de ΔPa-meter (manometer) weer aan om de gemeten ΔPa-waarde aan de toevoer- en afvoorzijde te controleren.</p> <p>Noteer de gemeten waarden op het label.</p>	<table border="1" data-bbox="991 1503 1422 1666"> <thead> <tr> <th colspan="3">Einstellwerte / Calibration / Calibrazione</th> </tr> </thead> <tbody> <tr> <td>P1 - P2</td> <td>56</td> <td>54 [Pa] 171 [m³]</td> </tr> <tr> <td>P3 - P4</td> <td>51</td> <td>50 [Pa] 180 [m³]</td> </tr> </tbody> </table>	Einstellwerte / Calibration / Calibrazione			P1 - P2	56	54 [Pa] 171 [m ³]	P3 - P4	51	50 [Pa] 180 [m ³]
Einstellwerte / Calibration / Calibrazione											
P1 - P2	56	54 [Pa] 171 [m ³]									
P3 - P4	51	50 [Pa] 180 [m ³]									
11	<p>Houd de ventilatorknop (B) en de wekelijkse programmaknop (D) (vijf seconden) ingedrukt totdat de led stopt met knipperen.</p> <p>De unit is nu gekalibreerd.</p>										



Opmerkingen:

de bovenstaande instelling beschrijft alleen het eerste, informatieve deel van de systeeminstelling. Met het volgende moet ook rekening worden gehouden:

- stel de kleppen in alle ruimtes bij totdat de vereiste luchtstroom voor elke ruimte is bereikt.
 - controleer de hoofdluchtstromen volgens de eerdere aanwijzingen in deze procedure, wat grote correcties van de kleppen kunnen sterk effect hebben op de hoofdluchtstroom.
 - tijdens de regeling moet ervoor worden gezorgd dat de afvoerlucht altijd ten minste 5% hoger is dan de toevoerlucht om voorwaarden voor massabalans in het systeem te creëren.
-

Bediening

Het apparaat openen

Zie gebruikershandleiding hoofdstuk "Gebruik" "Bediening" pagina 7.

Onderhoud en verzorging

Preventief onderhoud

Inleiding

Preventief onderhoud moet regelmatig worden uitgevoerd om ervoor te zorgen dat de unit efficiënt en optimaal werkt. Dat voorkomt ongewenste stilstand en waarborgt de verwachte productcyclus van minimaal 10 jaar.

Houd er rekening mee dat de intervallen voor het filteronderhoud kunnen variëren op basis van de specifieke omgeving en dat bewegende delen slijtdelen zijn die moeten worden vervangen wanneer ze versleten zijn. Ook dat hangt af van de specifieke omgeving.

De fabrieksgarantie is alleen geldig als schriftelijk is vastgelegd dat preventief onderhoud volgens voorschrift is uitgevoerd. De documentatie kan een geschreven logboek zijn met daarop een stempel van het bedrijf of iets dergelijks.

Samenvatting van intervallen

Hieronder ziet u het minimale onderhoud dat moet worden uitgevoerd:

Bereik	Taak	Uit te voeren door
Halfjaarlijks	Controle van de filters. Indien nodig vervangen	Gebruiker
Jaarlijks	Filters vervangen	Gebruiker
2 jaar	Inspecteer en reinig ventilatoren	Geschoold vakpersoneel
	Inspecteer en reinig elektrische voorverwarmer	Geschoold vakpersoneel
	Reinig de interne luchtrichting	Geschoold vakpersoneel
	Inspecteer en reinig warmtewisselaar	Geschoold vakpersoneel
	Inspecteer en reinig condensaatbak, afvoer en afvoerslang	Geschoold vakpersoneel



Letsel door elektrische schok en kans op schade aan het apparaat

- Een inspectie mag om de twee jaar alleen worden uitgevoerd door geschoold vakpersoneel.
- Schakel de unit uit wanneer u de interne onderdelen inspecteert.
- Als de voedingskabel beschadigd is, moet die door de fabrikant, zijn serviceagenten of vergelijkbare geschoolde vakmensen worden vervangen, om risico's te vermijden.

Vorbereiding voor inspectie

Verwijder de frontplaat voor inspectie.

Stap	Actie	Afbeelding
1	Verwijder het bovenste deel van de frontafdekking.	
2	Draai de twee schroeven in de linker- en rechterbovenhoek (onder het bovenste deel van de frontafdekking) los.	
3	Verwijder het andere deel van de frontafdekking.	

Filters – alarm en inspectie (6 maanden – 1 jaar)

De unit heeft een ingebouwde timer voor filteralarm (standaard tweejaarlijks). De timerperiode voor het filteralarm is te wijzigen via de afstandsbediening of PC Tool, of kan worden gereset via de alarmknop.

Wanneer de timer afloopt, wordt er een filteralarm gegenereerd. Er klinkt een zoemer en de led "!" licht oranje op. Licht de led ROOD op, raadpleeg dan de sectie: Probleemopsporing op pagina 44.

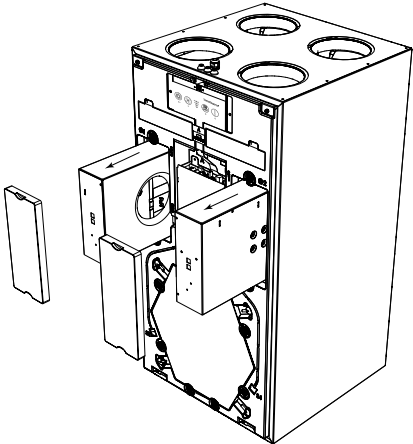


5 sec. ingedrukt houden Reset het filteralarm wanneer het alarm wordt geactiveerd.
Reset de filtertimer zonder dat de timer is afgelopen.

Een korte pieptoon geeft aan dat het filteralarm is gereset.

Stap	Actie	Afbeelding
1	Verwijder de filters en inspecteer ze nadat het filteralarm is geactiveerd.	
2	Zelfs als er slechts één filter vuil is, raden we de vervanging van beide filters aan om onbalans in de luchtstroom door de unit te voorkomen. OPMERKING: vervang de filters minstens eenmaal per jaar, ook als ze nog niet vuil zijn en er geen alarm is geactiveerd.	
3	Wanneer de filters zijn vervangen, moet het filteralarm worden gereset door de alarmknop vijf seconden ingedrukt te houden. Een korte pieptoon geeft aan dat het filteralarm is gereset.	

**Ventilatoren
en elektrische
voorverwarmer
(2 jaar)**

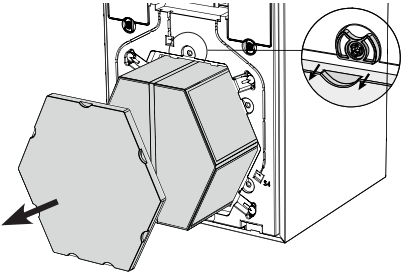
Stap	Actie	Afbeelding
1	Verwijder een van de ventilatorkasten.	
2	Reinig de ventilatorbladen met perslucht of een borstel door de openingen onderaan de voet van de ventilatorkast. Alle bladen moeten schoon zijn om de balans van de ventilator te behouden. Let op dat u de kleine metalen balanceerstukken op de ventilatorbladen niet verwijdert, omdat dit trillingen kan veroorzaken.	
3	Draai de ventilator met de vingers en luister of u het lager hoort zoemen. Als dat het geval is, moet de ventilator waarschijnlijk worden vervangen.	
4	Als de unit is uitgerust met een verwarmingselement: Reinig zoveel mogelijk zonder de ventilatorkast te demonteren. Inspecteer de verwarmingselementen op zichtbare beschadigingen.	
5	Plaats de ventilatorkast terug en herhaal stap 1-5 met de tweede ventilatorkast.	

**Reiniging interieur
(2 jaar)**

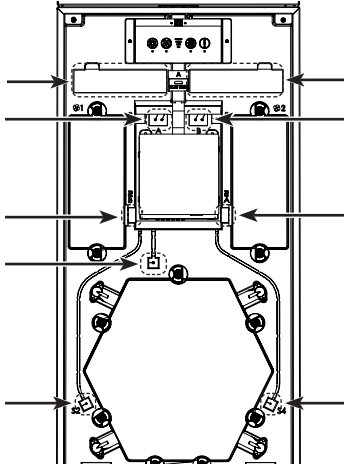
Trek de ventilatorkasten en filters naar buiten en kijk of de kanalen en binnenoppervlakken vuil bevatten. Als de kanalen of oppervlakken vuil zijn, moet u ze reinigen met een vochtige doek, borstel, stofzuiger of iets dergelijks.
Plaats de ventilatorkasten en filters terug wanneer u klaar bent met reinigen.



**Warmtewisselaar
(2 jaar)**

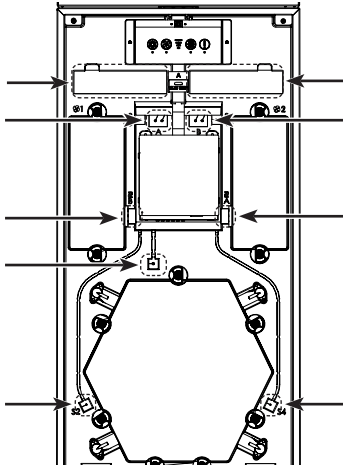
Stap	Actie	Afbeelding
1	Verwijder de warmtewisselaar van de unit.	
2	Reinig de warmtewisselaar bij alle vier inlaten met een zachte borstel en een stofzuiger. In speciale gevallen, bijvoorbeeld als er duidelijke tekenen zijn van verzameld vuil condenswater in de warmtewisselaar, is het nodig de warmtewisselaar buiten de unit te reinigen met zeepwater.	
3	Laat de warmtewisselaar volledig drogen voordat u hem terug plaatst.	

**Afvoer en
condensaatbak (2
jaar)**

Stap	Actie	Afbeelding
1	Verwijder de warmtewisselaar om de condensaatbak te inspecteren. <ul style="list-style-type: none"> Controleer of de condensafvoer in de condensaatbak niet verstopt is. Reinig de condensaatbak met zeepwater en een borstel/doek. Installeer de warmtewisselaar weer.	
2	Controleer afvoerslangen en kleppen op beschadiging en een correcte installatie. De optimale installatie ziet u oppagina 33. <ul style="list-style-type: none"> Zorg dat de waterslang minimaal 1% afloopt naar de afvoer. Zorg dat de waterslang vanaf de unit naar de afvoer beschermd is tegen vorst. Verzekeer u ervan dat de sifon van de slang water bevat. 	

Eindinspectie

Wanneer het onderhoud is voltooid, sluit u de unit weer.

Stap	Actie	Afbeelding
1	Zorg ervoor dat alle pakkingen goed vastzitten voordat u de frontplaat monteert.	
2	Controleer of alle aansluitingen naar de printkaart stevig vastzitten.	
3	Monteer de frontafdekking met de twee schroeven en plaats vervolgens het bovenste deel van de frontafdekking terug.	

Foutopsporing

Inleiding

Dit hoofdstuk laat zien hoe u mogelijke bedieningsfouten kunt herkennen en begrijpen. Voor een juiste foutopsporing raadt Dantherm ten eerste aan om een afstandsbediening aan te sluiten die met de unit werkt.

Foutmeldingen op lcd-scherm van afstandsbediening

Fouten worden op de HRC3-afstandsbediening weergegeven met "E" + een cijfer. U kunt het probleem vervolgens in het foutopsporingsoverzicht en in de handleiding van het bedieningspaneel opzoeken om het op te lossen.

PC Tool

Bedrijfswaarschuwingen en -fouten worden opgeslagen in het geheugen van de besturingseenheid. Sluit via USB een computer aan waarop PC Tool is geïnstalleerd, om gedetailleerde informatie uit het logbestand op te roepen.

Foutsignalen

Mogelijke fouten worden weergegeven op:

Toestellen	Signaal
Unit	Akoestisch zoemersignaal vanuit de hoofdprintplaat. Sluit een afstandsbediening of de PC Tool aan om de specifieke fout te bekijken. Filterreset-led
Draadloze afstandsbediening	Akoestisch zoemersignaal en weergave van een specifieke foutcode.
Bedrade afstandsbediening (HCP 10/11)	Zoemersignaal en knipperende led. Het aantal knipperingen komt overeen met een foutcode, gevolgd door een pauze van 5 seconden. Zie Luchtstroom-richting in modus A/B.
PC Tool	Toont foutnummers en kan ook specifieke bewerkingen gedurende een langere periode registreren.
Smartphoneapp	Signaal: weergave van specifieke foutcode

Foutenlijst

Fouten die op het display worden weergegeven, bevatten drie cijfers of letters. Zo betekent "E12" een fout met nummer 12.

Zo leest u de foutenlijst:

Kolom	Beschrijving	Code	Betekenis
A	Aantal knipperingen op het display (afstandsbediening met bedrading)	-	-
B	Led in foliepaneel	Y	Gele led knippert
		R	Rode led knippert
C	Lawaai	0	Geen pieptoon
		1	Eén pieptoon/uur
		2	Eén pieptoon/seconde

Fouten resetten

Na voltooiing van een inspectie of reparatie na eventuele fouten kan de unit worden gereset door de 230VAC-voeding los en opnieuw vast te koppelen. Daardoor wordt de regelaar gereset en gaat de unit weer normaal werken. Er wordt vervolgens opnieuw gezocht naar mogelijke fouten.

Dit kan tot 15 minuten duren.

Foutenlijst

Zie onderstaande lijst voor een volledige beschrijving:

A	B	C	Fout code	Fout	Mogelijke oorzaak	Actie vereist	Resetten
-	Y	1	-	Filteralarm	<p>Filtertijd verstreken</p> <p>De filters zijn niet vuil, dus het filterinterval is te kort</p> <p>Filter is vuil</p> <p>Filters zijn erg vuil, filterinterval is te lang</p>	<p>Filters demonteren en controleren op vuil Filters vervangen en alarm resetten</p> <p>Verleng het filterinterval</p> <p>Filters vervangen en alarm resetten</p> <p>Filters vervangen en alarm resetten Verkort het filterinterval</p>	<p>Alarm resetten en filter resetten door de alarmknop 5 seconden ingedrukt te houden</p> <p>Houd de middelste knop van de draadloze afstandsbediening 10 seconden ingedrukt</p> <p>Dezelfde procedure kan worden gebruikt om het filter vóór het alarm te resetten.</p>
1	R	1	E 1	<p>Afzuigventilator</p> <p>Geen feedback over rotatiesnelheid (tacho) van afzuigventilator</p> <p>Afzuigventilator kan niet op de gewenste snelheid werken</p>	<p>Voedingskabel afzuigventilator niet aangesloten</p> <p>Stuurkabel afzuigventilator niet aangesloten</p> <p>Afzuigventilator werkt niet</p> <p>Instelpunt ventilatorsnelheid te hoog</p> <p>Ventilator defect</p>	<p>Sluit de voedingskabel aan op de afzuigventilator</p> <p>Sluit de stuurkabel aan op de afzuigventilator</p> <p>Afzuigventilator</p> <p>Verlaag instelpunt van ventilator toerental</p> <p>Vervang de ventilator</p>	<p>Voer een handmatige reset uit door op de alarmknop op het foliepaneel te drukken of door de unit uit en weer in te schakelen</p> <p>Automatische reset na 140 seconden, maar het alarm verschijnt opnieuw als het probleem blijft bestaan</p>
2	R	1	E 2	<p>Luchttoevoerventilator</p> <p>Geen terugkoppeling over rotatiesnelheid (tacho) van toevoerventilator</p> <p>Luchttoevoerventilator kan niet op gewenst toerental draaien</p>	<p>Voedingskabel naar luchttoevoerventilator niet aangesloten</p> <p>Stuurkabel luchttoevoerventilator niet aangesloten</p> <p>Luchttoevoerventilator werkt niet</p> <p>Instelpunt ventilatorsnelheid te hoog</p> <p>Ventilator defect</p>	<p>Sluit de voedingskabel aan op de luchttoevoerventilator</p> <p>De stuurkabel van de luchttoevoerventilator aansluiten</p> <p>Luchttoevoerventilator vervangen</p> <p>Verlaag instelpunt van ventilator toerental</p> <p>Vervang de ventilator</p>	<p>Voer een handmatige reset uit door op de alarmknop op het foliepaneel te drukken of door de unit uit en weer in te schakelen</p> <p>Automatische reset na 140 seconden, maar het alarm verschijnt opnieuw als het probleem blijft bestaan</p>

A	B	C	Fout code	Fout	Mogelijke oorzaak	Actie vereist	Resetten		
3	R	0	E3	Bypassregelklep sluit niet zoals verwacht	Keuzeschakelaar positie A: Bypass is gesloten, maar toevoertemperatuur is lager dan verwacht	Controleer of bypass is ingeschakeld in PC Tool	Automatische reset als rendement hoog genoeg is gedurende 30 seconden		
						Controleer of bypass geblokkeerd is			
						Controleer de mechanische verbinding tussen de bypass actuator en de bypassklep			
						Controleer elektrische aansluiting tussen regelaar en bypass			
				Bypassregelklep Lagere warmterugwinning door laag afvoerdebiet	Keuzeschakelaar positie B: Bypass is gesloten, maar afvoerluchttemperatuur is hoger dan verwacht	Controleer regelaaruitgang			
						Vuil afvoerluchtfilter		Filters vervangen	Automatische reset als rendement hoog genoeg is gedurende 30 seconden
						Slechte inregeling luchtstroom		Stel het systeem af	
						Een afzuigventilator voor de badkamer creëert negatieve druk in het huis		Afzuigventilator verwijderen uit de badkamer en in plaats daarvan lucht uit de badkamer afvoeren via ventilatie van het systeem	
						Een afzuigventilator in de keuken creëert negatieve druk in het huis		Ervoor zorgen dat hete opstijgende lucht de afzuigkap bereikt. Indien niet mogelijk open dan een raam/deur terwijl de afzuigkap draait	
						Een fornuisventilator creëert negatieve druk in het huis		Neem contact op met uw leverancier van schoorstenen/fornuizen voor veiligheidsmaatregelen	
3	R	0	E3	Bypass is gesloten, maar toevoertemperatuur is lager dan verwacht De luchtstromen niet ingeregeld. Er is veel meer afvoerlucht dan toevoerlucht	Vuil toevoerfilter	Filters vervangen			
					Slechte inregeling van luchtstromen	Stel het systeem af			



A	B	C	Fout code	Fout	Mogelijke oorzaak	Actie vereist	Resetten	
4	R	1	E 4	Temperatuursensor afvoerlucht (T1)	Temperatuursensoren zijn niet correct gemonteerd	Monteer de temperatuursensoren correct	Automatische reset als temperatuur gedurende 30 seconden binnen het normale bereik blijft	
				Het bedieningspaneel meet dat de temperatuursensor open of kortgesloten is	Weerstand in een van de temperatuursensoren is te laag of te hoog	Temperatuursensoren vervangen		
					Weerstand temperatuursensor is OK	Bedieningspaneel vervangen		
5	R	1	E 5	Temperatuursensor toevoerlucht (T2)	Temperatuursensoren zijn niet correct gemonteerd	Monteer de temperatuursensoren correct	Automatische reset als temperatuur gedurende 30 seconden binnen het normale bereik blijft	
				Het bedieningspaneel meet dat de temperatuursensor open of kortgesloten is	Weerstand in een van de temperatuursensoren is te laag of te hoog	Temperatuursensoren vervangen		
					Weerstand temperatuursensor is OK	Bedieningspaneel vervangen		
6	R	1	E 6	Temperatuursensor afvoerlucht (T3)	Temperatuursensoren zijn niet correct gemonteerd	Monteer de temperatuursensoren correct	Automatische reset als temperatuur gedurende 30 seconden binnen het normale bereik blijft	
				Het bedieningspaneel meet dat de temperatuursensor open of kortgesloten is	Weerstand in een van de temperatuursensoren is te laag of te hoog	Temperatuursensoren vervangen		
					Weerstand temperatuursensor is OK	Bedieningspaneel vervangen		
7	R	1	E 7	Temperatuursensor afzuiglucht (T4)	Temperatuursensoren zijn niet correct gemonteerd	Monteer de temperatuursensoren correct	Automatische reset als temperatuur gedurende 30 seconden binnen het normale bereik blijft	
				Het bedieningspaneel meet dat de temperatuursensor open of kortgesloten is	Weerstand in een van de temperatuursensoren is te laag of te hoog.	Temperatuursensoren vervangen		
					Weerstand in temperatuursensoren is OK	Bedieningspaneel vervangen		
8	-	0	E 8	Temperatuursensor lucht in ruimte (T5)	Alleen weergegeven op de draadloze afstandsbediening		Automatische reset	
9	-	-	E 9	Niet gebruikt				
10	R	0	E 10	Buitentemperatuur < -13 °C	-	-	Automatische herstart na 1800 seconden	

A	B	C	Fout code	Fout	Mogelijke oorzaak	Actie vereist	Resetten
11	R	0	E 11	Toevoertemperatuur < +5 °C	Lage temperaturen afkomstig uit onverwarmde ruimtes	Zorg ervoor dat alle ge-ventileerde ruimtes worden verwarmd U kunt ook de dempers voor onverwarmde ruimtes sluiten	Voer een handmatige reset uit door op de alarmknop op het foliepaneel te drukken of door de unit in/uit te schakelen Firmwareversie 2.9 en hoger biedt ook automatisch herstarten na 600 seconden
					Slecht geïsoleerde kanalen in koude omgevingen	Verbeter de kanaalisolatie	
				Lagere warmteterugwinning door lage afvoerluchttemperatuur	Vuil afvoerluchtfilter	Filters vervangen	
					Slechte luchtstroomherkenning	Stel het systeem af	
					Een afzuigventilator voor de badkamer creëert negatieve druk in het huis	Afzuigventilator verwijderen uit de badkamer en afvoerlucht uit de badkamer aansluiten op ventilatiesysteem	
					Een afzuigventilator in de keuken creëert negatieve druk in het huis	Ervoor zorgen dat hete opstijgende lucht de afzuigkap bereikt. Is dit niet mogelijk, open dan een raam/deur wanneer afzuigkap in gebruik is	
					Een fornuisventilator creëert negatieve druk in het huis	Neem contact op met uw leverancier van schoorstenen/kachels voor veiligheidsmaatregelen	
12	R	2	E 12	Oververhitting Brandalarm: een van de interne sensoren meet een temperatuur > 70 °C.	Oververhitting door brand in of buiten het ventilatiesysteem	Ventilatiesysteem en omgeving controleren op brand	De alarmweergave kan worden gereset door de alarmknop in te drukken of de unit uit en weer in te schakelen. De unit kan echter pas worden gestart nadat de omstandigheden van het alarm zijn verholpen.
					Oververhitting door combinatie van voorverwarmer of naverwarmer en te lage luchtstroom	Ventilatiesysteem en omgeving controleren op brand Controleer welke sensor een hoge temperatuur meet. Controleer of de luchtstroom geblokkeerd is en of de filters vuil zijn. Verhoog zo nodig de minimale luchtstroombinstelling	



A	B	C	Fout code	Fout	Mogelijke oorzaak	Actie vereist	Resetten	
13	-	0	E 13	Communicatiefout / slecht signaal Alleen weergegeven op de draadloze afstandsbediening			Opnieuw proberen om de 5 minuten of na indrukken van een knop	
				Geen draadloos signaal	De ventilatie-unit is uitgeschakeld	Schakel het ventilatiesysteem in		
				Draadloos signaal is te zwak	Antenne niet gemonteerd op unit	Antenne installeren		
					De afstandsbediening is te ver verwijderd van het ventilatiesysteem	Plaats hem dichterbij het ventilatiesysteem Verlengkabel antenne installeren		
14	R	2	E 14	Brandalarm Op kanaal aangesloten brandthermostaat (accessoire)	De op deze ingang aangesloten brand- of rookmelder is actief	Controleer op rook of brand Controleer of de sensor en de verbinding in orde zijn	De alarmweergave kan worden gereset door de alarmknop in te drukken of de unit uit en weer in te schakelen. De unit kan echter pas worden gestart nadat de omstandigheden van het alarm zijn verholpen.	
				Ingang is normaal gesloten (NC), maar nu open	Niets aangesloten op deze ingang	Kortsluitaccessoire installeren		
15	R	1	E 15	Hoogwatersensor	Wateruitlaat is verstopt	Reinig de waterafvoer	Automatische reset wanneer ingang weer wordt gesloten	
					Waterpeil is te hoog	De wateruitlaat is verkeerd geïnstalleerd		Controleer of de wateruitlaat aan de juiste zijde is gemonteerd en of de leidingen zich niet boven het afvoerniveau bevinden.
						Hulpafvoerpomp werkt niet.		Controleer pomp
				Het waterpeil is niet te hoog	Watervaleausensor losgekoppeld			Controleer bedrading
					Watervaleausensor is normaal geopend (NO)	Configureer of vervang watervaleausensor zodat die normaal gesloten (NC) is.		
					Digitale ingang verkeerd geconfigureerd	Controleer de configuratie van de digitale ingang met behulp van PC Tool		

A	B	C	Fout code	Fout	Mogelijke oorzaak	Actie vereist	Resetten
16	R	2	E16	Firmware 2.9 en hoger: FPC-fout (optie) Alleen actief als het accessoire "brandbeveiligingsregelaar" (FPC) op de unit is aangesloten.			Voer een handmatige reset uit door op de alarmknop op het foliepaneel te drukken of door de unit uit en weer in te schakelen
				Geen communicatie met brandbeveiligingsregelaar (FPC)	De brandbeveiligingsregelaar met dit adres is eerder geïnstalleerd, maar is niet meer bereikbaar	Controleer aansluiting naar brandbeveiligingsregelaar	
				Er is geen positiefeedback voor brandkleppen	Een brandklep is gesloten, maar moet open zijn	Controleer de stroomtoevoer naar de brandkleppen Controleer interne brandmelder brandkleppen	
				Fout in maandelijkse, wekelijkse of handmatige test van brandkleppen	Brandklep zit vast in geopende of gesloten stand	De brandklep is geblokkeerd. Brandkleppen zijn verkeerd aangesloten Brandklep defect	



Reserveonderdelen

Inleiding

Reserveonderdelen voor de HCV-units die in deze handleiding worden beschreven, zijn verkrijgbaar via de webshop: shop.dantherm.com.

Bijlage

Technische gegevens

**Gegevensblad
 HCV 400**

Specificatie	Afk.	Unit	HCV 400 P1	HCV 400 P2	HCV 400 E1
Werkbereik (min. bij 50 Pa – max. bij 100 Pa)	V	m ³ /h	80 tot 250	50 tot 240	50 tot 240
EN 13141-7 referentiedebiet (bij 50 Pa)	V _{REF}	m ³ /h	175	168	168
Prestaties					
Temperatuurrendement volgens EN 13141-7	η_{SUP}	%	van 91% tot 97%	van 89% tot 96%	van 79% tot 94%
Specifiek stroomverbruik volgens EN13141-7 (bij ref. stroom)	SEL/SPI	W/(m ³ /h)	0,23	0,19	0,20
Lekkage (extern en intern) volgens EN13141-7	-	%	< 2 (klasse A1)		
Filters volgens ISO16890 / EN779	-	-	ISO grof 75% / G4 (optioneel: ePM1 55% / F7)		
Omgevingstemperatuur installatie	t _{SURR}	°C	van +12 tot +50		
Buitentemperatuurbereik (zonder voorverwarmer)	t _{ODA}	°C	van -12 tot +50		
Buitentemperatuurbereik (met voorverwarmer)	t _{ODA}	°C	van -25 tot +50		
Maximum absolute vochtigheid in de badkamer	x	g/kg	10		
Kast:					
Buitenafmetingen (zonder wandbeugel)	B x H x D	mm	540 x 1051 x 549		
Aftapkranen / kanaalaansluitingen	Ø	mm	160 – female		
Gewicht	m	kg	39		
Warmtegeleidingscoëfficiënt – polystyreen isolatie	λ	W/(mK)	0,031		
Warmteoverdrachtscijfers – polystyreen isolatie	U	W/(m ² K)	< 1		
Brandklasse – polystyreen isolatie	-	-	DIN 4102-1 klasse B2 EN 13501 klasse E		
afvoerslang	Ø/lengte	" / m	3/4" – 1 m		
Kastkleur	RAL	-	9016		
Elektrisch					
Spanning	U	V	230		
Max. opgenomen vermogen (zonder/ met voorverwarmer)	P	W	170/1.570		
Frequentie	f	Hz	50		
IP-klasse	klasse	-	21		

* Het gebruik van de voorverwarmingsspiraal wordt aanbevolen bij buitentemperaturen onder -3 °C om een gebalanceerde werking te garanderen



**Gegevensblad
HCV 460**

Specificatie	Afk.	Unit	HCV 460 P2
Max. nominaal debiet (bij 100 Pa)	$V_{100 Pa}$	m ³ /h	460
Max. nominaal debiet bij 100 Pa	$V_{max nom.}$	m ³ /h	360
Werkbereik DIBt	V_{DIBt}	m ³ /h	70 - 360
Werkbereik passiefhuis bij 100 Pa	V_{PHI}	m ³ /h	106 - 270
EN 13141-7 referentiedebiet bij 50 Pa	V_{REF}	m ³ /h	252
Prestaties			
Temperatuurrendement volgens EN 13141-7I	η_{SUP}	%	86
Filters volgens EN779: 2012	klasse	-	G4/G4 (F7 optioneel)
Filters volgens ISO 16890	klasse	-	ISO grof (epM1 > 50% optioneel)
Omgevingstemperatuur installatie	t_{SURR}	°C	van +12 tot +40
Buitentemperatuurbereik (zonder voorverwarmer)	t_{ODA}	°C	van -12 tot +50
Buitentemperatuur met voorverwarmer	t_{ODA}	°C	van -25 tot +50
Maximum absolute vochtigheid van afvoerlucht	x	g/kg	10
Kast:			
Afmetingen (zonder beugels)	B x H x D	mm	540 x 1050x549 **
Aftapkranen / kanaalaansluitingen	Ø	mm	Ø160 – female
Gewicht	m	kg	40
Warmtegeleidingscoëfficiënt – polystyreen isolatie	λ	W/(mK)	0,031
Warmteoverdrachtscijfers – polystyreen isolatie	U	W/(m ² K)	U < 1
Brandklasse – polystyreen isolatie	-	-	DIN 4102 klasse B2 EN 13501 klasse E
Lekkage (buiten en binnen) volgens EN 13141-7			< 2% (klasse A1)
afvoerslang	Ø/lengte	" / m	3/4" - 2 m
Kastkleur	RAL	-	9016
Elektrisch			
Spanning	U	V	230
Max. opgenomen vermogen (zonder/met voorverwarmer)	P	W	230/2080
Frequentie	f	Hz	50
IP-klasse	klasse	-	21

* Het gebruik van de voorverwarmingsspiraal wordt aanbevolen bij buitentemperaturen onder -3 °C om een gebalanceerde werking te garanderen

** +20mm fitting

**Gegevensblad
HCV 300/500/700**

Specificatie	Afk.	Unit	HCV 300	HCV 500	HCV 700
Werkbereik (min. bij 50 Pa – max. bij 100 Pa)	V	m ³ /h	50 tot 180	80 tot 300	80 tot 450
Referentiedebiet (bij 50 Pa)	V _{REF}	m ³ /h	126	210	315
Prestaties					
Temperatuurrendement volgens EN 13141-7	η_{SUP}	%	van 85% tot 86%	van 85% tot 88%	van 85% tot 88%
Specifiek stroomverbruik volgens EN13141-7	SEL/SPI	m ³ /h	0,28	0,21	0,22
Lekkage (extern en intern) volgens EN13141-7	-	%	< 2 (klasse A1)		
Filters volgens ISO16890 / EN779	-	-	ISO grof 75% / G4 (optioneel: ePM1 55% / F7)		
Omgevingstemperatuur installatie	t _{SURR}	°C	van +12 tot +50		
Buitentemperatuur zonder voorverwarmer	t _{ODA}	°C	van -12 tot +50		
Buitentemperatuur met voorverwarmer	t _{ODA}	°C	van -25 tot +50		
Maximum absolute vochtigheid van afvoerlucht	x	g/kg	10		
Kast:					
Buitenafmetingen (zonder wandbeugels)	B x H x D	mm	600 x 1.000 x 430	700 x 1.050 x 603	700 x 1.050 x 750
Aftapkranen / kanaalaansluitingen	Ø	mm	125 – female	160 – female	200 – female
Gewicht	m	kg	36	49,5	70
Warmtegeleidingscoëfficiënt van de polystyreenisolatie	λ	W/(mK)	0,031		
Warmteoverdrachtscijfers – polystyreen isolatie	U	W/(m ² K)	< 1		
Brandklasse – polystyreen isolatie	-	-	DIN 4102-1 klasse B2 EN 13501 klasse E		
afvoerslang	Ø/lengte	" / m	3/4" – 1 m		
Kastkleur	RAL	-	9016		
Elektrisch					
Spanning	U	V	230		
Max. opgenomen vermogen (zonder/met voorverwarmer)	P	W	170/870	170/1.370	234/1.834
Frequentie	f	Hz	50		
IP-klasse	-	-	21		

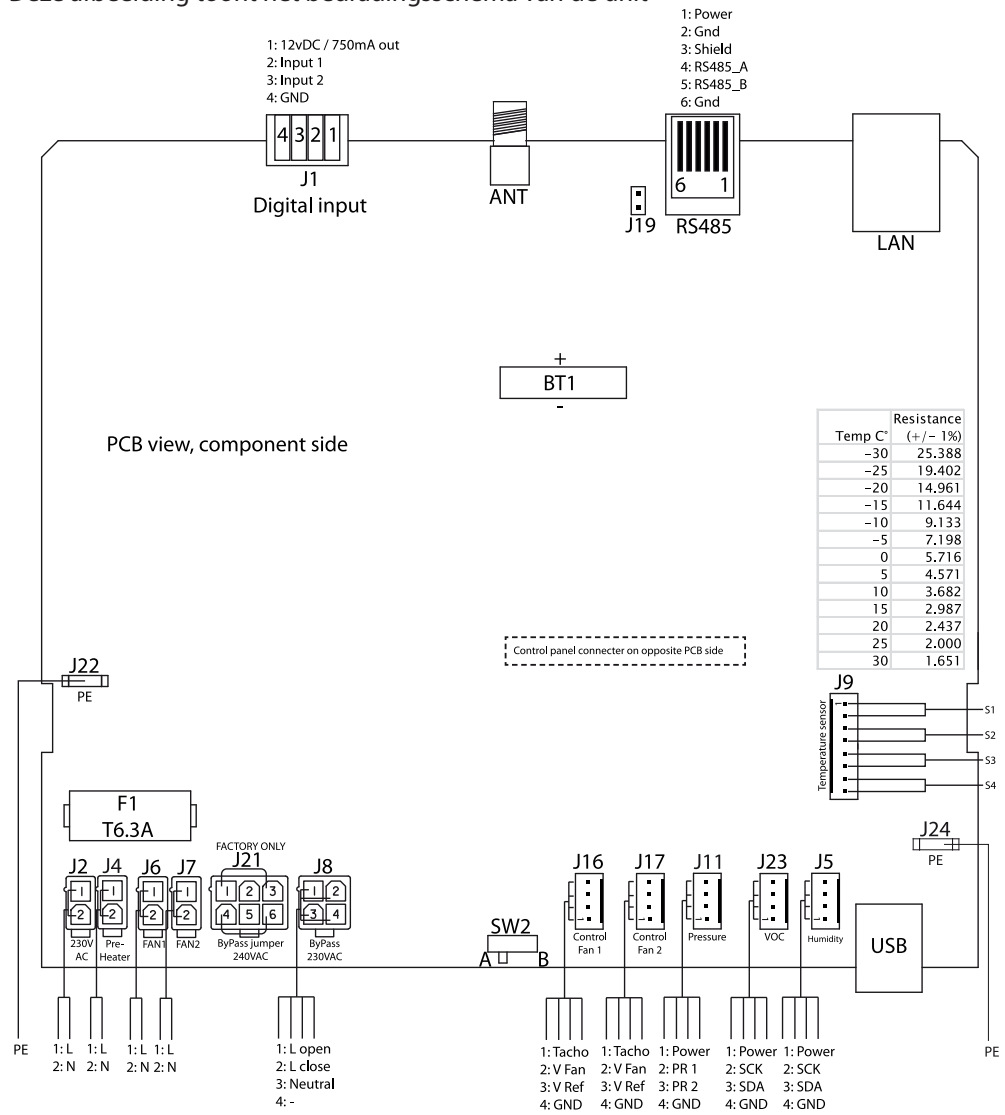
* Het gebruik van de voorverwarmingsspiraal wordt aanbevolen bij buitentemperaturen onder -3 °C om een gebalanceerde werking te garanderen



Afbeeldingen

Afbeelding met elektrisch schema

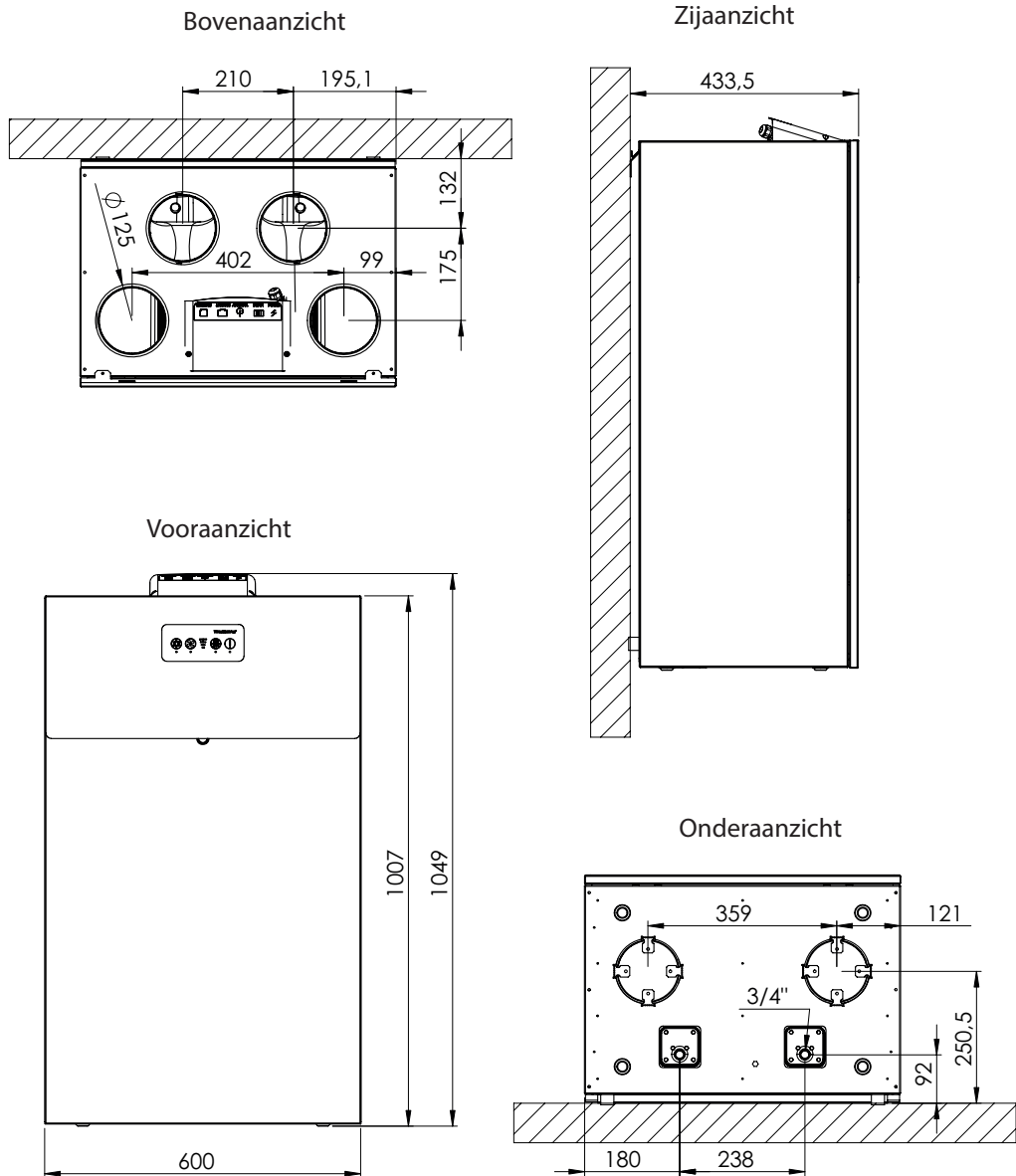
Deze afbeelding toont het bedradingschema van de unit



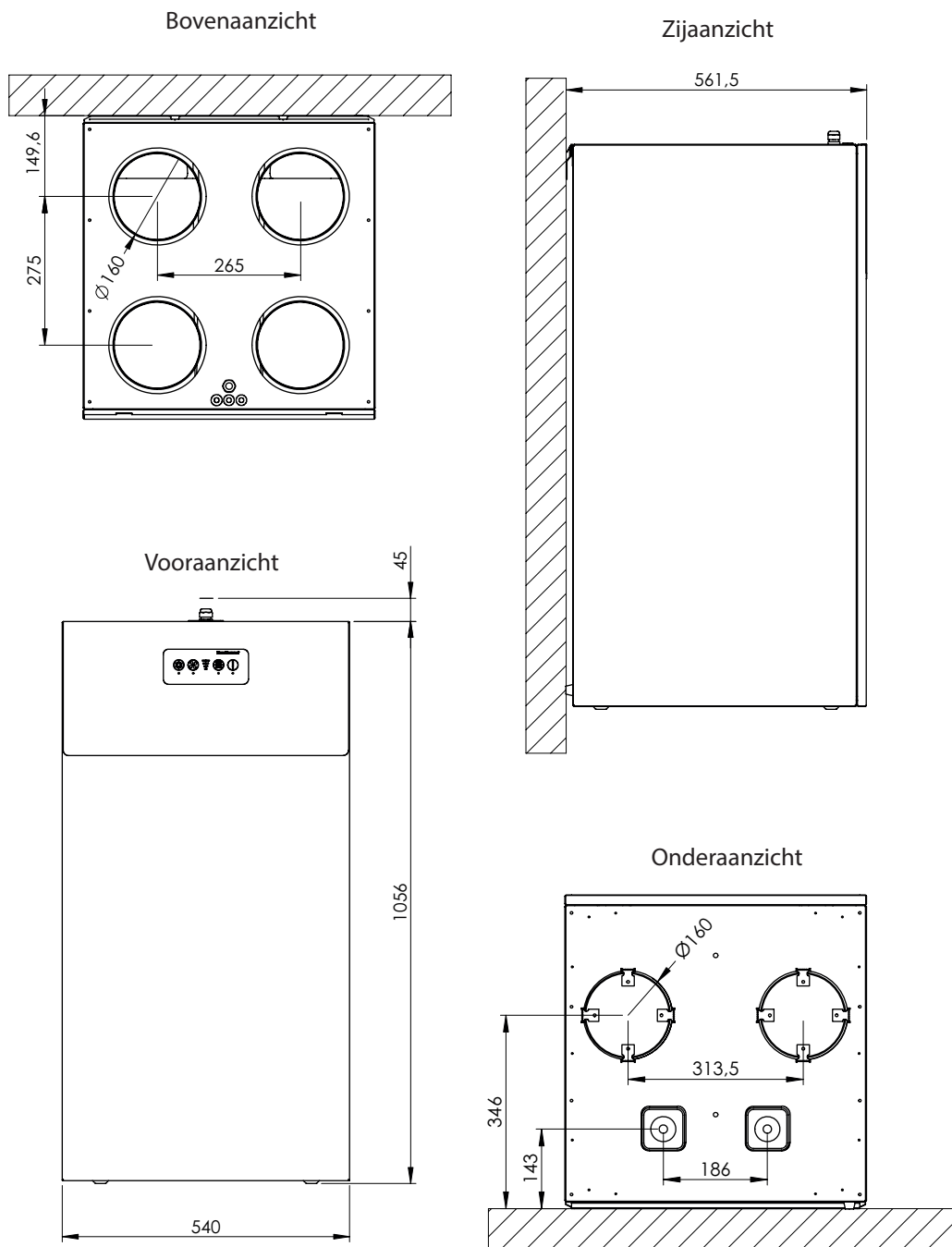
Afb. 12

Afmetingen kast

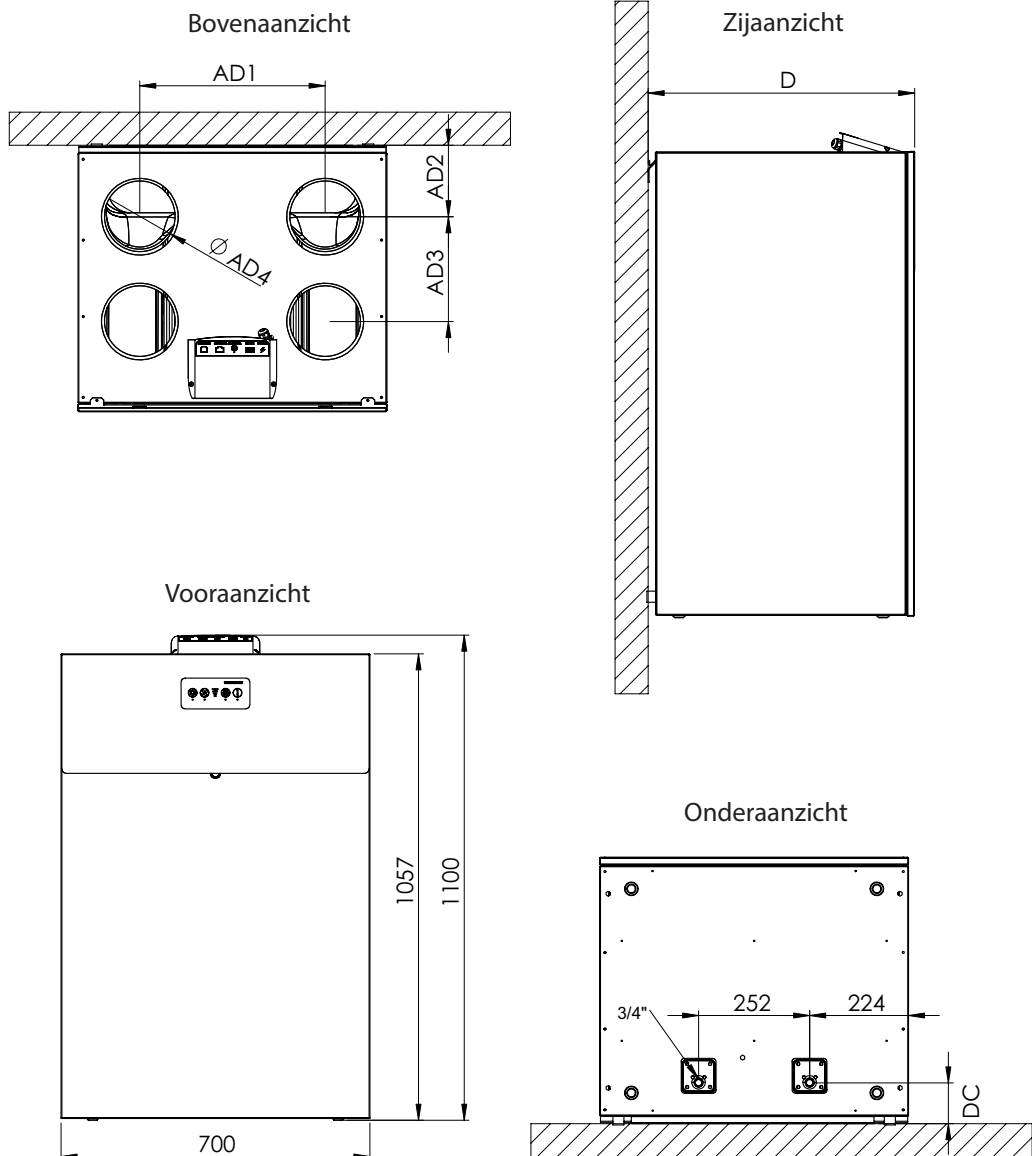
Afmetingen HCV 300



**Afmetingen
HCV 400/460**



**Afmetingen
HCV 500/700**



Aanzichten	Pos.	HCV 500	HCV 700
Bovenaanzicht	AD1	420	394
	AD2	162	196
	AD3	237,5	289
	AD4	Ø 160	Ø 200
Zijaanzicht	D	604	770
Onderaanzicht	DC:	93	98



DANTHERM A/S

Marienlystvej 65

7800 Skive

Denemarken

support.dantherm.com



108661

Dantherm can accept no responsibility for possible errors and changes (en).

Dantherm kan inte ta något ansvar för eventuella fel och förändringar (se)

Der tages forbehold for trykfejl og ændringer (da)

Irrtümer und Änderungen vorbehalten (de)

Dantherm n'assume aucune responsabilité pour erreurs et modifications éventuelles (fr)

Dantherm is niet verantwoordelijk voor mogelijke fouten en wijzigingen (nl)

Dantherm no puede aceptar ninguna responsabilidad por posibles errores y cambios (es)

