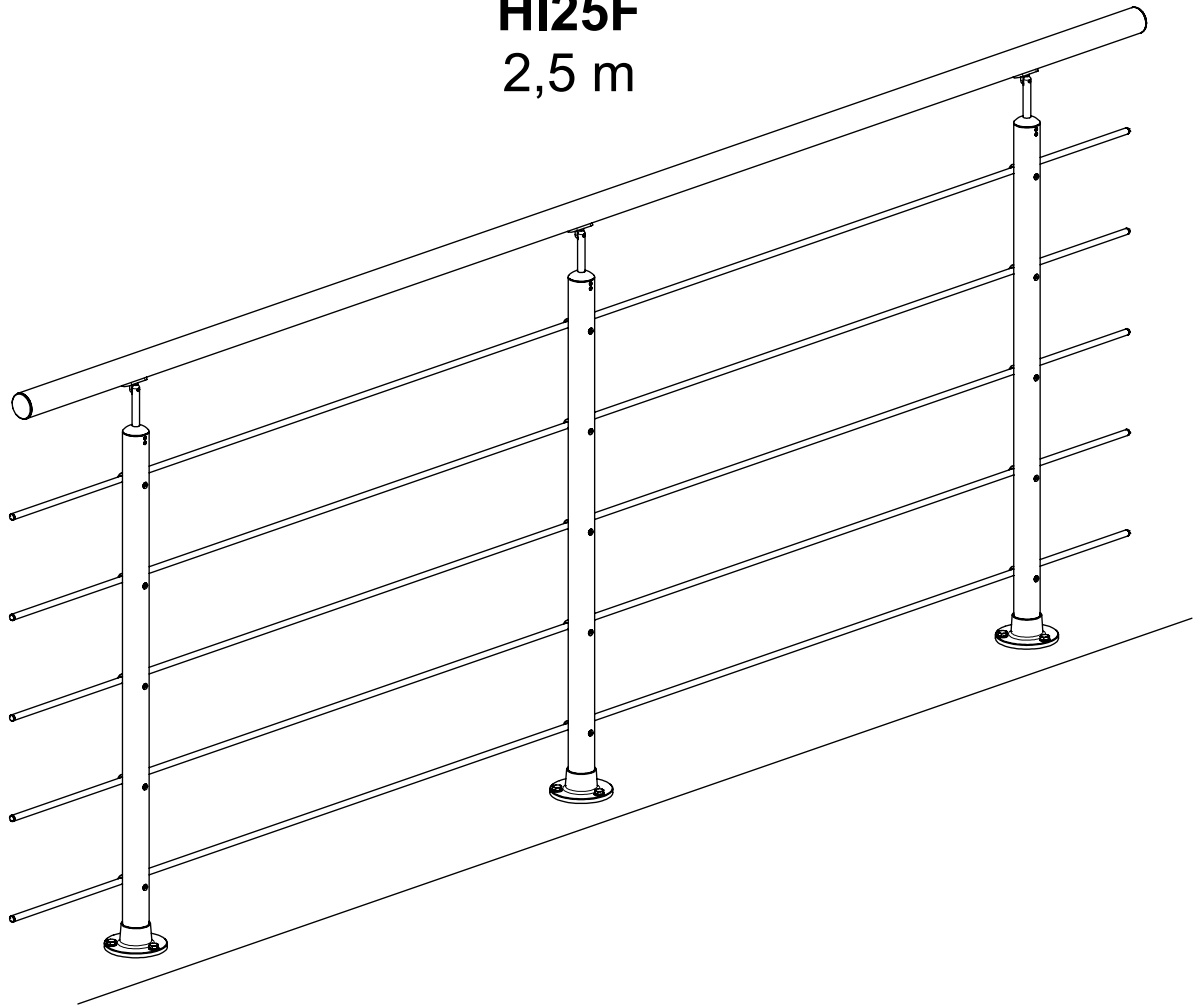


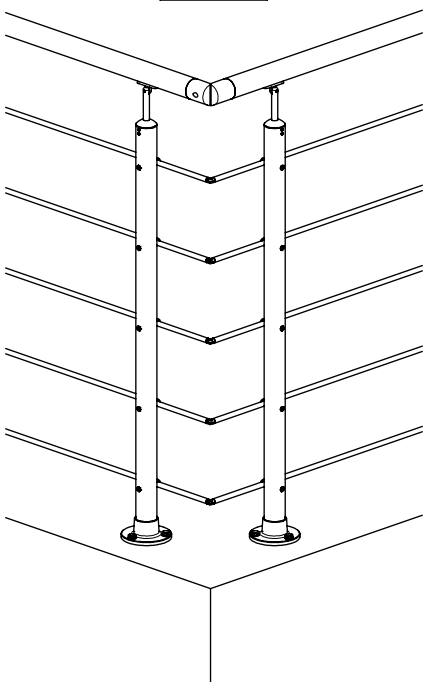
HI25F

2,5 m



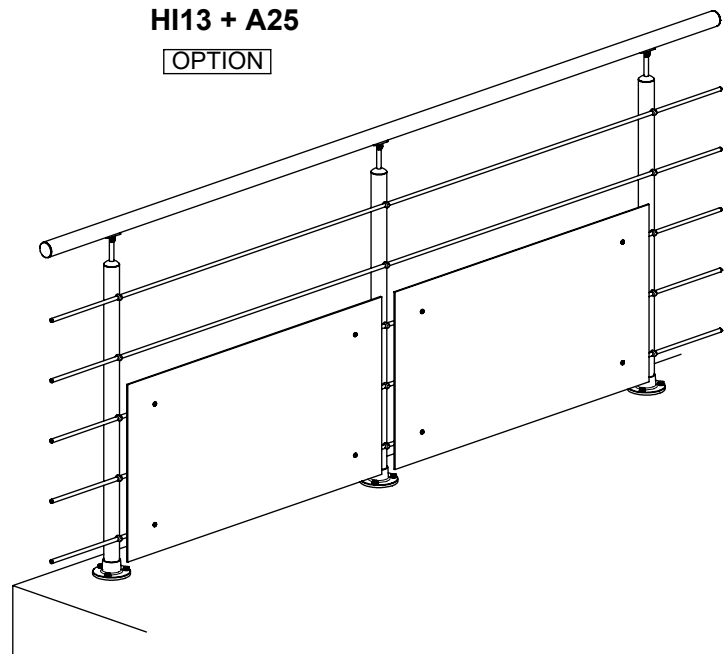
HIC

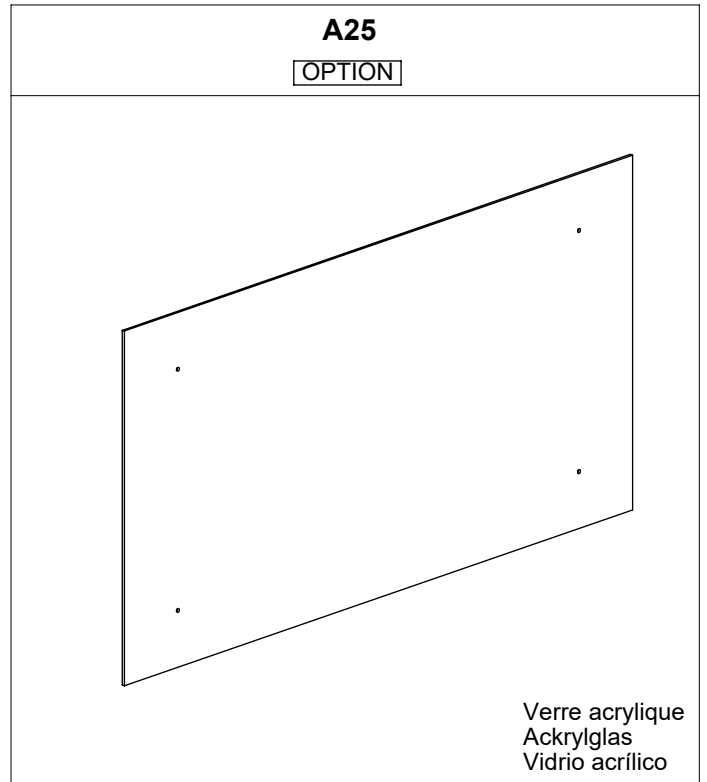
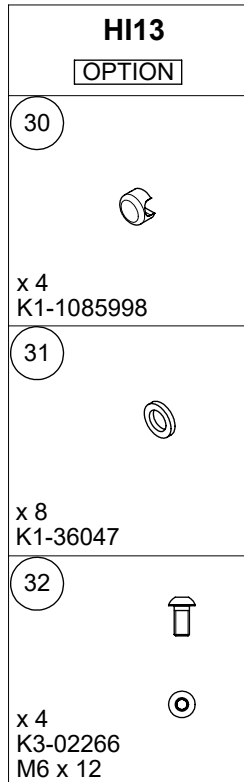
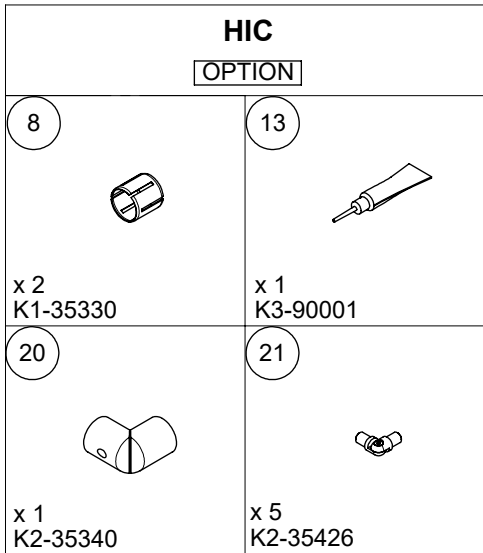
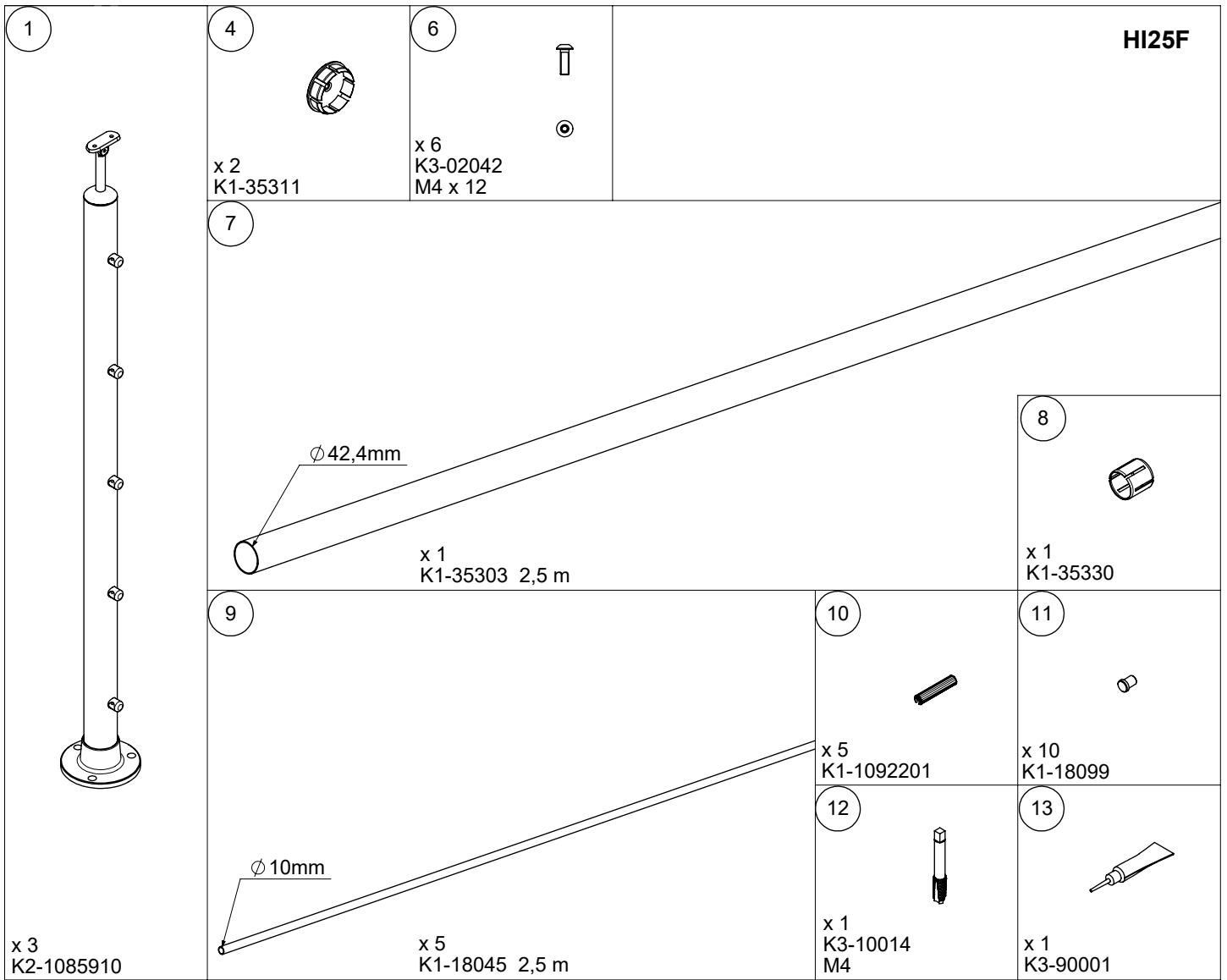
OPTION



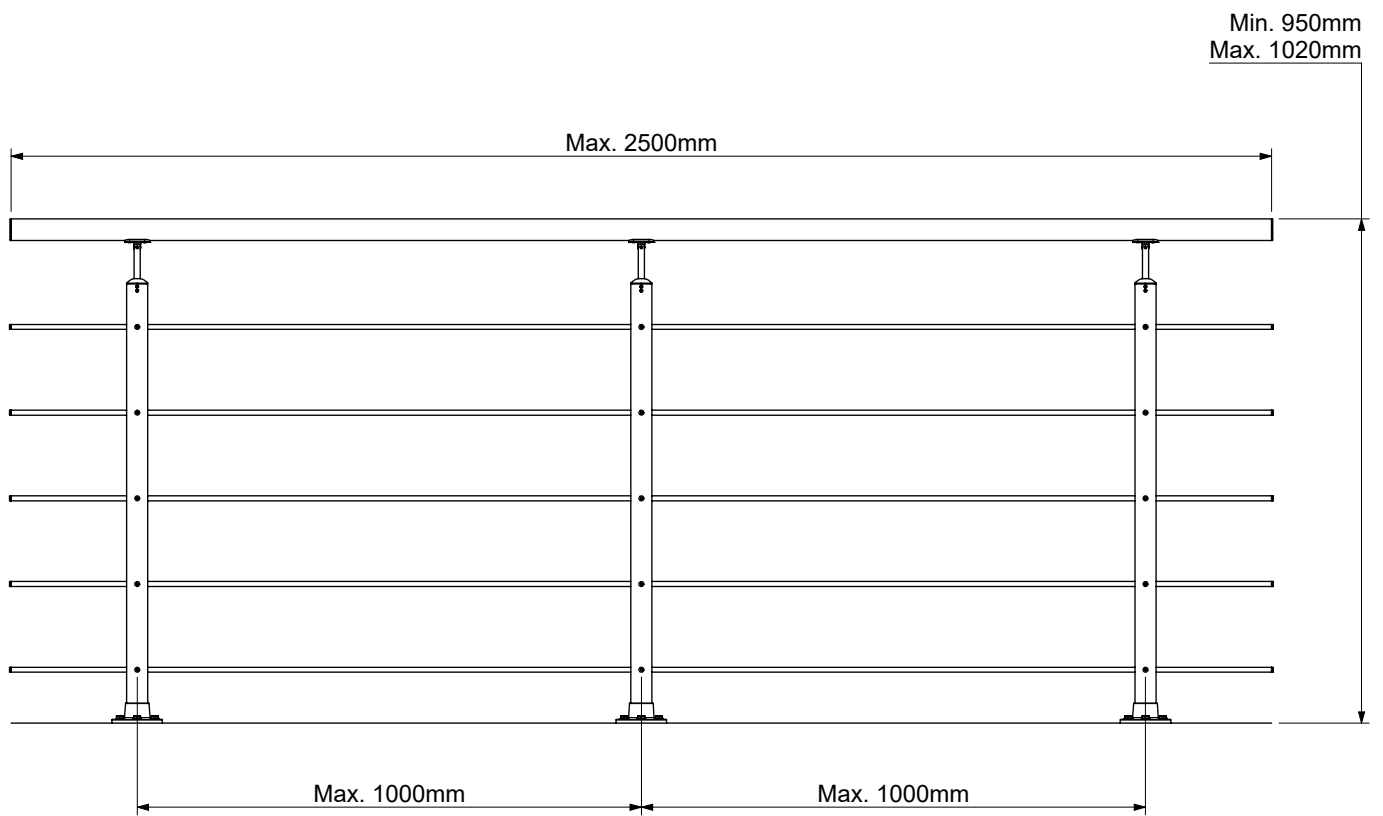
HI13 + A25

OPTION





1

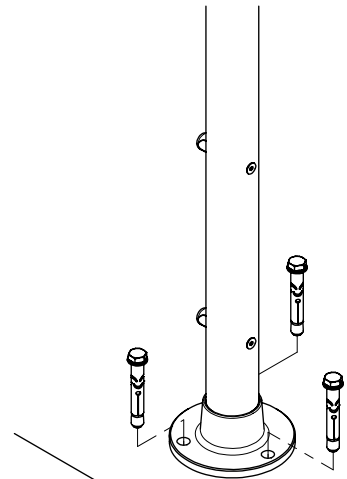
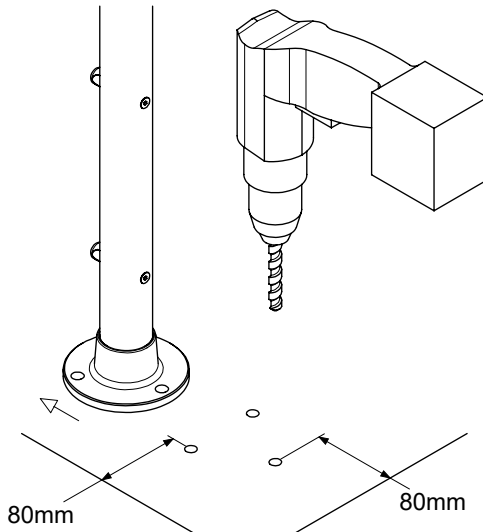
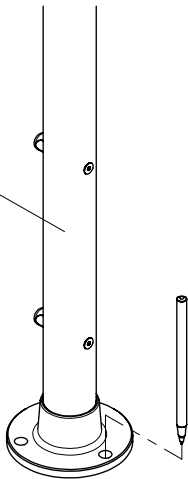


2

Alt A



1

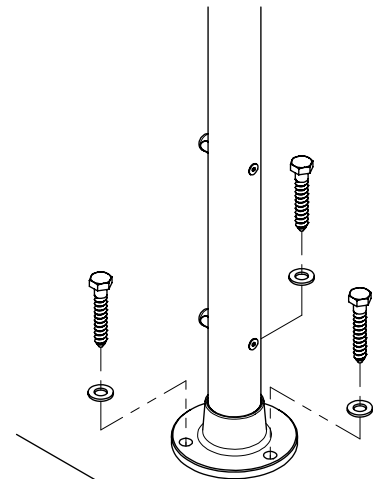
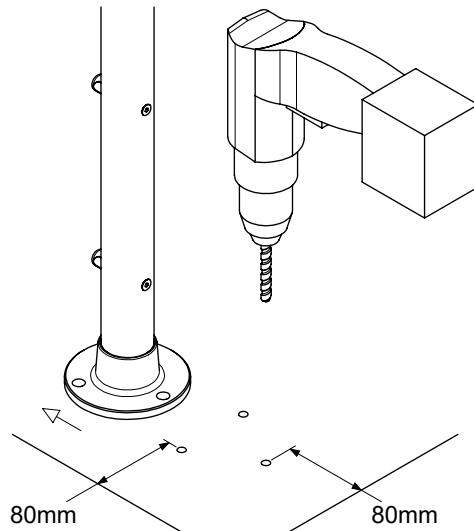
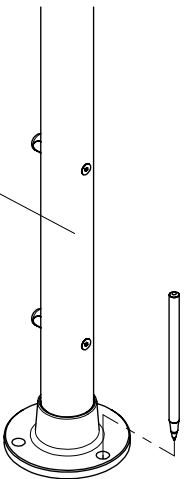


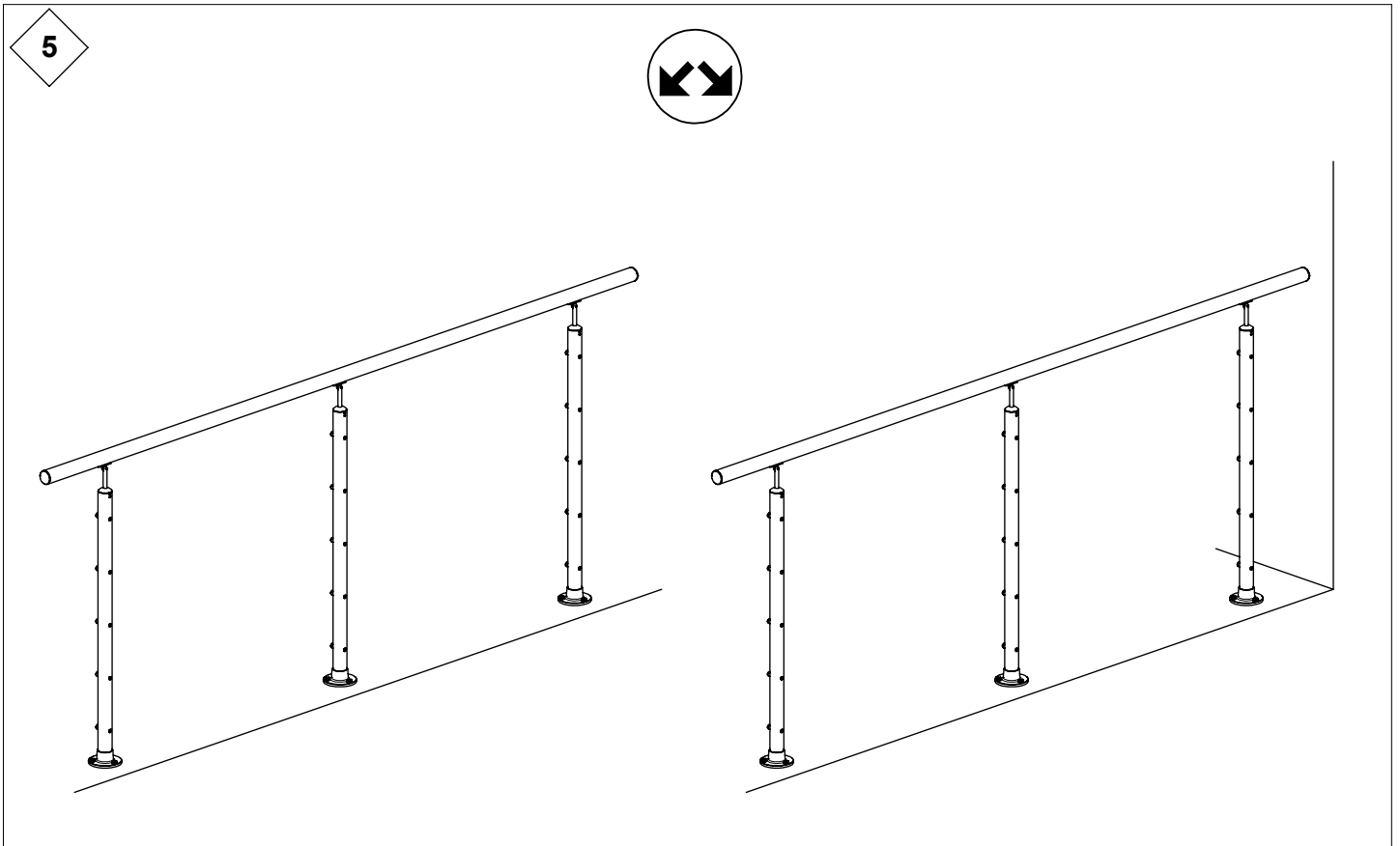
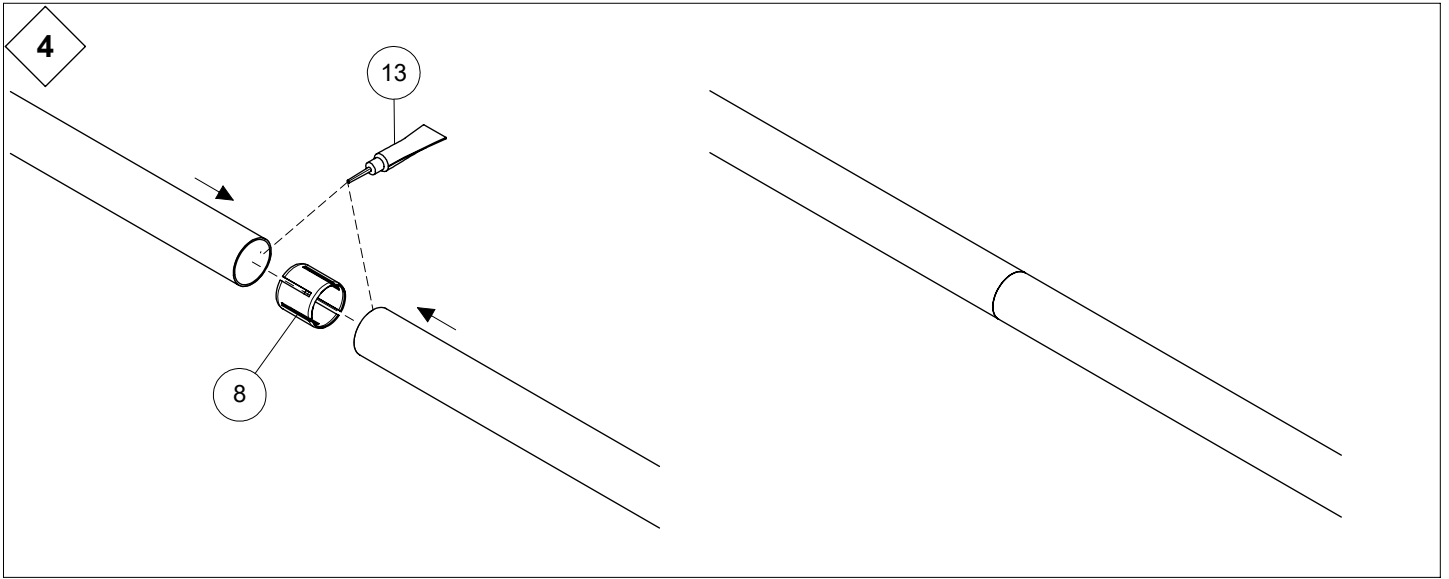
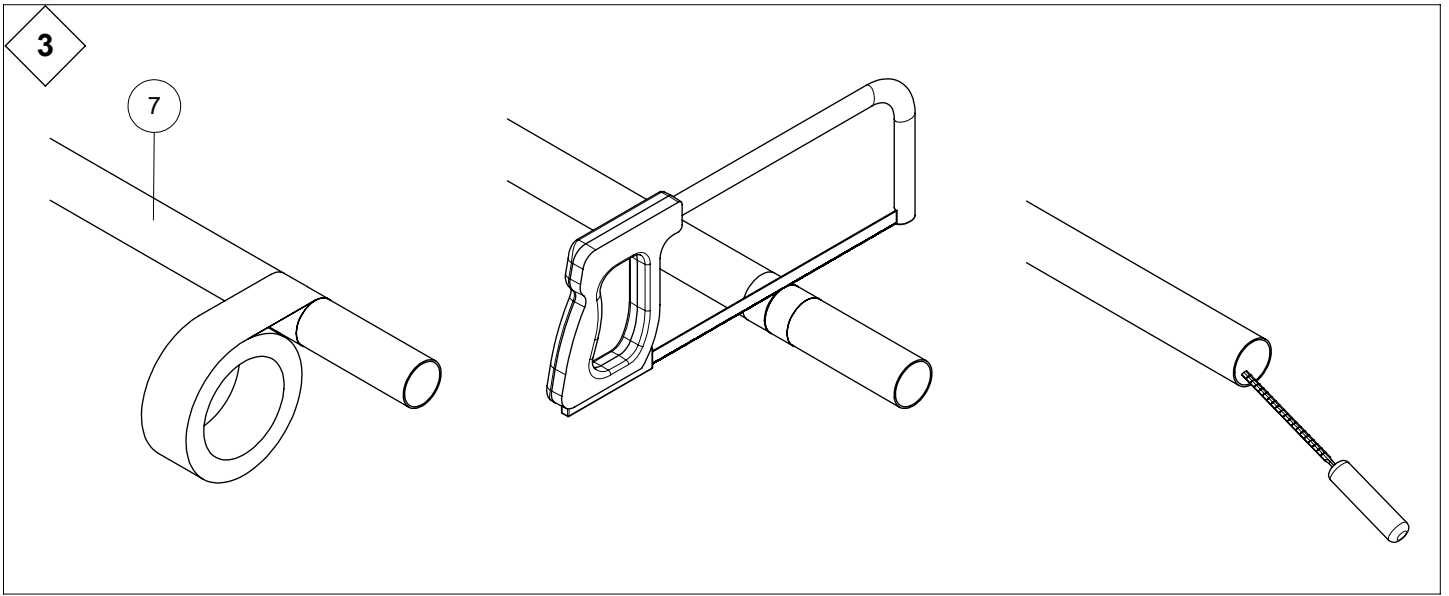
2

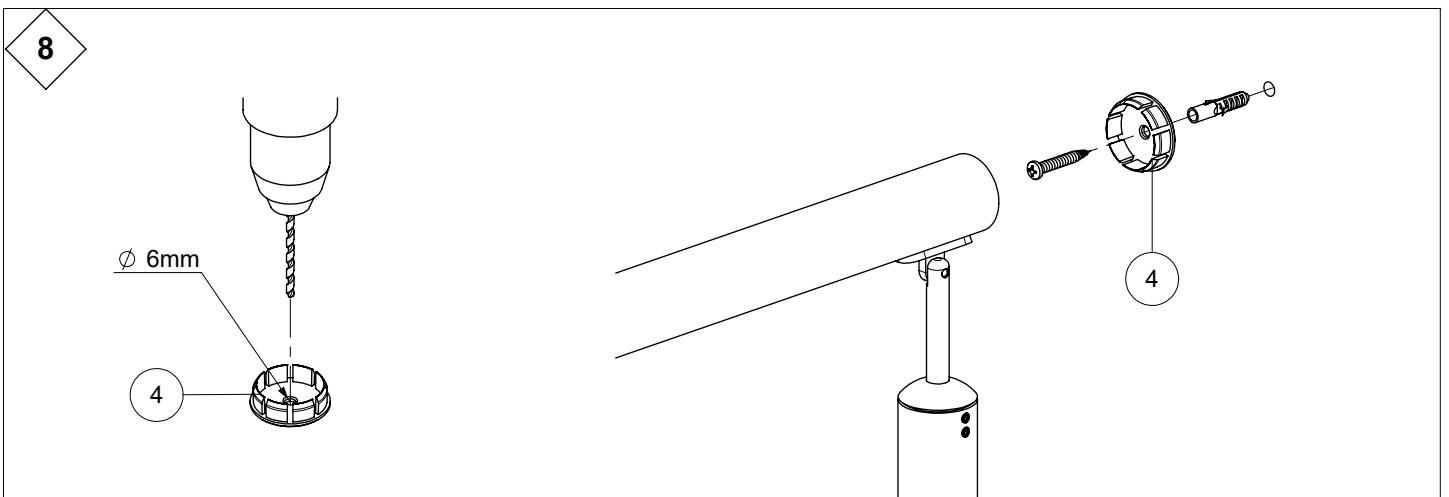
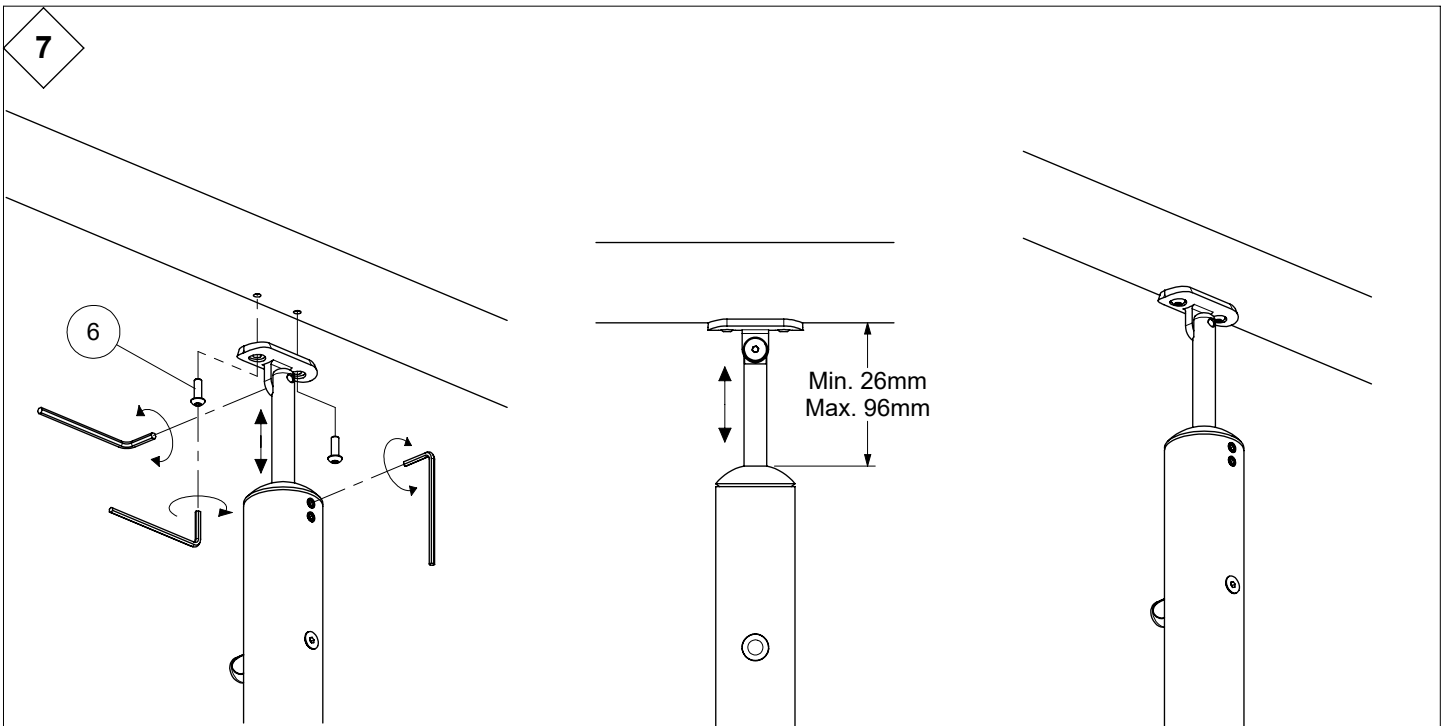
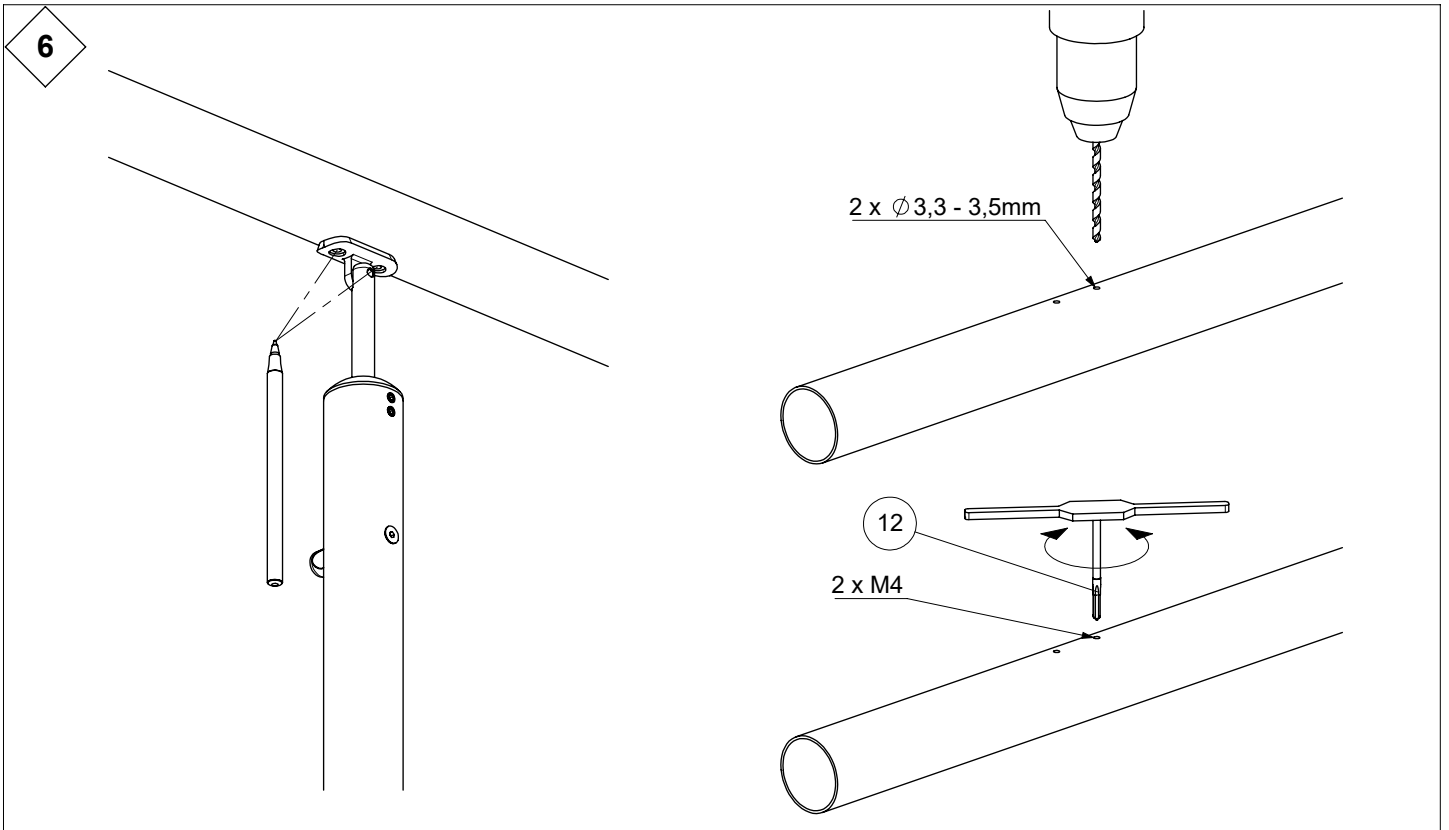
Alt B

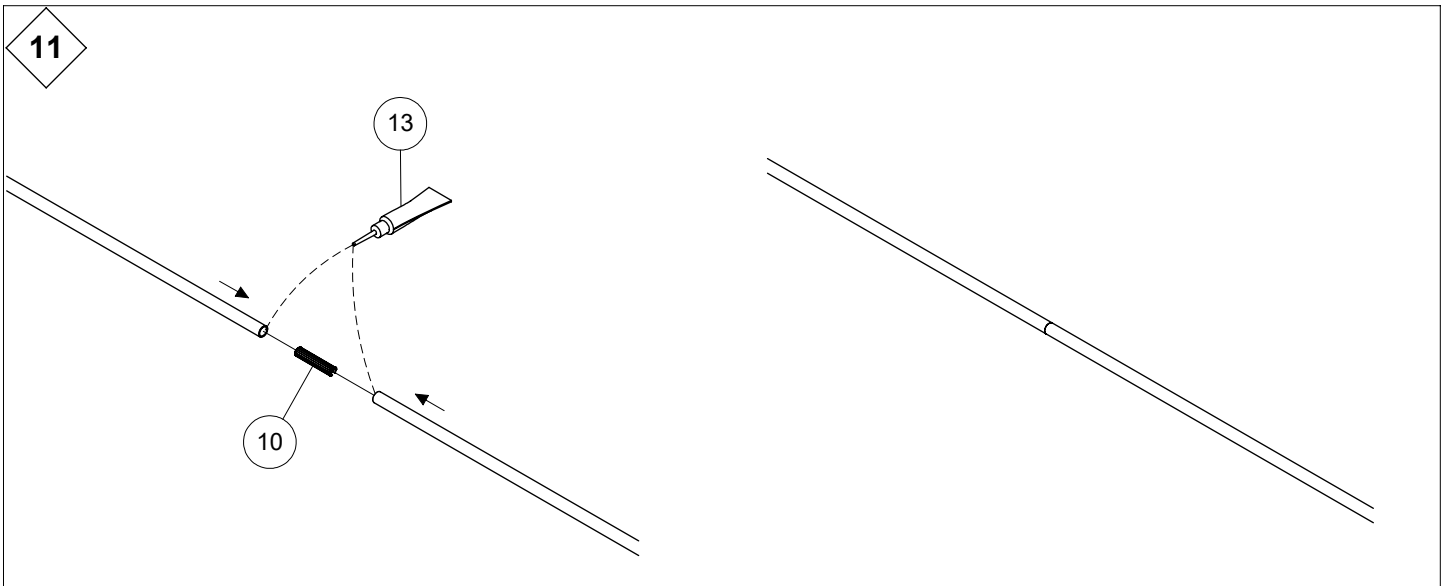
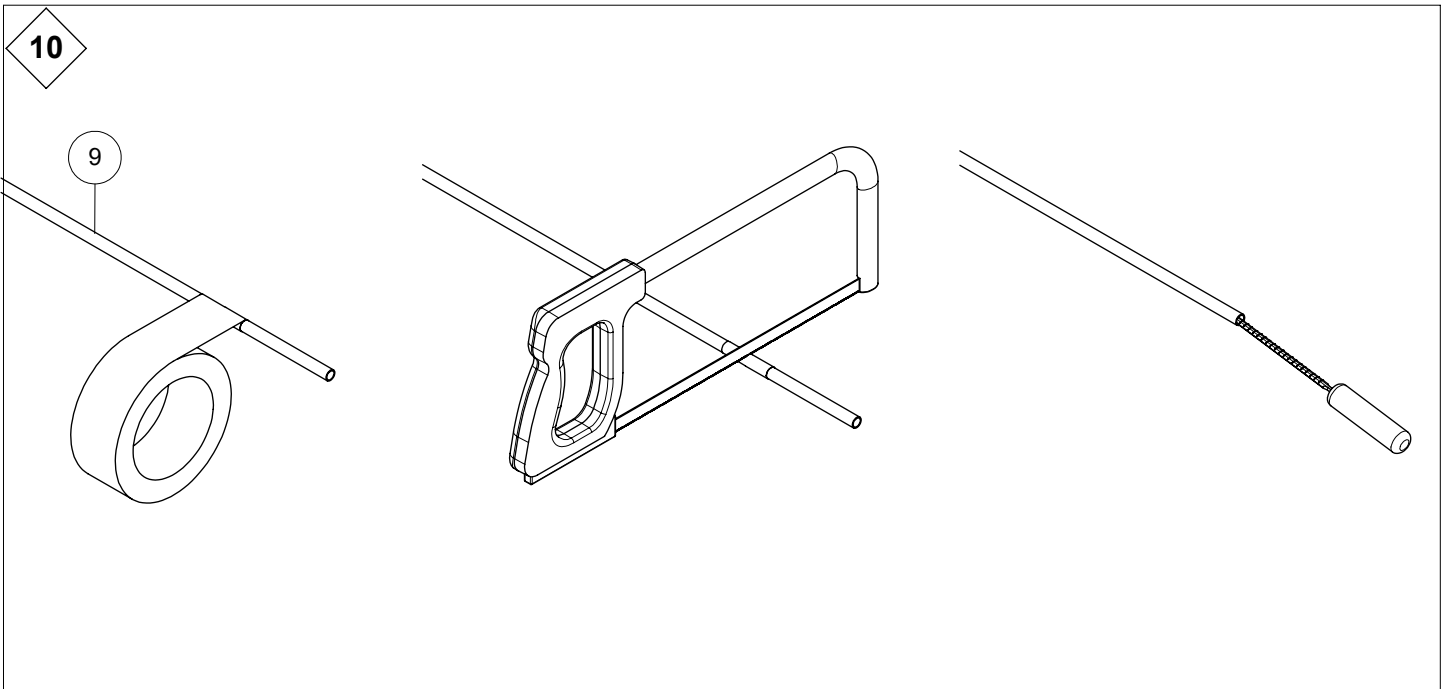
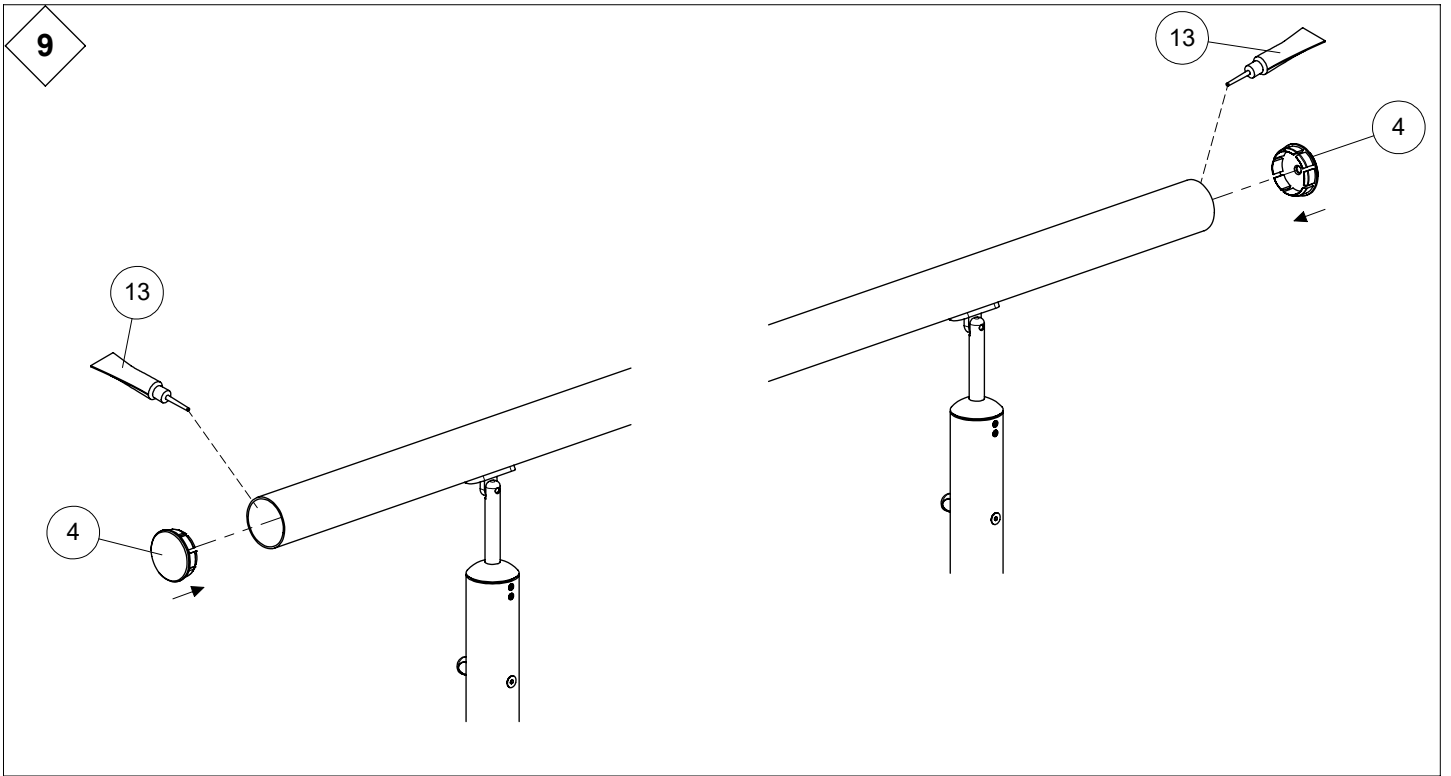


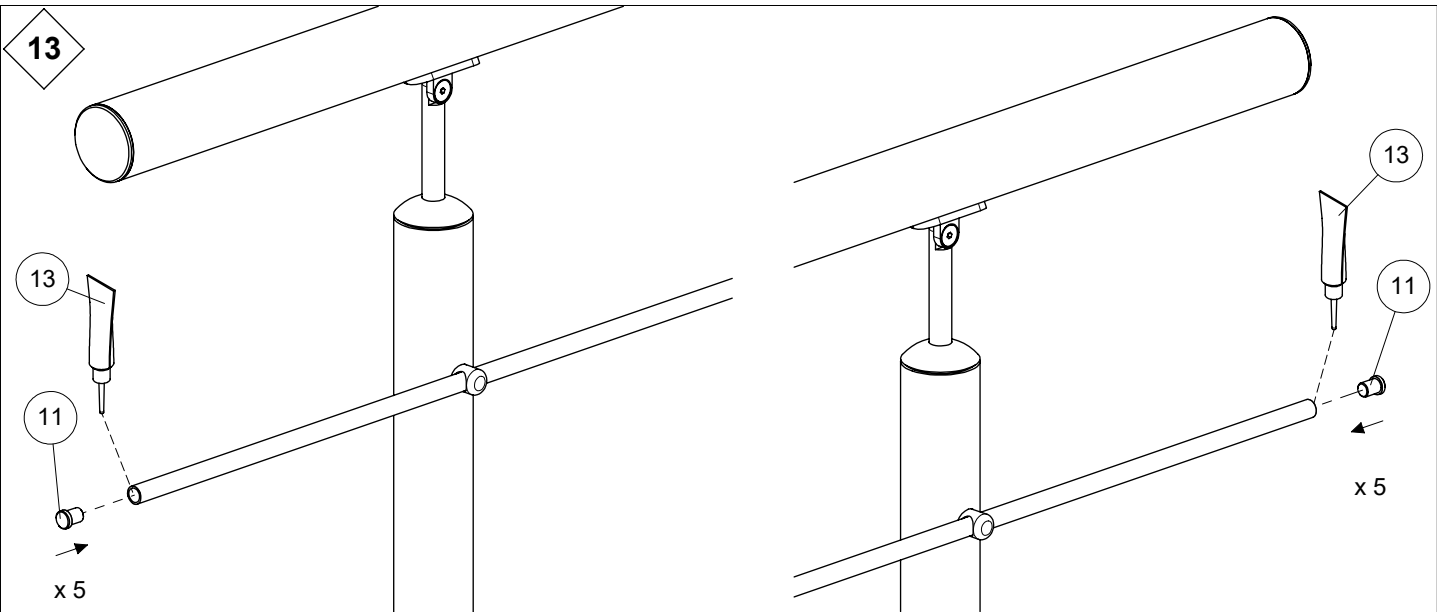
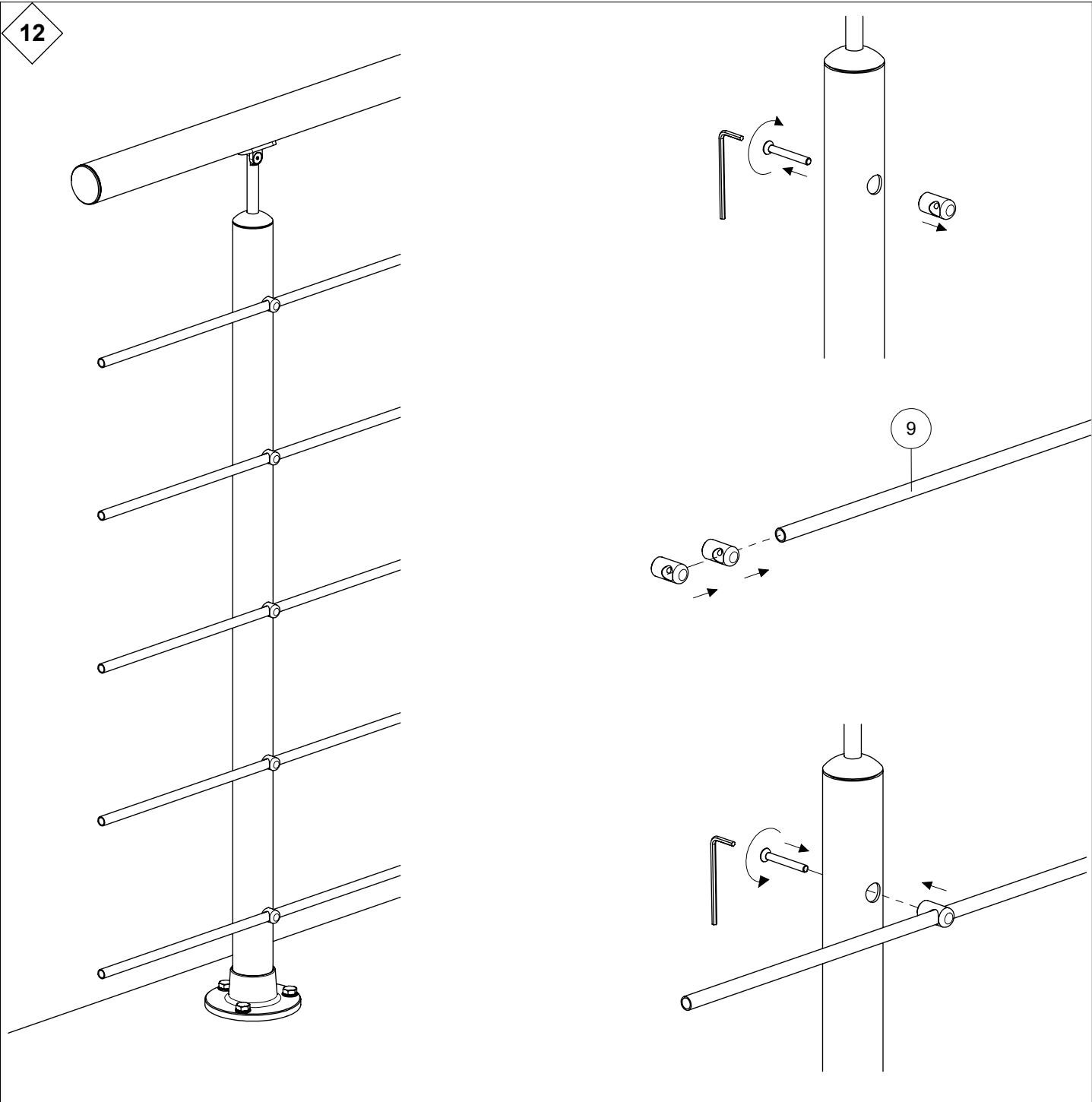
1



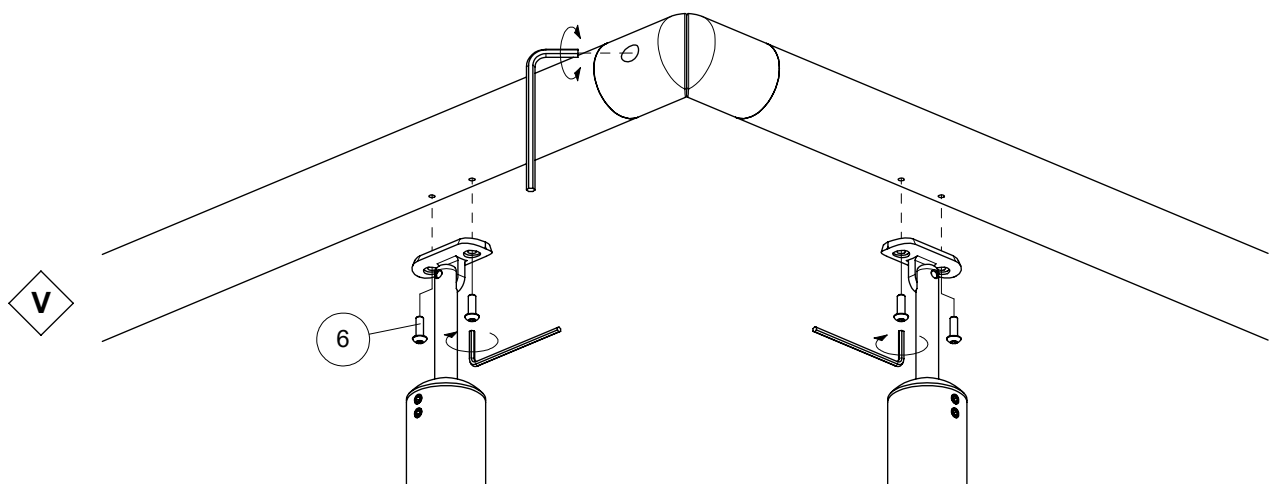
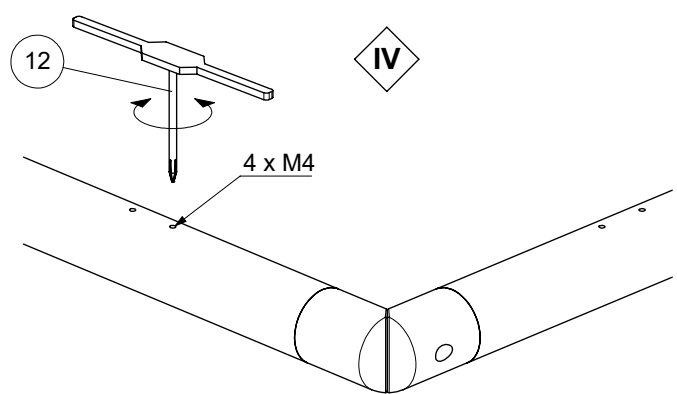
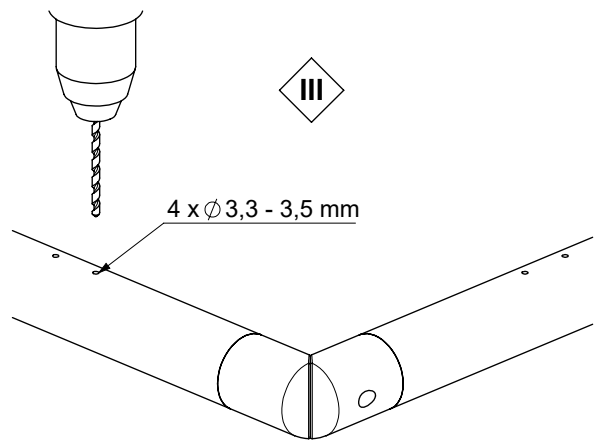
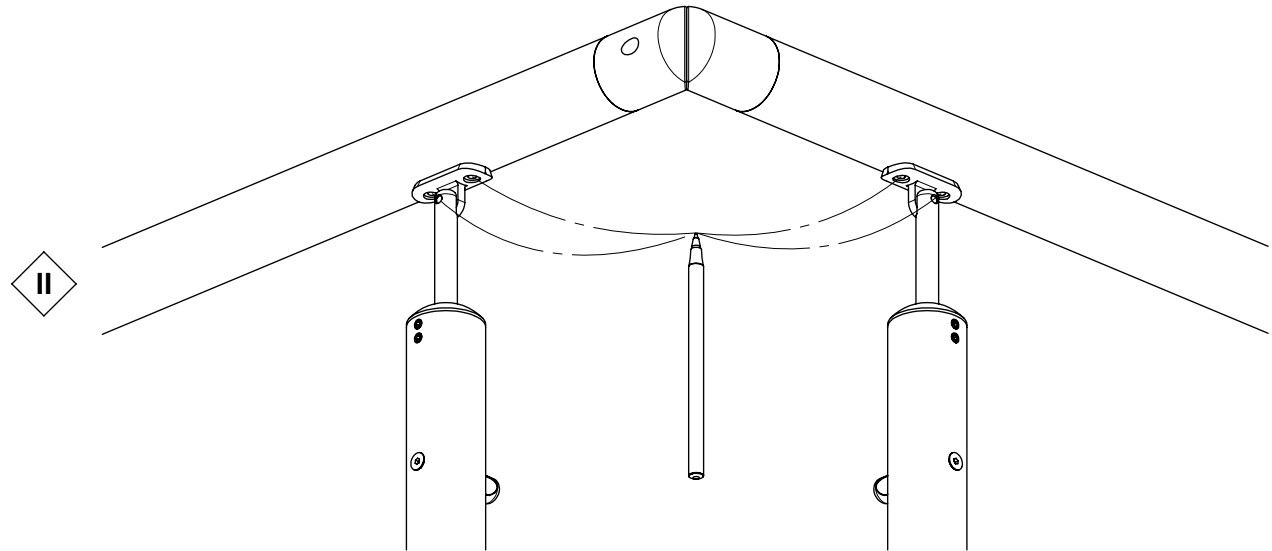
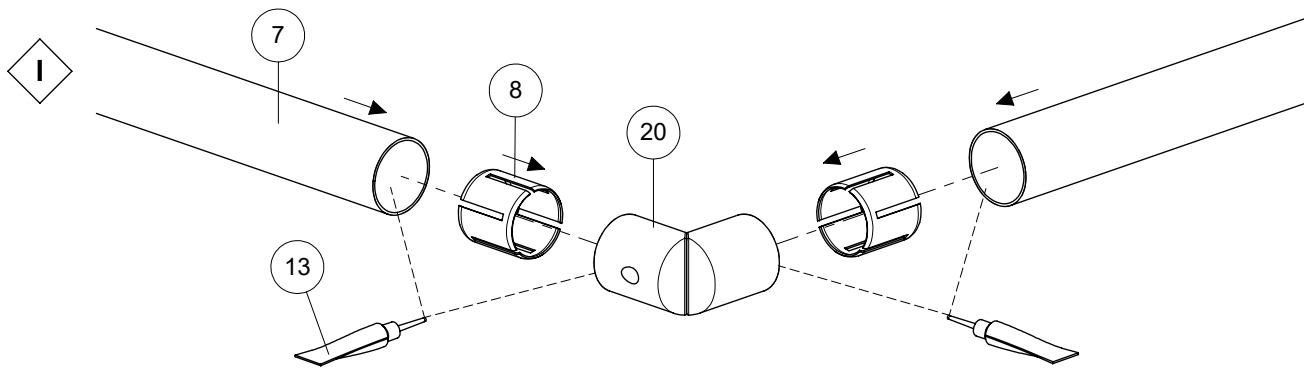




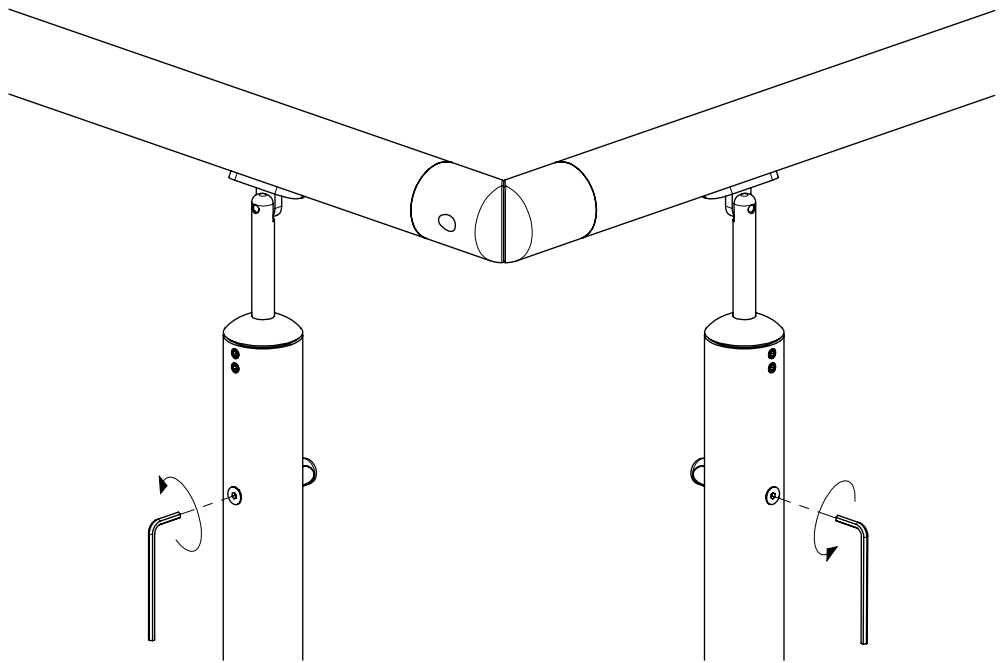




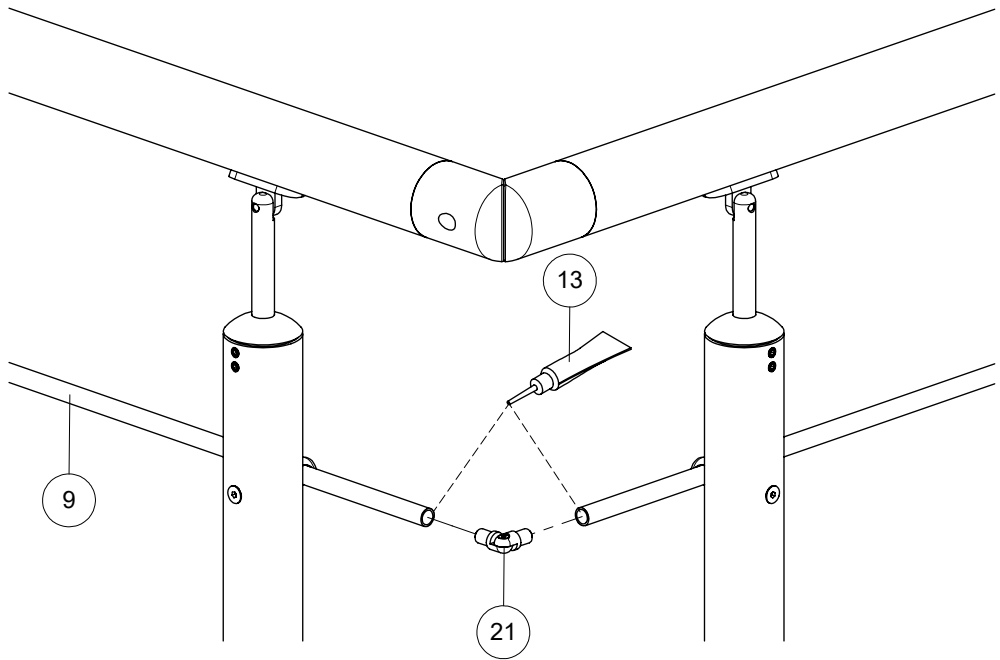
14 HIC
OPTION



I



II



III

