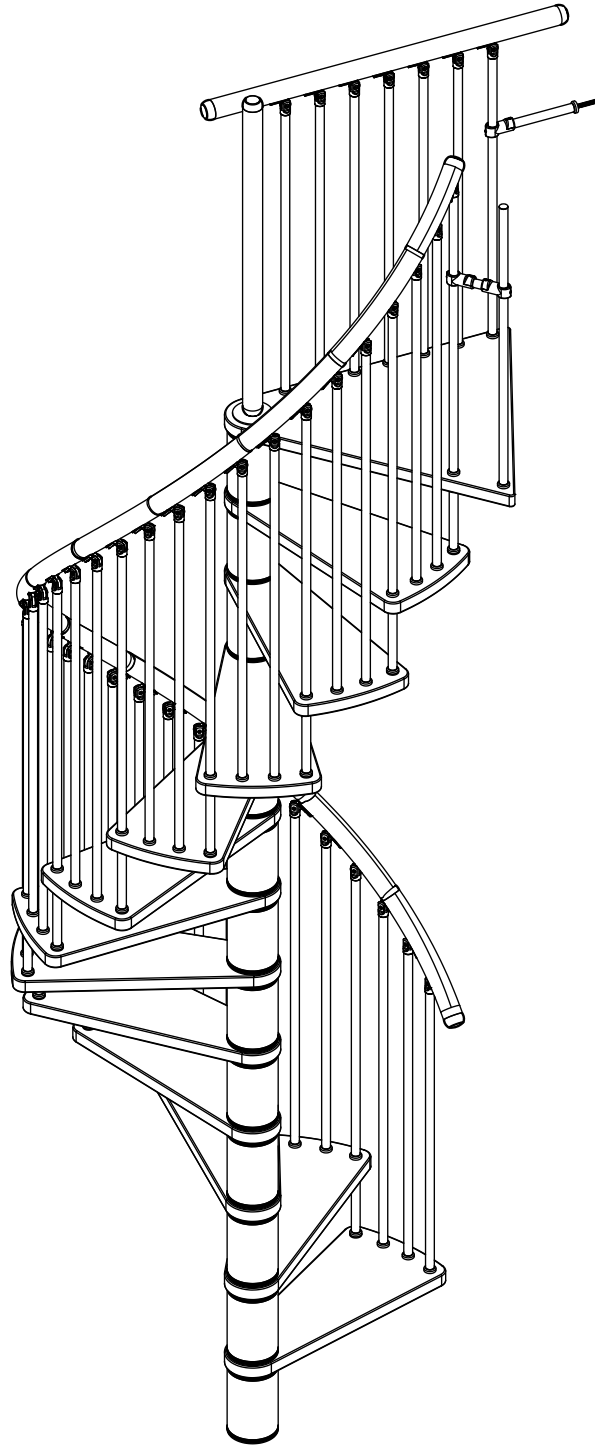




SOGEM



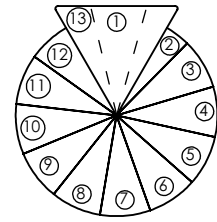
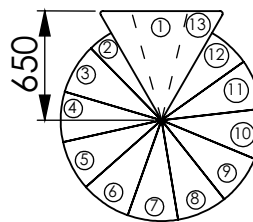
Ø120 | Ø140

KAPPA • SIGMA

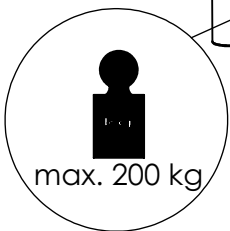
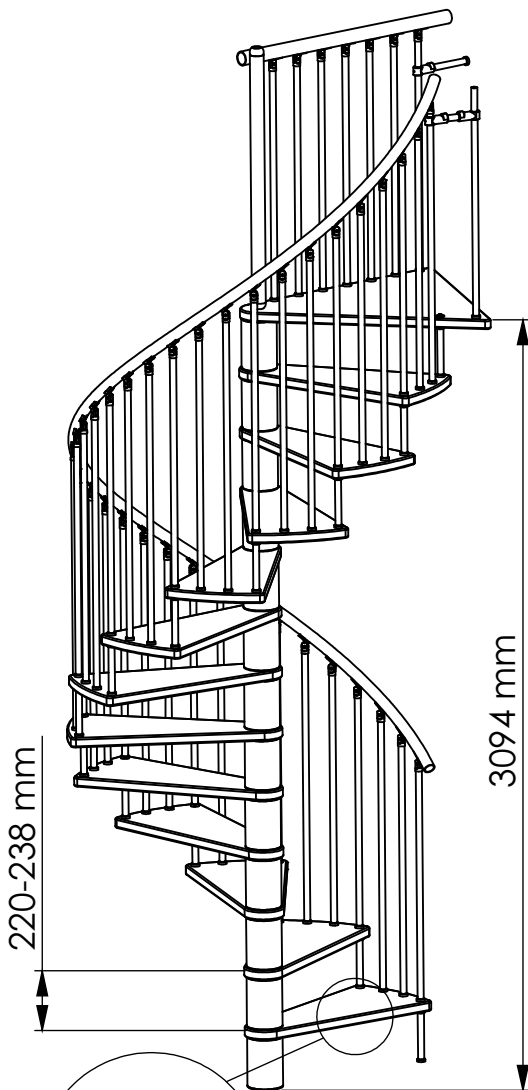
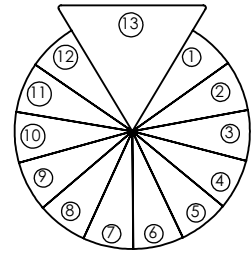
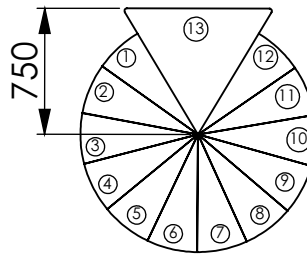
ESCALIER SPIRALE | SPIRAALTRAP | SPIRAL STAIRCASE | SPINDELTREPPE
ESCALERA DE CARACOL | ESCADA CARACOL | SCALA A CHIOCCIOLA | SCARĂ SPIRALĂ

	9	10	11	12	13
H min	1980mm	2200mm	2420mm	2640mm	2860mm
H max	2142mm	2380mm	2618mm	2856mm	3094mm
DM120	232°	258°	284°	310°	336°
DM140	236°	262°	288°	314°	340°

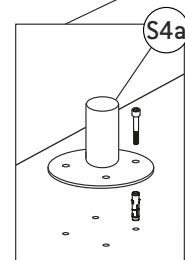
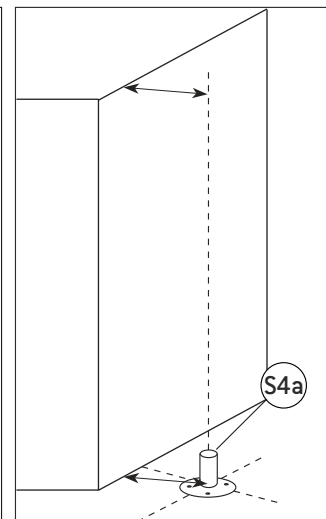
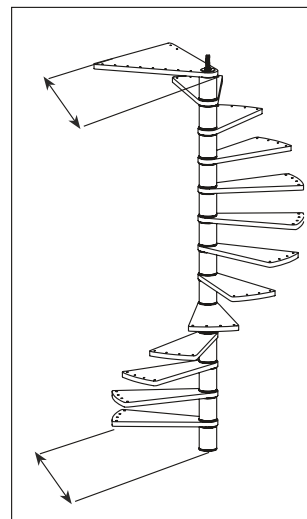
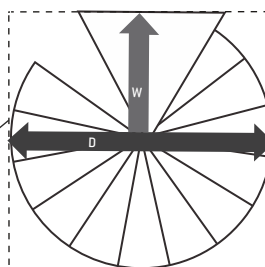
DM 120



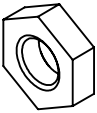




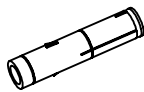
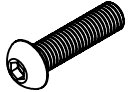
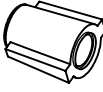
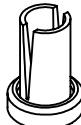
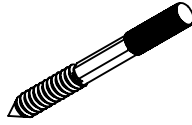
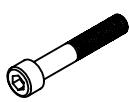
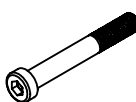


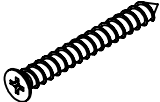






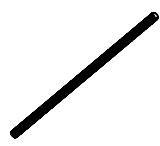
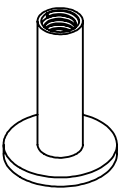
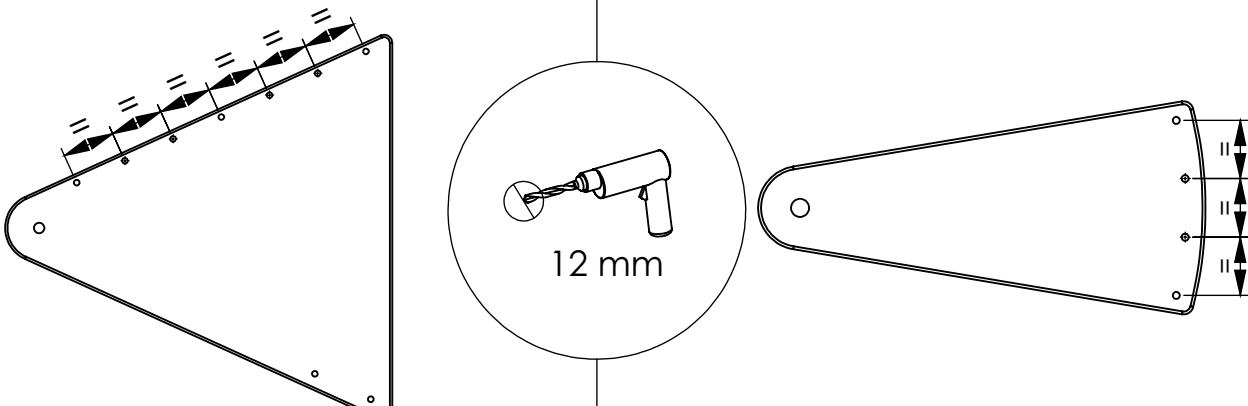
DM 140



	W	D
120	600-650 mm	> 1200 mm
140	700-750 mm	> 1400 mm



<p>S01</p> <p>1x</p>	<p>S02</p> <p>12x</p>	<p>S03</p> <p>1x</p> <p>Ø 50 x 910x1 mm</p>	<p>S04a</p> <p>1x</p> <p>Ø 51 x 100 mm</p>	<p>S05</p> <p>2x</p> <p>Ø 60,2 x 980 mm</p>
<p>S06</p> <p>M20</p> <p>1x</p> <p>Ø 51x2,6x220 mm</p>	<p>S07</p> <p>1x</p> <p>Ø 51x2,6x220 mm</p>	<p>S08</p> <p>23x</p> <p>Ø 22x1x840 mm</p>	<p>S09</p> <p>24x</p> <p>Ø 22x1x1100 mm</p>	<p>S10</p> <p>13x</p> <p>Ø 127x179 mm</p>
<p>S11</p> <p>14x</p> <p>Ø 22x1x175 mm</p>	<p>S12</p> <p>1x</p> <p>Ø 22x1x70 mm</p>	<p>S13</p> <p>12x</p> <p>Ø 50x1x400 mm</p>	<p>S14</p> <p>1x</p> <p>Ø 50x1x952 mm</p>	<p>S15</p> <p>2x</p>
<p>S16</p> <p>1x</p> <p>Ø 100 x 3 mm</p>	<p>S17</p> <p>2x</p> <p>M20 x 1000 mm</p>	<p>S19</p> <p>6x</p> <p>M8 x 1000 mm</p>	<p>S20</p> <p>1x</p> <p>M10 x 120 mm</p>	<p>S21</p> <p>1x</p> <p>M20 DIN 6334</p>
<p>S22</p> <p>104x</p> <p>Ø 127 x 3 mm</p>	<p>S23</p> <p>3x</p>	<p>S24</p> <p>46x</p>	<p>S25</p> <p>17x</p> <p>Ø 50 mm</p>	<p>S26</p> <p>46x</p>
<p>S27a</p> <p>10x</p> <p>Ø 8 mm</p>	<p>S27b</p> <p>2x</p> <p>Ø 12 mm</p>	<p>S28</p> <p>1x</p> <p>Ø 22 mm</p>	<p>S29</p> <p>5x</p> <p>Ø 35 mm</p>	<p>S30</p> <p>1x</p> <p>M20 DIN 934</p>

<p>S30a</p>  <p>M20 DIN 439B 1x</p>	<p>S31</p>  <p>M8 DIN 434 11x</p>	<p>S32</p>  <p>M5 DIN 934 46x</p>	<p>S33</p>  <p>M8 DIN 6334 4x</p>	<p>S34</p>  <p>M6 DIN 562 6x</p>
<p>S35</p>  <p>M8 x 55 mm 4x</p>	<p>S36</p>  <p>M10 x 70 mm 34x</p>	<p>S37</p>  <p>M10 50x</p>	<p>S38</p>  <p>74x</p>	<p>S39</p>  <p>M10 x 100 mm 2x</p>
<p>S40a</p>  <p>M8 x 50 mm 4x</p>	<p>S41</p>  <p>M8x55mm DIN6912 8x</p>	<p>S42</p>  <p>M5 x 20 mm DIN7991 46x</p>	<p>S43</p>  <p>M6 x 6 mm DIN 914 6x</p>	<p>S44</p>  <p>Ø 6 x 50 mm 10x</p>
<p>S45</p>  <p>Ø 6 x 30 mm 10x</p>	<p>S46</p>  <p>Ø 3,9 x 16 mm 92x</p>	<p>S47</p>  <p>Ø 30 x 3 mm 124x</p>	<p>S49</p>  <p>8x</p>	<p>S50</p>  <p>M8 x 14 mm 1x</p>
<p>S51</p>  <p>Ø 4 x 25 mm 46x</p>	<p>S52</p>  <p>M10 x 300 mm 12x</p>	<p>S53</p>  <p>12x</p>		
 <p>12 mm</p>				

