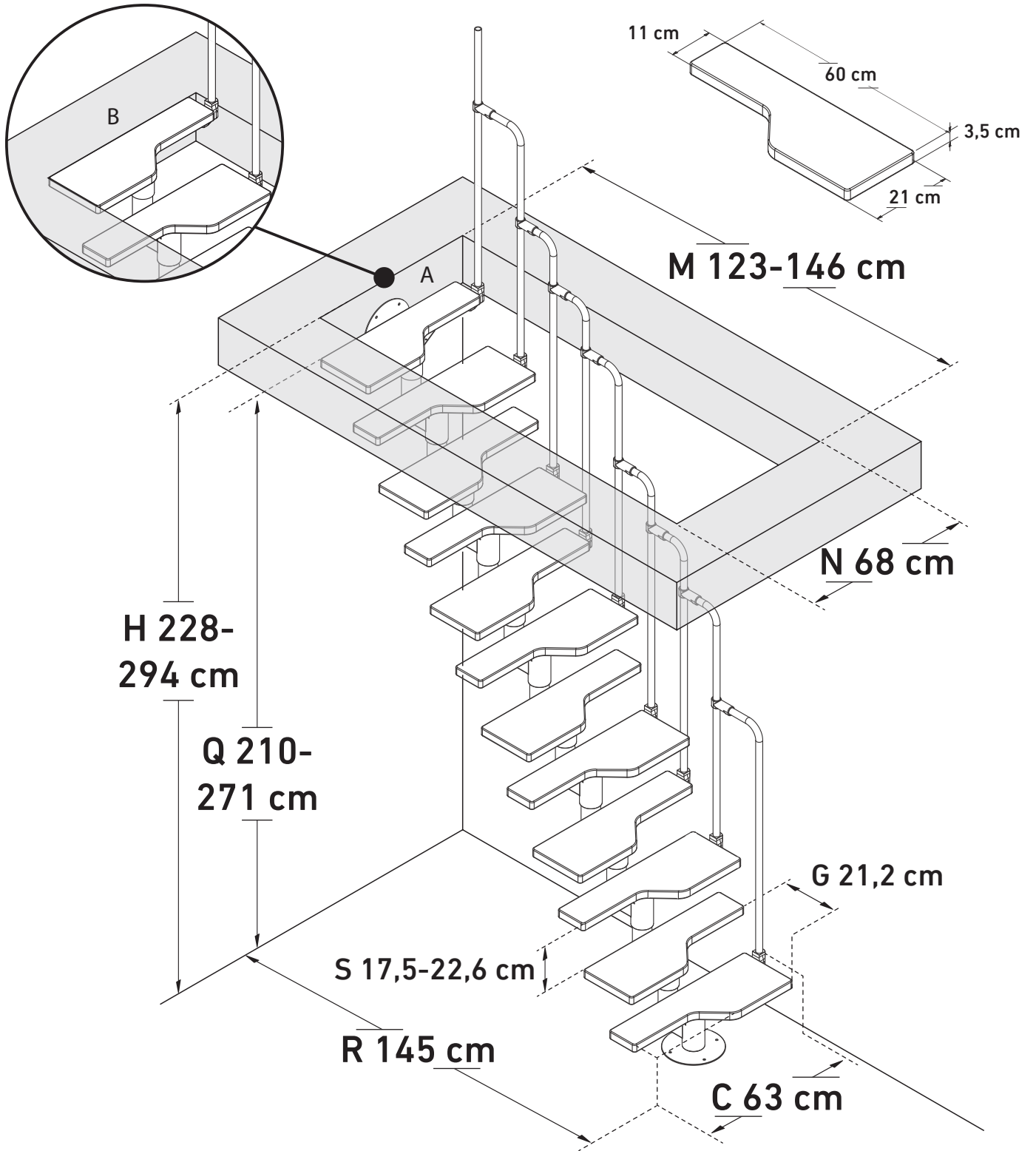


DIMENSIONS

HOUSTON (STRAIGHT CONFIGURATION)



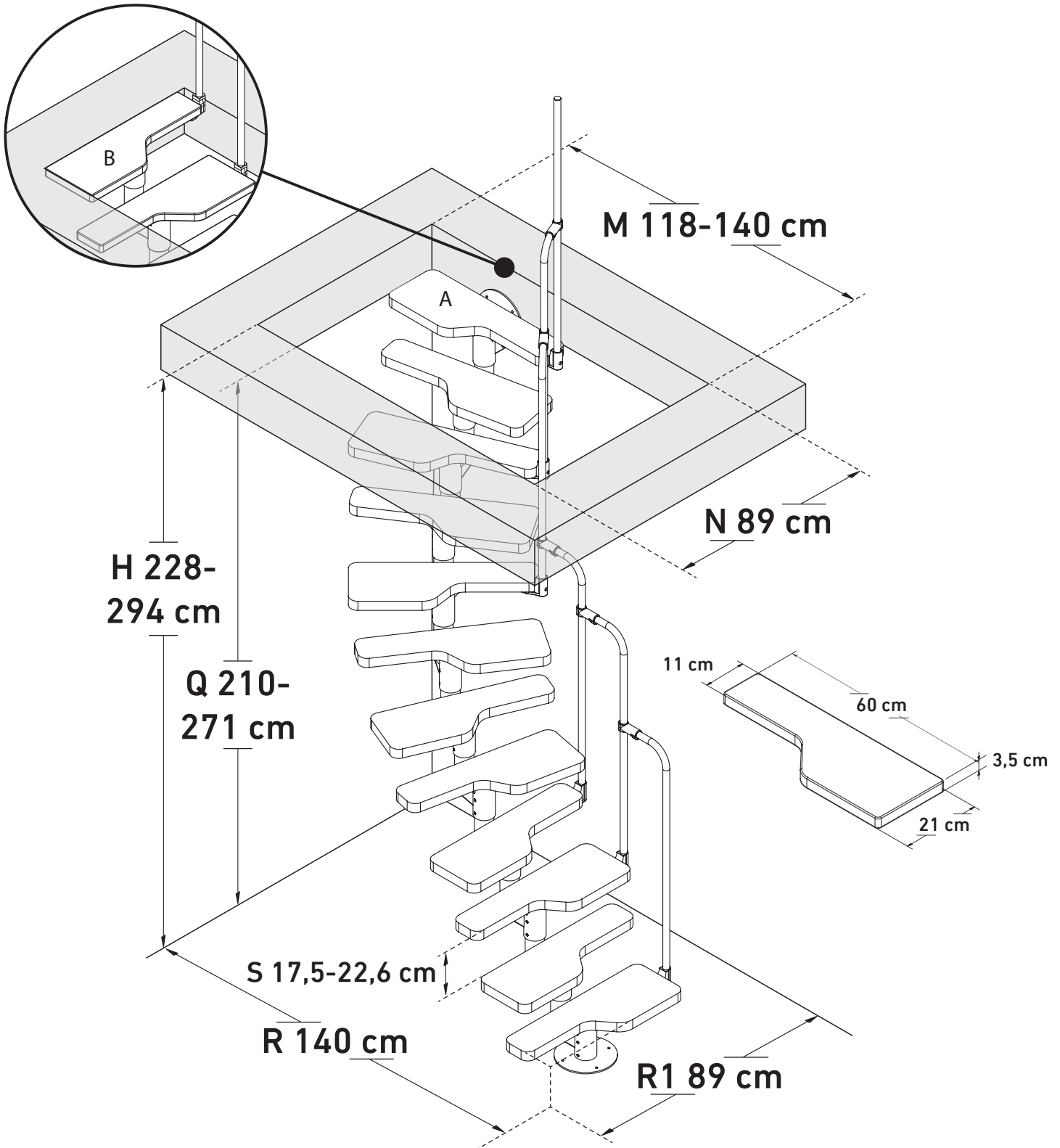
T	H	Q	S	M	N	G	R	C
12	228-260	210-240	17,5-20	146	68	21,2	145	63
12	260-286	240-264	20-22	134	68	21,2	145	63
12	286-294	264-271	22-22,6	123	68	21,2	145	63
13	245-280	228-260	17,5-20	146	68	21,2	157	63
13	280-308	260-286	20-22	134	68	21,2	157	63
13	308-315	286-294	22-22,6	123	68	21,2	157	63



www.sogem.eu

DIMENSIONS

HOUSTON (TURN RIGHT CONFIGURATION)



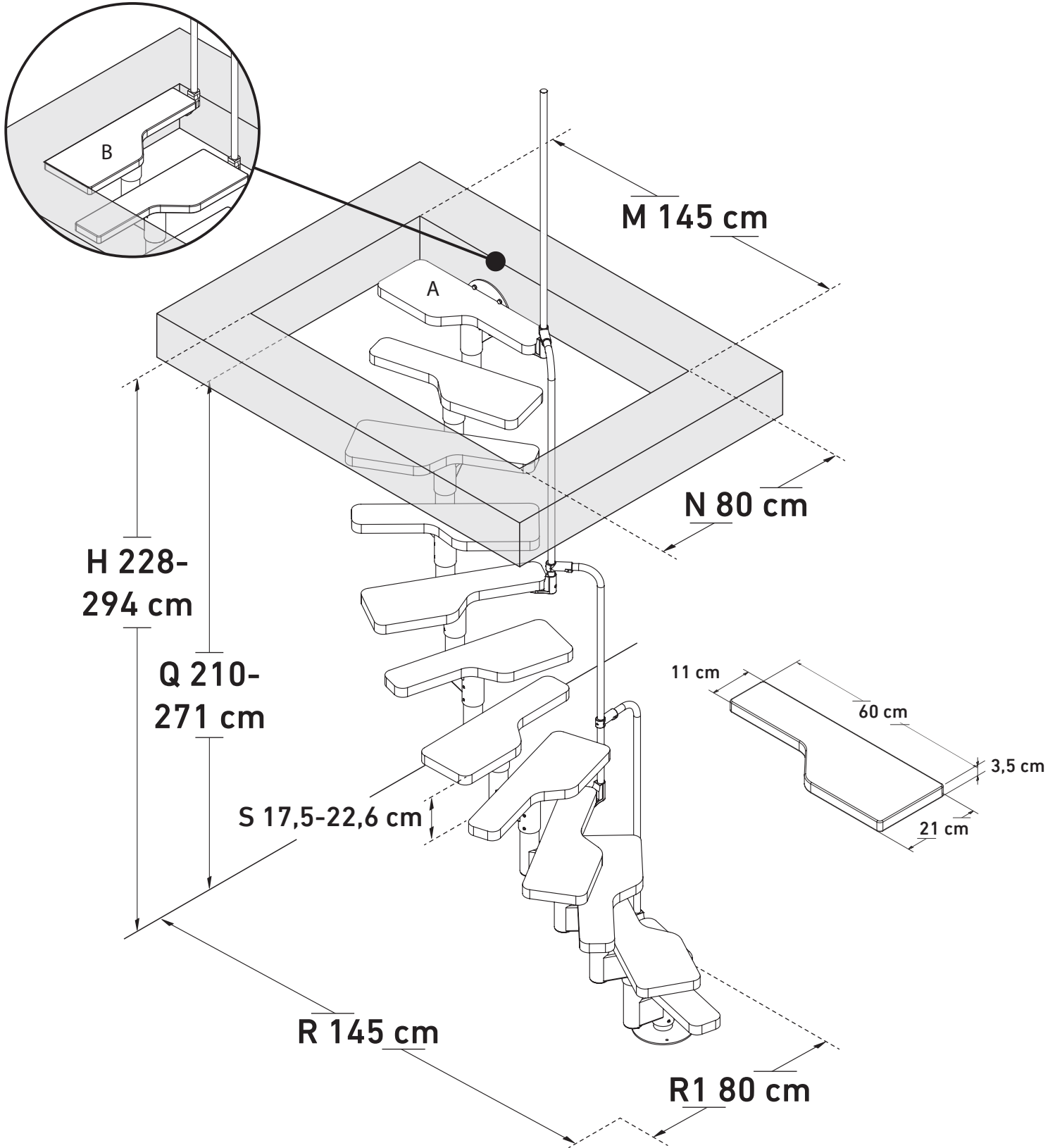
T	H	Q	S	M	N	R	R1
12	228-260	210-240	17,5-20	140	92	140	89
12	260-286	240-264	20-22	130	92	140	89
12	286-294	264-271	22-22,6	118	92	140	89
13	245-280	228-260	17,5-20	140	92	152	89
13	280-308	260-286	20-22	130	92	152	89
13	308-315	286-294	22-22,6	118	92	152	89



www.sogem.eu

DIMENSIONS

HOUSTON (U TURN CONFIGURATION)



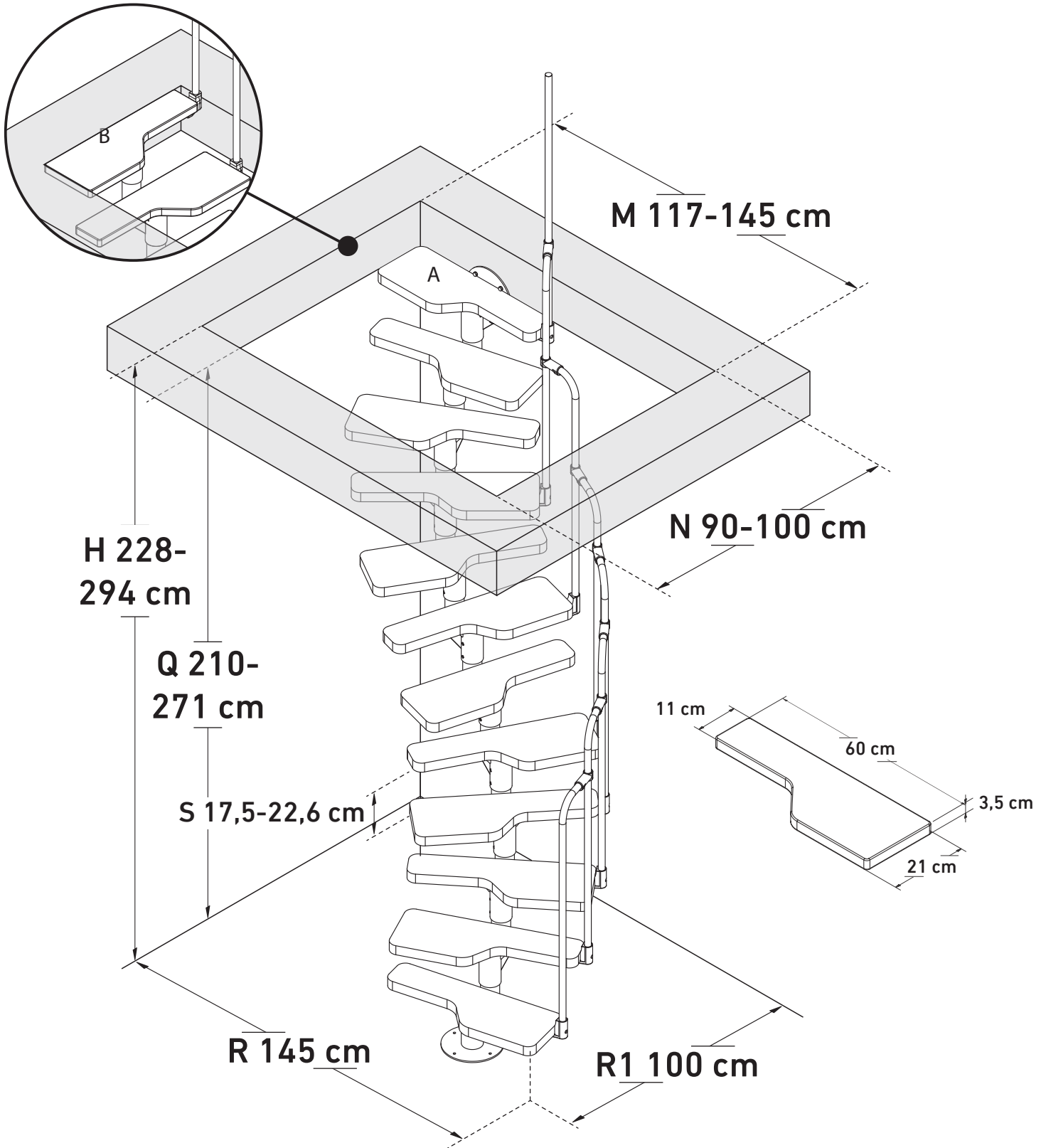
T	H	Q	S	M	N	R	R1
12	228-294	210-271	17,5-22,6	145	80	145	80
13	245-315	228-294	17,5-22,6	145	80	145	80



www.sogem.eu

DIMENSIONS

HOUSTON (S TURN CONFIGURATION)



T	H	Q	S	M	N	R	R1
12	228-260	210-240	17,5-20	145	100	145	100
12	260-286	240-264	20-22	136	100	145	100
12	286-294	264-271	22-22,6	117	90	145	100
13	245-280	228-260	17,5-20	145	110	145	114
13	280-308	260-286	20-22	145	97	145	114
13	308-315	286-294	22-22,6	128	97	145	114



www.sogem.eu