

CONCEPT

BY *katia*

ALPACA
NATURAL COLORS





ALPACA NATURAL COLORS

CHALECO / PULL SANS MANCHES / SLEEVELESS SWEATER /
HES / PULLUNDER / GILET

ES | CHALECO ALPACA NATURAL COLORS

TALLAS: -a) 38-40 -b) 42-44 -c) 46-48 -d) 50-52

El modelo fotografiado corresponde a la talla -a) 38-40

MATERIALES

ALPACA NATURAL COLORS col. 1: -a) 4 -b) 5 -c) 5 -d) 5 ovillos
2 botones de 3 cm

Agujas: nº 7

Puntos empleados:

P. elástico 1x1, p. elástico 2x2, p. jersey der., costura a p. de lado, p. der. retorcido

Aumento (ver explicación)

Ver puntos básicos en: www.katia.com/es/academy o en nuestro canal de YouTube *filkatia*

Aumento: aumentar 1 p. de la hebra horizontal que hay entre el p. tejido y el siguiente p. a tejer y trab. al der. retorcido.

MUESTRA DEL PUNTO

A p. jersey der., ag. nº 7
10x10 cm = 11 p. y 18 vts.

ESPALDA

Nota: se trabaja al través. La flecha dentro del patrón indica el sentido de la labor.

Montar 56 p. Trab. a p. elástico 2x2. Empezando el elástico con 2 p. der. y terminando con 2 p. rev.

A 4 cm de largo total, continuar trab. con la siguiente repartición de p.:

50 p. a p. jersey der., 6 p. a p. elástico 1x1. (=tapeta del bajo), empezando el elástico con 1 p. rev.

Nota: para que la tapeta quede más pulida, pasar **sin** hacer el penúltimo p. en las vts del derecho de la labor y el primer p. en las vts del revés de la labor.

Hombro:

Trab. 2 vts y en la siguiente vta. del derecho de la labor, continuar **augmentando** en el extremo derecho a 1 p. de la orilla en cada vta. del derecho de la labor:

-a) 11 veces 1 p.

-b) 12 veces 1 p.

-c) 13 veces 1 p.

-d) 14 veces 1 p.

Quedarán: -a) 67 p. -b) 68 p. -c) 69 p. -d) 70 p.

Escote: A -a) 12 cm -b) 13 cm -c) 14 cm -d) 15 cm contando desde el inicio del

hombro, continuar **menguando** en cada inicio de vta. del derecho de la labor: 6 veces 1 p.

Quedarán: -a) 61 p. -b) 62 p. -c) 63 p. -d) 64 p.

A -a) 17 cm -b) 20 cm -c) 22 cm -d) 25 cm contando desde el inicio del escote continuar **augmentando** en cada inicio de vta. del derecho de la labor: 6 veces 1 p.

Quedarán: -a) 67 p. -b) 68 p. -c) 69 p. -d) 70 p.

Hombro: A -a) 24 cm -b) 27 cm -c) 29 cm -d) 32 cm contando desde el inicio del escote, menguar en el extremo derecho a 1 p. de la orilla en cada vta. de derecho de la labor:

-a) 11 veces 1 p.

-b) 12 veces 1 p.

-c) 13 veces 1 p.

-d) 14 veces 1 p.

Quedarán: 56 p.

Al terminar los menguados trab. 2 vts como toque y continuar trab. a p. *elástico 2x2*. Empezando el elástico con 2 p. der. y terminando con 2 p. rev.

A 4 cm contando desde el inicio del *elástico 2x2*, **cerrar** todos los p. cómo se presenten.

DELANTERO

Trab. igual que la espalda.

CONFECCIÓN Y REMATE

Todas las costuras se cosen a p. de lado

Coser un hombro.

Cuello: **recoger** en la forma del escote -a) 60 p. -b) 62 p. -c) 64 p. -d) 66 p.

Trab. a p. elástico 1x1.

A 3 cm de largo total, **cerrar** todos los p. cómo se presenten y **sin** apretar.

Coser el otro hombro y el cuello.

Coser los botones en la tapeta de la espalda por el derecho de la labor, 1 botón en cada lado a 20 cm del bajo. **Usar** como ojal 1 p. del elástico del delantero. Ver patrón.

FR | PULL SANS MANCHES ALPACA NATURAL COLORS

TAILLES : -a) 38-40 -b) 42-44 -c) 46-48 -d) 50-52

Le modèle de la photo correspond à la taille -a) 38-40

FOURNITURES

Qualité ALPACA NATURAL COLORS col. 1 : -a) 4 -b) 5 -c) 5 -d) 5 pelotes
2 boutons de 3 cm

Aiguilles : nº 7

Points employés :

Côtes 1x1, côtes 2x2, jersey end., couture au pt. de côté, m. end. torse

Augmentation (voir explication)

Voir explications des points de base sur www.katia.com/fr/academy ou sur notre chaîne Youtube *filkatia*

Augmentation : augmenter en plaçant le fil horizontal entre les deux mailles sur l'aiguille gauche et tricoter en m. end. torse.

ÉCHANTILLON (10 cm x 10 cm)

11 m. et 18 rgs en jersey end. avec aig. nº 7

DOS

Remarque : Ce pull sans manches se tricote en travers. La flèche du graphique indique le sens dans lequel se tricote l'ouvrage.

Monter 56 m. Tric. en côtes 2x2. Commencer les côtes par 2 m. end et terminer avec 2 m. env.

À 4 cm de hauteur totale, tric. en répartissant les mailles de la manière suivante : 50 m. en jersey end., 6 m. en côtes 1x1. (=bordure inférieure du pull), en commençant les côtes par 1 m. env.

Remarque : pour que la bordure soit plus nette, passer **sans** les tricoter l'avant-dernière m. sur les rgs endroit de l'ouvrage et la première m. sur l'envers de l'ouvrage.

Épaule :

Tic. 2 rgs et sur le rg endroit suivant, **augmenter** sur le côté droit, à 1 m. du

bord de chaque rg endroit de l'ouvrage :

- a) 11 fois 1 m.
- b) 12 fois 1 m.
- c) 13 fois 1 m.
- d) 14 fois 1 m.

On obtient : -a) 67 m. -b) 68 m. -c) 69 m. -d) 70 m.

Encolure : À -a) 12 cm -b) 13 cm -c) 14 cm -d) 15 cm à partir du début des épaules, **diminuer** au début de chaque rg endroit : 6 fois 1 m.

On obtient : -a) 61 m. -b) 62 m. -c) 63 m. -d) 64 m.

À -a) 17 cm -b) 20 cm -c) 22 cm -d) 25 cm à partir du début de l'encolure, **augmenter** au début de chaque rg endroit : 6 fois 1 m.

On obtient : -a) 67 m. -b) 68 m. -c) 69 m. -d) 70 m.

Épaule : À -a) 24 cm -b) 27 cm -c) 29 cm -d) 32 cm à partir du début de l'encolure, **diminuer** sur le côté droit, à 1 m. du bord de chaque rg endroit de l'ouvrage :

- a) 11 fois 1 m.
- b) 12 fois 1 m.
- c) 13 fois 1 m.
- d) 14 fois 1 m.

On obtient : 56 m.

Une fois les diminutions terminées, tric. 2 rgs sans diminutions. Ensuite, tric. en côtes 2x2, en commençant les côtes par 2 m. end. et en les terminant avec 2 m. env. À 4 cm à partir du début des côtes 2x2, **rabattre** toutes les mailles comme elles se présentent.

DEVANT

Tric. de la même manière que le dos.

MONTAGE

Toutes les coutures se ferment au pt. de côté.

Coudre une épaule.

Col : Relever -a) 60 m. -b) 62 m. -c) 64 m. -d) 66 m. tout autour de l'encolure et tric. en côtes 1x1.

À 3 cm de hauteur totale, **rabattre souplement** toutes les m. comme elles se présentent.

Coudre l'autre épaule et la hauteur du col.

Coudre les boutons sur la bordure du dos, sur l'endroit de l'ouvrage en plaçant chaque bouton à 20 cm du bas. Pour la **boutonnière**, utiliser 1 m. des côtes du devant. Voir schéma.

EN | ALPACA NATURAL COLORS SLEEVELESS SWEATER

SIZE: -a) 45 5/8" -b) 49 5/8" -c) 52 3/4" -d) 56 5/8" finished bust circumference

UK size: -a) 8-10 -b) 12-14 -c) 16-18 -d) 20-22

US size: -a) 4-6 -b) 8-10 -c) 12-14 -d) 16-18

The model in the photograph corresponds to size -a)

MATERIALS

ALPACA NATURAL COLORS: -a) 4 -b) 5 -c) 5 -d) 5 balls col. 1
2 boutons measuring 1 1/8" (3 cm) in diameter

Knitting needles: size 10 3/4 (U.S.)/(7 mm)

Stitches:

1x1 ribbing, 2x2 ribbing, stockinette st, side seams, knit through back of loop

Increase (see explanation)

See basic stitches at: www.katia.com/en/academy or on our [filkatia YouTube channel](#)

Increase: use the tip of the RH needle to pick up the bar of yarn that lies in between the st just worked and the next st to be worked and knit it through back of loop.

GAUGE

Using the size 10 3/4 needles in stockinette st:
11 sts & 18 rows = 4x4"

BACK

Note: The sleeveless jumper is knitted sideways. The arrow inside the pattern indicates the direction of the work.

Cast on 56 sts. Work in 2x2 ribbing. Start the ribbing with k2 and finish with p2. When back measures 1 5/8" (4 cm) from the start, continue working with the following st distribution:

50 sts stockinette st, 6 sts 1x1 ribbing (= bottom band), starting the ribbing with p1.

Note: to ensure that the bottom band has a neat edge, slip the penultimate st on the right side rows of the work and slip the first st on the wrong side rows of the work.

Shoulder:

Work 2 rows and then start to **increase** at the right side edge of the next right side row of the work (= 1 st in from the edge) and all following right side rows of the work as follows:

- a) 1 st 11 times
- b) 1 st 12 times
- c) 1 st 13 times
- d) 1 st 14 times

Total: -a) 67 -b) 68 -c) 69 -d) 70 sts.

Neckline: At a distance of -a) 4 3/4" (12 cm) -b) 5 1/8" (13 cm) -c) 5 1/2" (14 cm) -d) 5 7/8" (15 cm) from the start of the shoulder shaping, continue **decreasing** at the start of each right side row of the work as follows: 1 st 6 times.

Total: -a) 61 -b) 62 -c) 63 -d) 64 sts.

At a distance of -a) 6 3/4" (17 cm) -b) 7 7/8" (20 cm) -c) 8 5/8" (22 cm) -d) 9 7/8" (25 cm) from the start of the neckline shaping, continue **increasing** at the start of each right side row of the work as follows: 1 st 6 times.

Total: -a) 67 -b) 68 -c) 69 -d) 70 sts.

Shoulder: At a distance of -a) 9 1/2" (24 cm) -b) 10 5/8" (27 cm) -c) 11 3/8" (29 cm) -d) 12 5/8" (32 cm) from the start of the neckline shaping, start to **decrease** at the right side edge of every right side row of the work (= 1 st in from the edge) as follows:

- a) 1 st 11 times
- b) 1 st 12 times
- c) 1 st 13 times
- d) 1 st 14 times

Total: 56 sts.

After finishing the decreases, work 2 rows with the all the sts (working them as they present themselves) and then continue working in 2x2 ribbing. Start the ribbing with k2 and finish with p2.

When the 2x2 ribbing measures 1 5/8" (4 cm) from the start, **bind (cast off)** all the sts as they present themselves.

FRONT

Work the same as the back.

FINISHING (MAKING UP)

All the seams are **sewn** using side seams.

Sew one shoulder.

Neckband: pick up -a) 60 -b) 62 -c) 64 -d) 66 sts around the neckline and work in 1x1 ribbing.

When neckband measures 1 1/8" (3 cm) from the start, **bind (cast off)** all the sts as they present themselves, ensuring **not** to cast off too **tightly**.

Sew the other shoulder and the neckband seam.

Sew the buttons onto the side bands on the back (= on the right side of the back), with 1 button on each side at a distance of 7 7/8" (20 cm) up from the bottom edge. **Use** 1 stitch of the ribbing on each side of the front bands as a buttonhole. See pattern.

NL | HES ALPACA NATURAL COLORS

MATEN: -a) 38-40 -b) 42-44 -c) 46-48 -d) 50-52

Het model van de foto komt overeen met de maat: -a) 38-40

BENODIGD MATERIAAL

ALPACA NATURAL COLORS kl. 1: -a) 4 -b) 5 -c) 5 -d) 5 bollen
2 knopen van 3 cm

Breinaalden: nr. 7

Gebruikte steken:

Boordsteek 1x1, boordsteek 2x2, r. tric.st., naad d.m.v. platte kantsteek, verdraaide steek rechts

Meerdering (zie beschrijving)

Zie basissteken op: www.katia.com/nl/academy of op ons YouTube-kanal [filkatia](#)

Meerdering: meerder 1 st. in de horizontale draad die tussen de gebreide st. en de volgende te breien st. valt en brei deze verdraaid rechts.

STEEKVERHOUDING

In r. tric.st., breinaalden nr. 7
10x10 cm = 11 st. en 18 naalden.

RUGPAND

Opmerking: wordt dwars gebreid. De pijl in het patroon geeft de werkrichting aan.

56 St. **opz.** Brei boordsteek 2x2, beginnend met 2 st. r. en eindigend met 2 st. av. Bij 4 cm totale lengte, verderbreien met navolgende steekverdeling: 50 st. in r. tric.st., 6 st. in boordsteek 1x1 (= sluiting v.d. onderkant), begin de boordsteek 1x1 met 1 st. av.

Opmerking: voor een mooie afwerking v.d. sluiting, de voorlaatste st. in de naalden aan de goede kant v.h. werk en de eerste steek in de naalden aan de verkeerde kant v.h. werk, **zonder** te breien over laten glijden op de rechtersnaald.

Schouder:

Brei 2 naalden en in de volgende naald aan de goede kant v.h. werk, verdergaan met **meerderen** op het rechter uiteinde, op 1 st. vanaf de kant, in elke naald aan de goede kant v.h. werk:

–a) 11 maal 1 st.

–b) 12 maal 1 st.

–c) 13 maal 1 st.

–d) 14 maal 1 st.

Er zijn hierna: –a) 67 st. –b) 68 st. –c) 69 st. –d) 70 st.

Hals: Bij –a) 12 cm –b) 13 cm –c) 14 cm –d) 15 cm lengte, meten vanaf het begin v.d. schouder, verdergaan met **minderen** bij het begin van elke naald aan de goede kant v.h. werk: 6 maal 1 st.

Er zijn hierna: –a) 61 st. –b) 62 st. –c) 63 st. –d) 64 st.

Bij –a) 17 cm –b) 20 cm –c) 22 cm –d) 25 cm lengte, meten vanaf het begin v.d. hals, verdergaan met **meerderen** bij het begin van elke naald aan de goede kant v.h. werk: 6 maal 1 st.

Er zijn hierna: –a) 67 st. –b) 68 st. –c) 69 st. –d) 70 st.

Schouder: Bij –a) 24 cm –b) 27 cm –c) 29 cm –d) 32 cm lengte, meten vanaf het begin v.d. hals, **minder** op het rechter uiteinde, op 1 st. vanaf de kant, in elke naald aan de goede kant v.h. werk:

–a) 11 maal 1 st.

–b) 12 maal 1 st.

–c) 13 maal 1 st.

–d) 14 maal 1 st.

Er zijn hierna: 56 st.

Bij het beëindigen v.d. minderingen, 2 naalden breien zoals overeenkomt en hierna verderbreien in *boordsteek 2x2*, beginnend met 2 st. r. en eindigend met 2 st. av. Bij 4 cm lengte, meten vanaf het begin v.d. *boordsteek 2x2*, alle st. **afk.** zoals deze voorkomen.

VOORPAND

Breien zoals het rugpand.

IN ELKAAR ZETTEN EN AFWERKEN

Alle naden worden **vastgenaaid** d.m.v. platte kantsteek.

Sluit een schoudernaad.

Kraag: over de halsvorm, –a) 60 st. –b) 62 st. –c) 64 st. –d) 66 st. **opnemen.**

Brei boordsteek 1x1.

Bij 3 cm totale lengte, alle st. **afk.** zoals deze voorkomen en deze hierbij niet te **strak** afkanten.

Sluit de andere schoudernaad en de naad v.d. kraag.

Naai de knopen aan de sluiting v.h. rugpand, aan de goede kant v.h. werk, 1 knoop aan elke kant, op 20 cm vanaf de onderkant. **Gebruik** als knoopsgat 1 st. v.d. boord v.h. voorpand. Zie patroon.

DE | PULLUNDER ALPACA NATURAL COLORS

GRÖSSEN: –a) 36-38 –b) 40-42 –c) 44-46 –d) 48-50

Das Modell auf dem Foto entspricht Größe –a) 36-38

MATERIAL

ALPACA NATURAL COLORS Fb. 1: –a) 4 –b) 5 –c) 5 –d) 5 Knäuel
2 Knöpfe, 3 cm Durchmesser

Stricknadeln: Nr. 7

Muster:

Rippenmuster 1x1, Rippenmuster 2x2, glatt re., Matratzenstich, re. verschränkt

Zunahme (s. Anleitung)

Siehe die Basismuster auf: www.katia.com/de/academy oder auf unserem YouTube Kanal [filkatia](#)

Zunahme: Hierfür den Querfaden zwischen 2 M. auf die linke Ndl. legen und re. verschränkt abstricken.

MASCHENPROBE

Glatt re., Ndl. Nr. 7
10x10 cm = 11 M. und 18 R.

RÜCKENTEIL

Hinweis: Es wird quer gearbeitet. Der Pfeil in der Grafik gibt die Strickrichtung an. 56 M. **anschlagen** und Rippenmuster 2x2 stricken. Das Rippenmuster mit 2 M. re. beginnen und mit 2 M. li. beenden.

In 4 cm Gesamthöhe mit der folgenden Maschenverteilung weiterarbeiten: 50 M. glatt re., 6 M. Rippenmuster 1x1 (=unterer Bund), das Rippenmuster mit 1 M. li. beginnen

Hinweis: Damit die Kante am Bund etwas feiner wird, in den Hin-R. die vorletzte Masche abheben und nicht stricken und in den Rück-R. die erste Masche abheben und nicht stricken.

Schulter:

2 R. stricken und ab dann in den Hin-R., am rechten Rand nach der 1. Masche, wie folgt **zunehmen:**

–a) 11 Mal 1 M.

–b) 12 Mal 1 M.

–c) 13 Mal 1 M.

–d) 14 Mal 1 M.

Gesamt: –a) 67 M. –b) 68 M. –c) 69 M. –d) 70 M.

Halsausschnitt: In –a) 12 cm –b) 13 cm –c) 14 cm –d) 15 cm ab dem Beginn der Schulter mit **Abnahmen** am Anfang jeder Hin-R. weiterarbeiten. 6 Mal 1 M. **abnehmen.**

Es bleiben: –a) 61 M. –b) 62 M. –c) 63 M. –d) 64 M.

In –a) 17 cm –b) 20 cm –c) 22 cm –d) 25 cm ab dem Beginn des Halsausschnittes mit **Zunahmen** am Anfang jeder Hin-R. weiterstricken. 6 Mal 1 M. **zunehmen.**

Gesamt: –a) 67 M. –b) 68 M. –c) 69 M. –d) 70 M.

Schulter: In –a) 24 cm –b) 27 cm –c) 29 cm –d) 32 cm ab dem Beginn des Halsausschnittes in den Hin-R., am rechten Rand nach der 1. Masche, wie folgt **abnehmen**

–a) 11 Mal 1 M.

–b) 12 Mal 1 M.

–c) 13 Mal 1 M.

–d) 14 Mal 1 M.

Es bleiben: 56 M.

Nach den Abnahmen noch 2 R. im Muster weiterstricken und im *Rippenmuster 2x2* weiterarb. Das Rippenmuster mit 2 M. re. beginnen und mit 2 M. li. beenden.

In 4 cm ab dem Beginn des *Rippenmusters 2x2* die Maschen **abketten**, wie sie erscheinen.

VORDERTEIL

Wie das Rückenteil stricken.

AUSARBEITUNG UND FERTIGSTELLUNG

Alle Nähte werden im Matratzenstich genäht.

1 Schulter **nähen.**

Kragen: Alle M. entlang des Ausschnittes **aufnehmen** und mit –a) 60 M. –b) 62 M. –c) 64 M. –d) 66 M. im Rippenmuster 1x1 str.

In 3 cm Gesamthöhe alle M. locker, wie sie erscheinen, **abketten.**

Die andere Schulter und den Kragen **schließen.**

Die Knöpfe im Abstand von 20 cm zum Bund auf die rechte Seite des Rückenteils **nähen.** Auf jede Seite je 1 Knopf. Als Knopfloch eine Masche in entsprechender Höhe in der Blende des Vorderteils verwenden. Siehe Grafik.

IT | GILET ALPACA NATURAL COLORS

TAGLIE: –a) 42-44 –b) 46-48 –c) 50-52 –d) 54-56

Il modello in fotografia corrisponde alla taglia –a) 42-44

MATERIALE

ALPACA NATURAL COLORS col. 1: –a) 4 –b) 5 –c) 5 –d) 5 gomitoli
2 bottoni da 3 cm

Ferri: 7 mm

Punti:

Coste 1x1, Coste 2x2, M. Rasata, Cucitura a P. Materasso, Diritto Ritorto Aumento (v. spiegazione)

Vedi Punti di Base su: www.katia.com/it/academy o sul nostro canale YouTube filkatia

Aumento: aumentare 1 m. dal filo orizzontale presente tra la m. lavorata e la successiva ancora da lavorare e lavorare a dir. ritorto.

CAMPIONE

Con i ferri da 7 mm, a M. Rasata
10x10 cm = 11 m. x 18 f.

DIETRO

Nota: si lavora in orizzontale. La freccia nello schema indica il senso della lavorazione.

Avviare 56 m. e lavorare a coste 2x2. Iniziare l'elastico con 2 dir. e terminarlo con 2 rov.

A 4 cm di altezza, cont. a lavorare nel seguente modo:

50 m. m. ras., 6 m. a coste 1x1. (=bordo della parte inferiore), iniziando l'elastico con 1 rov.

Nota: affinché il bordo sia più pulito, far passare la penultima m. **senza** lavorarla dal dir. del lavoro e la prima m. dal rov. del lavoro.

Spalla:

Lavorare 2 f. e nel f. seguente dal dir. del lavoro cont. **auumentando** sul lato destro a 1 m. dai bordi su ogni f. dal dir. del lavoro:

-a) 11 volte 1 m.

-b) 12 volte 1 m.

-c) 13 volte 1 m.

-d) 14 volte 1 m.

Totale: -a) 67 m. -b) 68 m. -c) 69 m. -d) 70 m.

Scollo: A -a) 12 cm -b) 13 cm -c) 14 cm -d) 15 cm dall'inizio della spalla, cont. **diminuendo** all'inizio di ogni f. dal dir. del lavoro: 6 volte 1 m.

Totale: -a) 61 m. -b) 62 m. -c) 63 m. -d) 64 m.

A -a) 17 cm -b) 20 cm -c) 22 cm -d) 25 cm dall'inizio dello scollo, cont. **auumentando** all'inizio di ogni f. dal dir. del lavoro: 6 volte 1 m.

Totale: -a) 67 m. -b) 68 m. -c) 69 m. -d) 70 m.

Spalla: A -a) 24 cm -b) 27 cm -c) 29 cm -d) 32 cm dall'inizio dello scollo, **diminuire** sul lato destro a 1 m. dal bordo su ogni f. dal dir. del lavoro:

-a) 11 volte 1 m.

-b) 12 volte 1 m.

-c) 13 volte 1 m.

-d) 14 volte 1 m.

Totale: 56 m.

Alla fine delle diminuzioni lavorare 2 f. come si presentano e cont. a lavorare a coste 2x2, iniziando l'elastico con 2 dir. e terminando con 2 rov.

A 4 cm dall'inizio del p. coste 2x2, **chiudere** tutte le m. come si presentano.

DAVANTI

Lavorare come il dietro.

FINITURE

Tutte le **cuciture** vanno eseguite a p. materasso

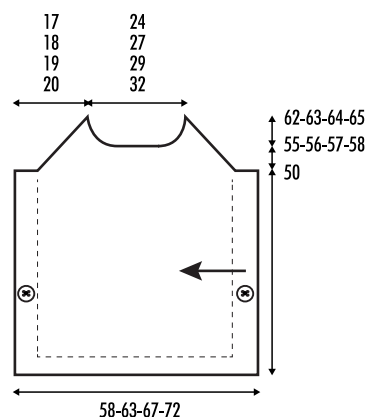
Cucire una spalla.

Collo: **riprendere** sulla forma dello scollo -a) 60 m. -b) 62 m. -c) 64 m. -d) 66 m. e lavorare a coste 1x1.

A 3 cm di altezza, **chiudere** tutte le m. come si presentano e **senza** stringere.

Cucire l'altra spalla e il collo.

Cucire i bottoni sul bordo del dietro dal dir. del lavoro: 1 bottone su ciascun lato a 20 cm dalla parte inferiore. **Usare** come asola 1 m. dell'elastico del davanti. Vedi schema.





ALPACA NATURAL COLORS

CHAQUETA / GILET / JACKET / VEST / JACKE / CARDIGAN

ES | CHAQUETA ALPACA NATURAL COLORS

TALLAS: -a) 38-40 -b) 42-44 -c) 46-48 -d) 50-52
El modelo fotografiado corresponde a la talla -a) 38-40

MATERIALES

ALPACA NATURAL COLORS col. 4: -a) 7 -b) 8 -c) 8 -d) 9 ovillos

Agujas: nº 7

Agujas circulares: nº 6 ½ con cable de 80 para trab. la **tapeta**, no para trab. en circular

Puntos empleados:

P. elástico 1x1, p. jersey der., costura a p. de lado, costura a p. pespunte
Ver puntos básicos en: www.katia.com/es/academy o en nuestro canal de YouTube *filkatia*

MUESTRA DEL PUNTO

A *p. jersey der.*, ag. nº 7
10x10 cm = 11,5 p. y 14 vtas.

ESPALDA

Con ag. nº 7 **montar** -a) 70 p. -b) 74 p. -c) 80 p. -d) 86 p. Trab. 7 cm a *p. elástico 1x1* y continuar a *p. jersey der.*

Sisas ranglan: A 48 cm de largo total, **cerrar** en ambos lados, en cada inicio de vta.:

- a) 1 vez 3 p.
- b) 1 vez 3 p.
- c) 1 vez 4 p.
- d) 1 vez 4 p.

Quedarán: -a) 64 p. -b) 68 p. -c) 72 p. -d) 78 p.

Continuar **menguando** en ambos lados, en cada vta. del derecho de la labor, a 2 p. de las orillas:

- a) * 1 vez 2 p., 1 vez 1 p. * trab. de * a * un total de 7 veces
- b) 1 vez 1 p. * 1 vez 2 p., 1 vez 1 p. * trab. de * a * un total de 7 veces
- c) * 1 vez 2 p., 1 vez 1 p. * trab. de * a * un total de 7 veces y terminar con 1 vez 2 p.
- d) 1 vez 2 p. * 1 vez 2 p., 1 vez 1 p. * trab. de * a * un total de 7 veces y terminar con 1 vez 2 p.

Nota: trab. los menguados de 2 p. haciendo 3 p. juntos rev. y los menguados de 1 p. haciendo 2 p. juntos rev.

Escote: A -a) 20 cm -b) 21 cm -c) 22 cm -d) 23 cm contando desde el inicio de las sisas, **cerrar** los -a) 22 p. -b) 24 p. -c) 26 p. -d) 28 p. restantes.

DELANTERO DERECHO

Con ag. nº 7 **montar** -a) 35 p. -b) 37 p. -c) 40 p. -d) 43 p. Trab. 7 cm a *p. elástico 1x1* y continuar a *p. jersey der.*

Escote: A 38 cm de largo total, **menguar** (= menguado simple) en el extremo derecho, a 1 p. de la orilla, en cada vta. del derecho de la labor:

- a) 16 veces 1 p.
- b) 18 veces 1 p.
- c) 18 veces 1 p.
- d) 19 veces 1 p.

Al mismo tiempo:

Sisa ranglan: A 48 cm de largo total, **cerrar** en el extremo izquierdo en el inicio de vta. del revés de la labor:

- a) 1 vez 3 p.
- b) 1 vez 3 p.
- c) 1 vez 4 p.
- d) 1 vez 4 p.

Continuar **menguando** en el extremo izquierdo, en cada vta. del derecho de la labor, a 2 p. de la orilla:

- a) * 1 vez 2 p., 1 vez 1 p. * trab. de * a * un total de 5 veces
- b) * 1 vez 1 p., 1 vez 2 p. * trab. de * a * un total de 5 veces
- c) * 1 vez 2 p., 1 vez 1 p. * trab. de * a * un total de 5 veces y terminar con 1 vez 2 p.
- d) 1 vez 2 p. * 1 vez 2 p., 1 vez 1 p. * trab. de * a * un total de 5 veces y terminar con 1 vez 2 p.

Nota: trab. los menguados de 2 p. haciendo 3 p. juntos rev. y los menguados de 1 p. haciendo 2 p. juntos rev.

A -a) 14 cm -b) 15 cm -c) 16 cm -d) 17 cm contando desde el inicio de la sisa, **cerrar** el p. restante.

DELANTERO IZQUIERDO

Trab. igual que el delantero derecho, pero a la **inversa**.

MANGA DERECHA

Con ag. nº 7 **montar** -a) 50 p. -b) 51 p. -c) 56 p. -d) 60 p. Trab. 6 cm a *p. elástico 1x1* y continuar a *p. jersey der.*

Sisas ranglan: A 45 cm de largo total, **cerrar** en ambos lados, en cada inicio de vta.:

- a) 1 vez 3 p.
- b) 1 vez 3 p.
- c) 1 vez 4 p.
- d) 1 vez 4 p.

Quedarán: -a) 44 p. -b) 45 p. -c) 48 p. -d) 52 p.

Continuar **menguando** en ambos lados, en cada vta. del derecho de la labor, a 2 p. de las orillas, de la siguiente manera:

En el extremo derecho:

- a) * 1 vez 2 p., 1 vez 1 p. * trab. de * a * un total de 5 veces
- b) * 1 vez 1 p., 1 vez 2 p. * trab. de * a * un total de 5 veces
- c) * 1 vez 2 p., 1 vez 1 p. * trab. de * a * un total de 5 veces y terminar con 1 vez 2 p.
- d) 1 vez 2 p. * 1 vez 2 p., 1 vez 1 p. * trab. de * a * un total de 5 veces y terminar con 1 vez 2 p.

En el extremo izquierdo:

- a) * 1 vez 2 p., 1 vez 1 p. * trab. de * a * un total de 7 veces
- b) 1 vez 1 p. * 1 vez 2 p., 1 vez 1 p. * trab. de * a * un total de 7 veces
- c) * 1 vez 2 p., 1 vez 1 p. * trab. de * a * un total de 7 veces y terminar con 1 vez 2 p.
- d) 1 vez 2 p. * 1 vez 2 p., 1 vez 1 p. * trab. de * a * un total de 7 veces y terminar con 1 vez 2 p.

Nota: trab. los menguados de 2 p. haciendo 3 p. juntos rev. y los menguados de 1 p. haciendo 2 p. juntos rev.

Al mismo tiempo:

Al terminar los menguados del extremo derecho, continuar **cerrando** en el extremo derecho, en cada inicio de vta. del derecho de la labor: 1 vez 2 p., 2 veces 3 p.

MANGA IZQUIERDA

Trab. igual que la manga derecha, pero a la **inversa**.

CONFECCIÓN Y REMATE

Todas las costuras se **cosen** a *p. pespunte*, **excepto** las sisas que se **cosen** a *p. de lado*. **Coser** las sisas.

Tapeta delanteros y escote espalda: con ag. circulares nº 6 ½ y cable de 80 cm **recoger** todos los p. desde el inicio del delantero derecho hasta el inicio del delantero izquierdo, **umentando** o **menguando** según sea necesario en la 1ª vta. hasta obtener: -a) 188 p. -b) 192 p. -c) 198 p. -d) 202 p. Trab. 6 cm a *p. elástico 1x1* y **cerrar** los p.

Coser el bajo de las mangas y los lados.

TAILLES : -a) 38-40 -b) 42-44 -c) 46-48 -d) 50-52

Le modèle de la photo correspond à la taille - a) 38-40

FOURNITURES

Qualité ALPACA NATURAL COLORS col. 4 : -a) 7 -b) 8 -c) 8 -d) 9 pelotes

Aiguilles : n° 7

Aiguilles circulaires : n° 6 ½ avec un câble 80 de cm pour la **bande de boutonnage** qui se tricote à plat, en rangs aller-retour.

Points employés :

Côtes 1x1, jersey end., couture au pt. de côté, couture au pt. arrièreVoir explications des points de base sur www.katia.com/fr/academy ou sur notre chaîne Youtube [filkatia](https://www.youtube.com/filkatia)

ÉCHANTILLON (10 cm x 10 cm)

11,5 m. et 14 rgs en *jersey end* avec les aig. n° 7

DOS

Avec les aig n°7, **monter -a) 70 m. -b) 74 m. -c) 80 m. -d) 86 m.** Tric. en *côtes 1x1* sur 7 cm et ensuite, tric. en *jersey end*.**Emmanchures raglan** : À 48 cm de hauteur totale, **rabattre** de chaque côté, au début de chaque rg :

-a) 1 fois 3 m.

-b) 1 fois 3 m.

-c) 1 fois 4 m.

-d) 1 fois 4 m.

On obtient : -a) 64 m. -b) 68 m. -c) 72 m. -d) 78 m.

Diminuer ensuite de chaque côté, au début chaque rg endroit de l'ouvrage, à 2 m. du bord :

-a) * 1 fois 2 m., 1 fois 1 m. * tric. de * à * 7 fois en tout

-b) 1 fois 1 m. * 1 fois 2 m., 1 fois 1 m. * tric. de * à * 7 fois en tout

-c) * 1 fois 2 m., 1 fois 1 m. * tric. de * à * 7 fois en tout et terminer avec 1 fois 2 m.

-d) 1 fois 2 m. * 1 fois 2 m., 1 fois 1 m. * tric. de * à * 7 fois en tout et terminer avec 1 fois 2 m.

Remarque : faire les diminutions de 2 m. en tricotant 3 m. envers ensemble et les diminutions d'1 m. en tricotant 2 m. envers ensemble.**Encolure** : À -a) 20 cm -b) 21 cm -c) 22 cm -d) 23 cm à partir du début des emmanchures, **rabattre** les -a) 22 m. -b) 24 m. -c) 26 m. -d) 28 m. restantes.

DEVANT DROIT

Avec les aig. n° 7, **monter -a) 35 m. -b) 37 m. -c) 40 m. -d) 43 m.** Tric. en *côtes 1x1* sur 7 cm et ensuite, tric. en *jersey end*.**Encolure** : À 38 cm de hauteur totale, faire **une diminution** (= diminution simple) sur le côté droit, à 1 m. de la bordure sur chaque rg endroit de l'ouvrage :

-a) 16 fois 1 m.

-b) 18 fois 1 m.

-c) 18 fois 1 m.

-d) 19 fois 1 m.

En même temps :

Emmanchure raglan : À 48 cm de hauteur totale, **rabattre** sur le côté gauche, au début de chaque rg envers de l'ouvrage :

-a) 1 fois 3 m.

-b) 1 fois 3 m.

-c) 1 fois 4 m.

-d) 1 fois 4 m.

Diminuer ensuite du côté gauche, sur chaque rg endroit de l'ouvrage, à 2 m. du bord :

-a) * 1 fois 2 m., 1 fois 1 m. * tric. de * à * 5 fois en tout

-b) * 1 fois 1 m., 1 fois 2 m. * tric. de * à * 5 fois en tout

-c) * 1 fois 2 m., 1 fois 1 m. * tric. de * à * 5 fois en tout et terminer avec 1 fois 2 m.

-d) 1 fois 2 m. * 1 fois 2 m., 1 fois 1 m. * tric. de * à * 5 fois en tout et terminer avec 1 fois 2 m.

Remarque : faire les diminutions de 2 m. en tricotant 3 m. envers ensemble et les diminutions d'1 m. en tricotant 2 m. envers ensemble.À -a) 14 cm -b) 15 cm -c) 16 cm -d) 17 cm à partir du début de l'emmanchure, **rabattre** la m. restante.

DEVANT GAUCHE

Tric. de la même manière que le devant droit, mais en **vis-à-vis**.

MANCHE DROITE

Avec les aig. n° 7 **monter -a) 50 m. -b) 51 m. -c) 56 m. -d) 60 m.** Tric. en *côtes 1x1* sur 6 cm et ensuite, tric. en *jersey end*.**Emmanchures raglan** : À 45 cm de hauteur totale, **rabattre** de chaque côté et au début de chaque rg :

-a) 1 fois 3 m.

-b) 1 fois 3 m.

-c) 1 fois 4 m.

-d) 1 fois 4 m.

On obtient : -a) 44 m. -b) 45 m. -c) 48 m. -d) 52 m.

Diminuer de chaque côté, sur chaque rg endroit de l'ouvrage, à 2 m. du bord et de la manière suivante :

Côté droit :

-a) * 1 fois 2 m., 1 fois 1 m. * tric. de * à * 5 fois en tout

-b) * 1 fois 1 m., 1 fois 2 m. * tric. de * à * 5 fois en tout

-c) * 1 fois 2 m., 1 fois 1 m. * tric. de * à * 5 fois en tout et terminer avec 1 fois 2 m.

-d) 1 fois 2 m. * 1 fois 2 m., 1 fois 1 m. * tric. de * à * 5 fois en tout et terminer avec 1 fois 2 m.

Côté gauche :

-a) * 1 fois 2 m., 1 fois 1 m. * tric. de * à * 7 fois en tout

-b) 1 fois 1 m. * 1 fois 2 m., 1 fois 1 m. * tric. de * à * 7 fois en tout

-c) * 1 fois 2 m., 1 fois 1 m. * tric. de * à * 7 fois en tout et terminer avec 1 fois 2 m.

-d) 1 fois 2 m. * 1 fois 2 m., 1 fois 1 m. * tric. de * à * 7 fois en tout et terminer avec 1 fois 2 m.

Remarque : faire les diminutions de 2 m. en tricotant 3 m. envers ensemble et les diminutions d'1 m. en tricotant 2 m. envers ensemble.

En même temps :

Une fois les diminutions sur le côté droit terminées, **rabattre** sur le côté droit, au début de chaque rg endroit de l'ouvrage : 1 fois 2 m., 2 fois 3 m.

MANCHE GAUCHE

Tric. de la même manière que la manche droite, mais en **vis-à-vis**.

MONTAGE

Fermer toutes les **coutures** au *pt. arrière*, sauf les emmanchures qui se cousent au *pt. de côté*.**Coudre** les emmanchures.**Bande de boutonnage des devant et de l'encolure du dos** : avec les aig. circulaires n° 6 ½ et le câble de 80 cm, relever toutes les m. à partir de la première maille du devant droit à la première maille du devant gauche **en augmentant** ou **diminuant** au 1er rg le nombre de m. nécessaire pour obtenir : -a) 188 m. -b) 192 m. -c) 198 m. -d) 202 m. Tric. en *côtes 1x1* sur 6 cm et **rabattre** les m.**Coudre** le dessous des manches et les côtés.

EN | ALPACA NATURAL COLORS JACKET

SIZE: -a) 47 1/4" -b) 51 1/8" -c) 54 3/8" -d) 58 1/4" finished bust circumference**UK size**: -a) 8-10 -b) 12-14 -c) 16-18 -d) 20-22**US size**: -a) 4-6 -b) 8-10 -c) 12-14 -d) 16-18**The model in the photograph corresponds to size -a)**

MATERIALS

ALPACA NATURAL COLORS: -a) 7 -b) 8 -c) 8 -d) 9 balls col. 4

Knitting needles: size 10 ¾ (U.S.)/(7 mm)**Circular knitting needles**: size 10 ½ (U.S.)/(6.5 mm) with a 32" (80 cm) long cable to work the **front bands**, not for working in the round

Stitches:

1x1 ribbing, stockinette st, side seams, back stitch seamsSee basic stitches at: www.katia.com/en/academy or on our [filkatia](https://www.youtube.com/filkatia) YouTube channel

GAUGE

Using the size 10 $\frac{3}{4}$ needles in *stockinette st.*

11.5 sts & 14 rows = 4x4"

BACK

Using the size 10 $\frac{3}{4}$ needles, **cast on -a) 70 -b) 74 -c) 80 -d) 86** sts. Work 2 $\frac{3}{4}$ " (7 cm) in *1x1 ribbing* then continue working in *stockinette st.*

Raglan armholes: When the back measures 18 $\frac{7}{8}$ " (48 cm) from the start, **bind (cast off)** at each edge, at the start of each row as follows:

-a) 3 sts 1 time

-b) 3 sts 1 time

-c) 4 sts 1 time

-d) 4 sts 1 time

Total: -a) 64 -b) 68 -c) 72 -d) 78 sts.

Continue **decreasing** at each edge of every right side row of the work (at a distance of 2 sts in from the edges) as follows:

-a) * 2 sts 1 time, 1 st 1 time *, work from * to * a total of 7 times

-b) 1 st 1 time * 2 sts 1 time, 1 st 1 time *, work from * to * a total of 7 times

-c) * 2 sts 1 time, 1 st 1 time *, work from * to * a total of 7 times and finish with 2 sts 1 time

-d) 2 sts 1 time, * 2 sts 1 time, 1 st 1 time *, work from * to * a total of 7 times and finish with 2 sts 1 time

Note: for the 2 st decreases work as follows: p3 tog and for the 1 st decreases work as follows: p2 tog.

Neckline: At a distance of -a) 8 $\frac{1}{4}$ " (21 cm) -b) 8 $\frac{5}{8}$ " (22 cm) -c) 9" (23 cm)

-d) 9 $\frac{1}{2}$ " (24 cm) from the start of the armhole shaping, **bind (cast off)** the remaining -a) 22 -b) 24 -c) 26 -d) 28 sts.

RIGHT FRONT

Using the size 10 $\frac{3}{4}$ needles, **cast on -a) 35 -b) 37 -c) 40 -d) 43** sts. Work 2 $\frac{3}{4}$ " (7 cm) in *1x1 ribbing* then continue working in *stockinette st.*

Neckline: When the right front measures 15" (38 cm) from the start, **decrease** (= work 1 single decrease) at the right side edge (= 1 st in from the edge) of every right side row of the work as follows:

-a) 1 st 16 times

-b) 1 st 18 times

-c) 1 st 18 times

-d) 1 st 19 times

At the same time:

Raglan armhole: When the right front measures 15" (48 cm) from the start, **bind (cast off)** at the left side edge, at the start of the next wrong side row of the work as follows:

-a) 3 sts 1 time

-b) 3 sts 1 time

-c) 4 sts 1 time

-d) 4 sts 1 time

Continue **decreasing** at the left side edge of every right side row of the work (at a distance of 2 sts in from the edges) as follows:

-a) * 2 sts 1 time, 1 st 1 time *, work from * to * a total of 5 times

-b) * 1 st 1 time, 2 sts 1 time *, work from * to * a total of 5 times

-c) * 2 sts 1 time, 1 st 1 time *, work from * to * a total of 5 times and finish with 2 sts 1 time

-d) 2 sts 1 time, * 2 sts 1 time, 1 st 1 time *, work from * to * a total of 5 times and finish with 2 sts 1 time

Note: for the 2 st decreases work as follows: p3 tog and for the 1 st decreases work as follows: p2 tog.

At a distance of -a) 5 $\frac{1}{2}$ " (14 cm) -b) 5 $\frac{7}{8}$ " (15 cm) -c) 6 $\frac{1}{4}$ " (16 cm) -d) 6 $\frac{3}{4}$ " (17 cm) from the start of the armhole shaping, **bind (cast off)** the remaining st.

LEFT FRONT

Work the same as the right front, but **reverse** the shaping

RIGHT SLEEVE

Using the size 10 $\frac{3}{4}$ needles, **cast on -a) 50 -b) 51 -c) 56 -d) 60** sts. Work 2 $\frac{3}{8}$ " (6 cm) in *1x1 ribbing* then continue working in *stockinette st.*

Raglan armholes: When the sleeve measures 17 $\frac{3}{4}$ " (45 cm) from the start, **bind (cast off)** at each edge, at the start of each row as follows:

-a) 3 sts 1 time

-b) 3 sts 1 time

-c) 4 sts 1 time

-d) 4 sts 1 time

Total: -a) 44 -b) 45 -c) 48 -d) 52 sts.

Continue **decreasing** at each edge of every right side row of the work (at a distance of 2 sts in from the edges) as follows:

At the right side edge:

-a) * 2 sts 1 time, 1 st 1 time *, work from * to * a total of 5 times

-b) * 1 st 1 time, 2 sts 1 time *, work from * to * a total of 5 times

-c) * 2 sts 1 time, 1 st 1 time *, work from * to * a total of 5 times and finish with 2 sts 1 time

-d) 2 sts 1 time, * 2 sts 1 time, 1 st 1 time *, work from * to * a total of 5 times and finish with 2 sts 1 time

At the left side edge:

-a) * 2 sts 1 time, 1 st 1 time *, work from * to * a total of 7 times

-b) 1 st 1 time * 2 sts 1 time, 1 st 1 time *, work from * to * a total of 7 times

-c) * 2 sts 1 time, 1 st 1 time *, work from * to * a total of 7 times and finish with 2 sts 1 time

-d) 2 sts 1 time, * 2 sts 1 time, 1 st 1 time *, work from * to * a total of 7 times and finish with 2 sts 1 time

Note: for the 2 st decreases work as follows: p3 tog and for the 1 st decreases work as follows: p2 tog.

At the same time:

After finishing the decreases at the right side edge, continue by **binding (casting off)** at the start of each right side row at the right side edge as follows: 2 sts 1 time, 3 sts 2 times.

LEFT SLEEVE

Work the same as the right sleeve, but **reverse** the shaping.

FINISHING (MAKING UP)

All the seams are **sewn** using *back stitch*, **except** the armholes which are **sewn** using *side seams*.

Sew the armholes.

Back neckline and centre front bands: use the size 10 circular needles and the 32" (80 cm) long cable to **pick up** all the sts from the start of the right front, across the back neckline and finishing at the start of the left front, **increasing** or **decreasing** where necessary on the 1st row in order to obtain a total of -a) 188 -b) 192 -c) 198 -d) 202 sts. Work 2 $\frac{3}{8}$ " (6 cm) in *1x1 ribbing* and then **bind (cast off)** the sts.

Sew the underarm seams and the sides.

NE | VEST ALPACA NATURAL COLORS

MATEN: -a) 38-40 -b) 42-44 -c) 46-48 -d) 50-52

Het model van de foto komt overeen met de maat: -a) 38-40

BENODIGD MATERIAAL

ALPACA NATURAL COLORS kl. 4: -a) 7 -b) 8 -c) 8 -d) 9 bollen

Breinaalden: nr. 7

Rondbreinaalden: nr. 6 $\frac{1}{2}$ met kabel van 80 cm voor het breien v.d. **sluiting**, niet voor het rondbreien.

Gebruikte steken:

Boordsteek 1x1, r. tric.st., naad d.m.v. platte kantsteek, naad d.m.v. stiksteek
Zie basissteken op: www.katia.com/nl/academy of op ons YouTube-kanaal filkatia

STEEKVERHOUDING

In *r. tric.st.*, breinaalden nr. 7

10x10 cm = 11,5 st. en 14 naalden.

RUGPAND

Met breinaalden nr. 7, -a) 70 st. -b) 74 st. -c) 80 st. -d) 86 st. **opz.** Brei 7 cm in *boordsteek 1x1* en hierna verderbreien in *r. tric.st.*

Raglan mouwinzetten: Bij 48 cm totale lengte, aan beide kanten bij het begin van elke naald **afk.:**

-a) 1 maal 3 st.

-b) 1 maal 3 st.

-c) 1 maal 4 st.

-d) 1 maal 4 st.

Er zijn hierna: -a) 64 st. -b) 68 st. -c) 72 st. -d) 78 st.

Verdergaan met **minderen** aan beide kanten, op 2 st. vanaf elke kant, in elke naald aan de goede kant v.h. werk:

- a) * 1 maal 2 st., 1 maal 1 st. *, brei van * tot * in totaal 7 maal
- b) 1 maal 1 st., * 1 maal 2 st., 1 maal 1 st. *, brei van * tot * in totaal 7 maal
- c) * 1 maal 2 st., 1 maal 1 st. *, brei van * tot * in totaal 7 maal en eindigen met 1 maal 2 st. 1
- d) 1 maal 2 st., * 1 maal 2 st., 1 maal 1 st. *, brei van * tot * in totaal 7 maal en eindigen met 1 maal 2 st.

Opmerking: maak de minderingen van 2 st. door 3 st. samen av. te breien en maak de minderingen van 1 st. door 2 st. samen av. te breien.

Hals: Bij -a) 20 cm -b) 21 cm -c) 22 cm -d) 23 cm lengte, meten vanaf het begin v.d. mouwinzetten, de resterende -a) 22 st. -b) 24 st. -c) 26 st. -d) 28 st. **afk.**

RECHTER VOORPAND

Met breinaalden nr. 7, -a) 35 st. -b) 37 st. -c) 40 st. -d) 43 st. **opz.** Brei 7 cm in *boordsteek 1x1* en hierna verderbreien in *r. tric.st.*

Hals: Bij 38 cm totale lengte, **minder** (= enkele mindering) op het rechter uiteinde, op 1 st. vanaf de kant, in elke naald aan de goede kant v.h. werk:

- a) 16 maal 1 st.
- b) 18 maal 1 st.
- c) 18 maal 1 st.
- d) 19 maal 1 st.

Tegelijkertijd:

Raglan mouwinzet: Bij 48 cm totale lengte, op het linker uiteinde, bij het begin v.d. naald aan de verkeerde kant v.h. werk **afk.:**

- a) 1 maal 3 st.
- b) 1 maal 3 st.
- c) 1 maal 4 st.
- d) 1 maal 4 st.

Hierna verdergaan met **minderen** op het linker uiteinde, op 2 st. vanaf de kant, in elke naald aan de goede kant v.h. werk:

- a) * 1 maal 2 st., 1 maal 1 st. *, brei van * tot * in totaal 5 maal.
- b) * 1 maal 1 st., 1 maal 2 st. *, brei van * tot * in totaal 5 maal.
- c) * 1 maal 2 st., 1 maal 1 st. *, brei van * tot * in totaal 5 maal en eindigen met 1 maal 2 st.
- d) 1 maal 2 st., * 1 maal 2 st., 1 maal 1 st. *, brei van * tot * in totaal 5 maal en eindigen met 1 maal 2 st.

Opmerking: maak de minderingen van 2 st. door 3 st. samen av. te breien en maak de minderingen van 1 st. door 2 st. samen av. te breien.

Bij -a) 14 cm -b) 15 cm -c) 16 cm -d) 17 cm lengte, meten vanaf het begin v.d. mouwinzet, de resterende st. **afk.**

LINKER VOORPAND

Breien zoals het rechter voorpand, maar **in spiegelbeeld.**

RECHTER MOUW

Met breinaalden nr. 7, -a) 50 st. -b) 51 st. -c) 56 st. -d) 60 st. **opz.** Brei 6 cm in *boordsteek 1x1* en hierna verderbreien in *r. tric.st.*

Raglan mouwinzet: Bij 45 cm totale lengte, aan beide kanten bij het begin van elke naald **afk.:**

- a) 1 maal 3 st.
- b) 1 maal 3 st.
- c) 1 maal 4 st.
- d) 1 maal 4 st.

Er zijn hierna: -a) 44 st. -b) 45 st. -c) 48 st. -d) 52 st.

Hierna verdergaan met **minderen** op het linker uiteinde, op 2 st. vanaf de kant, in elke naald aan de goede kant v.h. werk:

Op het rechter uiteinde:

- a) * 1 maal 2 st., 1 maal 1 st. *, brei van * tot * in totaal 5 maal.
- b) * 1 maal 1 st., 1 maal 2 st. *, brei van * tot * in totaal 5 maal.
- c) * 1 maal 2 st., 1 maal 1 st. *, brei van * tot * in totaal 5 maal en eindigen met 1 maal 2 st.
- d) 1 maal 2 st., * 1 maal 2 st., 1 maal 1 st. *, brei van * tot * in totaal 5 maal en eindigen met 1 maal 2 st.

Op het linker uiteinde:

- a) * 1 maal 2 st., 1 maal 1 st. *, brei van * tot * in totaal 7 maal
- b) 1 maal 1 st., * 1 maal 2 st., 1 maal 1 st. *, brei van * tot * in totaal 7 maal
- c) * 1 maal 2 st., 1 maal 1 st. *, brei van * tot * in totaal 7 maal en eindigen met 1 maal 2 st. 1
- d) 1 maal 2 st., * 1 maal 2 st., 1 maal 1 st. *, brei van * tot * in totaal 7 maal en eindigen met 1 maal 2 st.

Opmerking: maak de minderingen van 2 st. door 3 st. samen av. te breien en

maak de minderingen van 1 st. door 2 st. samen av. te breien.

Tegelijkertijd:

Bij het beëindigen v.d. minderingen op het rechter uiteinde, verdergaan met **afk.** op het rechter uiteinde, bij het begin van elke naald aan de goede kant v.h. werk: 1 maal 2 st., 2 maal 3 st.

LINKER MOUW

Breien zoals de rechter mouw, maar **in spiegelbeeld.**

IN ELKAAR ZETTEN EN AFWERKEN

Alle naden worden **vastgenaad** d.m.v. *stiksteek*, behalve de naden v.d. mouwinzetten, deze worden **vastgenaad** d.m.v. *platte kantsteek*.

Sluit de mouwinzetnaden.

Sluiting voorpanden en hals rugpand: met rondbreinaalden nr. 6 ½ en de kabel van 80 cm, alle st. **opnemen** vanaf het begin v.h. rechter voorpand tot aan het begin v.h. linker voorpand, **meerder** of **minder** hierbij verdeeld over de 1e naald het benodigd aantal st. tot er in totaal -a) 188 st. -b) 192 st. -c) 198 st. -d) 202 st. zijn. Brei 6 cm in *boordsteek 1x1* en hierna alle st. **afk.**

Sluit de binnenkant v.d. mouwen en naden v.d. zijkanten.

DE | JACKE ALPACA NATURAL COLORS

GRÖSSEN: -a) 36-38 -b) 40-42 -c) 44-46 -d) 48-50

Das Modell auf dem Foto entspricht Größe -a) 36-38

MATERIAL

ALPACA NATURAL COLORS Fb. 4: -a) 7 -b) 8 -c) 8 -d) 9 Knäuel

Stricknadeln: Nr. 7

Rund-Stricknadeln: Nr. 6,5, Seillänge 80 cm, um die Leisten zu stricken, es wird nicht in Runden gestrickt.

Muster:

Rippenmuster 1x1, glatt re., Matratzenstich, Steppstich

Siehe die Basismuster auf: www.katia.com/de/academy oder auf unserem YouTube Kanal **filkatia**

MASCHENPROBE

Glatt re., Ndl. Nr. 7

10x10 cm = 11,5 M. und 14 R.

RÜCKENTEIL

Mit Ndl. Nr. 7 -a) 70 M. -b) 74 M. -c) 80 M. -d) 86 M. **anschlagen** und 7 cm im *Rippenmuster 1x1* stricken in *glatt re.* weiterarb.

Raglan-Armschräge: In 48 cm Gesamthöhe beidseitig am Anfang einer R. wie folgt **abketten:**

- a) 1 Mal 3 M.
- b) 1 Mal 3 M.
- c) 1 Mal 4 M.
- d) 1 Mal 4 M.

Es bleiben: -a) 64 M. -b) 68 M. -c) 72 M. -d) 78 M.

Weiterarbeiten und wie folgt beidseitig nach der zweiten bzw. vor der zweitletzten M. in jeder Hin-R. **abnehmen:**

- a) * 1 Mal 2 M., 1 Mal 1 M. * von * bis * insgesamt 7 Mal arbeiten
- b) 1 Mal 1 M., * 1 Mal 2 M., 1 Mal 1 M. * von * bis * insgesamt 7 Mal arbeiten
- c) * 1 Mal 2 M., 1 Mal 1 M. * von * bis * insgesamt 7 Mal arbeiten und mit 1 Mal 2 M. enden.
- d) 1 Mal 2 M., * 1 Mal 2 M., 1 Mal 1 M. * von * bis * insgesamt 7 Mal und mit 1 Mal 2 M. enden.

Hinweis: Die Abnahmen der 2 M. erfolgen, indem 3 M. links zusammengestrickt werden. Die Abnahmen der 1 M. erfolgen, indem 2 M. li. zusammengestrickt werden.

Ausschnitt: In -a) 20 cm -b) 21 cm -c) 22 cm -d) 23 cm ab dem Beginn der Armschräge die restlichen -a) 22 M. -b) 24 M. -c) 26 M. -d) 28 M. **abketten.**

RECHTES VORDERTEIL

Mit Ndl. Nr. 7 -a) 35 M. -b) 37 M. -c) 40 M. -d) 43 M. **anschlagen** und 7 cm im *Rippenmuster 1x1* stricken, dann *glatt re.* weiterarbeiten.

Ausschnitt: In 38 cm Gesamthöhe am rechten Rand nach der ersten M. in jeder Hin-R. wie folgt **abnehmen** (= *einfache Abnahme*):

- a) 16 Mal 1 M.
- b) 18 Mal 1 M.
- c) 18 Mal 1 M.
- d) 19 Mal 1 M.

Gleichzeitig:

Raglan-Armschräge: In 48 cm Gesamthöhe am linken Rand am Anfang einer Rück-R. wie folgt **abnehmen**:

- a) 1 Mal 3 M.
- b) 1 Mal 3 M.
- c) 1 Mal 4 M.
- d) 1 Mal 4 M.

Weiterarbeiten und am linken in jeder Hin-R. vor der zweitletzten M. wie folgt **abnehmen**:

- a) * 1 Mal 2 M., 1 Mal 1 M. * von * bis * insgesamt 5 Mal arbeiten.
- b) * 1 Mal 1 M., 1 Mal 2 M. * von * bis * insgesamt 5 Mal arbeiten
- c) * 1 Mal 2 M., 1 Mal 1 M. * von * bis * insgesamt 5 Mal arbeiten und mit 1 Mal 2 M. enden
- d) 1 Mal 2 M., * 1 Mal 2 M., 1 Mal 1 M. * von * bis * insgesamt 5 Mal arbeiten und mit 1 Mal 2 M. enden

Hinweis: Die Abnahmen der 2 M. erfolgen, indem 3 M. links zusammengestrickt werden. Die Abnahmen der 1 M. erfolgen, indem 2 M. li. zusammengestrickt werden.

In -a) 14 cm -b) 15 cm -c) 16 cm -d) 17 cm ab dem Beginn der Armschräge die restliche M. abketten.

LINKES VORDERTEIL

Gegengleich zum rechten Vorderteil stricken.

RECHTER ÄRMEL

Mit Ndl. Nr. 7 -a) 50 M. -b) 51 M. -c) 56 M. -d) 60 M. **anschlagen** und 6 cm im *Rippenmuster 1x1* arb., dann *glatt re.* weiterstricken.

Raglan-Armschräge: In 45 cm Gesamthöhe beidseitig am Anfang einer Hin-R. wie folgt **abketten**:

- a) 1 Mal 3 M.
- b) 1 Mal 3 M.
- c) 1 Mal 4 M.
- d) 1 Mal 4 M.

Es bleiben: -a) 44 M. -b) 45 M. -c) 48 M. -d) 52 M.

Weiterarbeiten und beidseitig in jeder Hin-R. nach der zweiten bzw. vor der zweitletzten M. wie folgt **abnehmen**:

Am rechten Rand:

- a) * 1 Mal 2 M., 1 Mal 1 M. * von * bis * insgesamt 5 Mal arbeiten
- b) * 1 Mal 1 M., 1 Mal 2 M. * von * bis * insgesamt 5 Mal arbeiten
- c) * 1 Mal 2 M., 1 Mal 1 M. * von * bis * insgesamt 5 Mal arbeiten und mit 1 Mal 2 M. enden
- d) 1 Mal 2 M., * 1 Mal 2 M., 1 Mal 1 M. * von * bis * insgesamt 5 Mal arbeiten mit 1 Mal 2 M. enden

Am linken Rand:

- a) * 1 Mal 2 M., 1 Mal 1 M. * von * bis * insgesamt 7 Mal arbeiten
- b) 1 Mal 1 M., * 1 Mal 2 M., 1 Mal 1 M. * von * bis * insgesamt 7 Mal arbeiten
- c) * 1 Mal 2 M., 1 Mal 1 M. * von * bis * insgesamt 7 Mal arbeiten und mit 1 Mal 2 M. enden
- d) 1 Mal 2 M., * 1 Mal 2 M., 1 Mal 1 M. * von * bis * insgesamt 7 Mal arbeiten und mit 1 Mal 2 M. enden

Hinweis: Die Abnahmen der 2 M. erfolgen, indem 3 M. links zusammengestrickt werden. Die Abnahmen der 1 M. erfolgen, indem 2 M. li. zusammengestrickt werden.

Gleichzeitig:

Im Anschluss an die Abnahmen am rechten Rand, wie folgt zusätzlich am rechten Rand am Anfang einer Hin-R. **abnehmen**: 1 Mal 2 M., 2 Mal 3 M.

LINKER ÄRMEL

Gegengleich zum rechten Ärmel arbeiten.

AUSARBEITUNG UND FERTIGSTELLUNG

Alle Nähte bis auf die Raglan-Armschrägen werden im *Stepstich* **genäht**. Die Raglan-Armschrägen werden im *Matratzenstich* **genäht**.

Die Armschrägen nähen.

Leiste an den Vorderteilen und dem Ausschnitt am Rückenteil: Mit Rd.-Ndl. Nr. 6,5, Seillänge 80 cm, alle M. entlang der Vorderteile und dem Ausschnitt am Rückenteil **aufnehmen**. Am Beginn des rechten Vorderteils starten und am Beginn des linken Vorderteils enden. In der 1. R., wenn nötig

zu- bzw. abnehmen um: -a) 188 M. -b) 192 M. -c) 198 M. -d) 202 M. zu erhalten. 6 cm im *Rippenmuster 1x1* stricken und alle M. abketten. Die Seitenränder der Vorderteile und des Rückenteils sowie der Ärmel nähen.

IT | CARDIGAN ALPACA NATURAL COLORS

TAGLIE: -a) 42-44 -b) 46-48 -c) 50-52 -d) 54-56

Il modello in fotografia corrisponde alla taglia: -a) 42-44

MATERIALE

ALPACA NATURAL COLORS col. 4: -a) 7 -b) 8 -c) 8 -d) 9 gomitoli

Ferri: 7 mm

Ferri circolari: 6,5 mm con cavo da 80 mm per lavorare il **bordo**, non per lavorare in tondo

Punti:

Coste 1x1, M. Rasata, Cucitura a P. Materasso, Cucitura a P. Indietro

Vedi Punti di Base su: www.katia.com/it/academy o sul nostro canale YouTube filkatia

CAMPIONE

Con i ferri da 7 mm, a *M. Rasata*
10x10 cm = 11,5 m. x 14 f.

DIETRO

Con i f. da 7 mm **avviare** -a) 70 m. -b) 74 m. -c) 80 m. -d) 86 m. e lavorare per 7 cm a *coste 1x1* e cont. a *m. ras.*

Scalfi a raglan: A 48 cm di altezza, **chiudere** su entrambi i lati all'inizio di ogni f.:

- a) 1 volta 3 m.
- b) 1 volta 3 m.
- c) 1 volta 4 m.
- d) 1 volta 4 m.

Totale: -a) 64 m. -b) 68 m. -c) 72 m. -d) 78 m.

Cont. **diminuendo** su entrambi i lati su ogni f. dal dir. del lavoro, a 2 m. dai bordi:

- a) * 1 volta 2 m., 1 volta 1 m. * lavorare da * a * 7 volte totali
- b) 1 volta 1 m. * 1 volta 2 m., 1 volta 1 m. * lavorare da * a * 7 volte totali
- c) * 1 volta 2 m., 1 volta 1 m. * lavorare da * a * 7 volte totali e terminare con 1 volta 2 m.
- d) 1 volta 2 m. * 1 volta 2 m., 1 volta 1 m. * lavorare da * a * 7 volte totali e terminare con 1 volta 2 m.

Nota: eseguire le diminuzioni di 2 m. facendo 3 m. assieme al rov. e le diminuzioni di 1 m. facendo 2 m. assieme al rov.

Scollo: A -a) 20 cm -b) 21 cm -c) 22 cm -d) 23 cm dall'inizio degli scalfi, **chiudere** le -a) 22 m. -b) 24 m. -c) 26 m. -d) 28 m. rimanenti.

DAVANTI DESTRO

Con i f. da 7 mm **avviare** -a) 35 m. -b) 37 m. -c) 40 m. -d) 43 m. e lavorare per 7 cm a *coste 1x1* e cont. a *m. ras.*

Scollo: A 38 cm di altezza, **diminuire** (= accavallata semplice) sul lato destro a 1 m. dal bordo su ogni f. dal dir. del lavoro:

- a) 16 volte 1 m.
- b) 18 volte 1 m.
- c) 18 volte 1 m.
- d) 19 volte 1 m.

Contemporaneamente:

Scalfo a raglan: A 48 cm di altezza, **chiudere** sul lato sinistro all'inizio del f. dal rov. del lavoro:

- a) 1 volta 3 m.
- b) 1 volta 3 m.
- c) 1 volta 4 m.
- d) 1 volta 4 m.

Cont. **diminuendo** sul lato sinistro su ogni f. dal dir. del lavoro a 2 m. dal bordo:

- a) * 1 volta 2 m., 1 volta 1 m. * lavorare da * a * 5 volte totali
- b) * 1 volta 1 m., 1 volta 2 m. * lavorare da * a * 5 volte totali
- c) * 1 volta 2 m., 1 volta 1 m. * lavorare da * a * 5 volte totali e terminare con 1 volta 2 m.
- d) 1 volta 2 m. * 1 volta 2 m., 1 volta 1 m. * lavorare da * a * 5 volte totali e terminare con 1 volta 2 m.

Nota: eseguire le diminuzioni di 2 m. facendo 3 m. assieme al rov. e le diminuzioni di 1 m. facendo 2 m. assieme al rov.

A **-a)** 14 cm **-b)** 15 cm **-c)** 16 cm **-d)** 17 cm dall'inizio dello scalfio, **chiudere** la m. rimanente.

DAVANTI SINISTRO

Lavorare come il davanti sinistro, ma **invertendo** le sagomature.

MANICA DESTRA

Con i f. da 7 mm **avviare -a)** 50 m. **-b)** 51 m. **-c)** 56 m. **-d)** 60 m. e lavorare per 6 cm a *coste 1x1* e cont. a *m. ras*.

Scalfi a raglan: A 45 cm di altezza, **chiudere** su entrambi i lati all'inizio di ogni f.:

-a) 1 volta 3 m.

-b) 1 volta 3 m.

-c) 1 volta 4 m.

-d) 1 volta 4 m.

Totale: **-a)** 44 m. **-b)** 45 m. **-c)** 48 m. **-d)** 52 m.

Cont. **diminuendo** su entrambi i lati su ogni f. dal dir. del lavoro, a 2 m. dai bordi nel seguente modo:

Sul lato destro:

-a) * 1 volta 2 m., 1 volta 1 m. * lavorare da * a * 5 volte totali

-b) * 1 volta 1 m., 1 volta 2 m. * lavorare da * a * 5 volte totali

-c) * 1 volta 2 m., 1 volta 1 m. * lavorare da * a * 5 volte totali e terminare con 1 volta 2 m.

-d) 1 volta 2 m. * 1 volta 2 m., 1 volta 1 m. * lavorare da * a * 5 volte totali e terminare con 1 volta 2 m.

Sul lato sinistro:

-a) * 1 volta 2 m., 1 volta 1 m. * lavorare da * a * 7 volte totali

-b) 1 volta 1 m. * 1 volta 2 m., 1 volta 1 m. * lavorare da * a * 7 volte totali

-c) * 1 volta 2 m., 1 volta 1 m. * lavorare da * a * 7 volte totali e terminare con 1 volta 2 m.

-d) 1 volta 2 m. * 1 volta 2 m., 1 volta 1 m. * lavorare da * a * 7 volte totali e terminare con 1 volta 2 m.

Nota: eseguire le diminuzioni di 2 m. facendo 3 m. assieme al rov. e le diminuzioni di 1 m. facendo 2 m. assieme al rov.

Contemporaneamente:

Alla fine delle diminuzioni del lato destro cont. **chiudendo** sul lato destro, all'inizio di ogni f. dal dir. del lavoro: 1 volta 2 m., 2 volte 3 m.

MANICA SINISTRA

Lavorare come la manica destra, ma **invertendo** le sagomature.

FINITURE

Tutte le **cuciture** vanno eseguite a *p. indietro*, **eccetto** gli scalfi che si **cuciono** a *p. materasso*.

Cucire gli scalfi.

Bordo davanti e scollo dietro: con i f. circolari da 6,5 mm e il cavo da 80 cm **riprendere** tutte le m. dall'inizio del davanti destro fino all'inizio del davanti sinistro, **augmentando** o **diminuendo** sul 1° f. in modo da ottenere: **-a)** 188 m. **-b)** 192 m. **-c)** 198 m. **-d)** 202 m. Lavorare per 6 cm a *coste 1x1* e **chiudere** le m.

Cucire i sottomanica e i lati.

