

Katia



DESIGNERS
AWARDS 6

Designed by:
[@serratmontsemanetes](#)

Look

(22)

MERINO ARAN
/ MERINO SPORT





page. 32

MERINO ARAN ou MERINO SPORT

FR

Modèle conçu par Montse Freixas (@serratomtsemanetes) lauréate des **Katia Designers Awards 6** : « Cet ensemble composé d'un châle triangulaire et d'un bandeau au crochet tire son inspiration des flocons de neige ». Le patron est très facile à exécuter au crochet en qualité Katia MERINO ARAN.

BANDEAU + CHÂLE

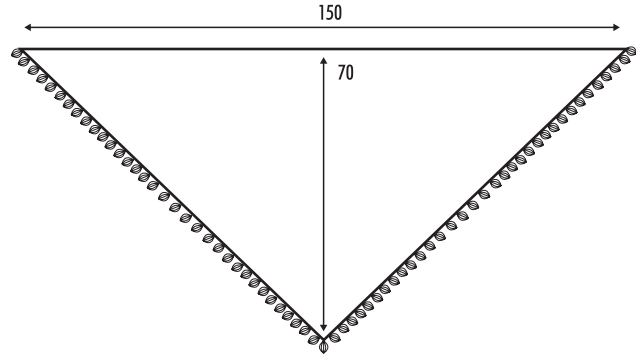
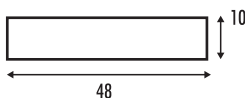
FOURNITURES

Qualité MERINO ARAN (100 g) col. n° 92 :
5 pelotes

REMARQUE : ce modèle peut également être confectionné en MERINO SPORT (50 g) au lieu de MERINO ARAN (l'explication est valable pour les deux qualités). Le nombre de pelotes nécessaire est différent.

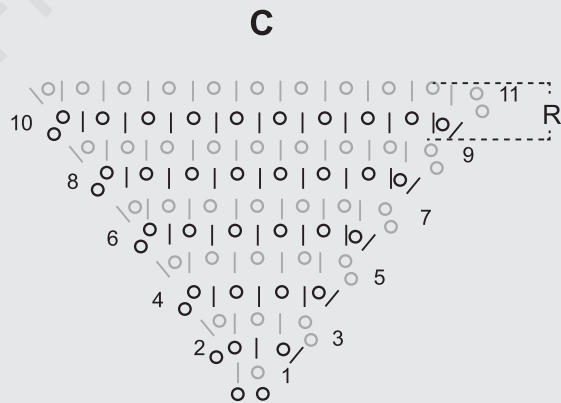
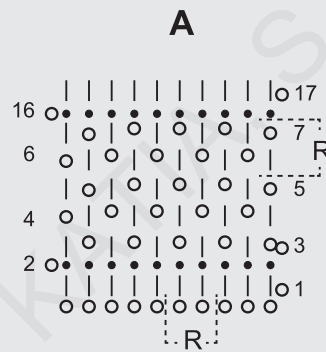
Crochet	Points employés
N° 5,5 et 7 mm	<ul style="list-style-type: none"> • M. chaînette • M. serrée • M. coulée • Bride • Couture au pt de côté
	<ul style="list-style-type: none"> - Pt de lin 1 (voir graphique A) - Montage (voir graphique B) - Pt de lin 2 (voir graphique C) - Boule (explication et graphique D)

• Voir explications des points de base sur www.katia.com/fr/academy ou sur notre chaîne Youtube filkatia

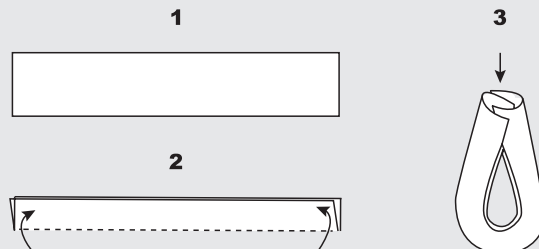


Graphiques A et C

- R Répéter
- 1 m. coulée
- 1 m. chaînette
- | 1 m. serrée



Graphique B



Graphique D



Boule : se réalise en 2 parties, l'une sur l'autre, dans la même m. de base :

1^{ère} partie : 3 m. *chaînette* pour changer de rg et 5 *brides* terminées ensemble (sans serrer).

2^e partie : refaire 3 m. *chaînette* pour changer de rg (en serrant bien la première) et, dans la première m. bien serrée, croch. 5 *brides*

terminées ensemble, **replier** la 2^e partie de la boule derrière la 1^{ère} partie et **terminer** par 1 m. *coulée* au niveau des 5 premières *brides*. Voir graphique D

ÉCHANTILLON (10 X 10 CM)

16 m. et 16 rgs au *pt de lin*, avec le crochet n° 5,5

14 m. et 14 rgs au *pt de lin*, avec le crochet n° 7

BANDEAU

Avec le crochet n° 5,5, **faire** une *chaînette* de 76 m. et croch. au *pt de lin 1* selon le graphique A.

Répéter les 6^e et 7^e rgs jusqu'au 15^e rg puis continuer à croch. jusqu'au 17^e rg, **couper** le fil, le passer dans la dernière m. et serrer pour **terminer**.

Pour **monter** le bandeau, suivre les étapes 1, 2 et 3 du graphique B.

Étape 1 : **placer** le travail à l'horizontale, sans le tordre, avec l'endroit vers le haut.

Étape 2 : **plier** en deux sur la longueur (l'endroit se trouve à l'intérieur).

Étape 3 : **plier** le morceau, en plaçant les extrémités vers le haut, introduire les extrémités comme indiqué sur le schéma et les **coudre** ensemble au *pt de côté*.

Retourner le bandeau, en laissant la couture sur l'envers.

CHÂLE

Avec le crochet n° 7, **faire** une *chaînette* de 2 m. et croch. au *pt de lin 2* selon le graphique C.

Remarque : **augmenter** de 1 m. à la fin de chaque rg.

À 70 cm de hauteur totale (soit 99 rgs), **sans** couper le fil, sur la pointe du châle, continuer à croch. 1 rg de *boules*, comme suit :

Avec le crochet n° 5,5, croch. 1 m. *serrée*, 1 m. *chaînette*, 1 *boule*, 3 m. *serrées* dans la même m., 1 *boule*, * 3 m. *serrées*, 1 *boule* *, croch. de * à * jusqu'à l'autre extrémité du châle et terminer le rg par 3 m. *serrées* dans la même m., 1 *boule*. **Couper** le fil et **terminer**. On obtient 34 *boules* sur chaque partie rectiligne et 1 *boule* à la pointe du châle. Voir patron.

Copyright © FIL KATIA, S.A.
Katïa®

22



blz. 32

MERINO ARAN ^{OF}/_O
MERINO SPORT

NL

Ontwerp door Montse Feixas (@serratomntsemanetes) winnares van **Katia Designers Awards 6**: "Deze set van een gehaakte sjaal en hoofdband is geïnspireerd op sneeuwvlokken". Geniet van een heel gemakkelijk te haken patroon met Katia MERINO ARAN.

HOOFDBAND + SJAAL

BENODIGD MATERIAAL

MERINO ARAN (100 grs.) kl. 92: 5 bollen

OPMERKING: Dit model kan ook gehaakt worden met MERINO SPORT (50 grs.) in plaats van met MERINO ARAN (de beschrijving is geldig voor beide kwaliteiten), er hierbij rekening mee houden dat het aantal bollen garens zal verschillen.

Haaknaalden	Gebruikte steken
Nr. 5,5 mm en nr. 7 mm	<ul style="list-style-type: none"> • <i>Lossen</i> • <i>Vasten</i> • <i>Halve vasten</i> • <i>Stokjes</i> • <i>Naad d.m.v. platte kantsteek</i>
	- <i>Linnensteek 1</i> (zie grafiek A)
	- <i>In elkaar zetten</i> (zie grafiek B)
	- <i>Linnensteek 2</i> (zie grafiek C)
	- <i>Nopjes</i> (zie beschrijving en grafiek D)

• Zie basissteken op: www.katia.com/nl/academy of op ons YouTube-kanaal [filkatia](https://www.youtube.com/channel/UCk1a1a1a1a1a1a1a1a1a1a1)

Nopjes: het *nopje* wordt in 2 delen gehaakt, één deel boven het andere deel in dezelfde st. v.d. basis:

1e deel: haak 3 *lossen* voor het omhoog halen en 5 *stokjes* samen afhaken (een beetje los).

2e deel: opnieuw 3 *lossen* haken voor het omhoog halen (de eerste *losse* strak haken) en in de eerste strakgehaakte *losse*, 5 *stokjes* samen afhaken, het 2e deel v.h. *nopje dubbelvouwen* achter het eerste deel en *sluiten* met 1 *halve vaste* in de st. waar we de eerste 5 *stokjes* gehaakt hebben. Zie grafiek D.

STEEKVERHOUDINGEN

In *linnensteek*, haaknaald nr. 5,5 mm
10x10 cm = 16 st. en 16 toeren.

In *linnensteek*, haaknaald nr. 7 mm
10x10 cm = 14 st. en 14 toeren.

HOOFDBAND

Met de haaknaald nr. 5,5 mm, haak 76 *lossen* en haak hierover de *linnensteek 1* volgens grafiek A.

Herhaal de toeren 6 en 7 tot aangekomen bij toer 15, verderhaken tot en met toer 17, **afhechten**, de draad **afknippen** en **wegwerken**. Voor het **naaien** v.d. hoofdband, volg de stappen 1, 2 en 3 van grafiek B.

1e stap: Horizontaal leggen en er hierbij voor zorgen dat dit niet gaat draaien, laat de goede kant v.h. werk naar boven vallen.

2e stap: **dubbelvouwen** in de lengte, de goede kant v.h. werk zal aan de binnenkant vallen.

3e stap: het deel **dubbelvouwen** en hierbij de uiteinden naar de bovenkant laten vallen, introduceer de uiteinden zoals te zien is op

het figuur en deze aan elkaar **naaien** d.m.v. *platte kantsteek*.

Keer de hoofdband zodat de naad aan de binnenkant valt.

SJAAL

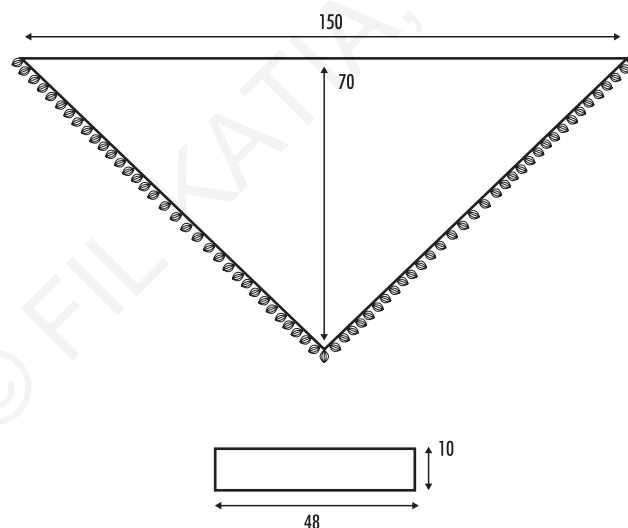
Met de haaknaald nr. 7 mm, haak 2 *lossen* en haak hierover in *linnensteek 2* volgens grafiek C.

Opmerking: er wordt 1 st. **gemeerderd** op het einde van elke toer.

Bij 70 cm totale lengte (= 99 toeren), **zonde** de draad af te kinnen, haak rondom de vorm van de punt v.d. sjaal 1 toer met *nopjes* op de volgende manier:

Wissel de haaknaald voor nr. 5,5 mm: haak 1 *vaste*, 1 *losse*, 1 *nopje*, 3 *vasten* in dezelfde st., 1 *nopje*, * 3 *vasten*, 1 *nopje* *, herhaal van * tot * tot aan het andere uiteinde v.d. sjaal en eindig met 3 *vasten* in dezelfde st., 1 *nopje*.

Afhechten, de draad **afknippen** en **wegwerken**. Er zijn hierna 34 *nopjes* over elk recht gedeelte en 1 *nopje* bij de punt v.d. sjaal. Zie patroon.

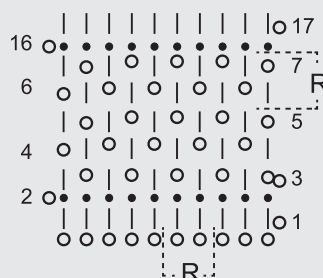


Grafiek A

R Herhalen
• 1 halve vaste
○ 1 losse
| 1 vaste

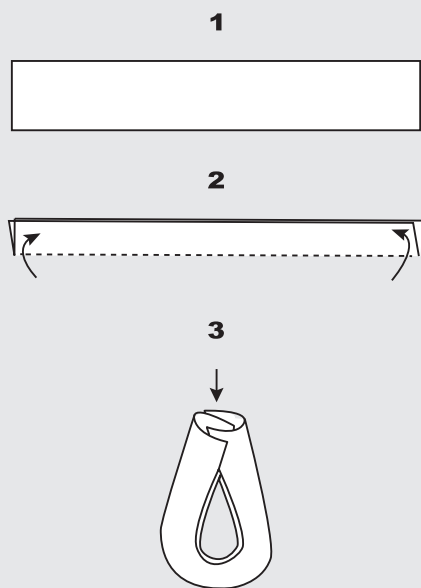
Grafico A

R Ripetere
• 1 m. bassissima
○ 1 catenella
| 1 m. bassa



Grafiek B

Grafico B



Grafiek C

Grafico C

R Herhalen
 ○ 1 losse
 | 1 vaste

R Ripetere
 ○ 1 catenella
 | 1 m. bassa



Grafiek D

Grafico D



Uncinetto

Punti

5,5 e 7 mm

- Catenella
- M. Bassa
- M. Bassissima
- M. Alta
- Mezza M. Alta
- Cucitura a P. Materasso
- P. Lino 1 (v. Grafico A)
- Assemblaggio (v. Grafico B)
- P. Lino 2 (v. Grafico C)
- Nocciolina (Spiegazione e Grafico D)

• Vedi Punti di Base su: www.katia.com/it/academy o sul nostro canale YouTube filkatia

Nocciolina: la *nocciolina* si lavora in 2 parti, una sopra l'altra in uno stesso p. di base.

1ª parte: lavorare 3 *catenelle* iniziali e 5 *m. alte* chiuse assieme (un po' morbide).

2ª parte: lavorare 3 *catenelle* iniziali (la prima *catenella* deve essere ben stretta) e sulla prima *catenella* che abbiamo stretto un po', lavorare 5 *m. alte* chiuse assieme, **piegare** la 2ª parte della *nocciolina* dietro alla prima e **chiudere** con 1 *m. bassissima* dove abbiamo realizzato le prime 5 *m. alte*. Vedi grafico D.

CAMPIONE

Con l'uncinetto da 5,5 mm a P. Lino 1 10x10 cm = 16 m. x 16 r.

Con l'uncinetto da 47 mm, a P. Lino 1 10x10 cm = 14 m. x 14 r.

FASCIA

Con l'uncinetto da 5,5 mm, **avviare** 76 *catenelle* e cont. a p. lino 1 seguendo il grafico A. Ripetere le r. 6 e 7 fino ad arrivare alla r. 15, cont. a lavorare fino alla r. 17, **tagliare** il filo e **chiudere**.

Per **cucire** la fascia seguire i passaggi 1, 2 e 3 del grafico B.

1° passaggio: Collocarla in orizzontale senza attorcigliarla, con il diritto verso l'alto.

2° passaggio: piegare in lunghezza, si avrà il diritto verso l'interno.

3° passaggio: piegare il lavoro con le estremità verso l'alto, introducendo le estremità come si vede nel disegno e **cucirle** assieme a P. Materasso.

Risvoltare la fascia, lasciando la cucitura all'interno.

SCIALLE

Con l'uncinetto da 7 mm, **avviare** 2 *catenelle* e cont. a p. lino 2 seguendo il grafico C.

Nota: si **aumenta** 1 m. alla fine di ogni r.

A 70 cm di altezza (=99 r.), **senza** tagliare il filo cont. a lavorare attorno alla punta dello scialle, lavorando *noccioline* in questo modo:

Passare all'uncinetto da 5,5 mm: lavorare 1 *m. bassa*, 1 *catenella*, 1 *nocciolina*, 3 *m. basse*, lavorare in uno stesso p., 1 *nocciolina* *, * 3 *m. basse*, 1 *nocciolina* *, rip. da * a * fino all'altra estremità dello scialle e terminare con 3 *m. basse* lavorate in uno stesso p., 1 *nocciolina*. **Tagliare** il filo e **chiudere**.

Totale: 34 *noccioline* su ogni parte dritta e 1 *nocciolina* sulla punta dello scialle. Vedi modello.

IT

Modello di Montse Feixas (@serratomontsemanetes) vincitrice di **Katia Designers Awards 6**: "Questo set di scialle triangolare e fascia all'uncinetto è ispirato ai fiocchi di neve". Segui questo semplicissimo modello all'uncinetto con Katia MERINO ARAN.

FASCIA + SCIALLE

MATERIALE

MERINO ARAN (100 g) col. 92: 5 gomitoli

NOTA: Questo modello si può realizzare anche con MERINO SPORT (50 g) al posto di MERINO ARAN (la spiegazione è la stessa per entrambi i filati), tenendo in conto che il numero dei gomitoli varierà.