

CONCEPT

BY **katia**

HIRO



Planchar al vapor con mucha precaución.

FR | **PULL HIRO**

À cause des caractéristiques techniques propres à la qualité Hiro, les bandes de couleur peuvent être plus ou moins épaisses et se présenter dans un ordre différent.

TAILLE UNIQUE : 38-40

FOURNITURES

Qualité HIRO col. 303 : 2 pelotes

Crochet : n° 2,5 mm

Points employés

M. chaînette, bride, couture au pt. de côté

Coutures (voir graphique A)

Voir les explications des points de base sur

www.katia.com/fr/academy ou sur notre chaîne Youtube filkatia

ÉCHANTILLON (10 cm x 10 cm)

16 m. et 9 rgs en *bride*, avec un crochet n° 2,5 mm

RÉALISATION

Remarque : ce pull se crochète en

travers, en 2 parties identiques (1 manche et 1 demi-corps) qu'on **coud** ensuite comme indiqué sur le graphique A.

Première partie :

Poignet : Monter 35 m. *chaînette*. Crocheter en *bride* en faisant une **augmentation** (2 brides crochétées dans une même m.) de chaque côté, à 1 m. de la bordure et tous les 4 rgs : 10 fois 1 m.

Remarque : crocheter 3 m. *chaînnettes* initiales pour commencer chaque rg. Ces 3 m. comptent comme une première *bride*.

On obtient : 55 m.

Dos et devant : à 44 cm de hauteur totale, **crocheter** 41 m. *chaînnettes* de chaque côté et crocheter 1 *bride* dans chaque m.

On obtient : 137 m.

À 68 cm de hauteur totale, **couper** et **rentrer** le fil

Deuxième partie : crocheter une autre partie identique à la première.

MONTAGE

Toutes les **coutures** se ferment au *pt. de côté* selon le graphique A.

Coudre sur 28 cm **en joignant** E avec E pour donner forme à l'encolure avant.

Coudre sur 37 cm **en joignant** F avec F pour donner forme à

l'encolure du dos.

Coudre le bas des manches **en joignant** A avec A et B avec B.

Coudre les côtés **en joignant** C avec C et D avec D.

Repasser délicatement avec de la vapeur.

EN | **HIRO JUMPER**

Due to the technical characteristics of the product, the size and position of the coloured stripes may vary.

ONE SIZE: 37 3/4" (96 cm) finished bust circumference

UK size: 8-10

US size: 4-6

MATERIALS

HIRO: 2 balls col. 303

Crochet Hook: Size C2 (U.S.)/(2.5 mm)

Stitches

Chainst, double crochet, sideseams Seams (see graph A)

See basic stitches at:

www.katia.com/en/academy or on our filkatia YouTube channel

GAUGE

Using the size C2 crochet hook in

double crochet:

16 sts & 9 rows = 4x4" (10x10 cm)

INSTRUCTIONS

Note: the jumper is worked sideways in 2 equal parts (= 1 sleeve and half the body) that are then **sewn** together following graph A.

1st part:

Cuff: Chain 35 sts. Work in *double crochet*, **increasing** (= work 2 *double crochet* inserting the hook in the same st) at each edge (= 1 st in from the edges) of every 4th row as follows: 1 st 10 times.

Note: work 3 *chain sts* to raise up each row and to substitute 1 *double crochet*.

Total: 55 sts.

Back & front: When the first part measures 17 3/8" (44 cm) from the start, **add** 41 *chain sts* at each edge and work them in *double crochet*.

Total: 137 sts.

When the first part measures 26 3/4" (68 cm) from the start, **cut** the yarn and **fasten off**.

2nd part: work the same as the 1st part.

FINISHING (MAKING UP)

All the seams are **sewn** using *side seams* following graph A.

Join E with E and sew 11" (28 cm)

to form the front neckline.

Join F with F and sew 14 5/8" (37 cm) to form the back neckline.

Join A with A and B with B and **sew** to form the underarm seams.

Join C with C and D with D and **sew** to form the side seams.

Carefully **press** the jumper.

NL | TRUI HIRO

Vanwege de technische kenmerken van dit artikel, kunnen de gekleurde strepen verschillen in grootte en van plaats.

ÉÉN ENKELE MAAT: 38-40

BENODIGD MATERIAAL

HIRO kl. 303: 2 bollen

Haaknaald: Nr. 2,5 mm

Gebruikte steken

Lossen, stokjes, naad d.m.v. platte kantsteek

Naden (zie grafiek A)

Zie basissteken op:

www.katia.com/nl/academy of op ons YouTube-kanaal [filkatia](#)

STEEKVERHOUDING

In *stokjes*, met haaknaald nr. 2,5 mm 10x10 cm = 16 st. en 9 toeren.

UITVOERING

Opmerking: wordt in 2 gelijke delen dwars gehaakt (1 mouw en helft v.h. lijf), deze worden hierna **genaaid** volgens de grafiek A.

1e deel:

Manchet: Haak 35 *lossen*. Haak *stokjes* en **meerder** (= haak 2 *stokjes* in dezelfde st.) hierbij aan beide kanten, op 1 st. vanaf elke kant, elke 4e toer: 10 maal 1 st.

Opmerking: haak 3 *lossen* voor het omhoog halen van elke toer, deze *lossen* vervangen 1 *stokje*.

Er zijn hierna 55 st.

Rugpand en voorpand: Bij 44 cm totale lengte, aan beide kanten 41 *lossen* **toevoegen** en haak deze st. in *stokjes*.

Er zijn hierna 137 st.

Bij 68 cm totale lengte, **afhechten**, de draad **afknippen** en **wegwerken**.

2e deel: haken op dezelfde manier als het 1e deel.

IN ELKAAR ZETTEN EN AFWERKEN

Alle naden worden **vastgenaaid** d.m.v. *platte kantsteek* volgens grafiek A.

Naai 28 cm, hierbij E **samennemen** aan E, voor het vormen v.d. hals v.h. voorpand.

Naai 37 cm, hierbij F **samennemen** aan F, voor het vormen v.d. hals v.h. rugpand.

Naai de binnenkant v.d. mouwen, hierbij **A samennemen** aan A en **B samennemen** aan B.

Naai de zijkanten, hierbij **C samennemen** aan C en **D samennemen** aan D.

Strijk heel voorzichtig met stoom.

DE | PULLOVER HIRO

Aufgrund der technischen Eigenschaften des Produkts kann der Verlauf der Farbabschnitte unterschiedlich ausfallen.

EINZELGRÖSSE: 36-38

MATERIAL

HIRO Fb. 303: 2 Knäuel

Häkelnadel: 2,5 mm

Muster

Luftmasche (Luftm.), Stäbchen (Stb.), Matratzenstich Nähte (s. Grafik A)

Siehe die Basismuster auf: www.katia.com/de/academy oder auf unserem YouTube Kanal [filkatia](#)

MASCHENPROBE

Stäbchen (Stb.), Häkelnadel 2,5 mm
10x10 cm = 16 M. und 9 R.

ANLEITUNG

Hinweis: Es wird quer in 2 identischen Teilen gearbeitet (jeweils vom Ärmel bis zur Mitte des Körpers). Die Teile werden anschließend gemäß Grafik A **zusammengenäht**.

1. Teil:

Armbündchen: 35 *Luftm.*

anschlagen. In *Stb.* häkeln und beidseitig nach der ersten bzw. vor der letzten M. in jeder 4. R. 10 Mal 1 M. **zunehmen** (= 2 *Stb.* 1 M. arbeiten)

Hinweis: Am R-Anfang 3 *Luftm.* als Wende-/Steige-Luftm. häkeln, diese ersetzen das 1 *Stb.*

Gesamt: 55 *Stb.*

Rücken- und Vorderteil: In 44 cm Gesamthöhe beidseitig 41 *Luftm.* **ergänzen** und in *Stb.* arbeiten.

Gesamt: 137 M.

In 68 cm Gesamthöhe den Faden **abschneiden** und **vernähen**.

2. Teil: Wie das 1. Teil häkeln.

AUSARBEITUNG UND

FERTIGSTELLUNG

Alle Nähte werden entsprechend der Grafik A im *Matratzenstich* **gearbeitet**.

Über 28 cm E an E **nähen**, um den Ausschnitt auf Vorderteil zu bilden.

Über 37 cm F an F **nähen**, um den

Ausschnitt am Rückenteil zu bilden. A an A und B an B **nähen**, um die Ärmelnähte zu schließen.

C an C und D an D **nähen**, um die Seitennähte zu schließen.

Sehr vorsichtig **überdämpfen**.

IT | MAGLIA HIRO

A causa delle caratteristiche tecniche del prodotto, le strisce colorate potrebbero assumere dimensioni e posizioni diverse.

TAGLIA UNICA: 42-44

MATERIALE

HIRO col. 303: 2 gomitoli

Uncinetto: 2,5 mm

Punti

Catenella, M. Alta, Cucitura a p. materasso

Cuciture (v. grafico A)

Vedi Punti di Base su:

www.katia.com/it/academy o sul nostro canale YouTube [filkatia](#)

CAMPIONE

Con l'uncinetto da 2,5 mm, a *M. Alta*

10x10 cm = 16 m. x 9 g.

REALIZZAZIONE

Nota: si lavora in orizzontale in 2 parti uguali (una manica e mezzo corpo) e poi si **cuciono** seguendo il grafico A.

1ª parte:

Polsino: avviare 35 *catenelle* e lavorare a *m. alta aumentando* (= 2 *m. alte* puntate in una stessa *m.*) su entrambi i lati a 1 m. dai bordi ogni 4 g.: 10 volte 1 m.

Nota: lavorare 3 *catenelle* all'inizio di ogni g., che sostituiscono una *m. alta*. Totale: 55 m.

Dietro e davanti: A 44 cm di altezza, **aggiungere** su entrambi i lati 41 *catenelle* e lavorare queste *m. a m. alta*.

Totale: 137 m.

A 68 cm di altezza, **tagliare** il filo e **chiudere**.

2ª parte: lavorare come la 1ª parte.

FINITURE

Tutte le **cuciture** vanno eseguite a *p. materasso* seguendo il grafico A.

Cucire per 28 cm **unendo** E con E per formare lo scollo del davanti.

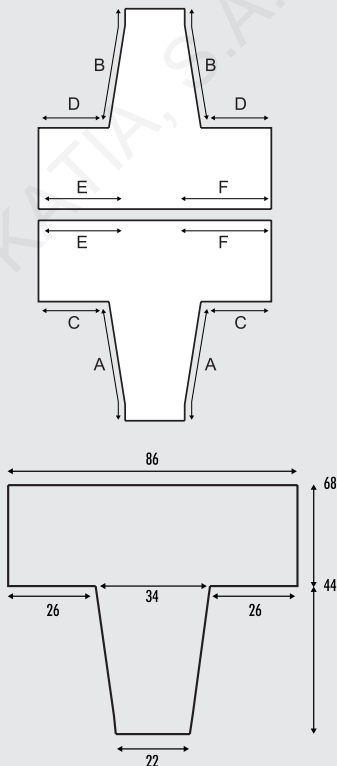
Cucire per 37 cm **unendo** F con F per formare lo scollo del dietro.

Cucire i sottomanica **unendo** A con A e B con B.

Cucire le parti laterali **unendo** C con C e D con D.

Stirare a vapore con molta cura.

GRÁFICO A / GRAPHIQUE A / GRAPH A / GRAFIEK A / GRAFIK A / GRAFICO A





HIRO

CHAL / CHÂLE / SHAWL / SJAAL / DREIECKSTUCH / MAGLIA

ES | CHAL HIRO

Debido a las características técnicas del producto, las franjas de color pueden cambiar de tamaño y de posición.

MEDIDAS: 100 cm de alto x 80 cm de ancho en la parte superior aprox.

MATERIALES

HIRO col. 300 o col. 302: 1 ovillo

Agujas: nº 4 ½

Puntos empleados

P. acordeón (ver gráfico A)

Ver puntos básicos en:

www.katia.com/es/academy o en nuestro canal de YouTube [filkatia](https://www.youtube.com/channel/UCkAtia)

MUESTRA DEL PUNTO

A *p. acordeón*, ag. nº 4 ½
10x10 cm = 20 p. y 28 vtas.

REALIZACIÓN

Montar 3 p. Trab. a *p. acordeón* según el gráfico A.

Trab. hasta que quede hilo suficiente

para **cerrar** los p. y **cerrar** todos los p. flojos.

FR | CHÂLE HIRO

À cause des caractéristiques techniques propres à la qualité **Hiro**, les bandes de couleur peuvent être plus ou moins épaisses et se présenter dans un ordre différent.

DIMENSIONS : environ 100 cm x 80 cm de large en haut

FOURNITURES

Qualité HIRO col. nº 300 ou 302 : 1 pelote

Aig. : nº 4 ½

Points employés

Pt accordéon (voir graphique A)

Voir les explications des points de base sur

www.katia.com/fr/academy ou sur notre chaîne Youtube [filkatia](https://www.youtube.com/channel/UCkAtia)

ÉCHANTILLON (10 cm x 10 cm)

20 m. et 28 rgs au pt accordéon avec les aig. n° 4 ½

RÉALISATION

Monter 3 m. Tric. au *pt accordéon* selon le graphique A jusqu'à la fin de la pelote puis **rabattre** souplement.

EN | HIRO SHAWL

Due to the technical characteristics of the product, the size and position of the coloured stripes may vary.

MEASUREMENTS: 50 3/8" (128 cm) long x 44 1/8" (112 cm) wide at the upper part, approx.

MATERIALS

HIRO 1 ball col. 300 or col. 302

Knitting needles: size 7 (U.S.)/(4.5 mm)

Stitches

Accordion st: see graph A

See basic stitches at:

www.katia.com/en/academy or on our [filkatia YouTube channel](#)

GAUGE

Using size 7 needles in *accordion st.* 20 sts & 28 rows = 4x4"

INSTRUCTIONS

Cast on 3 sts. Work in *accordion st* following graph A until the end of the ball of yarn then loosely **bind (cast off)** all the sts.

NL | SJAAL HIRO

Vanwege de technische kenmerken van dit artikel, kunnen de gekleurde strepen verschillen in grootte en van plaats.

AFMETING: ongeveer 100 cm lengte x 80 cm breedte aan de bovenkant

BENODIGD MATERIAAL

HIRO kl. 300 of 302: 1 bol

Breinaaalden: nr. 4 ½

Gebruikte steken

Accordeonsteek (zie grafiek A)

Zie basissteken op:

www.katia.com/nl/academy of ons YouTube-kanaal [filkatia](#)

STEEKVERHOUDING

In *accordeonsteek*, breinaalden nr. 4 ½ 10x10 cm = 20 st. en 28 naalden.

UITVOERING

3 St. **opz.** Brei *accordeonsteek*

volgens grafiek A tot de bol garen beëindigd is en alle st. **losjes afk.**

DE | DREIECKSTUCH HIRO

Aufgrund der technischen Eigenschaften des Produkts kann der Verlauf der Farbschnitte unterschiedlich ausfallen.

MASSE: Ca. 100 cm lang x 80 cm breit (am oberen Rand)

MATERIAL

HIRO Fb. 300 oder 302: 1 Knäuel

Strickndl.: Nr. 4 ½

Muster

Ziehharmonikamuster (Siehe Strickschrift A)

Siehe die Basismuster auf:

www.katia.com/de/academy oder auf unserem YouTube Kanal [filkatia](#)

MASCHENPROBE

Ziehharmonikamuster, Ndl. Nr. 4 ½ 10x10 cm = 20 M. und 28 R.

ANLEITUNG

3 M. **anschlagen**

Ziehharmonikamuster gemäß Strickschrift A bis zum Ende des



R Repetir / Répéter / Repeat / Herhalen / Wiederholen / Ripetere

1 p. der. / 1 m. end. / 1 knit st / 1 st. r. / 1 M. re. / 1 dir.

– 1 p. rev. / 1 m. env. / 1 purl st / 1 st. av. / 1 M. li. / 1 rov.

V 1 aumento = de 1 p. hacer 2 p. (= 1 p. der., sin soltar el p. de la ag. izquierda volver a hacer otro p. der. clavando la ag. derecha por detrás del p., soltar. / 1 augmentation = tric. 2 m. dans la même m. (1 m. end. et, sans la lâcher, tric. une autre m. end. en piquant l'aig. derrière la m., lâcher) / 1 increase = make 2 sts from 1 st (= K1, and without releasing the st from the LH needle work another knit st by inserting the RH needle through the back of the st, release st / 1 meerdering = brei 2 st. in 1 st. (= brei 1 st. r. en zonder deze st. v.d. linkernaald te halen, nog een st. r. breien en hierbij de rechternaald insteken aan de achterkant v.d. st., haal de st. v.d. linkernaald) / 1 Zunahme = in 1 M. 2 M. arbeiten (= 1 M. re., ohne sie von der linken Ndl. abzustr., die rechte Ndl. von hinten in dieselbe M. einstecken, noch 1 M. re. str. und abstr.) / 1 aumento = in 1 m. lavorarne 2 (= 1 dir. e, senza lasciar cadere la m. dal f., 1 dir. ritorto)