



Installationsanleitung **PURA / PURA UP**

Stand: 04/2021

Neueste Informationen finden Sie auf www.filterzentrale.com

Installationsanleitung

Umkehrosmose Wasserfilter PURA / PURA UP

Mit dem Erwerb des Wasserfilters PURA bzw. PURA UP haben Sie sich für ein hochwertiges und innovatives Umkehrosmose-System entschieden. Patentierte Technologien, zahlreiche Zertifizierungen sowie eine sorgfältige Produktion garantieren Ihnen langjährige Freude.

Bitte lesen Sie sich die Installationsanleitung aufmerksam durch, damit Sie alle erforderlichen Arbeitsschritte optimal durchführen können.



Inhaltsverzeichnis

- **Allgemeine Hinweise**
- **Lieferumfang**
- **Installation:**
 - I. Wasserzufuhr anschließen
 - II. Abwasserleitung anschließen
 - III. Wasserhahn einbauen und anschließen (Nur für PURA)
 - IV. Filter und Membrane spülen
 - V. Digitale Anzeige
 - VI. Filter und Membranwechsel
 - VII. Fehlerbehebung



Geprüfte Qualität

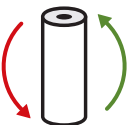
Jedes System wird vor der Auslieferung einer Qualitäts- und Funktionskontrolle unterzogen. **Daher kann sich teilweise noch Restwasser in dem System befinden.**



Einlagerung während des Urlaubs

Falls Sie die Anlage länger als eine Woche nicht im Einsatz haben, empfehlen wir Ihnen die Filter und Membrane luftdicht und kühl zu lagern. Am besten wickeln Sie diese in einen Gefrierbeutel und legen sie in den Kühlschrank.

Sie ein Austrocknen und beugen möglichen Hygieneproblemen vor.



Filter- & Membranwechsel

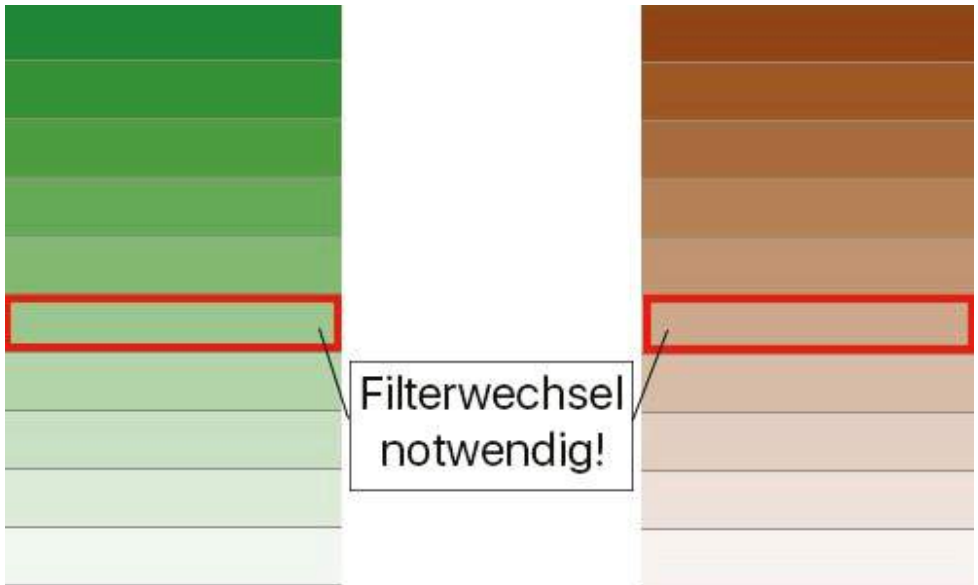
Damit Sie langfristig beste Trinkwasser-Qualität genießen können, empfehlen wir Ihnen beim regelmäßigen Filter- und Membranwechsel nur Original-Filter und Membranen von Osmotech zu verwenden.

Abhängig von der Qualität Ihres Leitungswassers sollten die Vorfilter nach max. 6 Monaten und die Membrane nach max. 24 Monaten gewechselt werden.

Wichtig! Die Nutzungsdauer der Vorfilter kann durch äußere Umstände, wie alte Rohrleitungen oder sehr hartes Wasser, verkürzt werden, da die Filterleistung stärker beansprucht wird. In diesem Fall müssen die Vorfilter schon früher gewechselt werden.

Im Laufe der Nutzung verändern die Filter ihre Farbe, weil sie Verunreinigungen auffangen. Es wird empfohlen, die Verfärbungen der Vorfilter zu beobachten, um die Filter rechtzeitig zu wechseln. Sollten Ihre Ersatzfilter die in der Abbildung gekennzeichnete Farbe erreicht haben oder sogar dunkler sein, müssen diese dringend gewechselt werden.

Wenn die Filter noch länger genutzt werden, besteht die Gefahr, dass andere Ersatzteile Ihrer Osmoseanlage kaputtgehen.



Hinweise für die Pflege Ihrer Anlage

Für die Aufrechterhaltung des Wasserdruckes wird empfohlen, den Durchflussbegrenzer beim Filterwechsel zu reinigen. Der Durchflussbegrenzer kann im Essigwasser gereinigt werden. Sollte der Durchflussbegrenzer so verkalkt sein, dass er sich nicht mehr reinigen lässt, muss dieser ausgewechselt werden. Es bietet sich an, einen Durchflussbegrenzer griffbereit zu haben.

Durch die tägliche Nutzung Ihrer Anlage verhindern Sie ein Austrocknen und beugen mögliche Hygieneprobleme vor.

Benötigtes Werkzeug

Schraubenschlüssel
17mm, 19mm



Steckschlüssel
13mm, 14mm



Teppichmesser

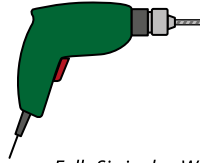


Tipp:
Wenn Sie den Schlauch schneiden, verwenden sie **KEINE** Schere, sonst wird der Schlauch gequetscht und die Verbindung ist nicht dicht.

Teflonband



Bohrmaschine



Holzbohrer 12mm
Metallbohrer 6mm



Falls Sie in den Wasserhahn in Ihr Spülbecken setzen möchten, empfehlen wir Ihnen, einen Lochschneider zu verwenden.

Lieferumfang



Sedimentfilter
Aktivkohlefilter



Membrane
50 GPD



Anschluss und Absperrhahn
für Wasserzufuhr



Abwasserschelle



Auslösetablette (2x)



Schläuche 1/4"



Universaladapter
(Nur für PURA UP)

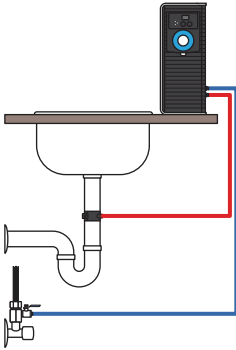


Osmose-Wasserhahn
(Nur für PURA)

Anschlüsse der Osmoseanlage PURA / PURA UP

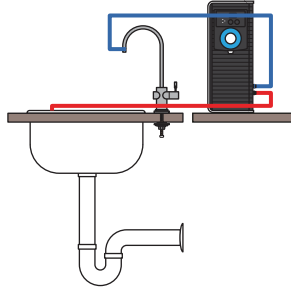
PURA UP

Anschlussmöglichkeit 1

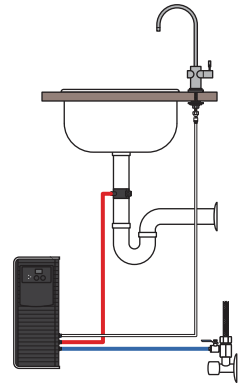


PURA UP

Anschlussmöglichkeit 2



PURA



PURA / PURA UP

- I. Anschluss der Wasserzufuhr - **blauer Schlauch**
- II. Anschluss der Abwasserleitung - **roter Schlauch**

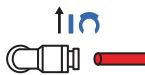
PURA

- III. Einbau und Anschluss des Wasserhahns - **weißer Schlauch**

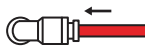
So funktioniert die Steckverbindung

Anschließen

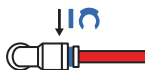
Entfernen Sie die blaue Sicherungsklammer.



Stecken Sie den Schlauch fest bis zum Anschlag in den Steckverbinder.

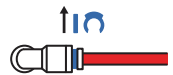


Sichern Sie die Verbindung mit der Sicherungsklammer.

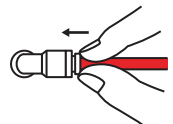


Lösen

Entfernen Sie die blaue Sicherungsklammer.



Drücken Sie mit Daumen und Zeigefinger gegen den vorderen Ring der Steckverbindung.



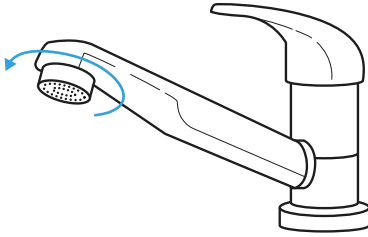
Der Schlauch lässt sich nun lösen.



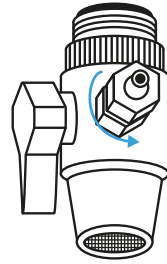
I.

Wasserzufuhr anschließen

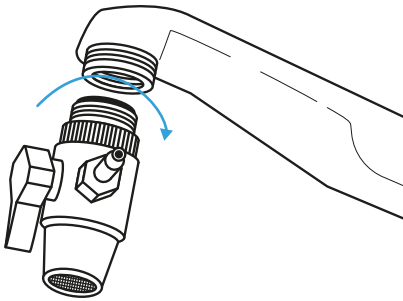
Für die Anschlussmöglichkeit 2 (PURA UP): Bitte zunächst den Universaladapter am Wasserhahn installieren.



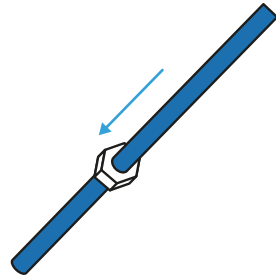
Step 1: Drehen Sie den Perlator heraus.



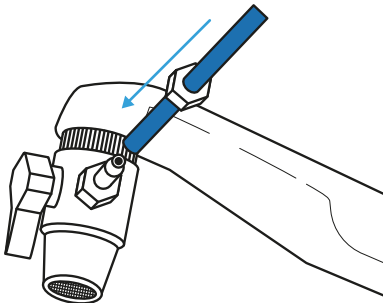
Step 2: Drehen Sie die Mutter vom Universaladapter ab.



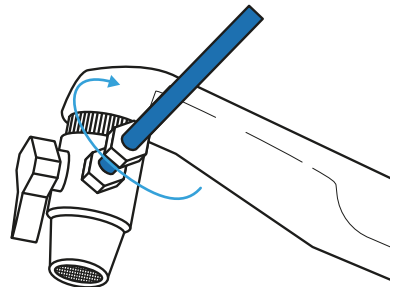
Step 3: Drehen Sie den Universaladapter an den Wasserhahn fest.



Step 4: Stecken Sie die abgeschraubte Mutter über den Schlauch.



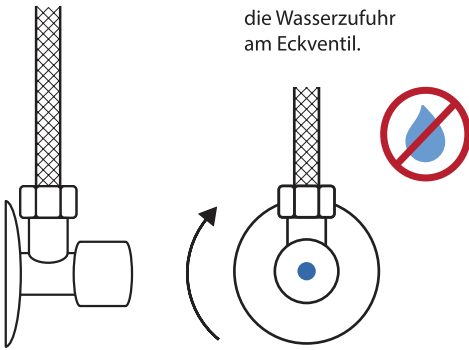
Step 5: Stecken Sie den Schlauch an den Universaladapter.



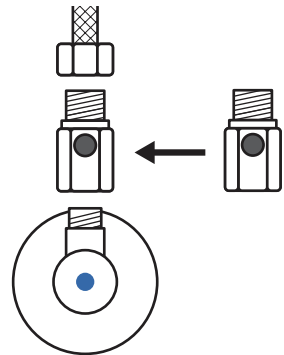
Step 6: Drehen Sie die Mutter fest.

Für die Anschlussmöglichkeit 1 (PURA UP) und PURA beginnt hier der Anschluss der Wasserzufuhr.

1. Schließen Sie die Wasserzufuhr am Eckventil.



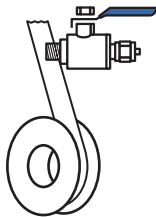
2. Lösen Sie die Verbindung zum Flexschlauch und schrauben den Adapter dazwischen.



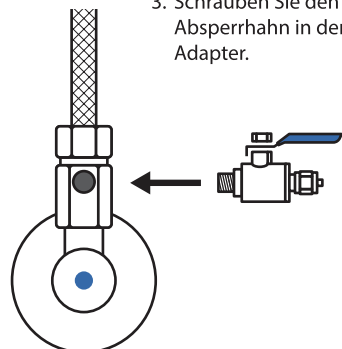
Schritt 2: Achten Sie darauf, dass die Gummidichtung im Adapter und dem Verbinder sitzt.

Wichtig!

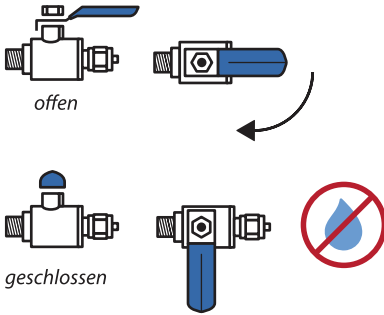
Schritt 3: Wickeln Sie vor dem Einschrauben 3 Lagen Teflonband um das Gewinde. Dadurch ist die Verbindung optimal abgedichtet.



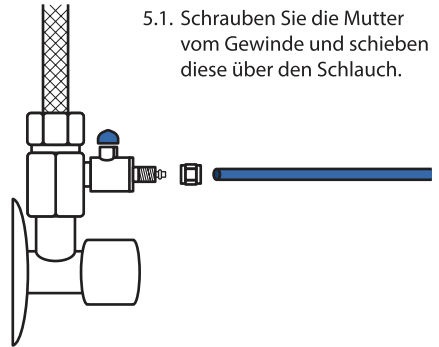
3. Schrauben Sie den Absperrhahn in den Adapter.



4. Schließen Sie den Absperrhahn.



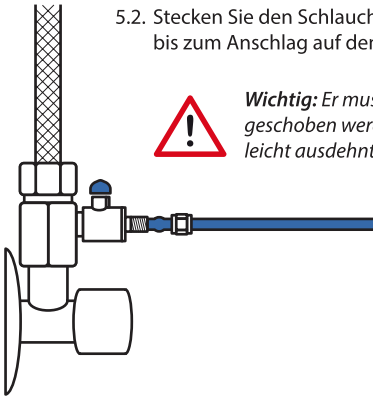
5. Schließen Sie den Schlauch an die Wasserleitung an.



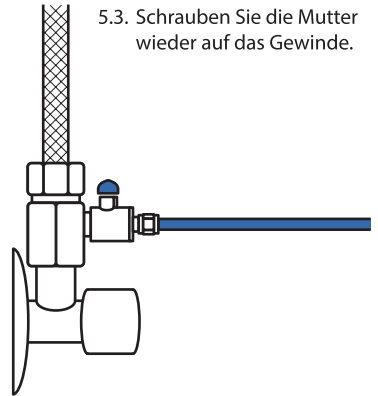
5.2. Stecken Sie den Schlauch fest bis zum Anschlag auf den Adapter.



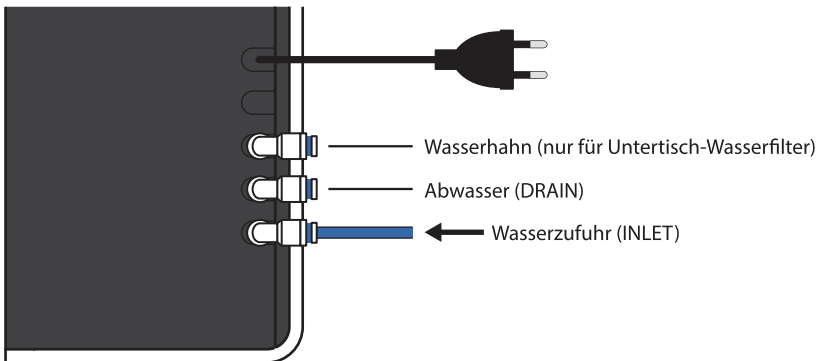
Wichtig: Er muss über den Ring geschoben werden, sodass er sich leicht ausdehnt.



5.3. Schrauben Sie die Mutter wieder auf das Gewinde.



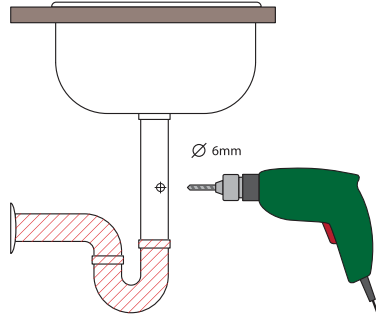
6. Schließen Sie den Schlauch an den Wasserfilter an.



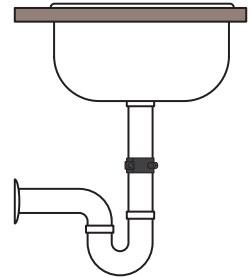
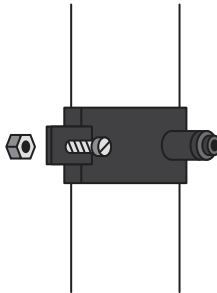
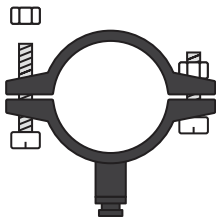
1. Bohren Sie ein Loch mit 6mm Durchmesser frontal in Ihr Abwasserrohr.



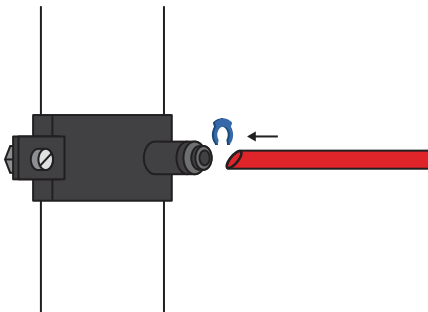
Wichtig!
Die Bohrung muss oberhalb des Siphonbogens liegen.



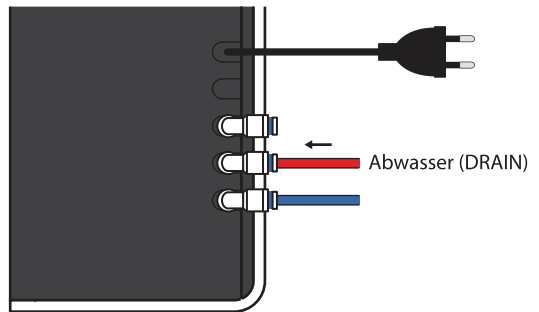
2. Montieren Sie die Abwasserschelle.

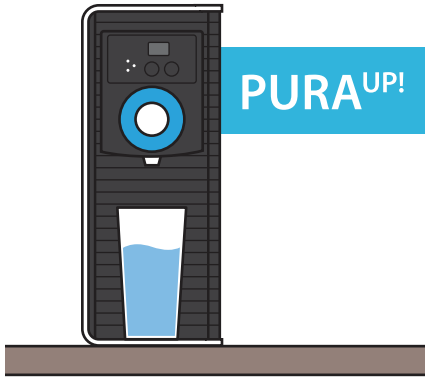


3. Schneiden Sie den Schlauch schräg an und schließen Sie ihn an die Abwasserschelle an.

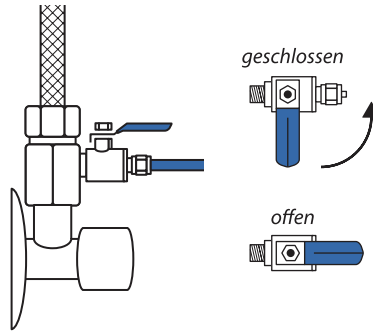


4. Schließen Sie die Abwasserleitung an den Wasserfilter an.

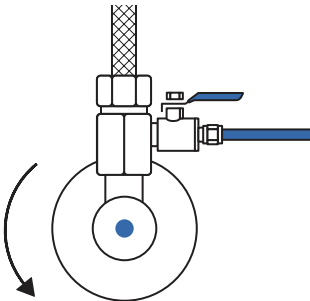




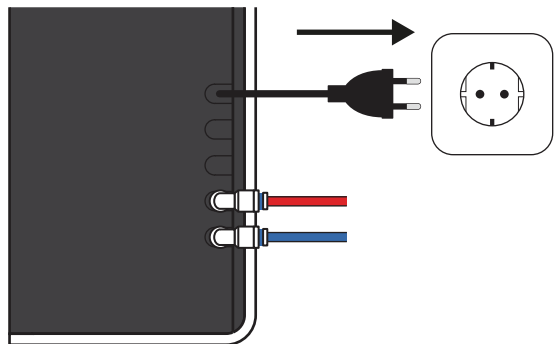
1. Öffnen Sie den Absperrhahn.



2. Öffnen Sie die Wasserzufuhr am Eckventil.



3. Schließen Sie die Anlage an den Strom an.

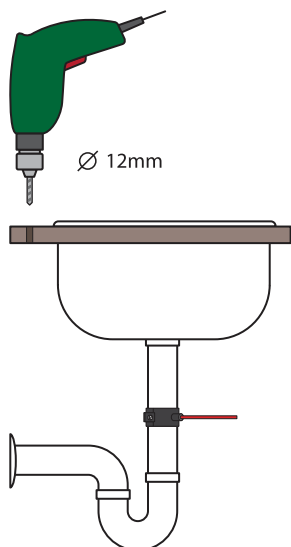


Wichtig! Die Anlage darf im laufenden Betrieb nicht gekippt werden.
Der Tank ist nicht zu 100 % dicht, um Über- bzw. Unterdruck zu vermeiden.

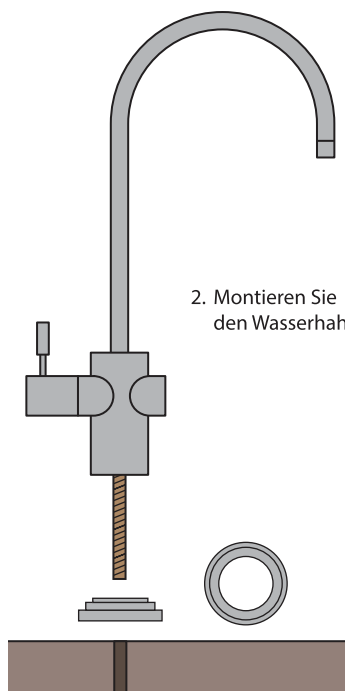
Fertig.

III. Wasserhahn einbauen und anschließen (Nur für PURA)

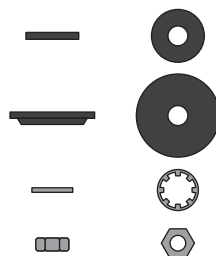
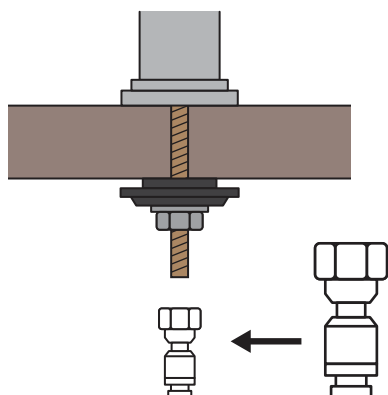
1. Bohren Sie ein Loch mit 12mm Durchmesser in die Küchenplatte oder die Spüle.



2. Montieren Sie den Wasserhahn.

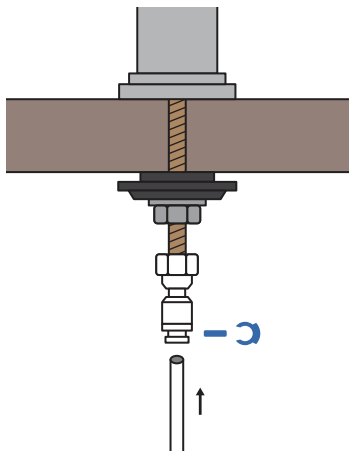


3. Schrauben Sie den Schraubverbinder auf die Gewindestange des Wasserhahns.

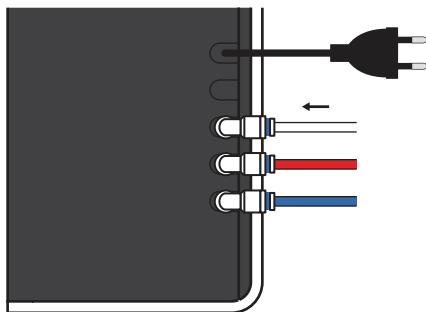


Wichtig!
Prüfen Sie, ob die O-Ring
Dichtung im Gehäuse sitzt.

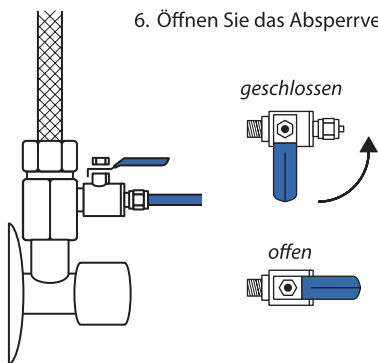
4. Stecken Sie den Schlauch in den Verbinder.



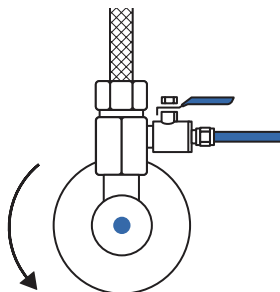
5. Schließen Sie den Schlauch vom Wasserhahn an den Wasserfilter an.



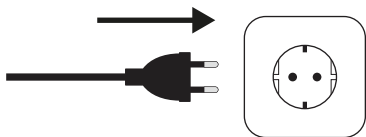
6. Öffnen Sie das Absperrventil.



7. Öffnen Sie die Wasserzufuhr am Eckventil.



8. Schließen Sie die Anlage an den Strom an.



Wichtig! Die Anlage darf im laufenden Betrieb nicht gekippt werden. Der Tank ist nicht zu 100 % dicht, um Über- bzw. Unterdruck zu vermeiden.

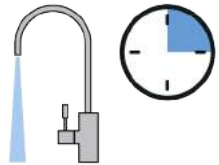


Fertig.

IV.

Filter und Membrane spülen

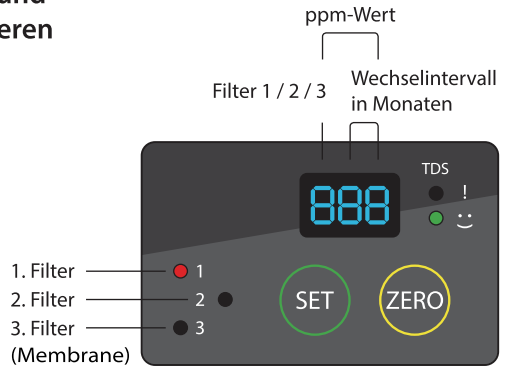
- 1 Schließen Sie die Anlage an die Wasserversorgung an.
- 2 Schließen Sie die Anlage an die Abwasserversorgung an.
- 3 Schließen Sie den Osmosehahn an die Anlage an (nur PURA).
- 4 Stellen Sie ein leeres Gefäß unter den Auslaufhahn (nur PURA UP).
- 5 Überprüfen Sie die Verbindungen auf festen Sitz und Dichtigkeit.
- 6 Öffnen Sie das Eckventil.
- 7 Schließen Sie die Anlage an den Strom an.
- 8 Öffnen Sie den Osmose-Wasserhahn und spülen Sie die Anlage ca. 45-60 min lang.



Gewünschten tolerierten ppm-Wert und das Wechselintervall der Filter definieren

Die Zahl auf dem Display zeigt Ihnen zwei verschiedene Werte an.
Den ppm-Wert (also die Qualität des Wassers) und das Wechselintervall der 3 Filter.

Standardmäßig wird der ppm-Wert angezeigt. Solange er nicht überschritten wird, leuchtet die Lampe neben dem Smiley grün. Sobald der Wert höher ist, warnt Sie ein rotes Licht und ein Piep-Signal. Auch dann, wenn das vorher definierte Wechselintervall noch nicht überschritten ist.



So definieren Sie Ihre individuellen Einstellungen:



Drücken Sie 3 Sekunden auf SET, um ins Menü zu kommen.

Die erste Zahl auf der Digitalanzeige zeigt den ausgewählten Filter.

Die zweite und dritte Zahl zeigen das Wechselintervall des Filters in Monaten.

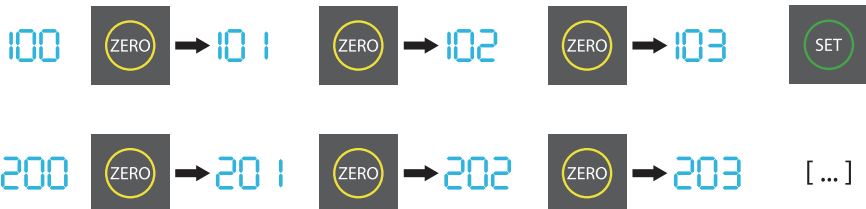
Mit ZERO erhöhen Sie das Wechselintervall des Filters bzw. den ppm-Wert.

Mit SET springen Sie zum nächsten Filter.

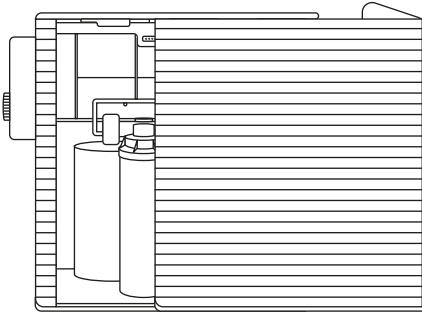
Die Reihenfolge ist:

- ➔ Filter 1 (wählbar 1-24 Monate)
Soll-Wert: 106
- ➔ Filter 2 (wählbar 1-24 Monate)
Soll-Wert: 206
- ➔ ppm-Wert - Soll-Wert: 330
- ➔ Filter 3 (Membrane) (wählbar 12, 24, 36 Monate)
Soll-Wert: 424

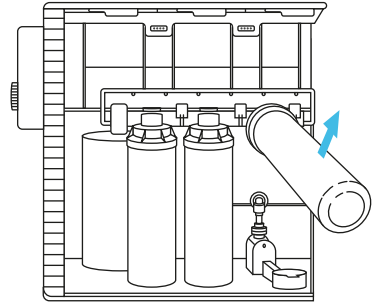
Beispiel



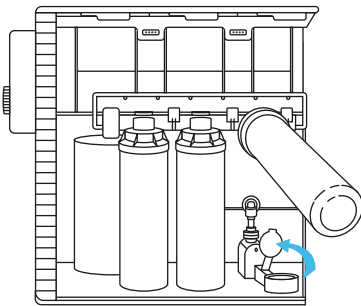
Wenn Sie fertig sind, speichern Sie die Einstellung, indem sie 3 Sekunden lang ZERO drücken. Es erscheint nun wieder der ppm-Wert. Nach dem Filterwechsel stellen Sie Ihr gewünschtes Intervall erneut ein. Wir wünschen Ihnen viel Freude mit Ihrem Wasserfilter.



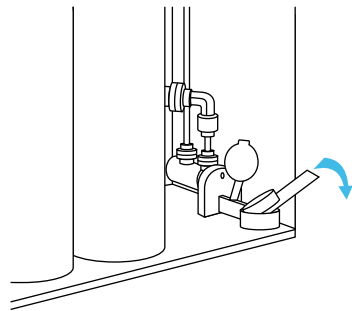
1 Nehmen Sie die Abdeckung von der Anlage ab.



2 Ziehen Sie Filter/Membrane aus der Anlage.

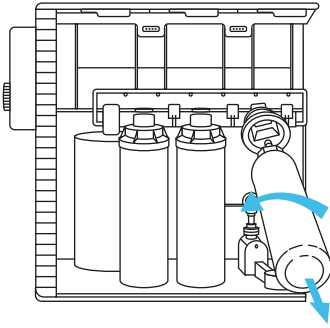


3 Öffnen Sie die Klappe und nehmen Sie die Auslösetablette heraus.

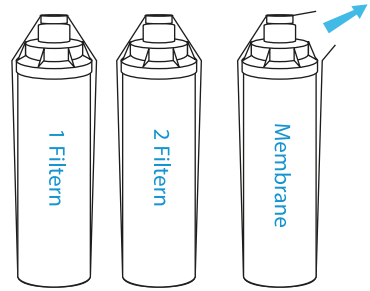


Wichtig!

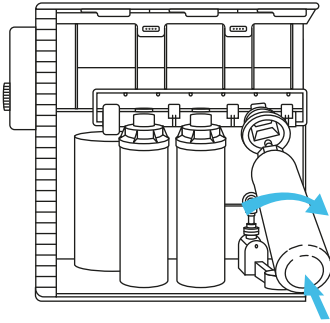
Achten Sie darauf, dass die Auslösetablette trocken bleibt! Halten Sie diese fern von Wasser!



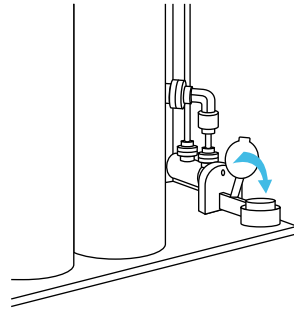
- 4 Drehen Sie Filter/Membrane aus den Halterungen heraus.



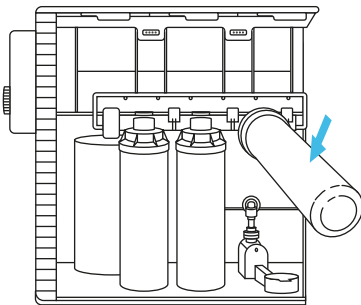
- 5 Entfernen Sie Schutzfolien von den neuen Filtern / von der Membrane.



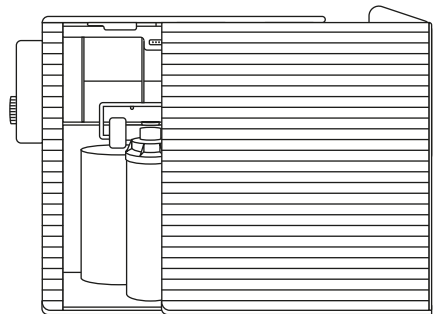
- 6 Drehen Sie Filter / Membrane ein.



- 7 Platzieren Sie die Auslösetablette in die entsprechende Vorrichtung zurück und schließen Sie die Klappe wieder



- 8 Drücken Sie die Filter / Membrane nach unten, bzw. in die Anlage hinein.



- 9 Setzen Sie die Abdeckung wieder auf.

Fehler	Mögliche Ursache	Lösung
Anzeige 1 / Anzeige 2 / Anzeige 3 blinkt oder alle drei Anzeigen blinken.	Filter- und/oder Membranwechsel notwendig.	Einstellmenü überprüfen (siehe Punkt V). Filter und/oder Membrane wechseln.
TDS-Lämpchen blinkt rot.	TDS-Wert ist zu hoch (über 30).	Einstellmenü überprüfen (siehe Punkt V). Wenn der TDS-Wert zu hoch ist dann Membrane wechseln.
Alle Lämpchen blinken, die Anlage piepst.	Wasser ist in das Gehäuse eingetreten.	Das Gehäuse und den Wassersensor trocknen.
Es fließt kein Wasser in die Anlage.	AquaSTOP hat ausgelöst.	Auslösetablette wechseln und die Klappe herunterdrücken.
Es kommt kein Osmosewasser aus der Anlage (PURA).	Osmose-Wasserhahn-Pumpe ist defekt.	Pumpe wechseln (Kundendienst).
Schlechte Osmosewasser-Werte (TDS-Wert über 80).	Den Durchflussminderer auf Undurchlässigkeit überprüfen.	Den Durchflussminderer im Essigwasser reinigen oder wechseln.
Digital-Anzeige zeigt 008.	Bereitschaftsanzeige.	Der Wert aktualisiert sich nach ca. 15 Minuten.