

MartGuard® Car & Home Secure Pro Battery marterverjager

Bedankt dat u voor MartGuard® hebt gekozen!

Het team van MartGuard® wil u hartelijk bedanken voor uw keuze voor ons product. Wij streven ernaar om producten van topkwaliteit te leveren, samen met een uitstekende klantenservice. Mocht u vragen of feedback hebben, neem dan gerust contact met ons op. We zijn er altijd om u te ondersteunen en helpen waar mogelijk.

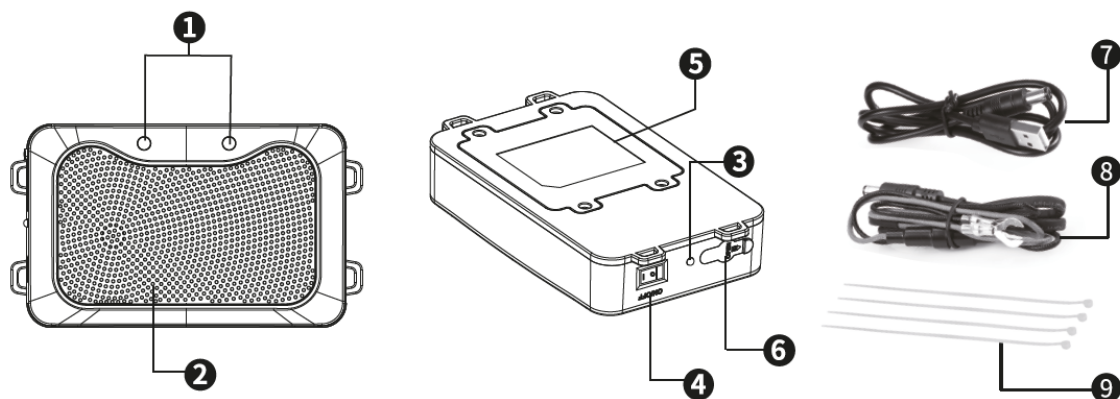
Hoe het werkt

Dit product maakt gebruik van geavanceerde micro-elektronica om afwisselend krachtige ultrageluidsgolven te genereren die het gehoorsysteem en zenuwstelsel van de marter verstoren. Hierdoor voelt het dier zich ongemakkelijk en onrustig, wat het ertoe aanzet snel te vluchten. Hoewel sommige marters niet direct weggaan, zullen ze door de voortdurende verstoring al snel hun eetlust verliezen, lusteloos worden en hun voortplantingsvermogen afnemen. Uiteindelijk verlaten ze hierdoor alsnog de ongewenste locatie.

Hoe te gebruiken

1. Zet het apparaat aan door op de aan/uit-knop te drukken. Het rode controlelampje en het witte lampje zullen 2 seconden oplichten, terwijl de luidspreker gedurende 2 seconden een pieptoon laat horen. Daarna schakelt het apparaat over naar de actieve modus, waarbij het ultrasoon geluid en een stroboscooplamp worden gebruikt om marters te verjagen. De luidspreker produceert ultrasone geluiden tussen 12 en 24 kHz, terwijl de twee witte lampen 5 seconden knipperen, gevolgd door een pauze van 20 seconden per cyclus.
2. Wanneer een trillingssignaal wordt opgevangen (bijvoorbeeld wanneer de auto start), stopt het apparaat tijdelijk en knippert het rode controlelampje elke 5 seconden als indicatie. Bij meerdere trigger-signalen wordt de timer gereset zodra een nieuw signaal wordt gedetecteerd. Na 120 seconden hervat het apparaat automatisch de werking.
3. Om het apparaat uit te schakelen, drukt u op de aan/uit-knop. Dit wordt bevestigd met een korte pieptoon.

Het apparaat



- 1- Flitslicht
- 2- Ultrasone luidspreker
- 3- Indicatielampje

- 4- Aan/uit knop
- 5- Batterijvak (4x AA batterij)
- 6- DC5-12V stroomaansluiting

- 7- DC5-12V/USB kabel
- 8- Accu-aansluitkabel
- 9- Kabelbinders (4x)

MartGuard® Car & Home Secure Pro Battery marterverjager

Installatie op 3 manieren

1. **Batterij-installatie:**
Gebruik een schroevendraaier om de schroef los te draaien. Plaats vervolgens 4 AA-batterijen op de juiste manier en sluit het deksel om het apparaat in gebruik te nemen.
2. **Aansluiten op de voertuigaccu:**
Sluit de meegeleverde kabel aan op de stroomvoorziening van het voertuig en verbind de twee connectoren met de 12V-voertuigaccu. Zorg ervoor dat de zwarte draad op de negatieve pool en de rode draad op de positieve pool wordt aangesloten.
3. **Aansluiten op continu-stroom:**
Sluit de DC5-12V/USB-kabel aan op een geschikte USB-stekker voor een constante stroomvoorziening.

Technische gegevens

- Stroomvoorziening: DC5-12V
- Maximale werkstroom: 12mA
- Maximaal vermogen: 0,06W
- Ultrasoon werkfrequentie: Variabele frequentie 12-24 kHz
- Materiaal: ABS
- Afmeting: 13.6x7.9x3.1 cm (lxbxh)
- Gewicht: 124 gram
- Waterbestendigheid: IP45

Voorzorg

- Het ultrasoon geluid dat door dit product wordt uitgezonden is onhoorbaar voor mensen en volledig stil. Dit is normaal wanneer het apparaat in rusttoestand is.
- Gebruik dit product niet buitenshuis of in warme en vochtige omgevingen, omdat dit de werking kan beïnvloeden.
- Aangezien ultrasone golven niet door harde objecten heen kunnen dringen, is het essentieel om het apparaat correct te plaatsen voor optimale resultaten. In de eerste week zullen marters de verandering in hun omgeving opmerken en zich licht ongemakkelijk voelen, wat leidt tot vaker verplaatsen. Na ongeveer twee weken ervaren ze ernstige ongemakken, waardoor ze de omgeving zullen verlaten. Zelfs als sommige marters niet meteen vertrekken, zullen ze uiteindelijk hun eetlust verliezen, lusteloos worden en hun voortplantingsvermogen en destructieve kracht verliezen, waarna ze de plek definitief zullen vermijden.

Garantie

Onze producten worden geleverd met een garantiebeleid. Voor vragen of opmerkingen kunt u contact opnemen met ons klantenserviceteam voor hulp. We zijn toegewijd aan het bieden van snelle en effectieve ondersteuning om uw tevredenheid te waarborgen.

Fabrieksgarantie: 2 jaar na aankoop.