

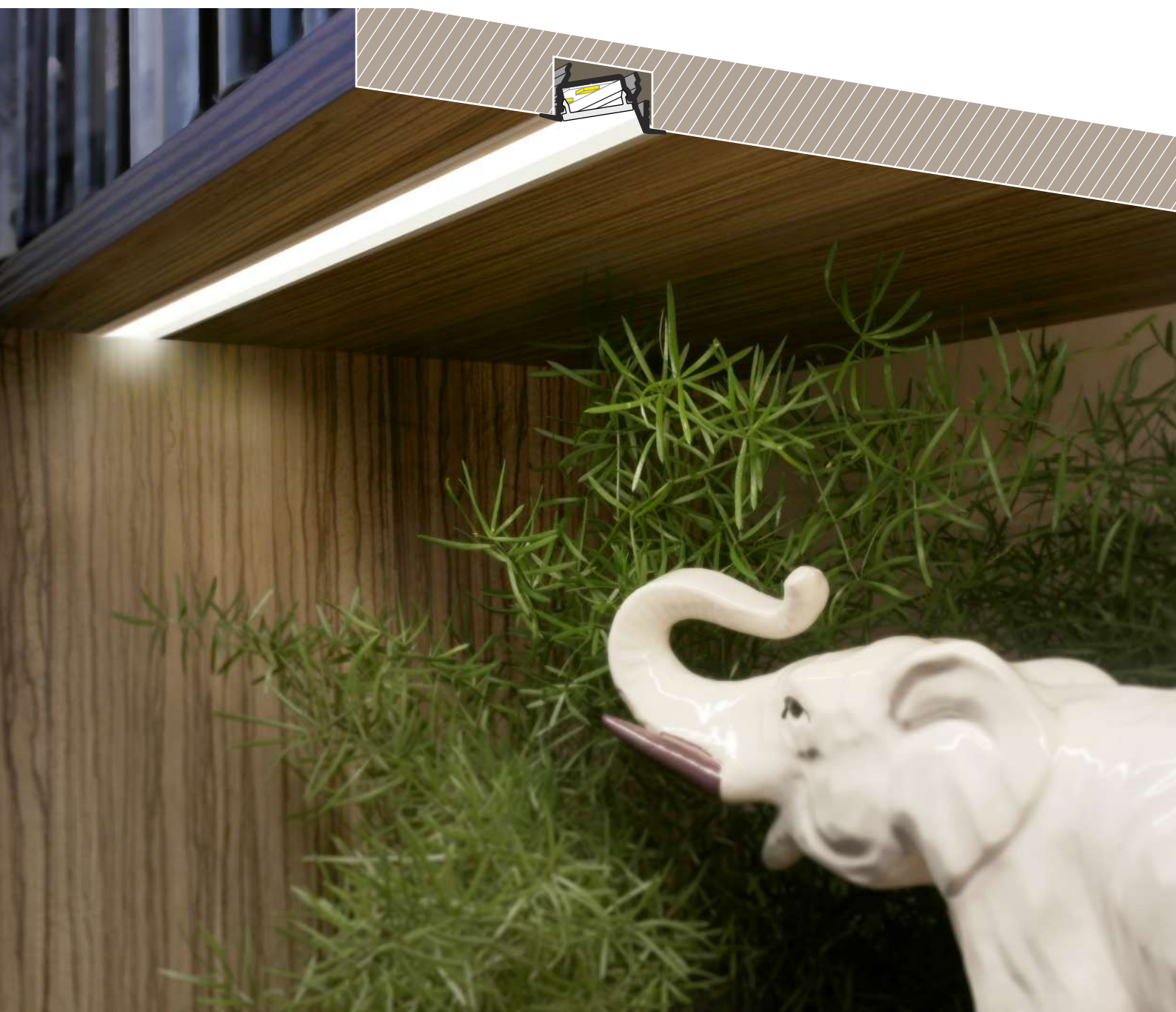
DIAGONAL14 F/TY

NEW

RECESSED ANGLED PROFILE

WPUSTOWY PROFIL KĄTOWY

- reduced glare effect
- best for furniture applications
- maximum LED strip width: 14 mm
- zmniejszony efekt olśnienia
- głównie do zastosowania meblowego
- maksymalna szerokość taśmy LED: 14 mm



SIMILAR IN THE OFFER / PODOBNE W OFERCIE

GROOVE14
EF/TY

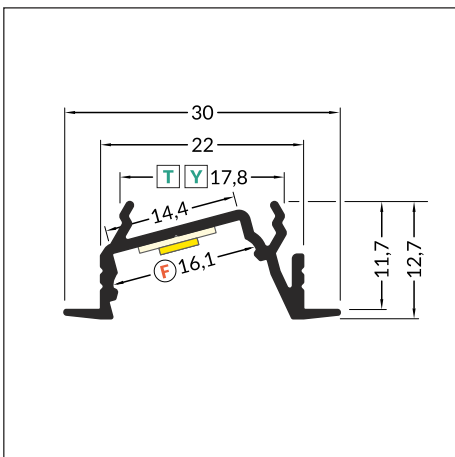
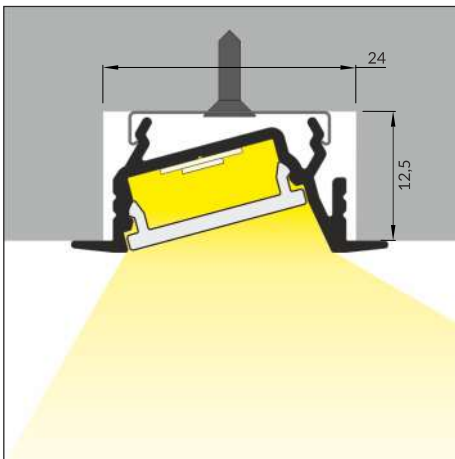
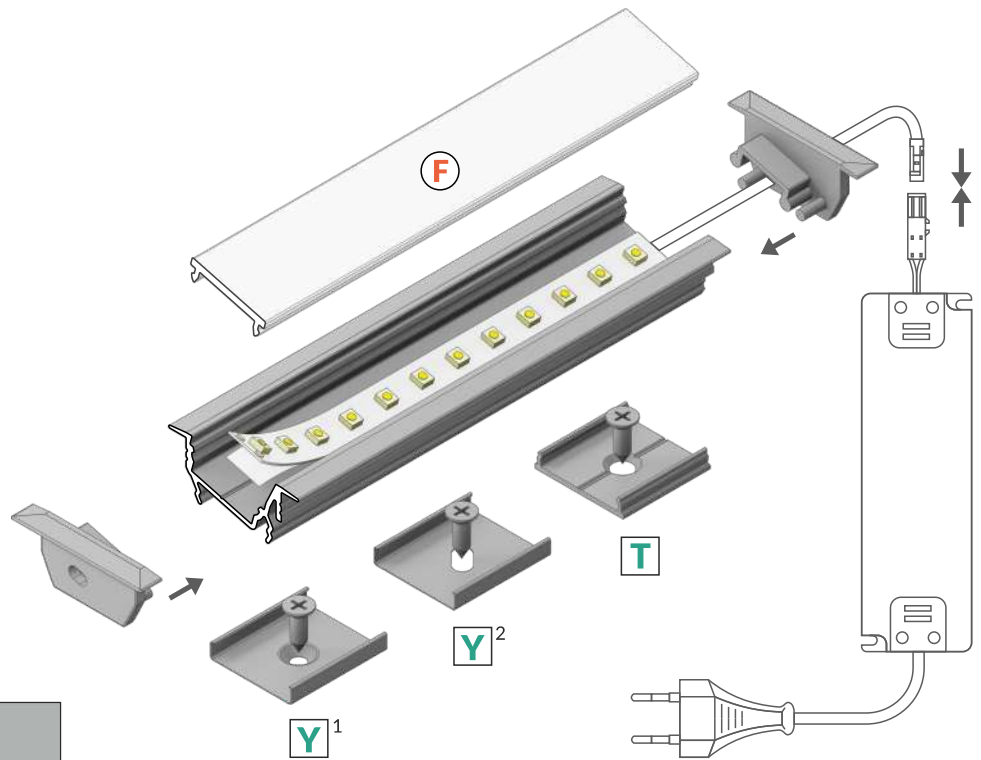
GROOVE10
BC/UX

BEGIN12
J/S

SMART-IN16
BC3/U4



- F** **F** click cover
klosz **F** klik
- Y**¹ **Y** flexible mounting plate
uchwyt **Y** sprężysty
- Y**² **cone Y** flexible mounting plate
uchwyt **Y** sprężysty cone
- T** **T** mounting plate
uchwyt **T**



 max 14 mm

 recessed
wpustowy



INDEX = 1 pc, length 2000 mm
package > check the pricelist
INDEKS = 1 szt., długość 2000 mm
opakowanie > patrz cennik

white painted
biały malowany
H5020001



anodized
anodowany
H5020020



black anodized
czarny anodowany
H5020021



raw aluminium
surowe aluminium
H5020000

Available lengths: 1000 mm, 2000 mm, 3000 mm, 4000 mm.
The standard profile length tolerance is +20 mm.
More details >> 1.08.

Dostępne długości: 1000 mm, 2000 mm, 3000 mm, 4000 mm.
Standardowa tolerancja długości profili wynosi: +20 mm.
Więcej informacji >> 1.08.



COVERS / KLOSZE

F click cover

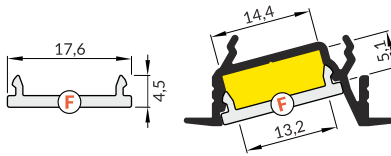
colours: transparent, opal, black
material: PMMA

klosz F klik

kolory: transparentny, mleczny, czarny
materiał: PMMA



Note! Dimensions of the space to install LED source
Uwaga! Wymiary przestrzeni do zamontowania źródła LED



length 2000 mm
package > check the pricelist
długość 2000 mm
opakowanie > patrz cennik

F transparent / F transparentny
index = 1 pc / indeks = 1 szt.

A2060016

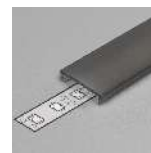
F opal / F mleczny
index = 1 pc / indeks = 1 szt.

A2060038

reel, length 20 m
package > check the pricelist
rolka, długość 20 m
opakowanie > patrz cennik

F opal / F mleczny
index = 1 pc / indeks = 1 szt.

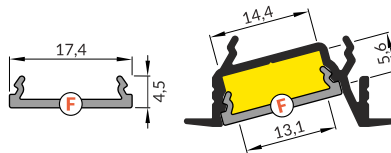
A2210038S



length 2000 mm
package > check the pricelist
długość 2000 mm
opakowanie > patrz cennik

F black / F czarny
index = 1 pc / indeks = 1 szt.

A2060041



The standard cover length tolerance is +20 mm.
More details >> 1.08.

Standardowa tolerancja długości kloszy wynosi: +20 mm
Więcej informacji >> 1.08.

MOUNTINGS / MOCOWANIA

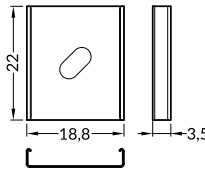
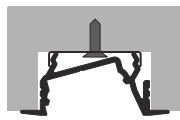
Y flexible mounting plate

colour: inox
material: stainless steel

uchwyt Y sprężysty

kolor: inox

materiał: stal nierdzewna



INDEX = 10 sets = 20 pcs
package > check the pricelist
INDEKS = 10 kpl = 20 szt.
opakowanie > patrz cennik

inox

A2090019

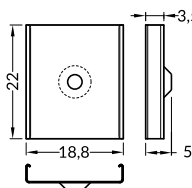
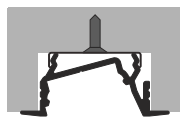
cone Y flexible mounting plate

colour: inox
material: stainless steel

uchwyt Y sprężysty cone

kolor: inox

materiał: stal nierdzewna



inox

A2130019

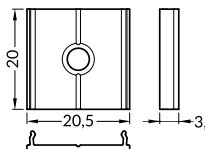
T mounting plate

colour: raw aluminium
material: aluminium

uchwyt T

kolor: surowe aluminium

materiał: aluminium



raw aluminium
surowe aluminium

C6960000

ENDINGS / ZAŚLEPKI

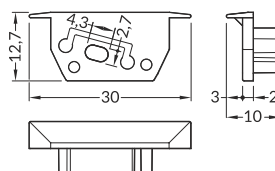
DIAGONAL14 ending with hole

colours: white, silver, black, grey
material: ABS

zaślepka DIAGONAL14 z otworem

kolory: biały, srebrny, czarny, szary

materiał: ABS



INDEX = 10 sets = 20 pcs
package > check the pricelist
INDEKS = 10 kpl = 20 szt.
opakowanie > patrz cennik

white / biały
H5999901

silver / srebrny
H5999940

black / czarny
H5999902

grey / szary
H5999922

Available in stock
Dostępny na magazynie

