

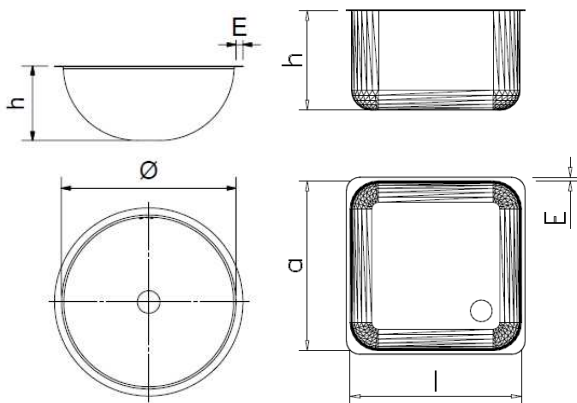
PRODUCTO: INLASSPOELBAK / WELDING SINKS	Código: Varios	Página 1
	Edición: 6	Fecha: 18/10/22



Características de uso

- Fabricados en acero inoxidable AISI 304.
- Válvula de desagüe con tapón y rebosadero en modelos redondos.
- Los modelos cuadrados y rectangulares se suministran con tubo rebosadero y válvula de desagüe.
- Para soldar en encimera de acero o para encastrar en otras encimeras

Características técnicas



Desagüe (Des):

(C) Centro,
(D) Derecha,
(I) Izquierda

Rebosadero (Reb):

(T) Tubo rebosadero
(R) Válvula con rebosadero y tapón

Radio interno de curvatura de las esquinas:

R

Artículo	Código	Peso (Kg)	l / Ø (mm)	a (mm)	h (mm)	E (mm)	Des	Reb	R	
	350624	0,70	260			15	C	R	NP	
	350620	1,40	390			20	C	R	NP	
	350648	2,6	370	340	145	20	C	R		
	454018	3,71	400	400	250	20	I/D	T	80	
	454020	4,10	400	400	300	20	I/D	T	80	
	454039	5,40	500	500	300	20	I/D	T	80	
	454041	5,63	500	500	350	20	I/D	T	80	
	454042	5,45	600	450	300	20	D	T	80	
	454044	5,45	600	450	300	20	I	T	80	
	454045	6,11	600	450	350	20	D	T	80	
	454054	6,11	600	450	350	20	I	T	80	
	454046	5,95	600	500	300	20	D	T	80	
	454048	5,95	600	500	300	20	I	T	80	
	454050	6,51	600	500	350	20	D	T	80	
	454052	6,51	600	500	350	20	I	T	80	
	454004	9,51	800	420	350	350	5 / 15	D	T	50
	454006	9,51	800	420	350	350	5 / 15	I	T	50
	454008	10,51	1060	420	350	350	5 / 15	D	T	50
454010	10,51	1060	420	350	350	5 / 15	I	T	50	