

Sumidero sifónico inoxidable salida horizontal

Características

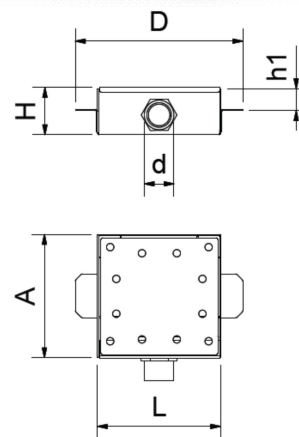
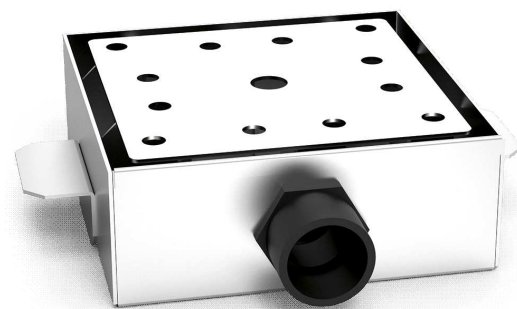
- Con sifón para evitar malos olores.
- Incluye cestillo para recogida de sólidos
- Apto para interiores y exteriores
- Salida horizontal
- Gran resistencia para soporte de cargas pesadas

Especificaciones técnicas

Código	054272
Material	Acero inoxidable
L	200 mm
A	200 mm
H	75 mm
D	272 mm
d	48 mm
h1	35,5mm
Caudal de evacuación	0,58 l/s
Resistencia de la tapa	850Kg

Especificaciones comerciales

Unidades por embalaje	1
Dimensiones embalaje	272x200x75 mm
Peso Neto	2,8 Kg
Peso Bruto	3 Kg
Partida arancelaria	73241000
Garantía	2 años



Certificaciones

No aplica

Cuidados y mantenimiento

- Para su limpieza emplee únicamente detergentes neutros.
- No raspe con estropajos, espátulas, cuchillas u objetos cortantes o punzantes.
- Aclare con agua dulce después de cada limpieza.

Fecha:	20/05/2022
Edición	2
Realizado por:	Francisco de Lucas
	Responsable calidad

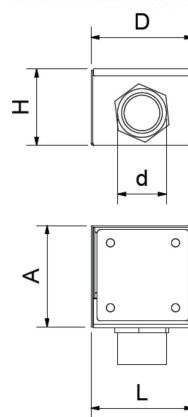
Sumidero sifónico inoxidable salida horizontal

Características

- Con sifón para evitar malos olores.
- Incluye cestillo para recogida de sólidos
- Apto para interiores
- Salida horizontal

Especificaciones técnicas

Código	054282
Material	Acero inoxidable
L	100 mm
A	100 mm
H	75 mm
D	100 mm
d	48 mm
Caudal de evacuación	0,58 l/s



Certificaciones

No aplica

Especificaciones comerciales

Unidades por embalaje	1
Dimensiones embalaje	100x100x75 mm
Peso Neto	1,1 Kg
Peso Bruto	1,3 Kg
Partida arancelaria	73241000
Garantía	2 años

Cuidados y mantenimiento

- Para su limpieza emplee únicamente detergentes neutros.
- No raspe con estropajos, espátulas, cuchillas u objetos cortantes o punzantes.
- Aclare con agua dulce después de cada limpieza.

Fecha:	26/05/2022
Edición	1
Realizado por:	Francisco de Lucas
	Responsable calidad



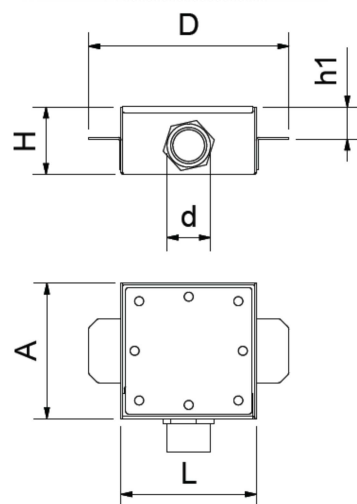
Sumidero sifónico inoxidable salida horizontal

Características

- Con sifón para evitar malos olores.
- Incluye cestillo para recogida de sólidos
- Apto para interiores
- Salida horizontal

Especificaciones técnicas

Código	054284
Material	Acero inoxidable
L	150 mm
A	150 mm
H	75 mm
D	222 mm
d	48 mm
h1	35,5 mm
Caudal de evacuación	0,58 l/s



Certificaciones

No aplica

Especificaciones comerciales

Unidades por embalaje	1
Dimensiones embalaje	222x150x75 mm
Peso Neto	2 Kg
Peso Bruto	2,3 Kg
Partida arancelaria	73241000
Garantía	2 años

Cuidados y mantenimiento

- Para su limpieza emplee únicamente detergentes neutros.
- No raspe con estropajos, espátulas, cuchillas u objetos cortantes o punzantes.
- Aclare con agua dulce después de cada limpieza.

Fecha:	26/05/2022
Edición	1
Realizado por:	Francisco de Lucas
	Responsable calidad

WWW.INOX-RVS.COM

Sumidero sifónico inoxidable salida horizontal

Características

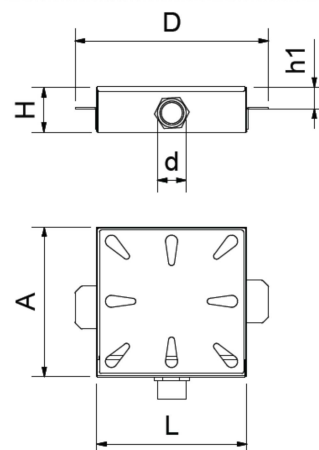
- Con sifón para evitar malos olores.
- Incluye cestillo para recogida de sólidos
- Apto para interiores
- Salida horizontal

Especificaciones técnicas

Código	054286
Material	Acero inoxidable
L	250 mm
A	250 mm
H	75 mm
D	322 mm
d	48 mm
h1	35,5 mm
Caudal de evacuación	0,58 l/s

Especificaciones comerciales

Unidades por embalaje	1
Dimensiones embalaje	322x250x75 mm
Peso Neto	3,7 Kg
Peso Bruto	4 Kg
Partida arancelaria	73241000
Garantía	2 años



Certificaciones

No aplica

Cuidados y mantenimiento

- Para su limpieza emplee únicamente detergentes neutros.
- No raspe con estropajos, espátulas, cuchillas u objetos cortantes o punzantes.
- Aclare con agua dulce después de cada limpieza.

Fecha:	26/05/2022
Edición	1
Realizado por:	Francisco de Lucas
	Responsable calidad

Sumidero sifónico inoxidable salida horizontal

Características

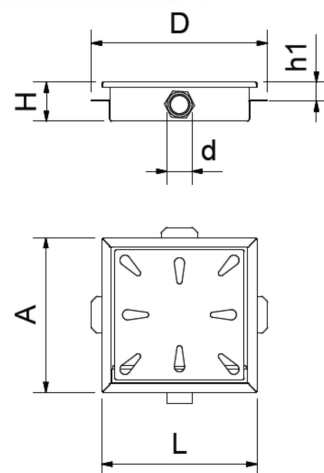
- Con sifón para evitar malos olores.
- Incluye cestillo para recogida de sólidos
- Apto para interiores
- Salida horizontal

Especificaciones técnicas

Código	054288
Material	Acero inoxidable
L	300 mm
A	300 mm
H	75 mm
D	340 mm
d	48 mm
h1	35,5 mm
Caudal de evacuación	0,58 l/s

Especificaciones comerciales

Unidades por embalaje	1
Dimensiones embalaje	340x250x75 mm
Peso Neto	5 Kg
Peso Bruto	5,3 Kg
Partida arancelaria	73241000
Garantía	2 años



Certificaciones

No aplica

Cuidados y mantenimiento

- Para su limpieza emplee únicamente detergentes neutros.
- No raspe con estropajos, espátulas, cuchillas u objetos cortantes o punzantes.
- Aclare con agua dulce después de cada limpieza.

Fecha:	26/05/2022
Edición	1
Realizado por:	Francisco de Lucas
	Responsable calidad