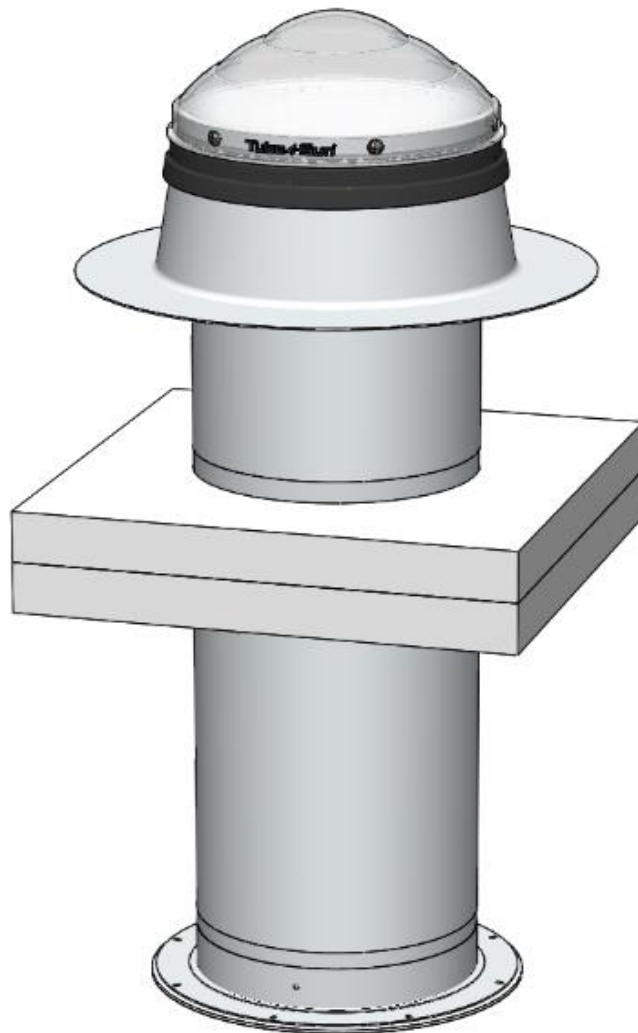




Intura.

SUNTUBE

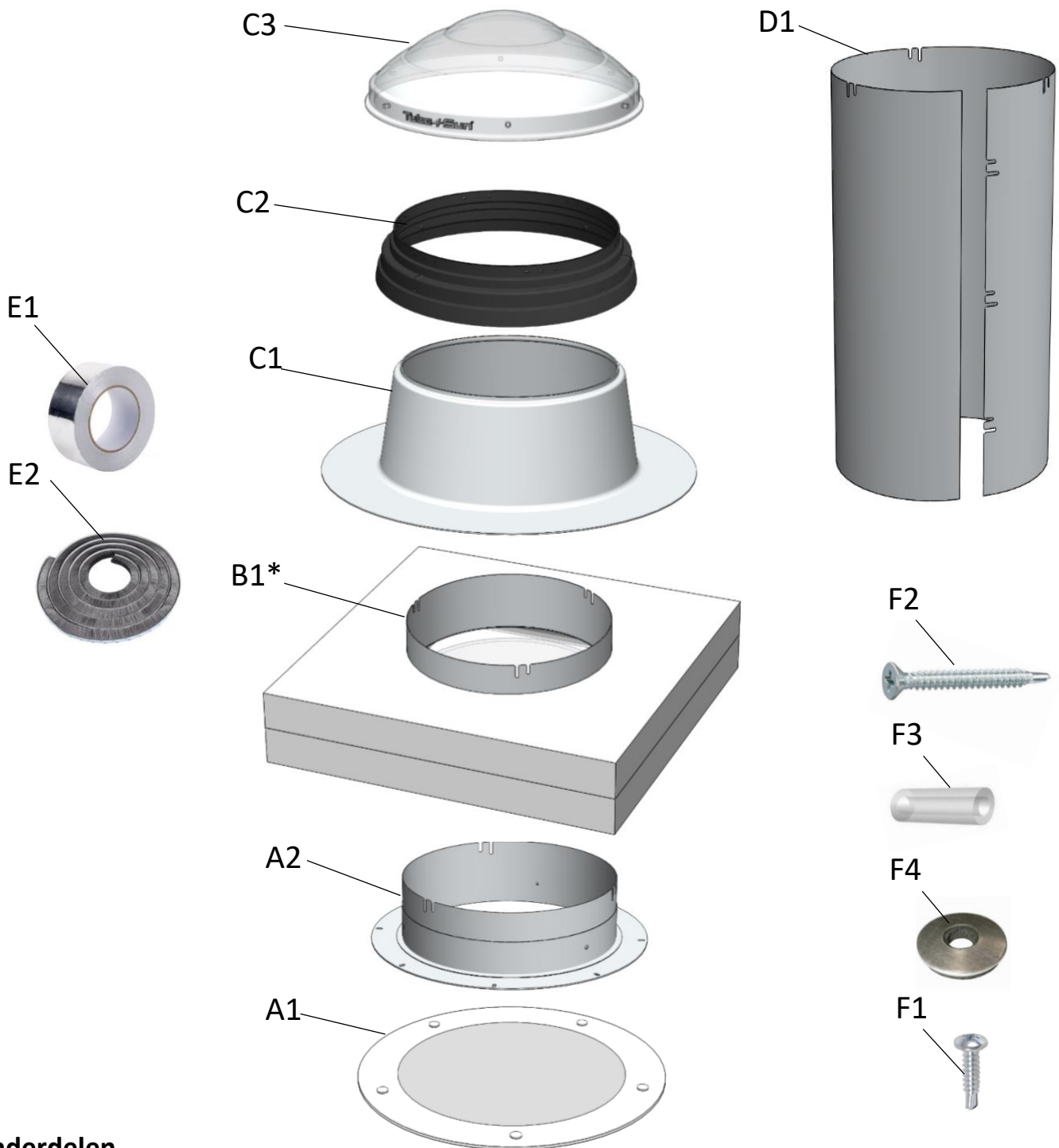
Installatie handleiding basis set
plat dak + isolatie element*



BELANGRIJK!

- De buis met beschermfolie niet aan direct zonlicht blootstellen omdat de folie zal vast smelten op het spiegeloppervlak.
- Verwijder de blauwe folie direct bij installatie van de spiegelbuis.
- De glazen koepel het laatste stukje met de hand vastschroeven.

Overzicht onderdelen



Onderdelen

A1 = Plafond diffuser

A2 = Diffuser ring

B1* = Isolatie Element(optioneel)

C1 = Dakopstand

C2 = Kraag

C3 = Kristallen koepel

D1 = Spiegelbuis

E1 = Aluminium tape

E2 = Borstel tape

F1 = 16x Zelftapper 9,5x3,5mm

F2 = 6x Zelftapper 30x4mm

F3 = 6x Afstand bus

F4 = 6x Ring

Hulp nodig?

Deze handleiding is met de grootst mogelijke zorgvuldigheid gemaakt. Ogenschijnlijk veel tekst maar de installatie is betrekkelijk eenvoudig. We staan echter altijd open voor suggesties voor verbeteringen. Daarnaast kunt u ons altijd bellen voor telefonische assistentie. Wij helpen u graag. Succes met de installatie en veel daglicht toegewenst!

Installatie stappen

Let op: deze handleiding is bedoeld voor een installatie inclusief van het optionele isolatie element(B1). Sla dus stap 2a over.

Let op: gebruikt u echter het optionele isolatie element (B1) niet, dan volgt u deze handleiding maar slaat de stappen 2b t/m 7 over.

Componenten bewaren

Sommige onderdelen zijn kwetsbaar. Daarom moeten alle onderdelen van het systeem worden beschermd tegen beschadiging door geweld van buitenaf.

Haal nooit de beschermende blauwe folie af van de componenten met spiegelbehandeling voor de installatie. De afwerking zou onder invloed van stof en ander vuil minder effectief werken. De folie wordt tijdens of direct na de montage verwijderd.

De spiegelbuizen mogen niet aan direct zonlicht worden blootgesteld. De blauwe beschermende folie zal aan het spiegeloppervlak van de buis vast smelten en daardoor tijdens de montage niet meer te verwijderen zijn. Bij buizen zonder de beschermende folie kan als gevolg van het hoge reflectievermogen van het materiaal zelfontbranding van het dak plaatsvinden.

Arbeidsveiligheid

Gebruik slechts de in goede technische conditie verkerende montagehulpmiddelen. Gebruik persoonlijke beschermende middelen (veiligheidsbril, werkhandschoenen). Onderdelen van het daglichtsysteem kunnen scherpe randen bevatten.

Bij het werken op hoogte dient u de voorschriften van arbeidsveiligheid op te volgen (lijnen, ladders, steigers en dergelijke). Ingeval van gebruik van materialen en hulpmiddelen van andere fabrikanten (bijvoorbeeld lijm of kit) de instructies van de betreffende fabrikant opvolgen. Let er bij de montage op dat het dak niet te gevaarlijk is voor een veilige montage (nat, glad en dergelijke).

Aanbevolen montagegereedschap en hulpmiddelen

Blikschaar, scherp mes, kruisschroevendraaier, accuboormachine met opzetstuk voor kruisschroevendraaier en boren, decoupeerzaag, veiligheidsbril (met heldere en donkere glazen), werkhandschoenen. Controleer zelf of alle te gebruiken gereedschappen en hulpmiddelen in goede conditie zijn.

Voordat u de daglichtbuis gaat installeren

Besteed voldoende tijd aan een zorgvuldige voorbereiding en planning van de hele montage. Denk goed na over de bedoelde plaats van de daglichtbuis. Meet op of reken uit wat de lengte is van de nodige buisdelen en koop indien nodig bochtstukken (verkrijgbaar in traploos instelbare segmenten tot 90°). Controleer of u alle voor de installatie van het systeem nodige componenten ter beschikking heeft.

Stap 1 Plaats bepalen en springen maken

Bepaal waar u het daglichtsysteem wilt plaatsen en houd daarbij rekening met eventuele technische belemmeringen zoals leidingwerk en balken. Maak een ronde sparring conform onderstaand schema. In zowel het dakbeschot als het plafond. Loodrecht boven elkaar.

Type ST25: minimaal $\varnothing 23\text{cm}$ en maximaal $\varnothing 27\text{cm}$

Type ST35: minimaal $\varnothing 33\text{cm}$ en maximaal $\varnothing 37\text{cm}$

Type ST55: minimaal $\varnothing 53\text{cm}$ en maximaal $\varnothing 57\text{cm}$

Stap 2a Standaard montage. Deze stap is alleen van toepassing als u het isolatie element(B1) niet gebruikt. Als u deze wel gebruikt slaat u deze stap over en gaat u naar stap 2b en verder.

Leg de EPDM anti condens mat rechtstreeks op het dakbeschot. Gebruikt bijgeleverde kit om deze vast te lijmen. Let op dat de mat goed gecentreerd over de ronde sparring wordt geplaatst. De opening van de mat is kleiner dan de sparring en zal zeer nauw om de buis sluiten.

Plaats daarna de aluminium dakopstand, eveneens goed gecentreerd op de anti condens mat. U kunt de dakopstand met een paar schroeven vast zetten aan het dakbeschot.

Als alles goed gecentreerd op zijn plaats zit, kunt u de dakbedekking (niet meegeleverd) volgens instructies van de fabrikant aanbrengen en het systeem waterdicht afwerken.

Vervolgens plaatst u de kraag op de dakopstand en drukt deze goed aan. Indien wenselijk de kraag vastzetten aan de dakopstand met een paar korte zelftappers.

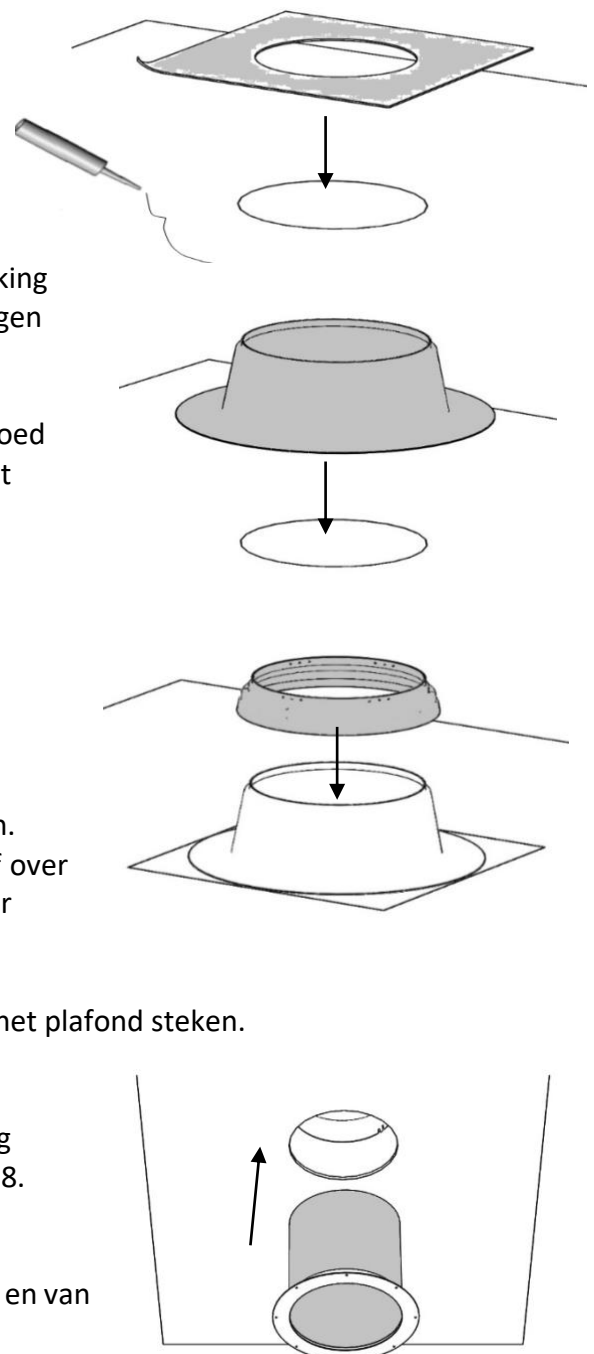
Nu meet u de afstand vanaf de bovenkant van de kraag tot de Onderkant van het plafond. Knip of snijd een stuk van de meegeleverde spiegelbuis (D1) in de betreffende lengte af.

Maak de buis aan boven- en onderzijde op de juiste diameter. Dit wil zegen de bovenzijde moet precies in de kraag passen en de onderzijde moet precies in de metalen diffuser ring passen. Plaats de buis op de diffuser ring (binnenkant) en tape de buis af over zowel de langsnaad als over de buis en de metalen ring waardoor deze aan elkaar verbonden zijn.

Nu kunt u de diffuser ring met de buis vanaf de onderkant door het plafond steken. Zodanig dat de buis gelijk zit met de bovenkant van de kraag.

Nu kunt u de diffuser ring vastzetten aan het plafond en de kraag afwerken zoals beschreven in stap 8. Volg dus verder vanaf stap 8.

Tip: U kunt de diffuser ring ook eerst monteren op het plafond (stap 11) en vervolgens de buis vastmaken aan de kraag en van bovenaf doorsteken.



Monteren buitenzijde

Stap 2b Plaatsen van het isolatie element (Deze stap is alleen van toepassing als u het optionele isolatie element heeft aangeschaft. Heeft u dat niet, volg dan vanaf stap 2a en sla 2b t/m 7 over).

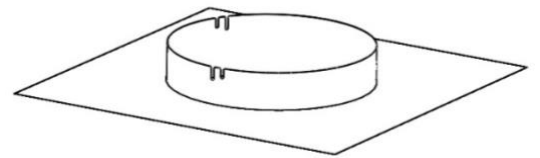
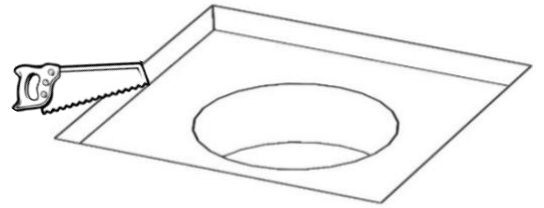
U maakt vervolgens een vierkante sparing, conform onderstaand schema, in het bestaande isolatiemateriaal op uw dak zodat het isolatie element hier strak in past.

Type STIE25: 57cm x 57cm

Type STIE35: 57cm x 57cm

Type STIE55: 77cm x 77cm

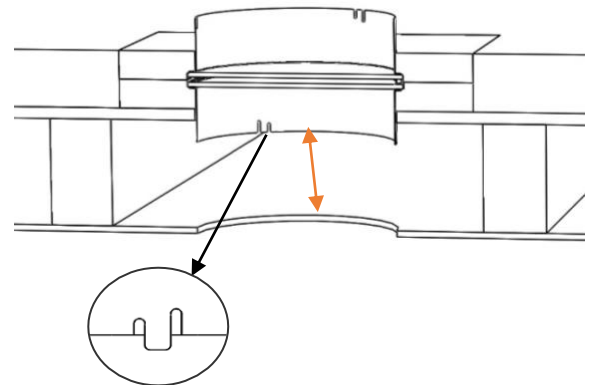
Plaats vervolgens tijdelijk het isolatie element (B1) in de vierkante uitsparing met de sticker naar boven zodat de ronde spiegelbuis in de ronde sparing in het dakbeschot zakt. Zorg ervoor dat de bovenzijde gelijk is met of hoger dan de bestaande isolatie. Indien nodig aan de onderzijde opvullen.



Stap 3 Afmeten stuk verlengbuis tussen de onderzijde van het isolatie element en het plafond

Deze handeling is alleen nodig als u later niet meer bij de buis kunt komen om deze af te tappen omdat het plafond dicht is.

Meet de afstand vanaf de bovenzijde van het minst diepe gleufje in de buis van het isolatie element tot circa 1 cm boven de onderzijde van het plafond. Knip of snijd een stuk van de meegeleverde spiegelbuis (D1) in de betreffende lengte af.

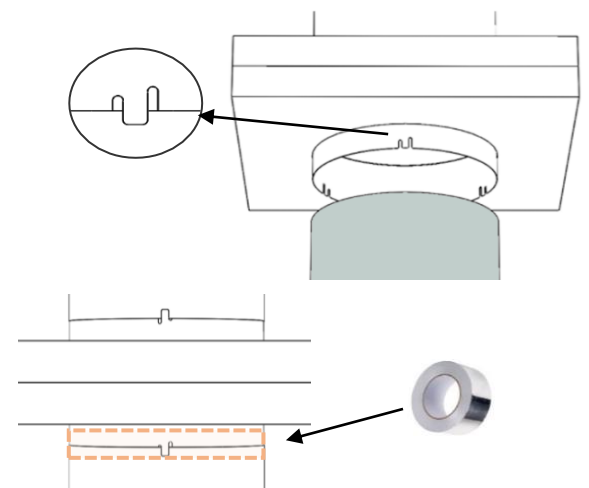


Verwijder vervolgens het tijdelijk geplaatste isolatie element zodat u het stuk buis aan de onderzijde kunt monteren.

Stap 4 Plaatsen en monteren buisdeel aan de onderzijde van het isolatie element.

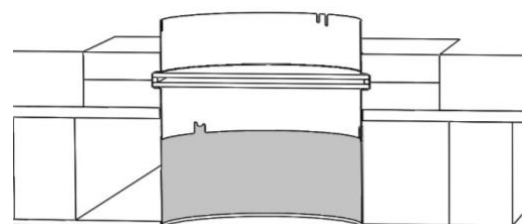
Monteer nu, het op lengte gemaakte stuk spiegelbuis, op de onderzijde van het isolatie element.

Druk de 3 lipjes iets naar buiten en plaats de buis over de buis van het isolatie element zodat er een kleine overlap is. Zorg ervoor dat u aan de onderzijde de juiste diameter aanhoudt zodat de deze later precies in de binnenzijde van de metalen diffuser ring past.



Tip: Controleer nogmaals voordat u de naden afplakt, met de diffuser ring of u de juiste diameter heeft.

Plak nu de naden (horizontaal en verticaal) af met de meegeleverde aluminium tape (E1).
Zie stippelijijn en plaats nu definitief het isolatie element.



Monteren buitenzijde

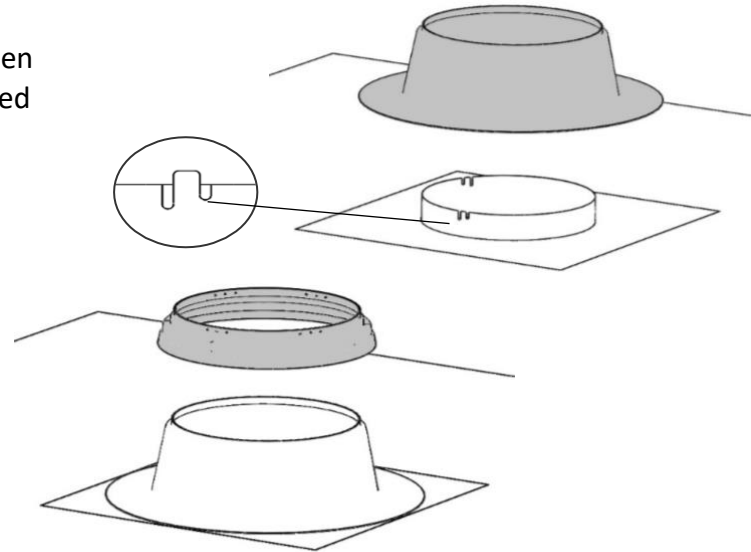


Stap 5 Afmeten stuk verlengbuis in de dakopstand

Plaats vervolgens tijdelijk de aluminium dakopstand (C1) en de kraag (C2) over het isolatie element. Druk de kraag goed aan zodat deze klemt op de rand van de dakopstand.

Meet de afstand tussen de onderzijde van het minst diepe gleufje op de spiegelbuis van het isolatie element en de bovenzijde van de kraag. Knip of snijd een stuk van de meegeleverde spiegelbuis (D1) in de betreffende lengte af.

Verwijder vervolgens de tijdelijk geplaatste dakopstand inclusief kraag weer van het isolatie element.



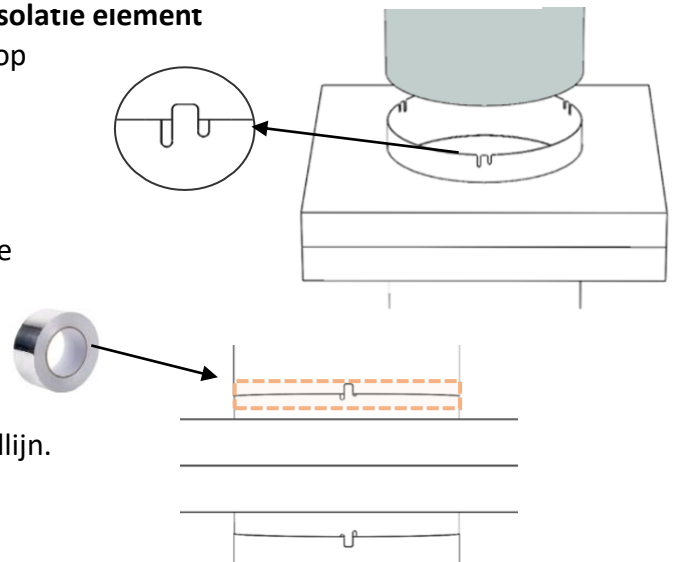
Stap 6 Plaatsen en monteren verlengbuis bovenzijde isolatie element

Monteer nu, het op lengte gemaakte stuk spiegelbuis, op het isolatie element.

Druk de 3 lipjes iets naar binnen en plaats de buis in de buis van het isolatie element zodat er een kleine overlap is. Zorg ervoor dat u aan de bovenzijde de juiste diameter aanhoudt zodat de kraag er later precies overheen past. Dit is de kleinste diameter.

Plak nu de naden (horizontaal en verticaal) af met de meegeleverde aluminium tape (E1). Zie groene stippellijn.

Tip: Controleer voordat u de naden afplakt, met de kraag of u de juiste diameter heeft.



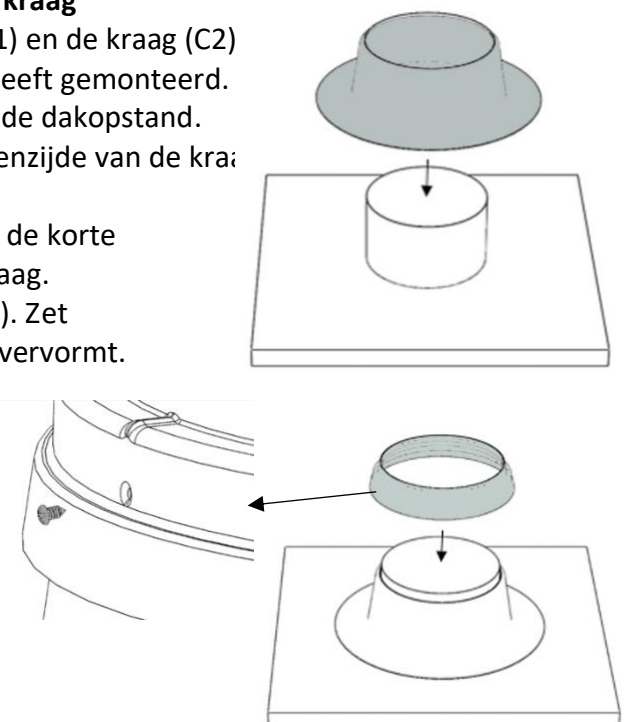
Stap 7 Definitief plaatsen en monteren dakopstand met kraag

Plaats nu achtereenvolgens de aluminium dakopstand (C1) en de kraag (C2) over de spiegelbuis die u zojuist op het isolatie element heeft gemonteerd. Druk de kraag goed aan zodat deze klemt op de rand van de dakopstand. De bovenzijde van de spiegelbuis zit nu gelijk met de bovenzijde van de kraag.

Schroef de kraag op 4 punten vast op de dakopstand met de korte zelftappers. Doe dit in de kuiltjes aan de zijkant van de kraag. Eventueel voorboren met een boortje (D=maximaal 3mm). Zet de schroeven niet te vast om te voorkomen dat de kraag vervormt.

Als alles goed gecentreerd op zijn plaats zit, kan nu de dakbedekking (niet meegeleverd) volgens instructies van de fabrikant worden aangebracht om het systeem waterdicht af te werken.

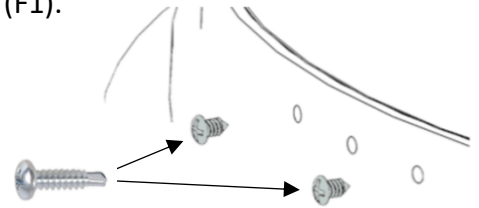
Dit kan eventueel ook nadat de koepel gemonteerd is.



Stap 8 Fixeren spiegelbuis aan kraag

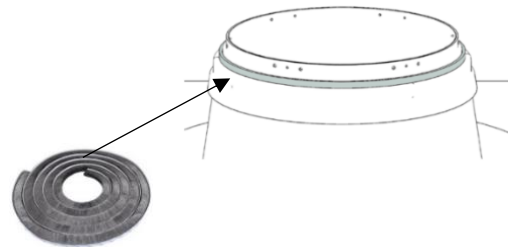
Verbind de kraag en de spiegelbuis aan elkaar met de korte zelftappers (F1). Gebruik hierbij steeds de twee buitenste gaten en herhaal deze stap totdat de buis en de kraag rondom aan elkaar verbonden zijn.

Tip: Indien er nog een kiertje zit tussen de buis en de kraag kunt u deze afplakken met een randje aluminium tape.



Stap 9 Aanbrengen borsteltape op de kraag

Plak de borsteltape (E2) op de tweede ring van boven. Zorg dat de tape goed aansluit en er geen opening zichtbaar is. De borsteltape zorgt er namelijk voor dat er geen stof en ongedierte in de buis kan komen.



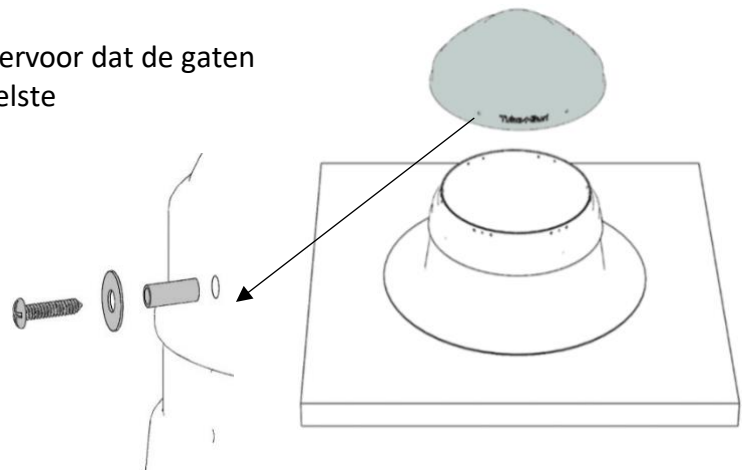
Stap 10 Plaatsen en monteren koepel

Plaats de kristallen koepel (C3) op de kraag. Zorg ervoor dat de gaten in de koepel steeds overeen komen met de middelste van de 3 gaatjes in de kraag.

Verbind de koepel met de kraag met de zelftappers (F2), ringen (F3) en afstandsbussen (F4).

Schuif een afstandsbuisje door een gat in de koepel en draai vervolgens een zelftapper met ring in de kraag en door de buis. Vast is vast.

De afstandsbuisjes zorgen ervoor dat de koepel op de kraag wordt gecentreerd.

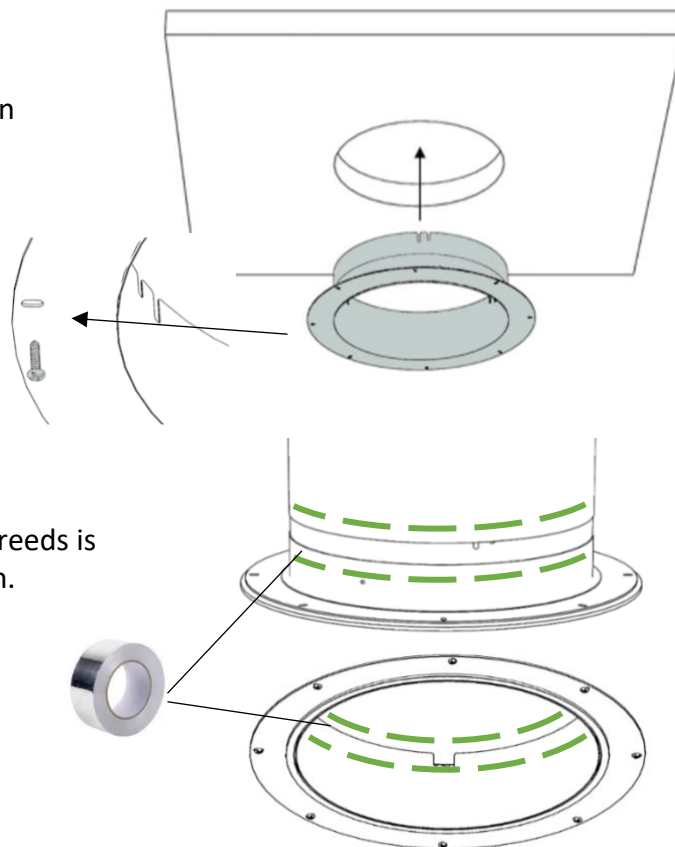


Stap 11 Plaatsen en monteren diffuser ring

Plaats nu de diffuser ring in de ronde sparing in het plafond. Zorg ervoor dat de buis die vlak boven het plafond hangt aan de binnenzijde van de metalen ring komt en tegen de buitenwand aan drukt. De diameter dus zo groot mogelijk maken. De buis hoeft daarbij niet helemaal tot de horizontale ring te komen.

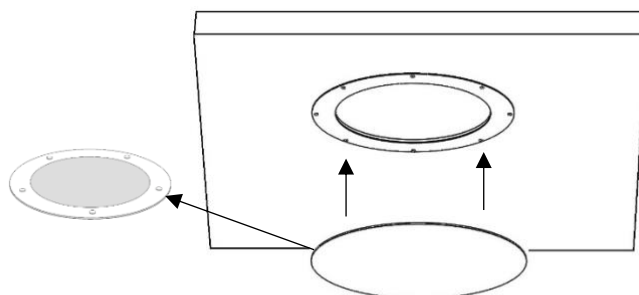
Schroef vervolgens de ring vast aan het plafond. 8 schroeven gebruiken zodat de ring vlak blijft.

Als u er nog bij kunt) afhankelijk van of het plafond reeds is afgewerkt, kunt u de buitenzijde van de buis aftapen. Als dat niet mogelijk is plaatst u aan de binnenzijde smalle tape. De tape zal namelijk niet zichtbaar zijn.



Stap 12 Plaatsen diffuser

Plaats de diffuser op de metalen ring en centreer. Dit is een magneetverbinding dus zeer eenvoudig.



Veel plezier met uw Intura Suntube daglichtbuis

Voor bochten en andere accessoires bestaan separate handleidingen.