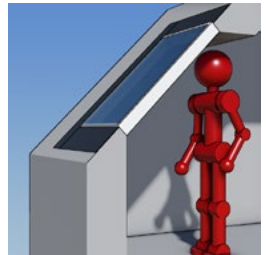
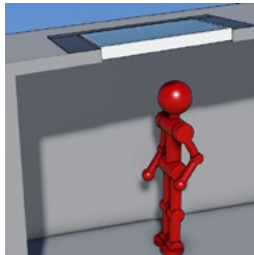
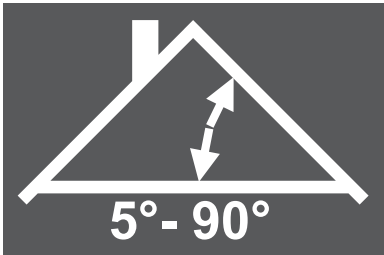
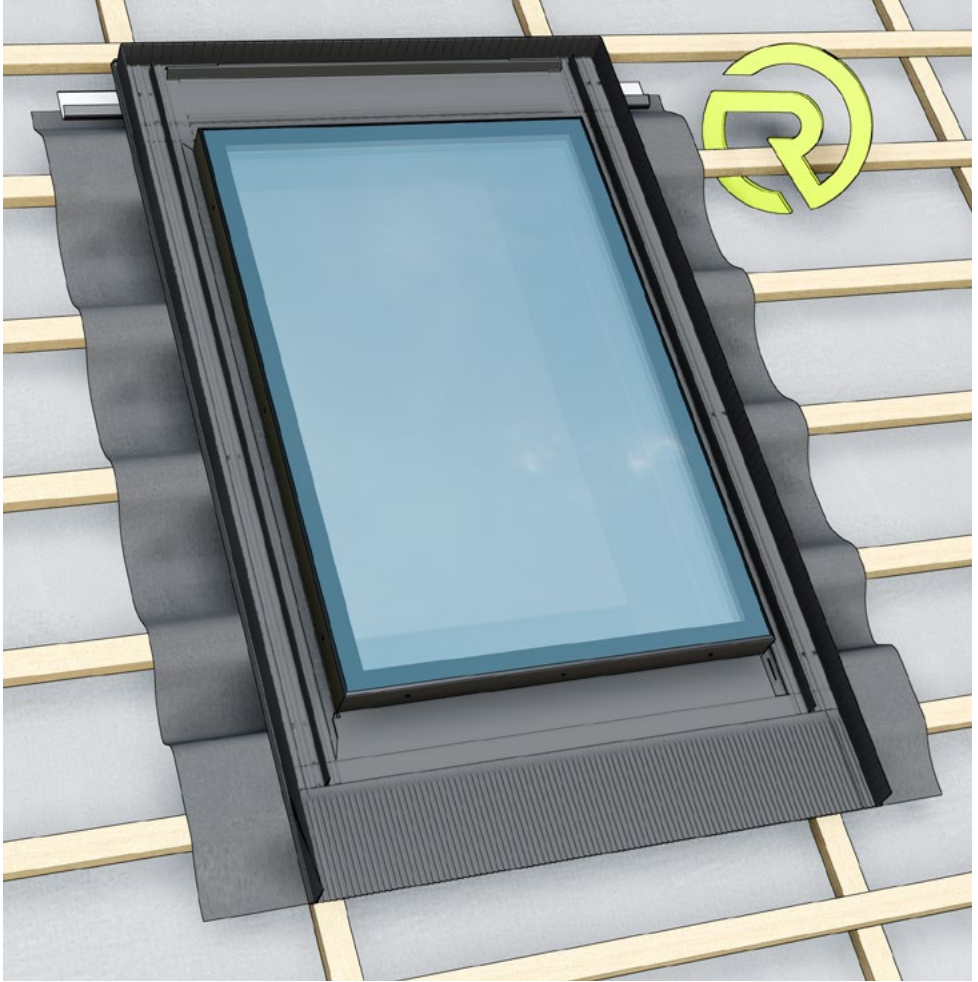
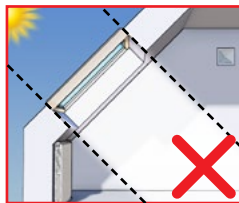
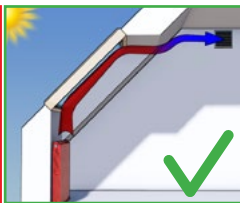
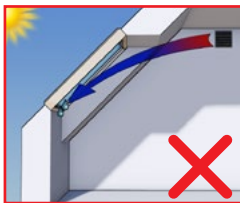
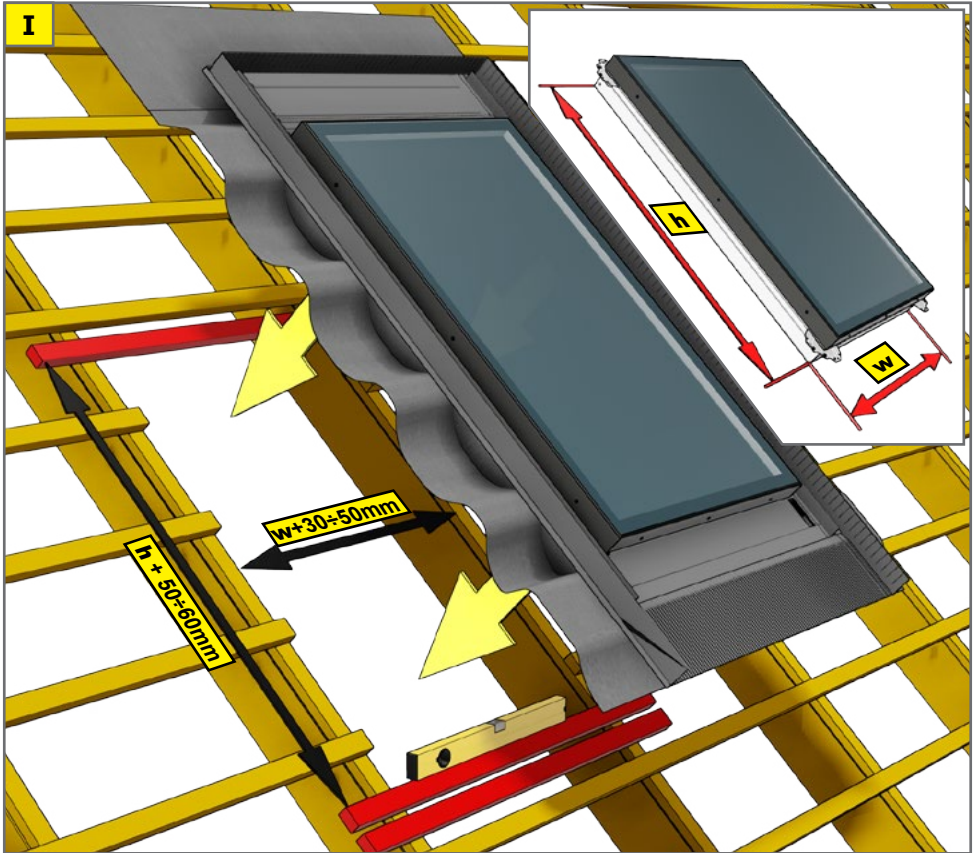
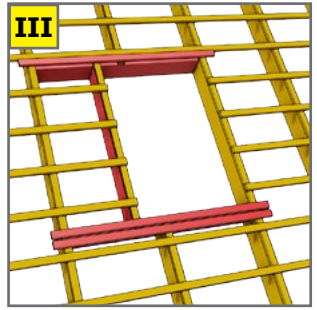
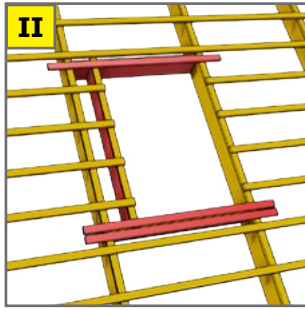
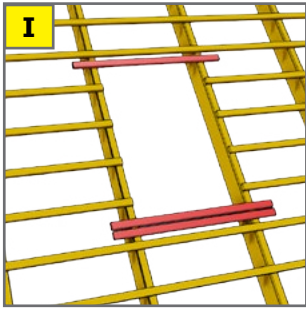
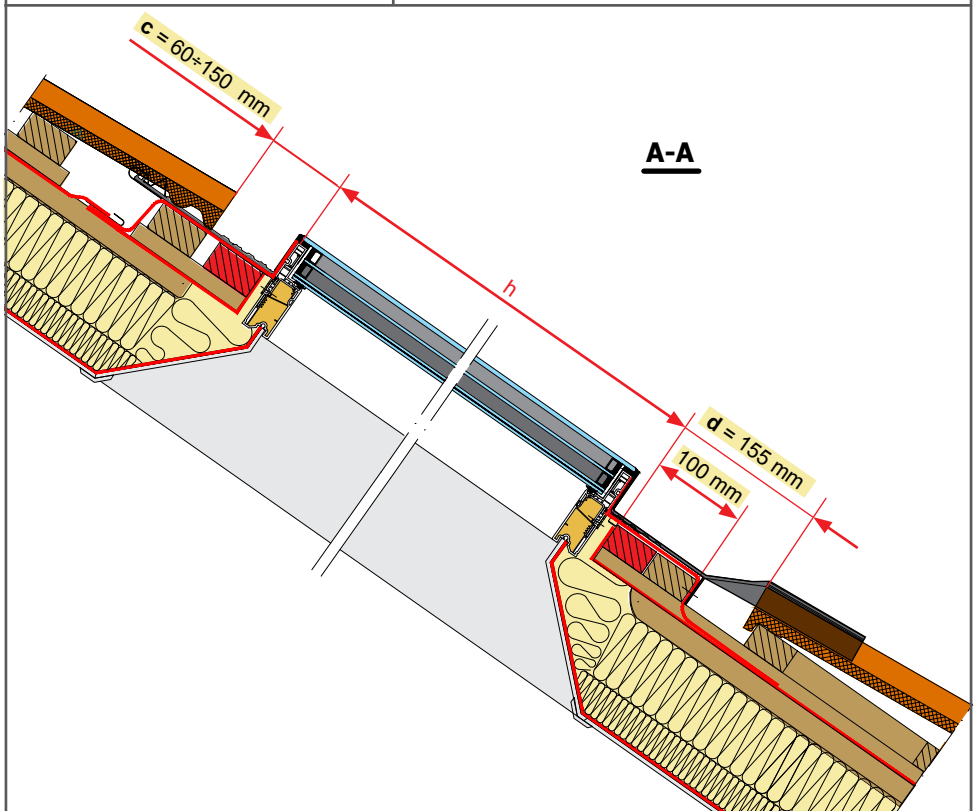
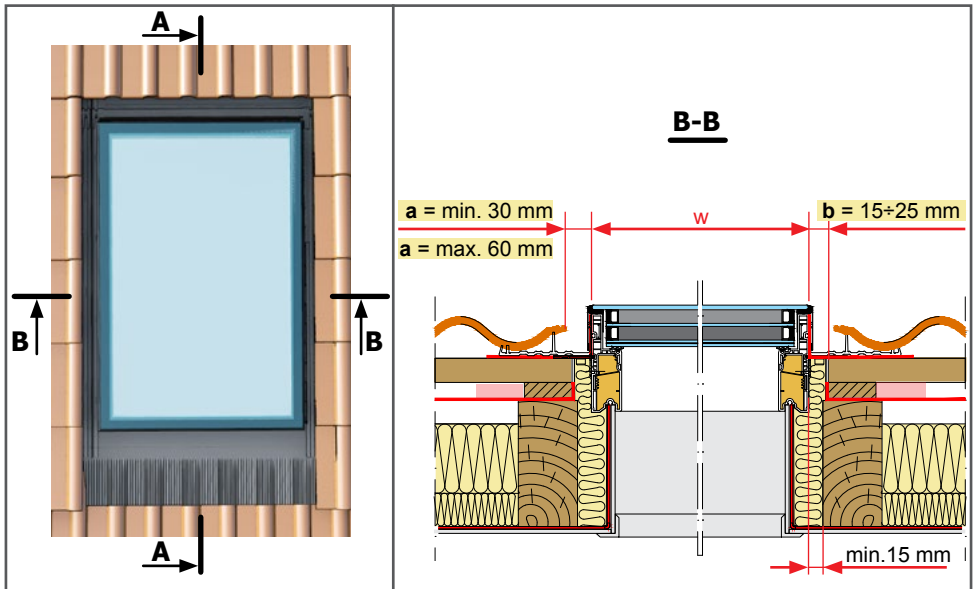
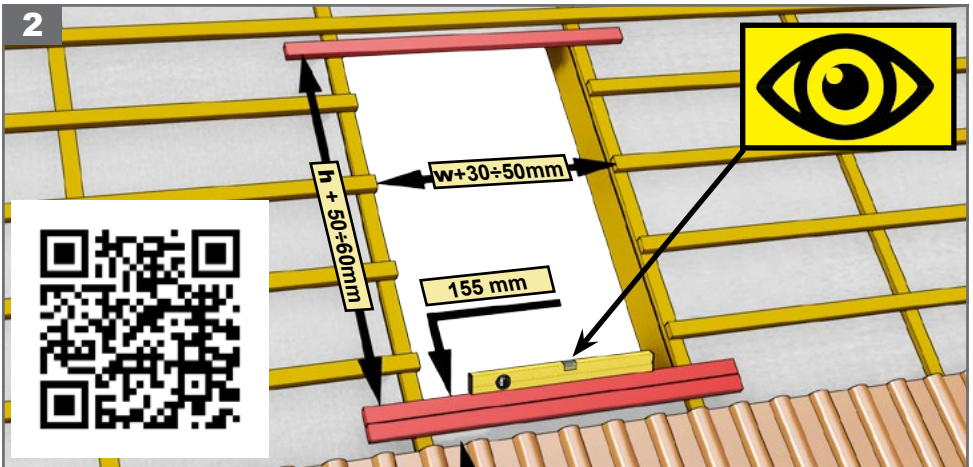
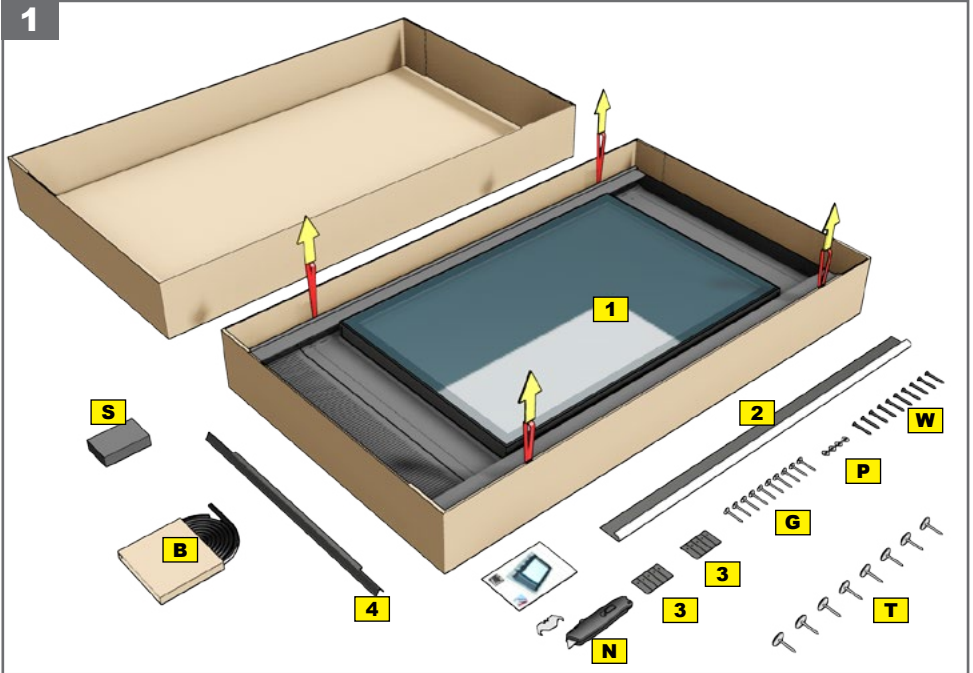
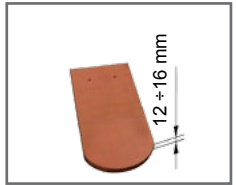
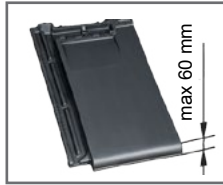
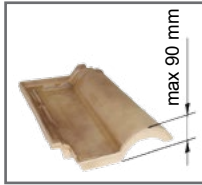
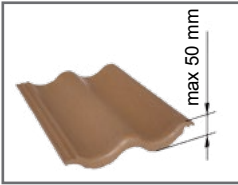


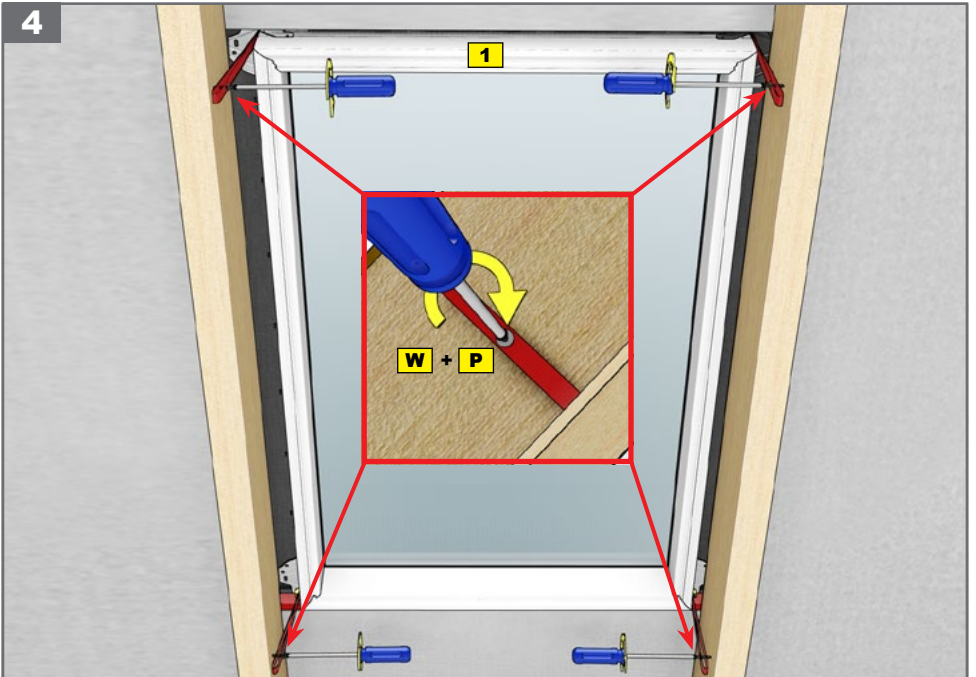
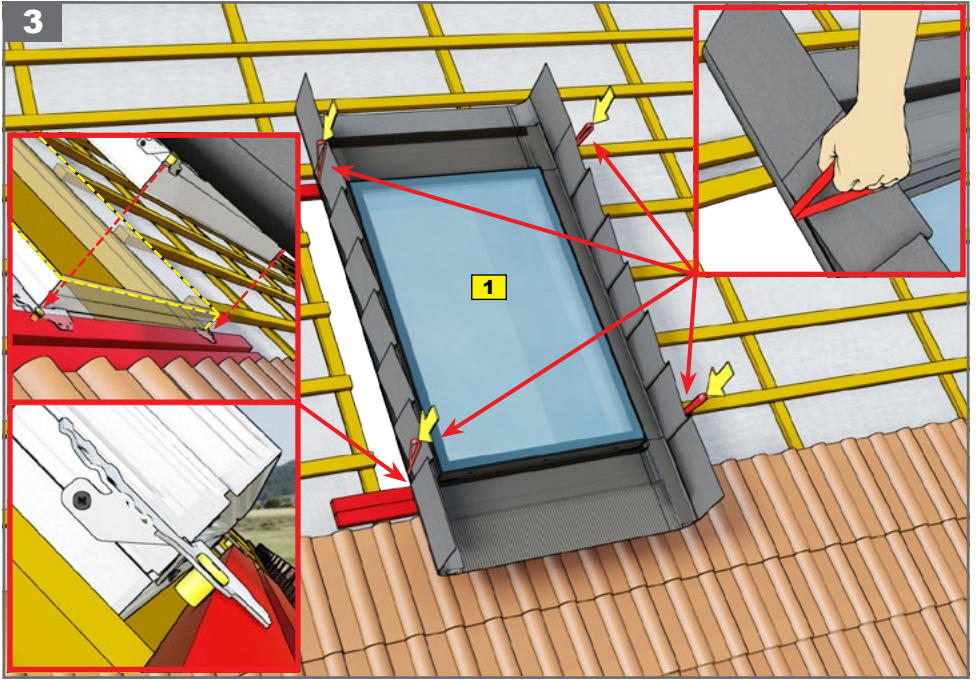
IGX

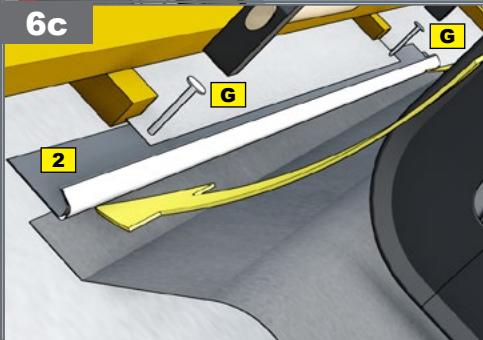
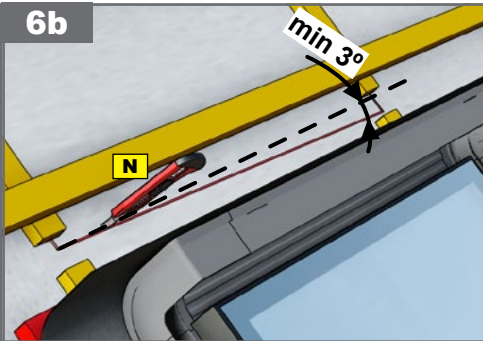
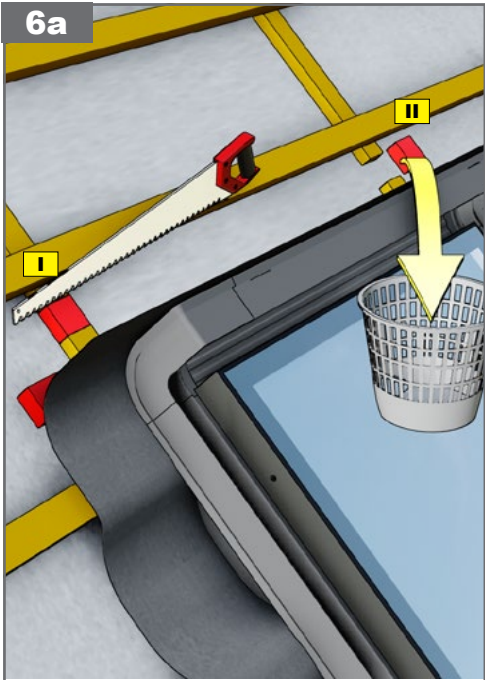
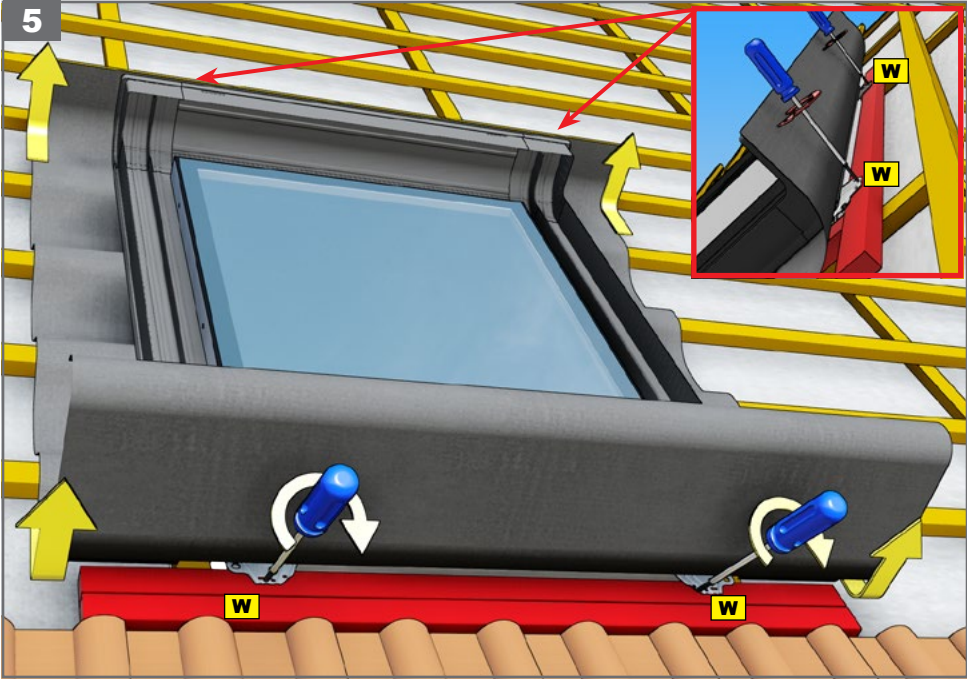




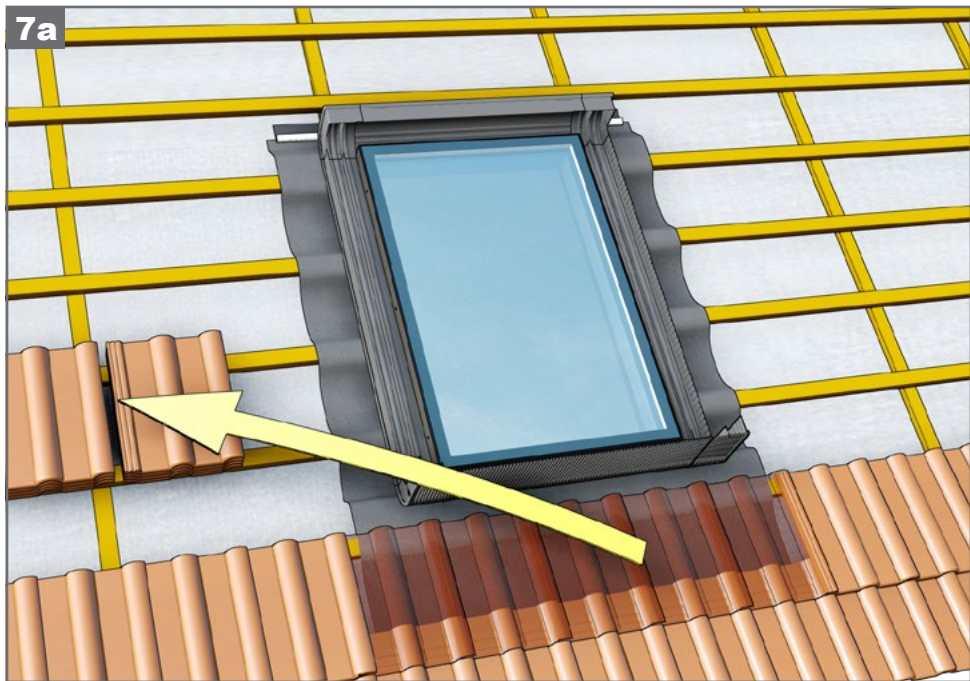




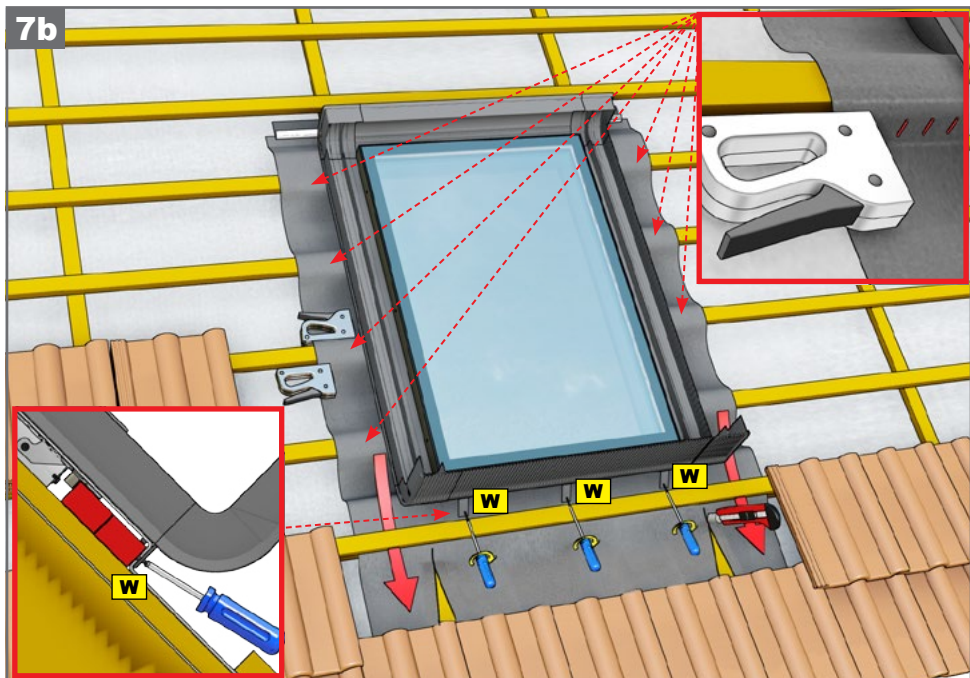


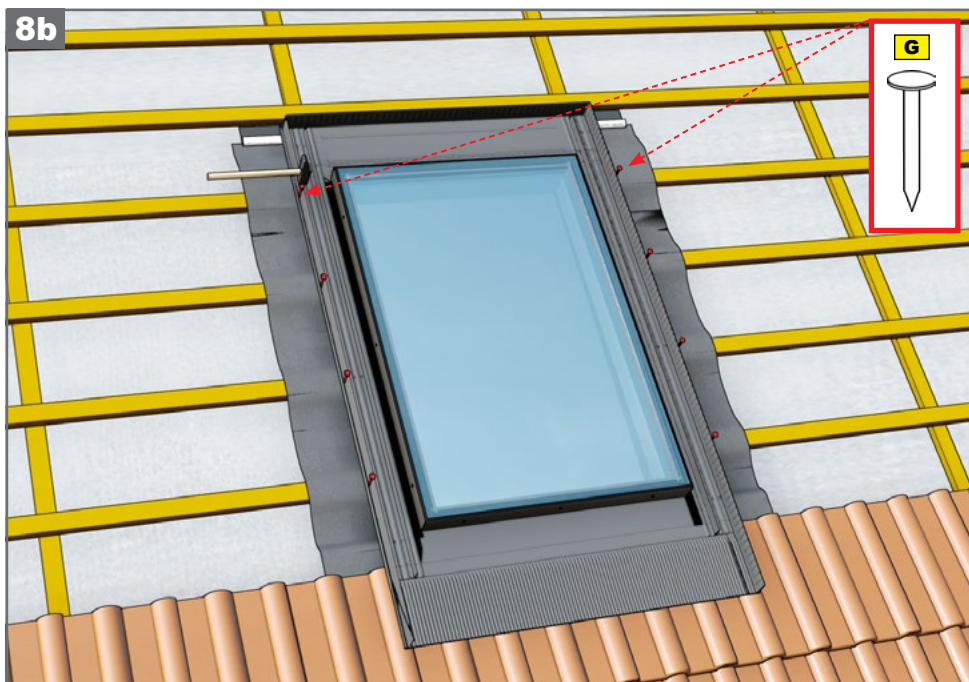
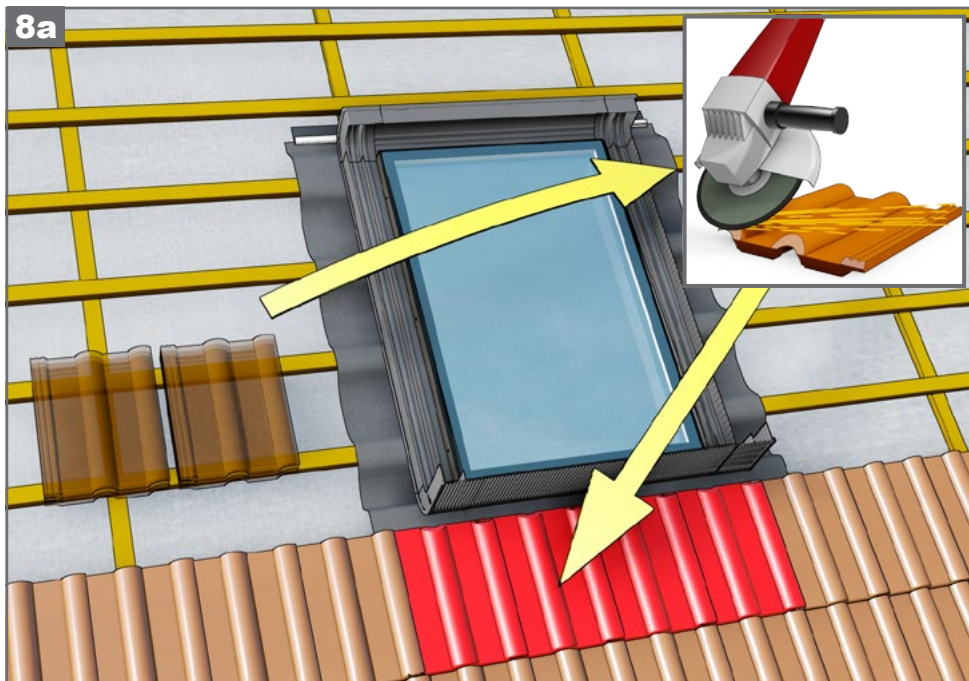


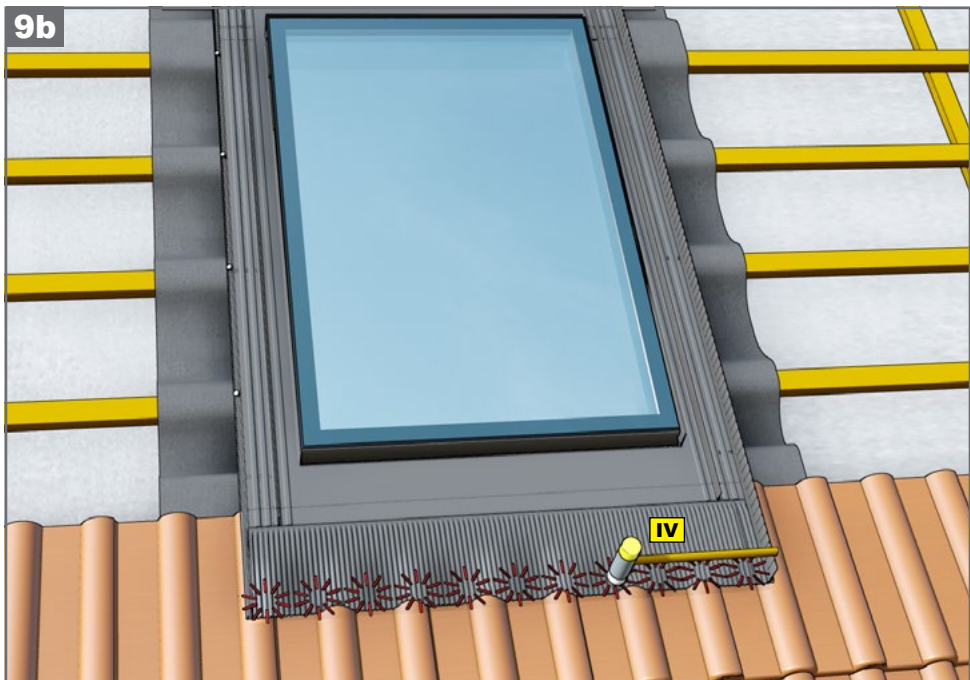
7a

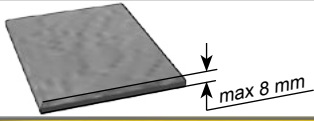


7b

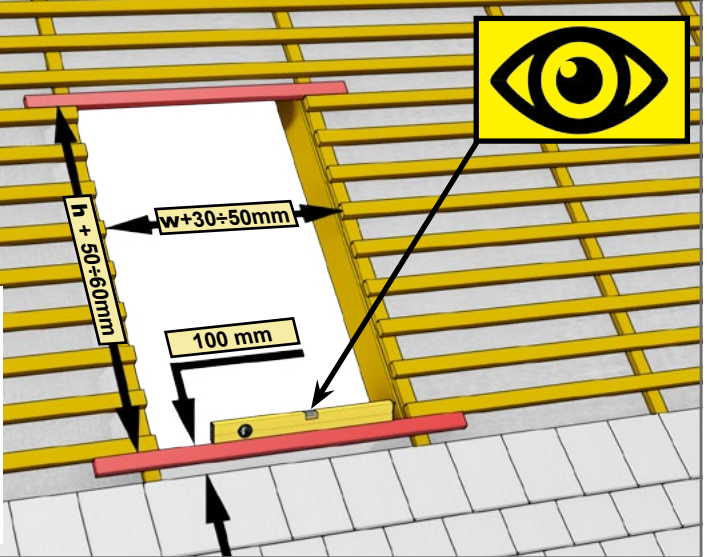




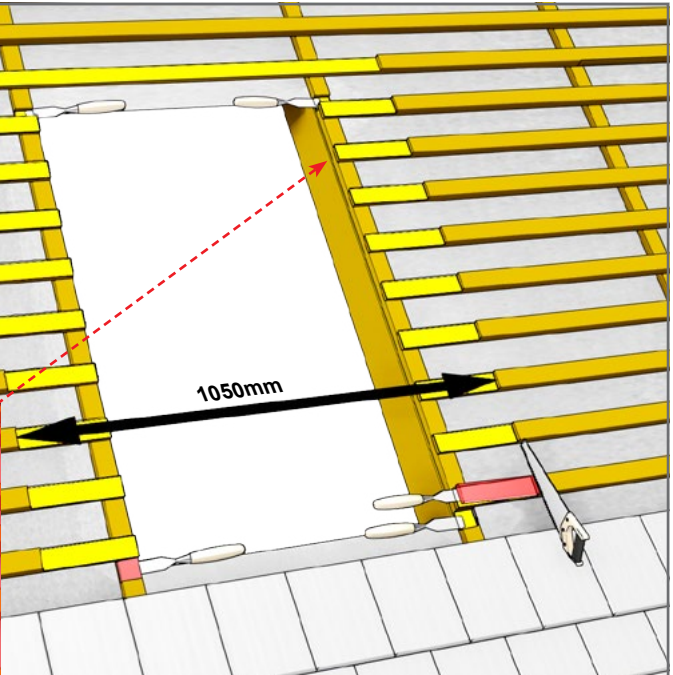
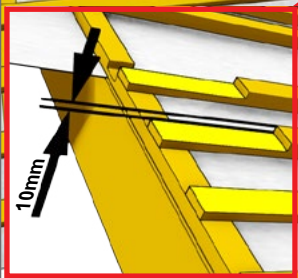




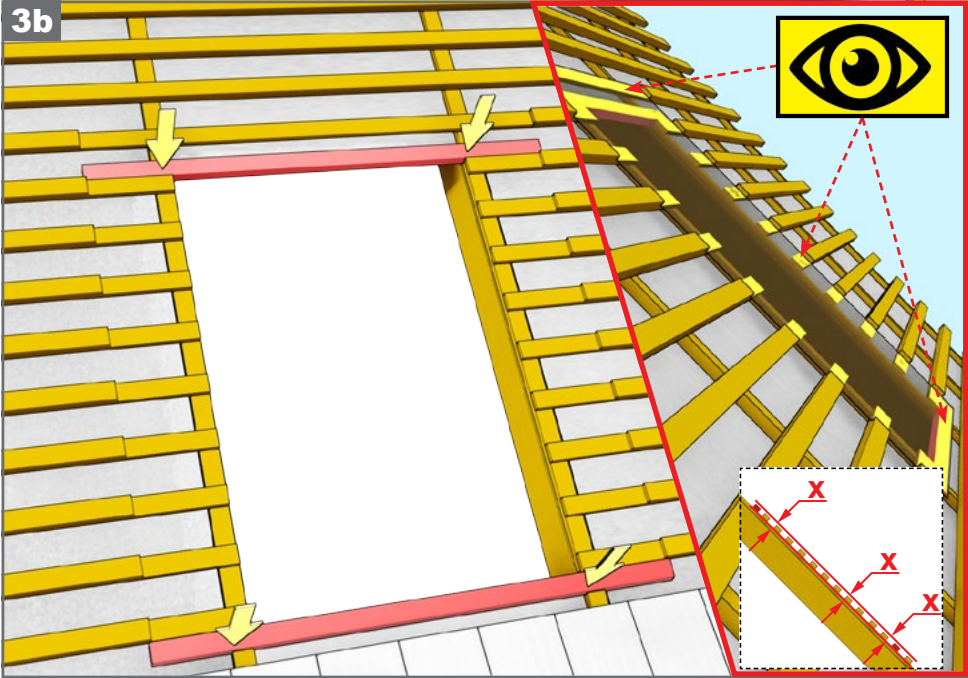
2



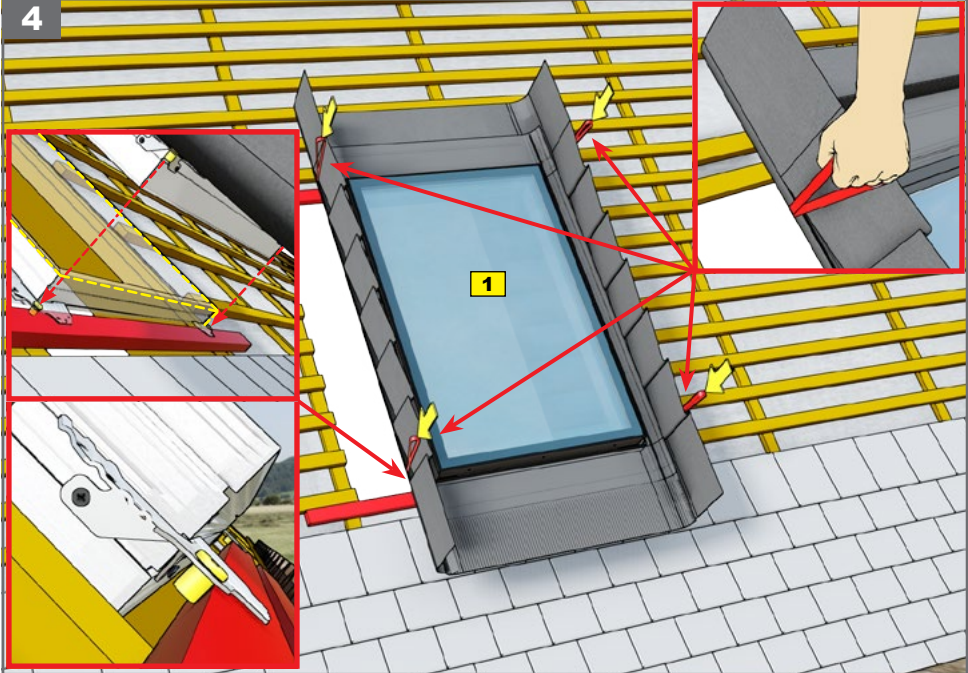
3a

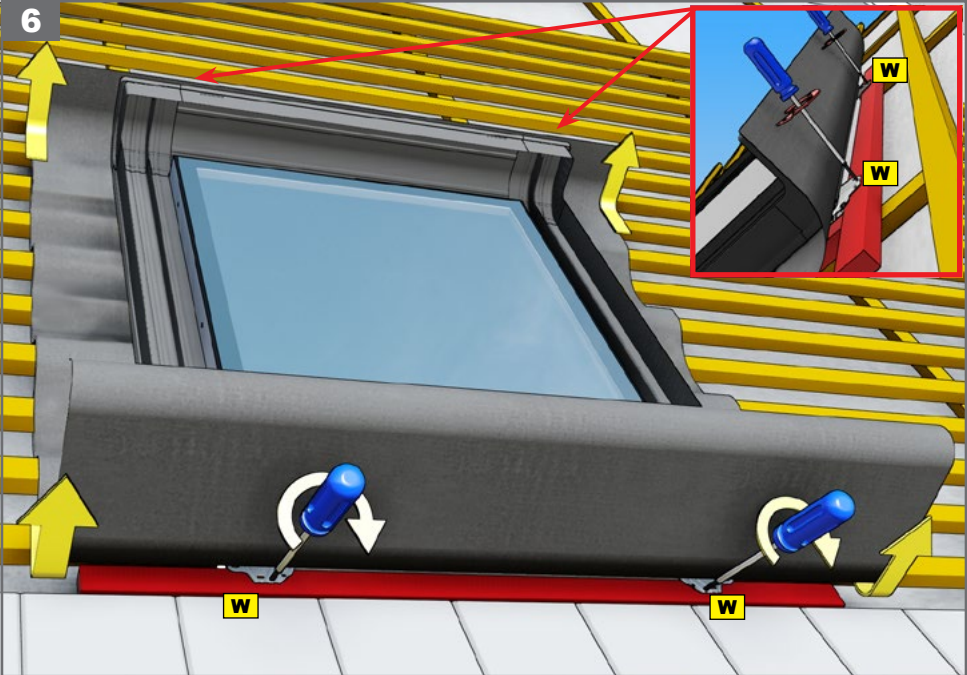
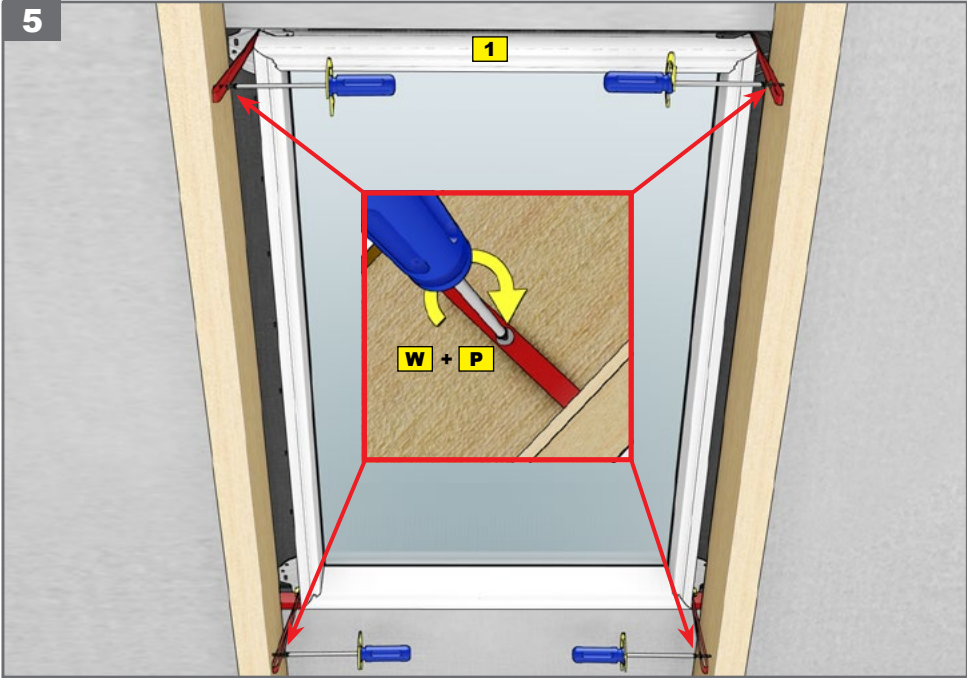


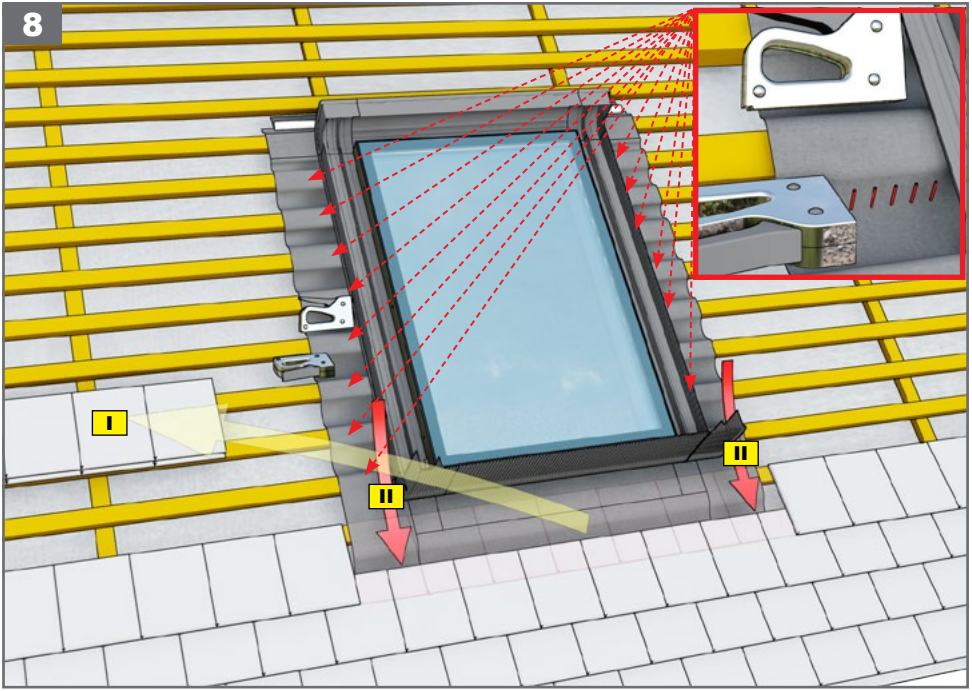
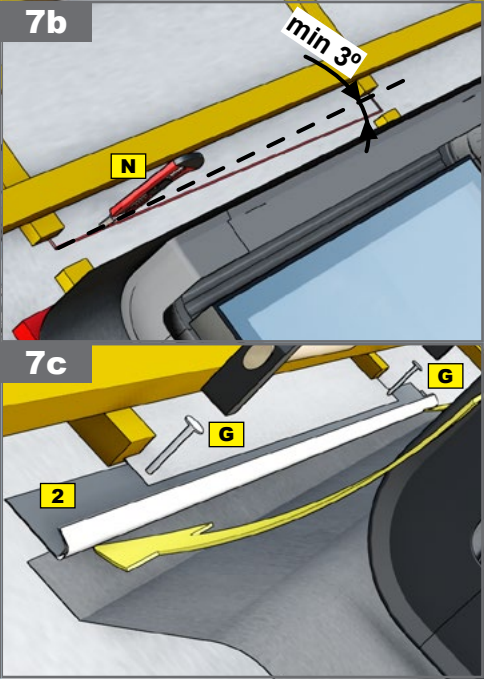
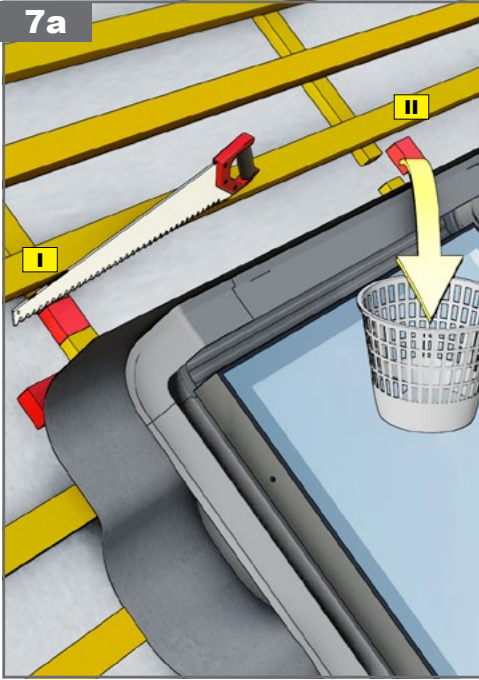
3b



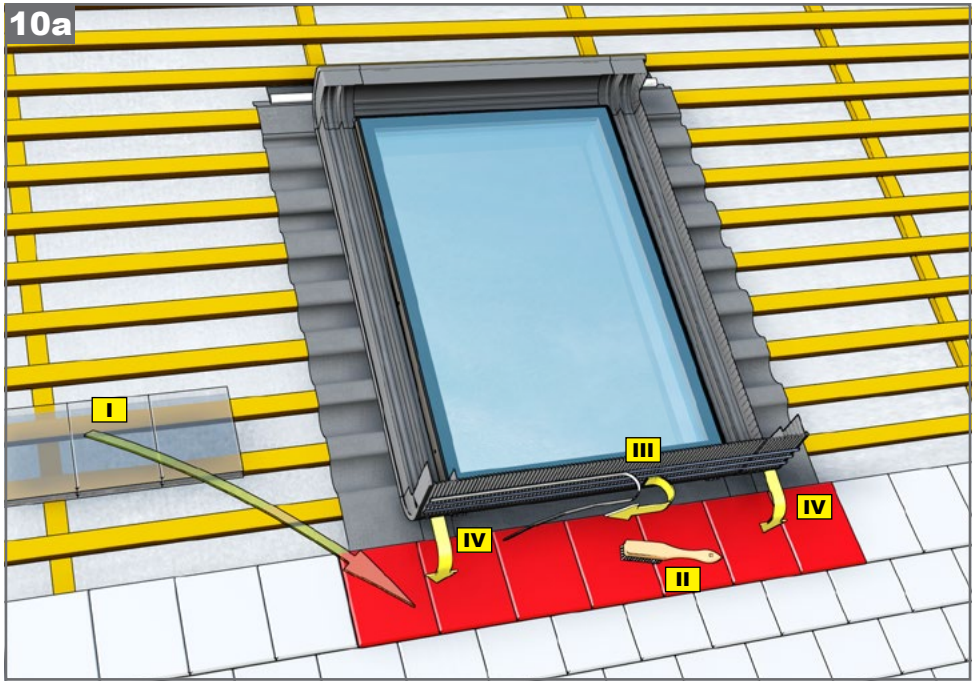
4





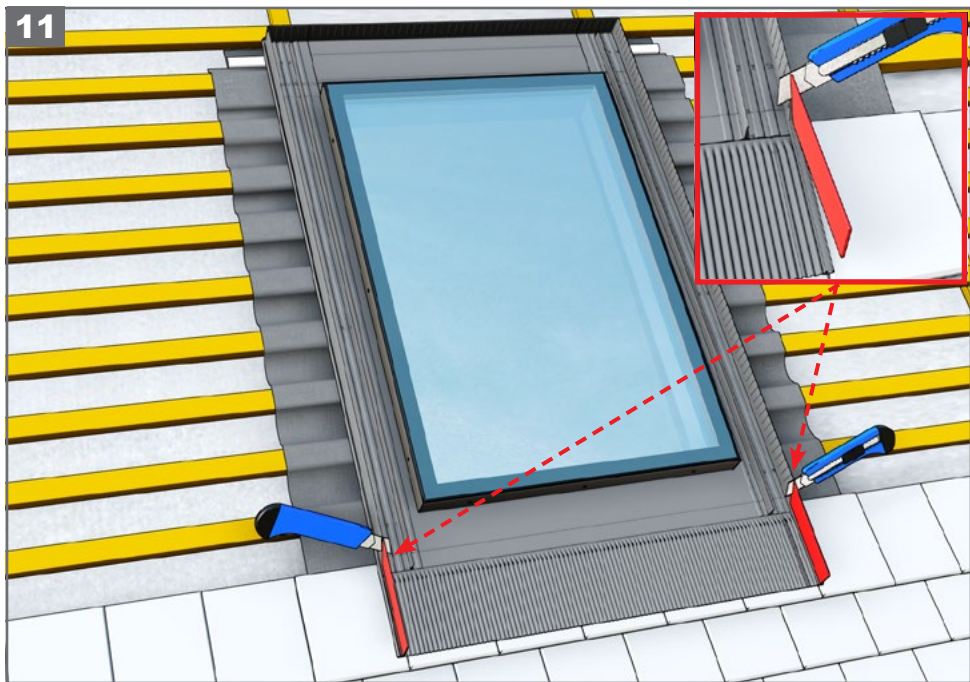
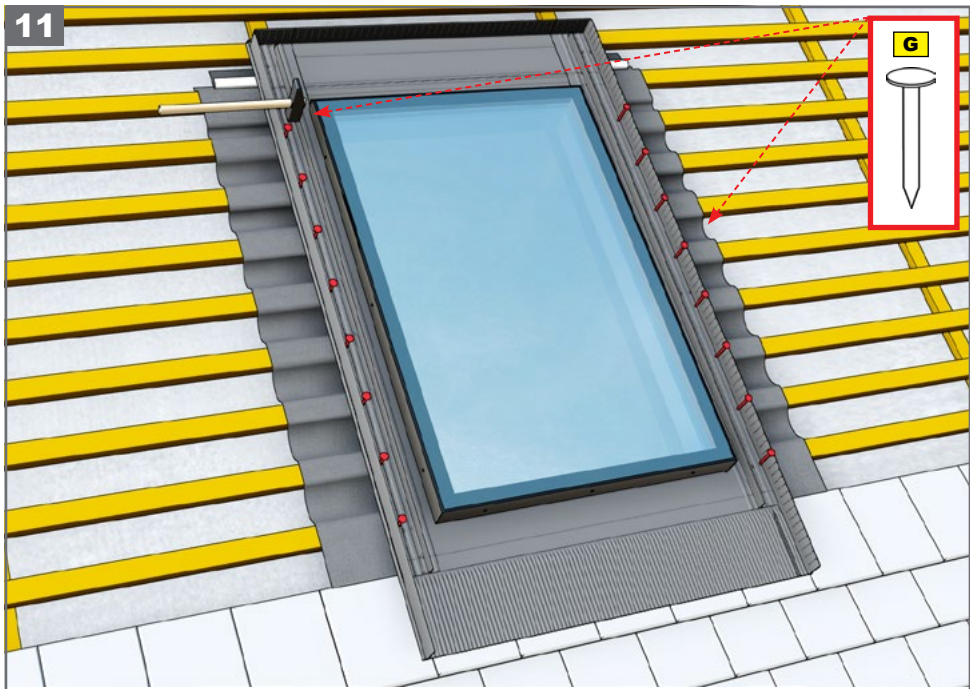


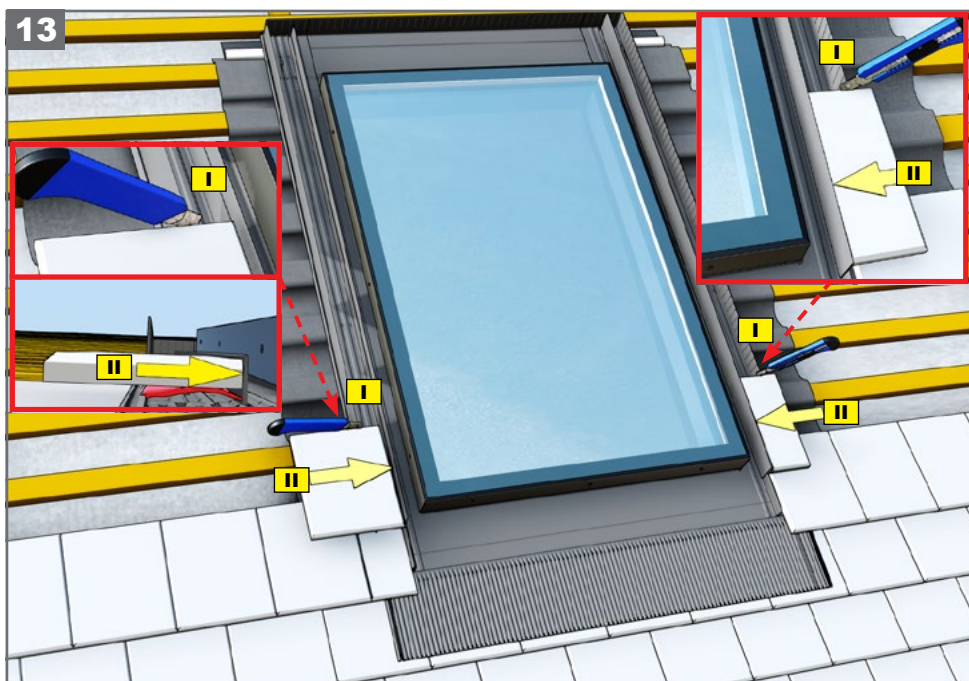
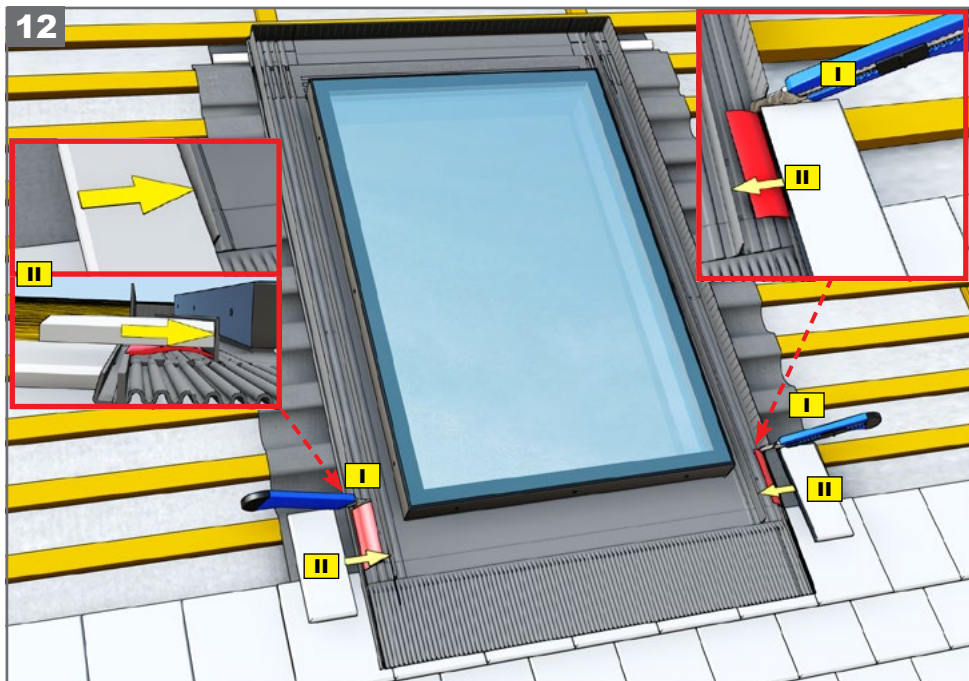
10a

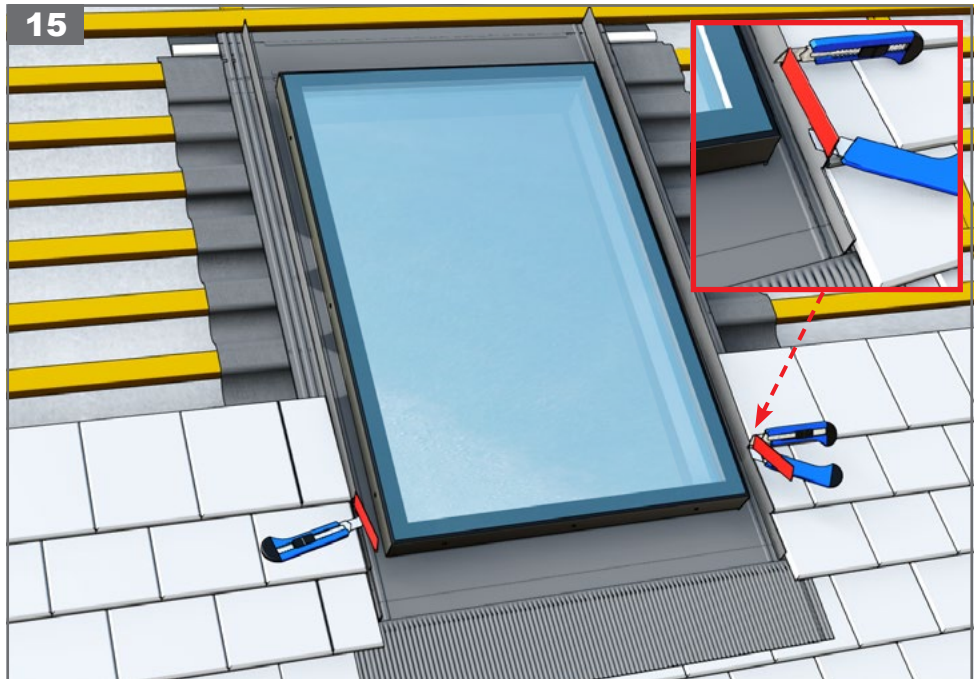
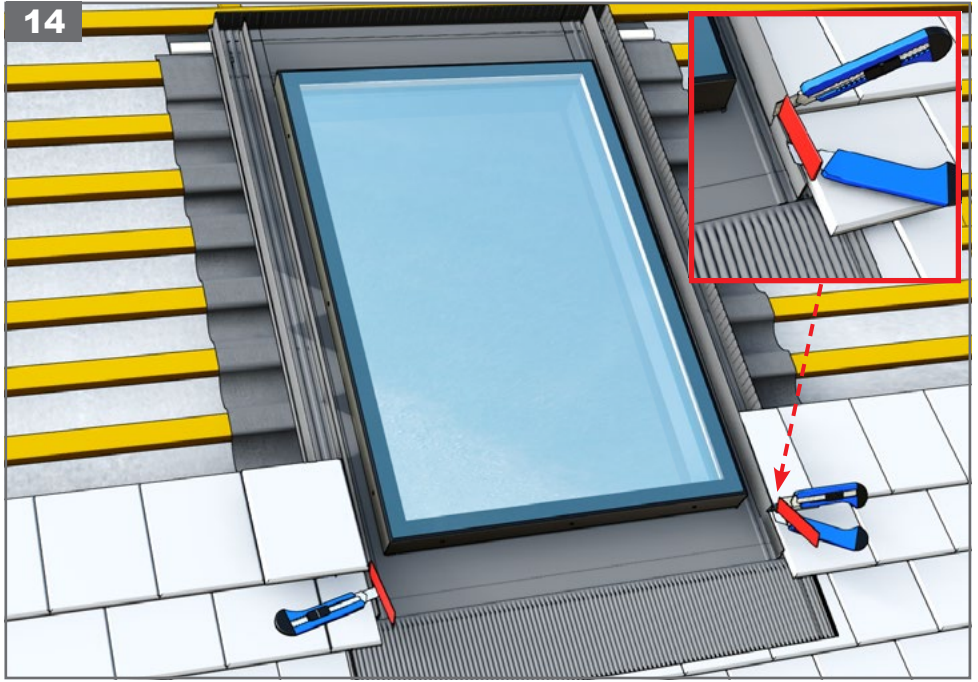


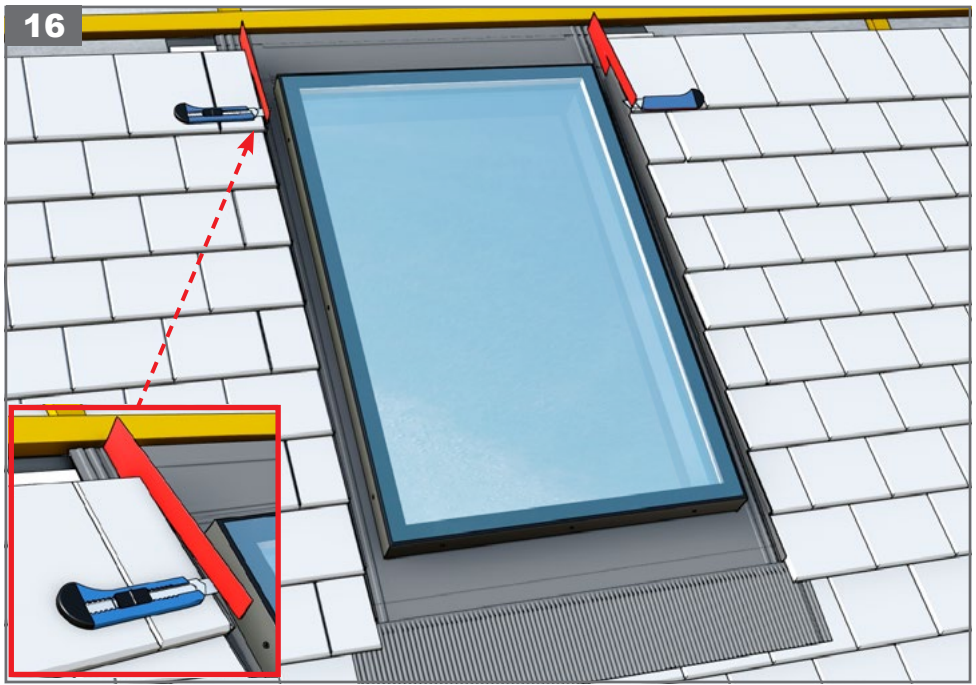
10b







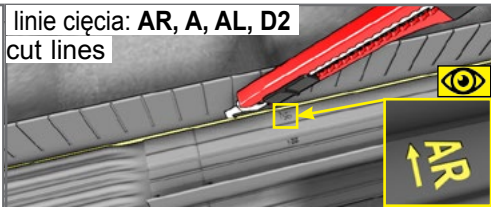




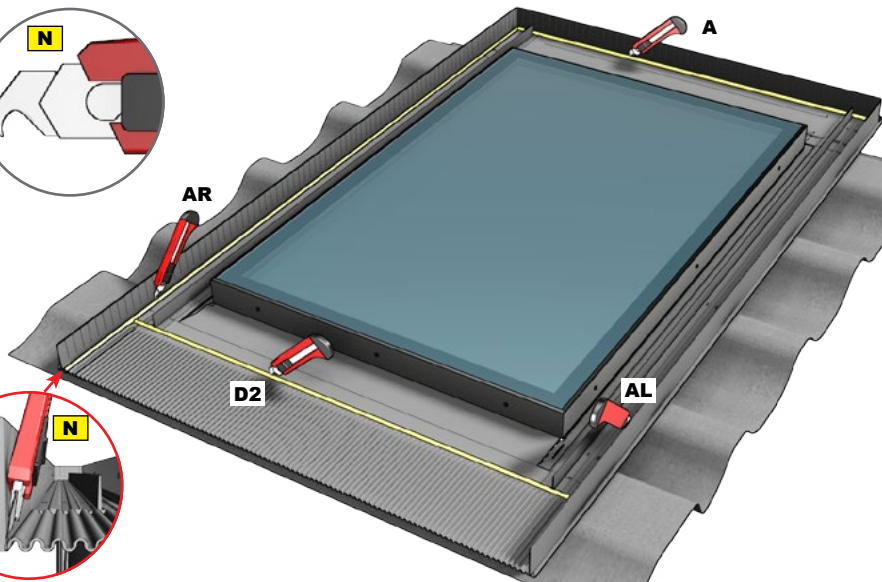
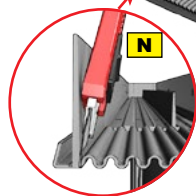
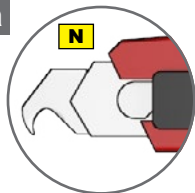
18 ÷ 25



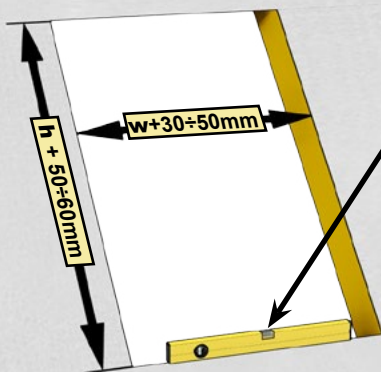
linie cięcia: AR, A, AL, D2
cut lines

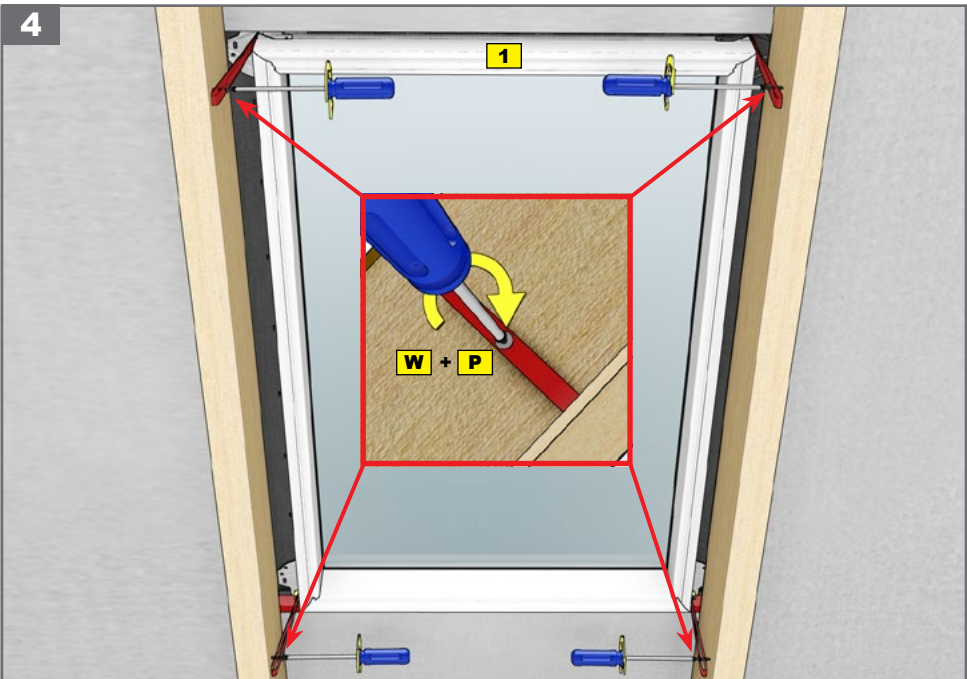
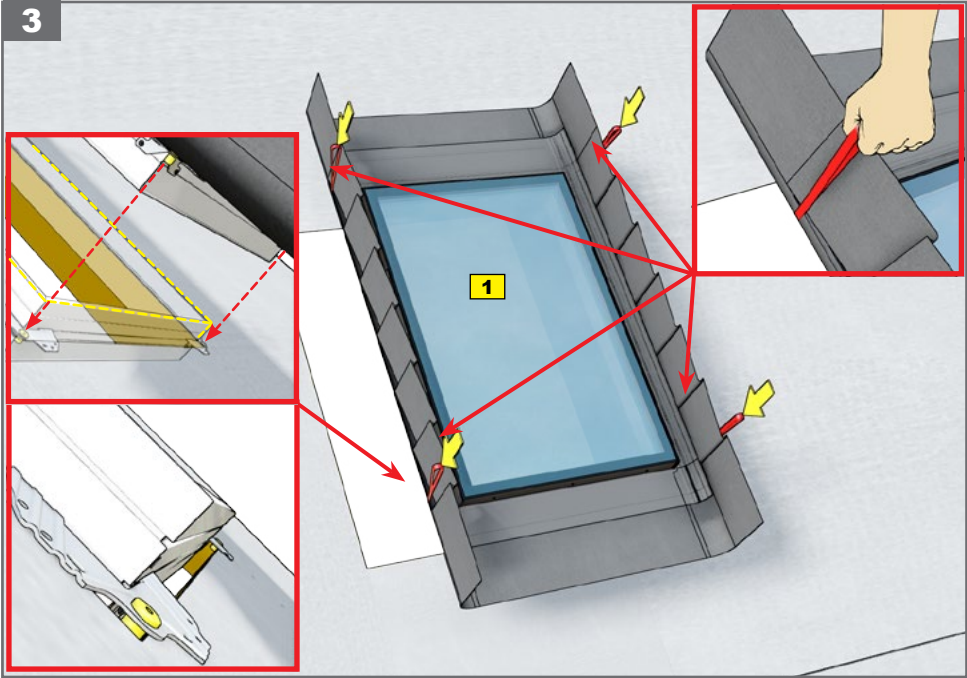


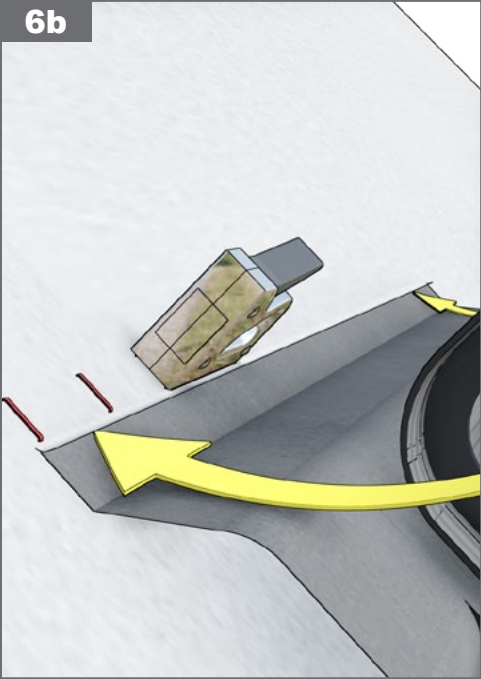
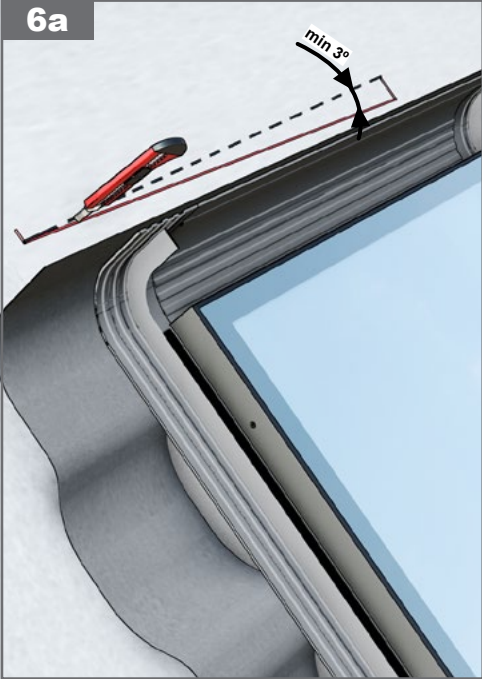
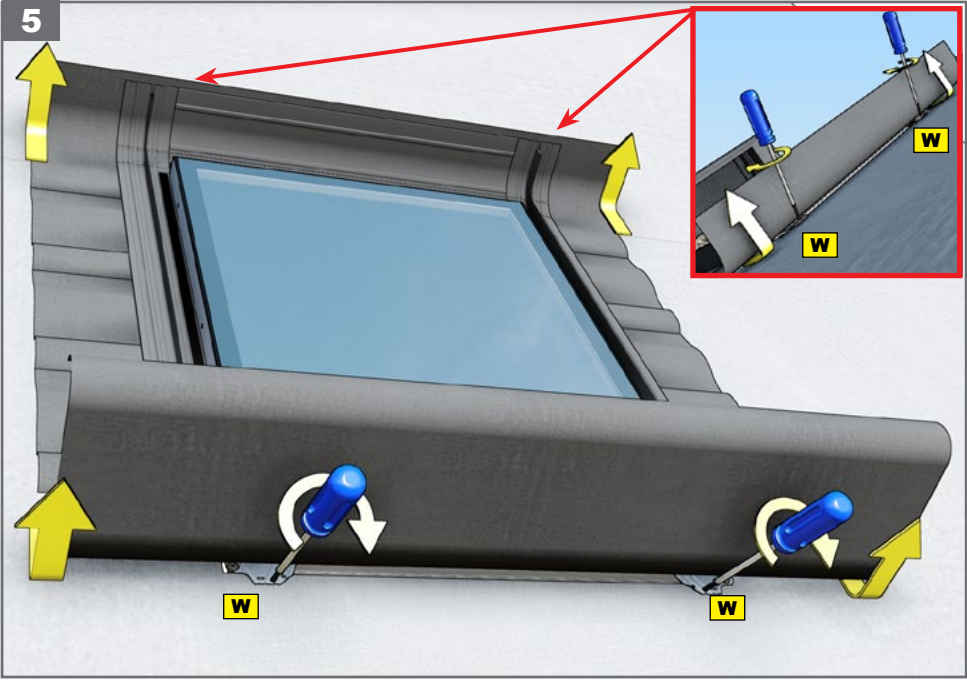
1a



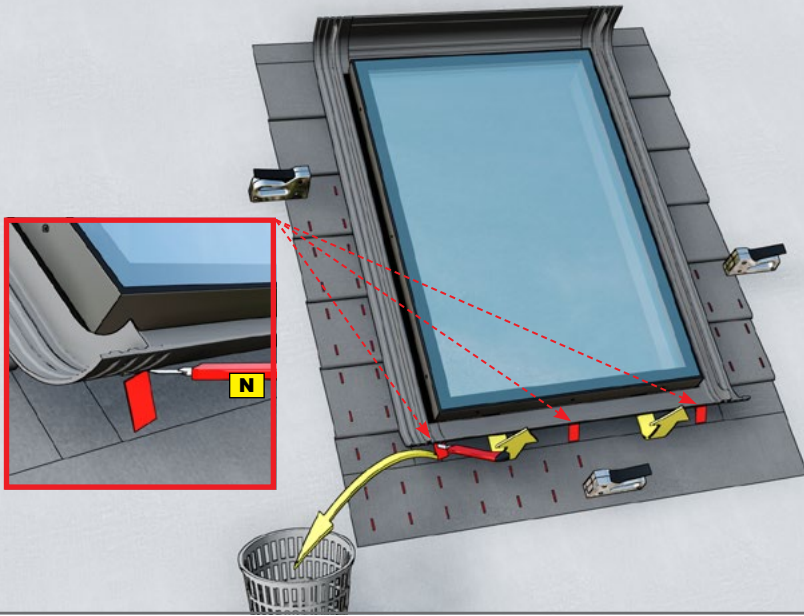
2



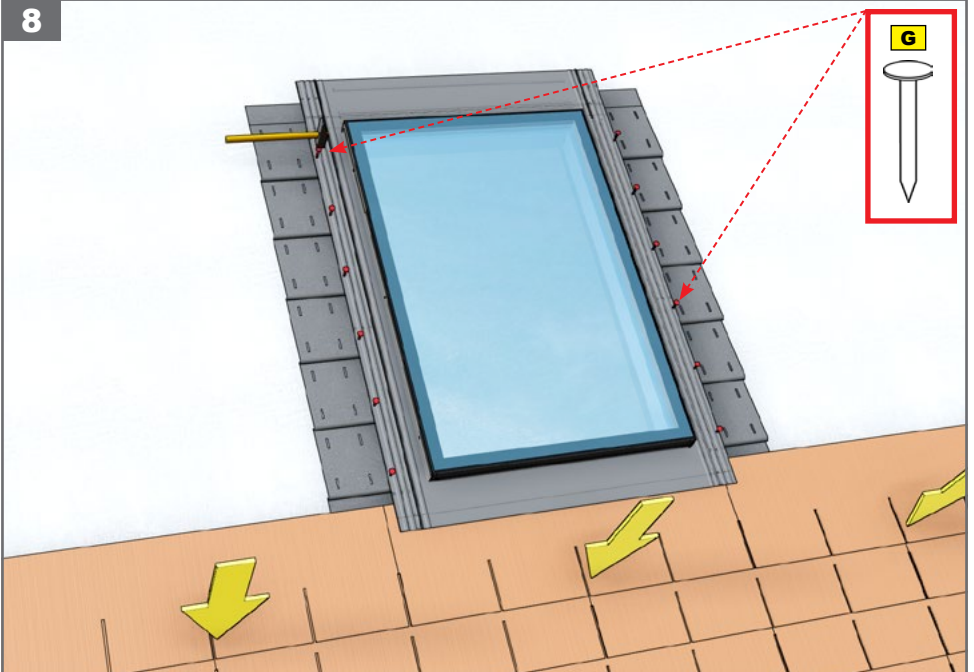


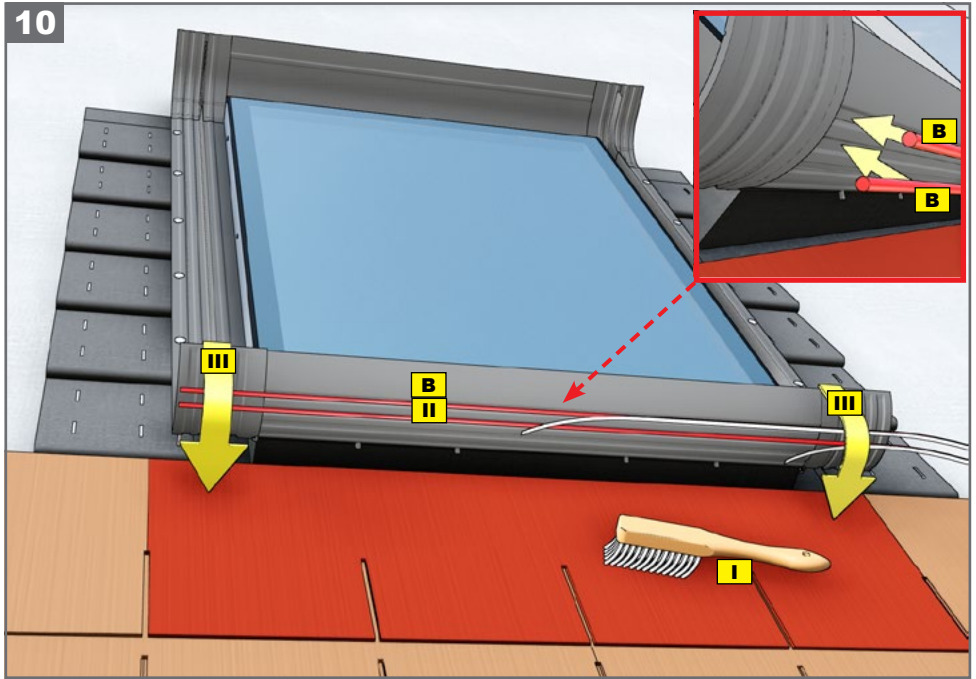
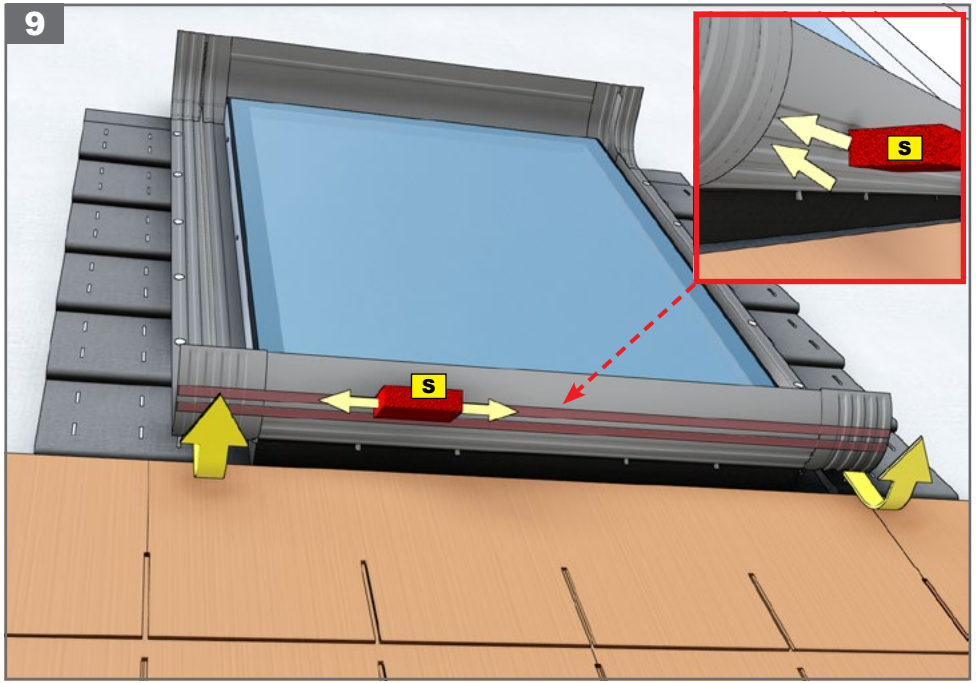


7

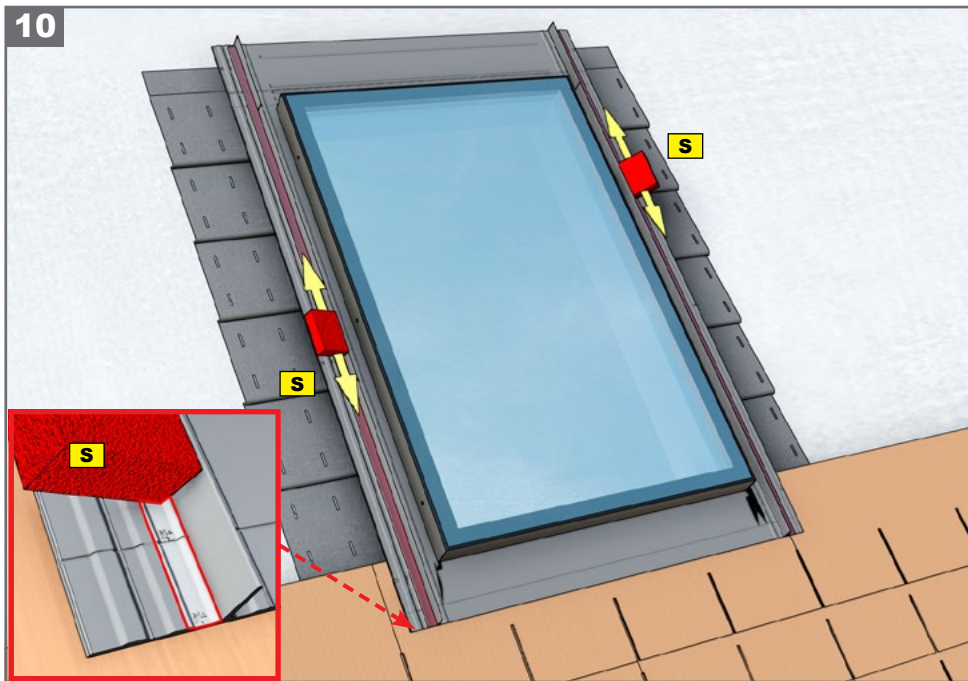


8

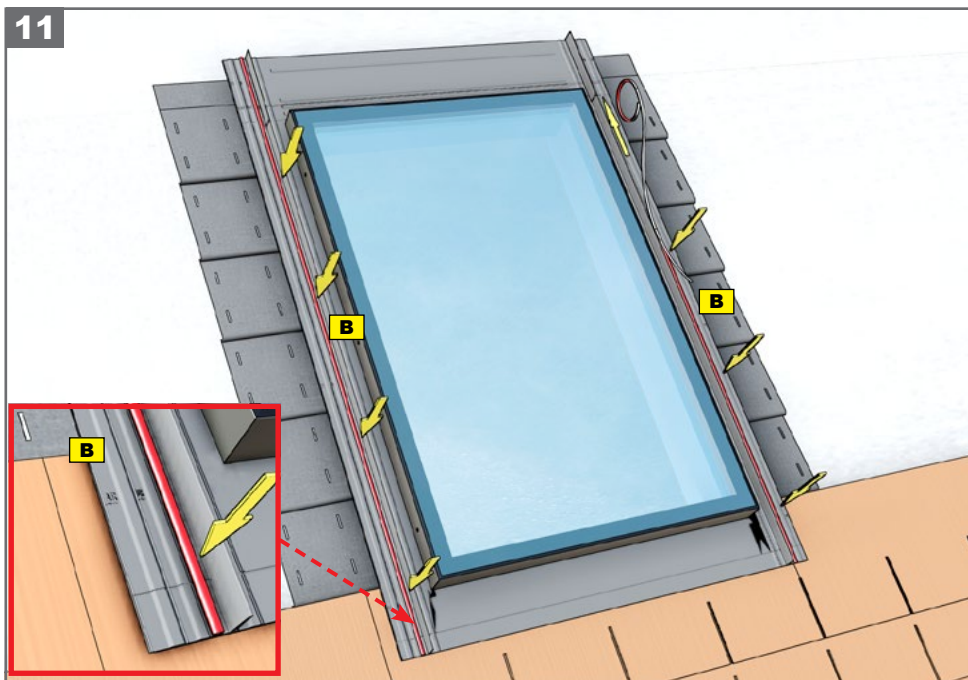




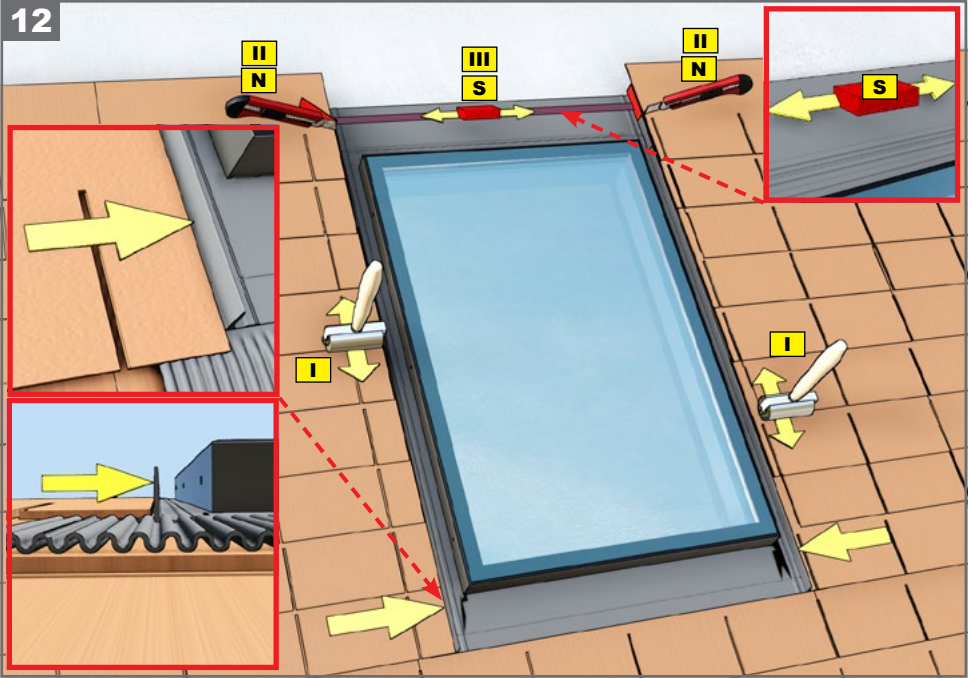
10



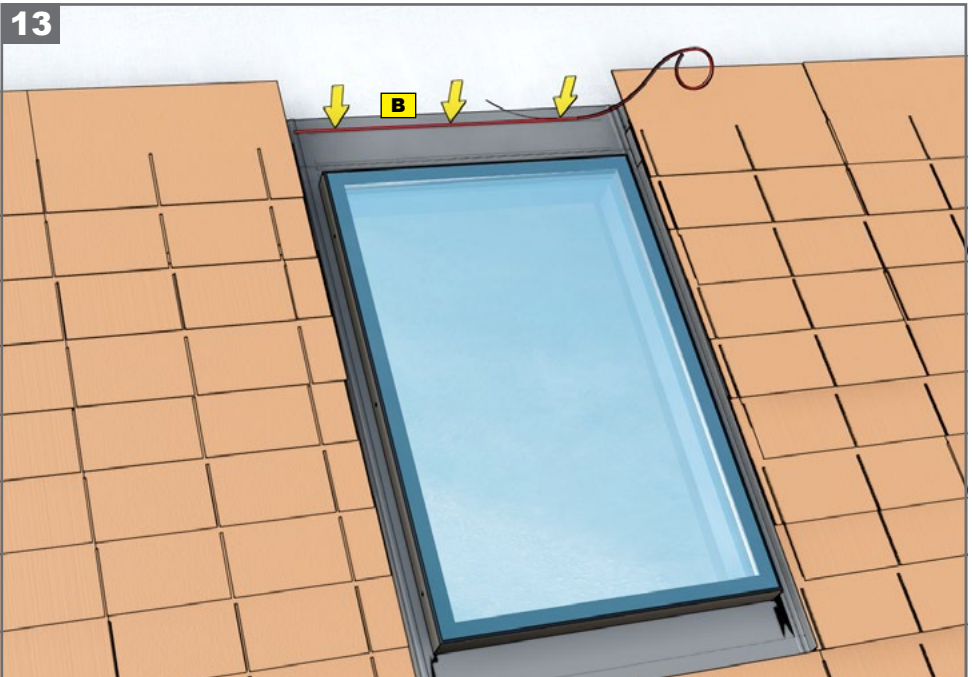
11



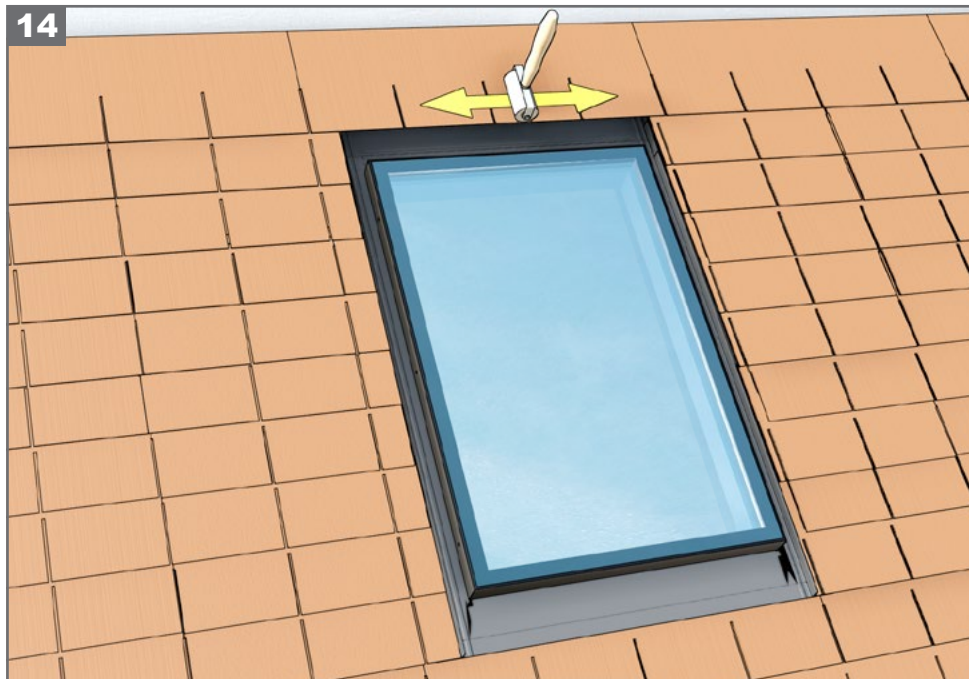
12



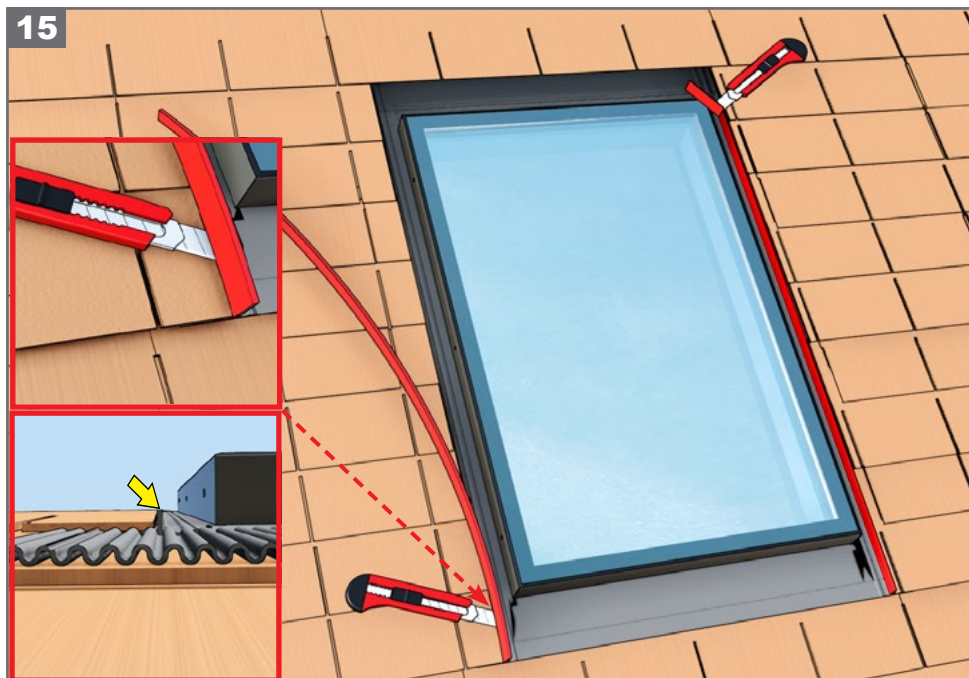
13



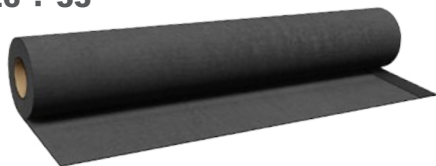
14



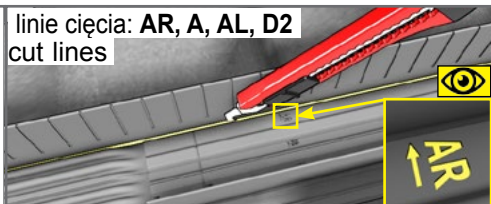
15



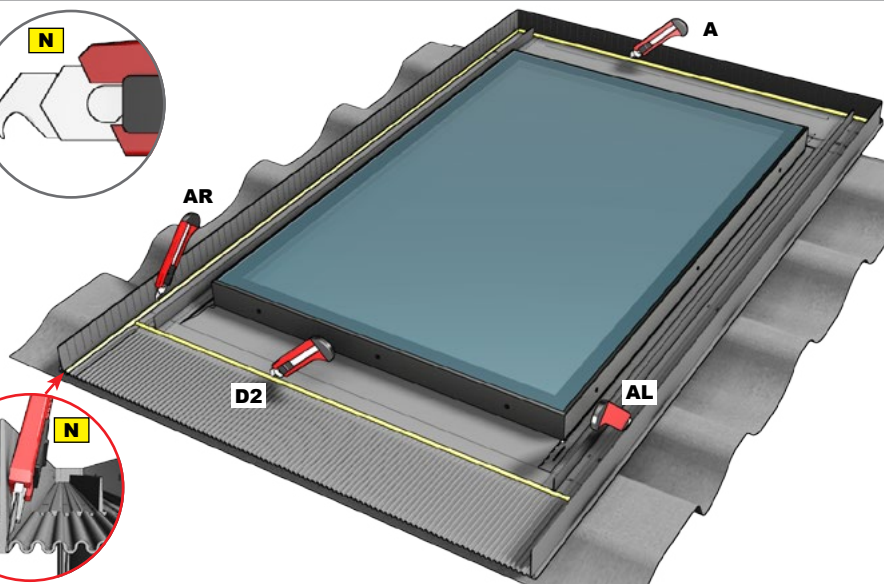
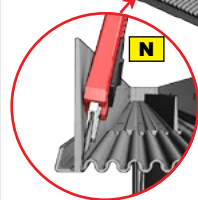
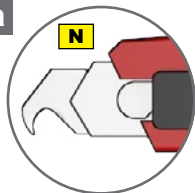
26 ÷ 33



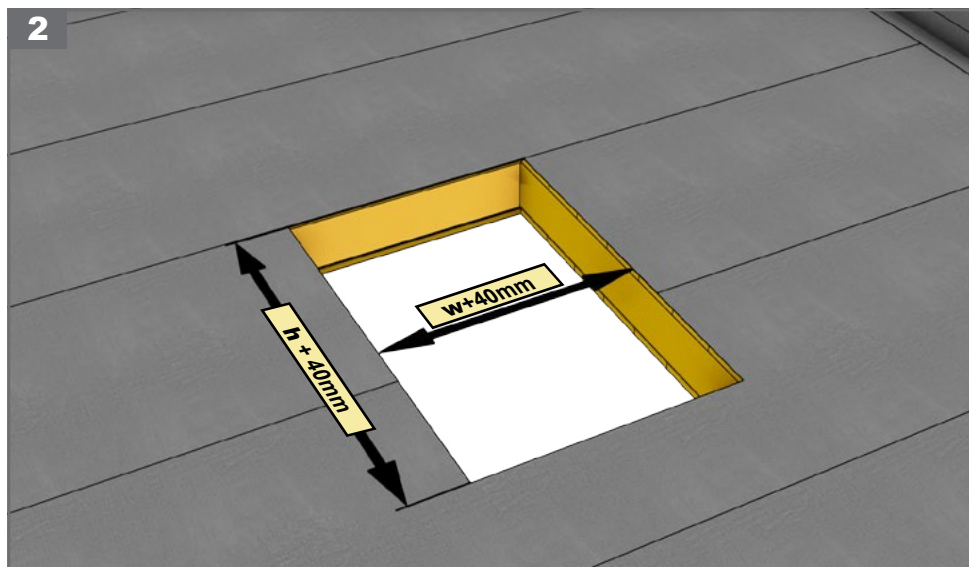
linie cięcia: AR, A, AL, D2
cut lines

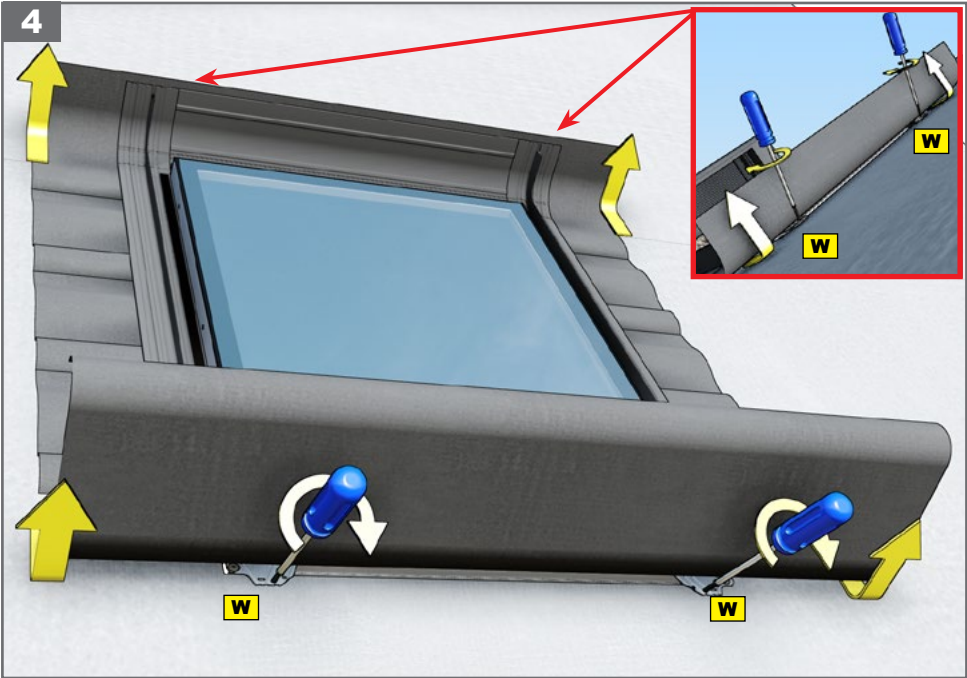
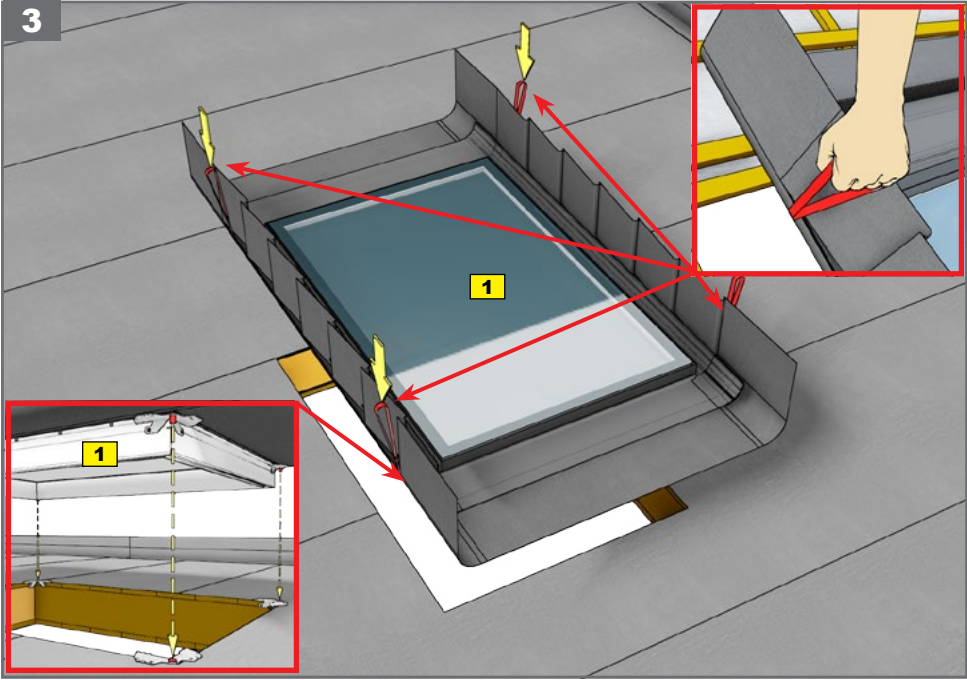


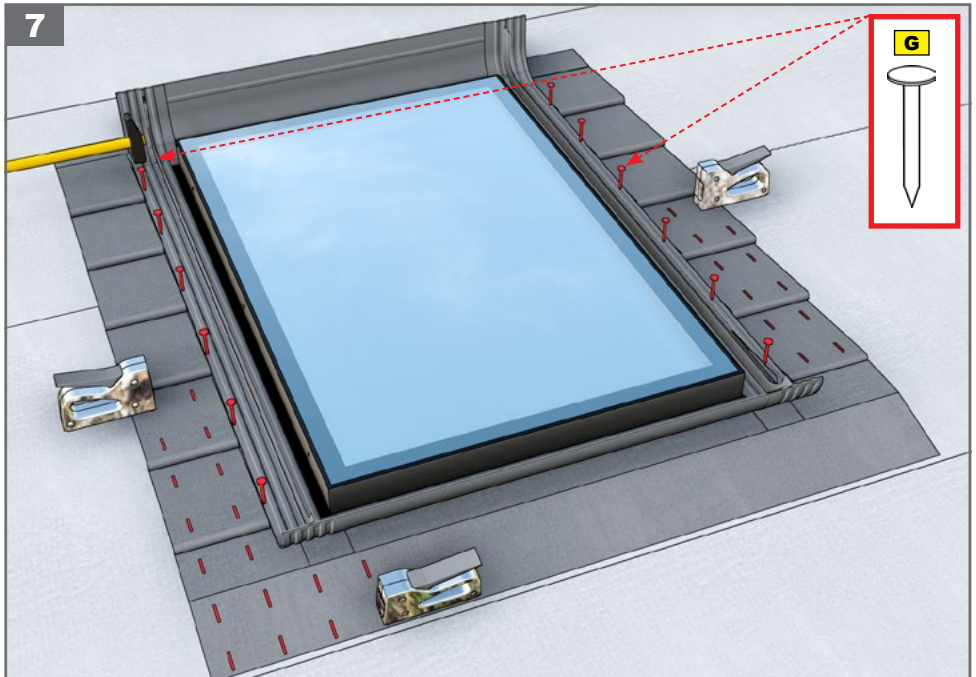
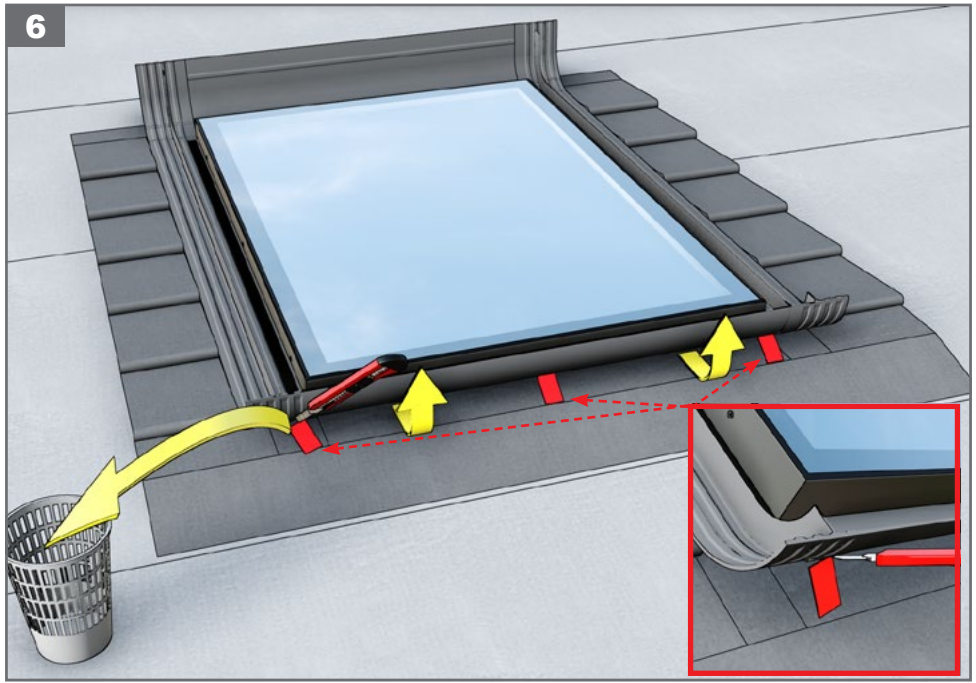
1a

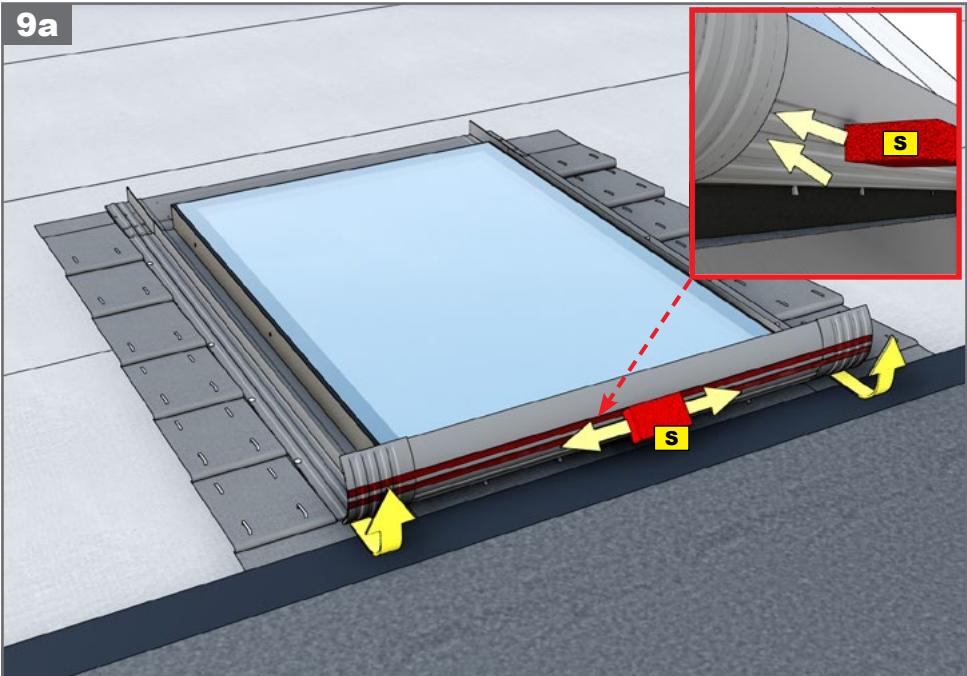
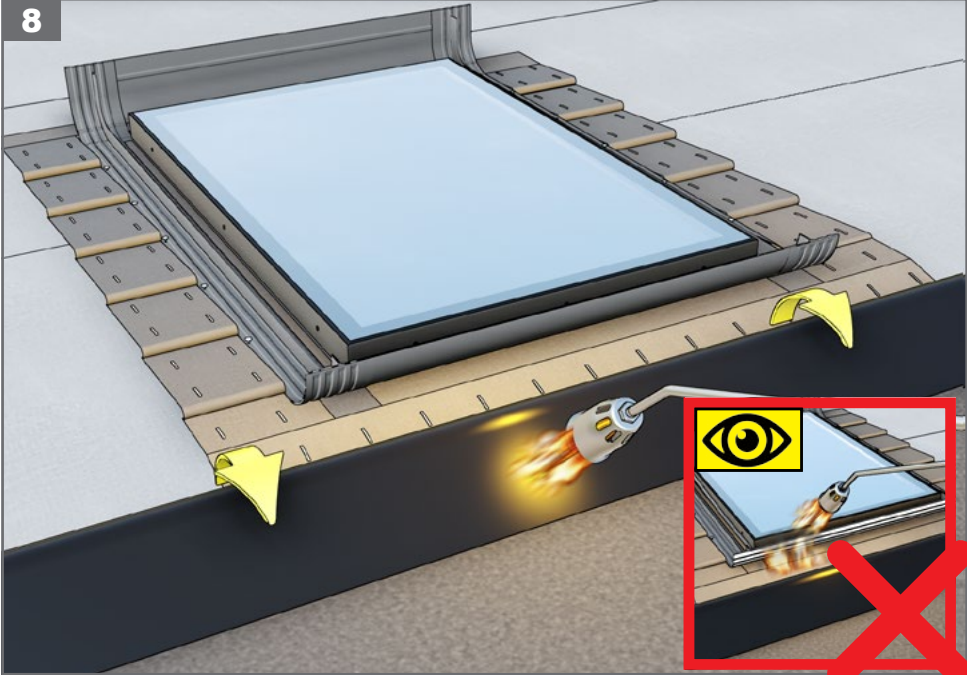


2

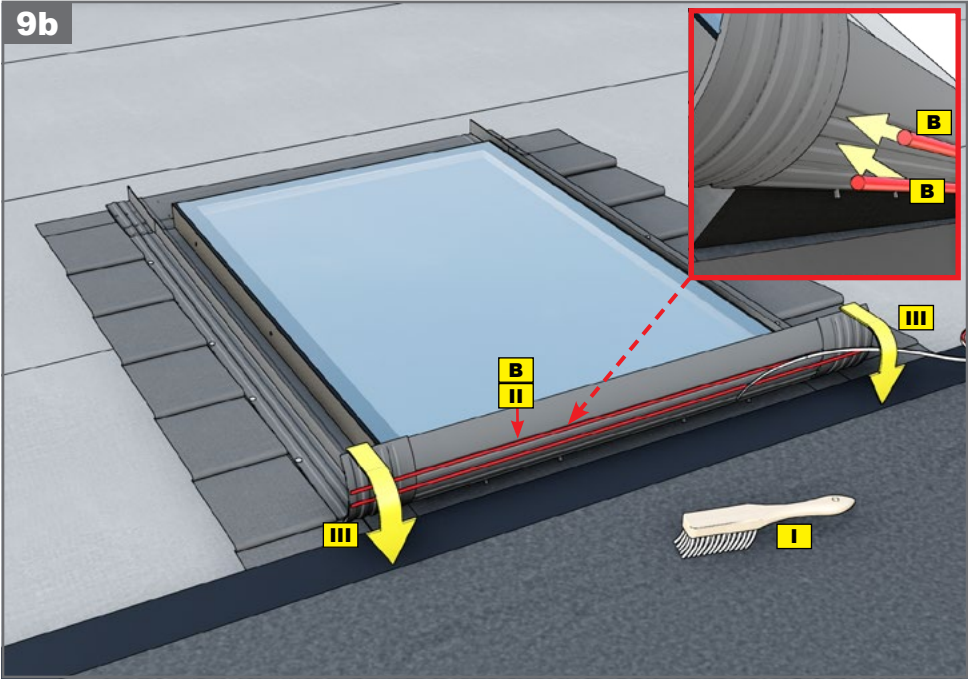




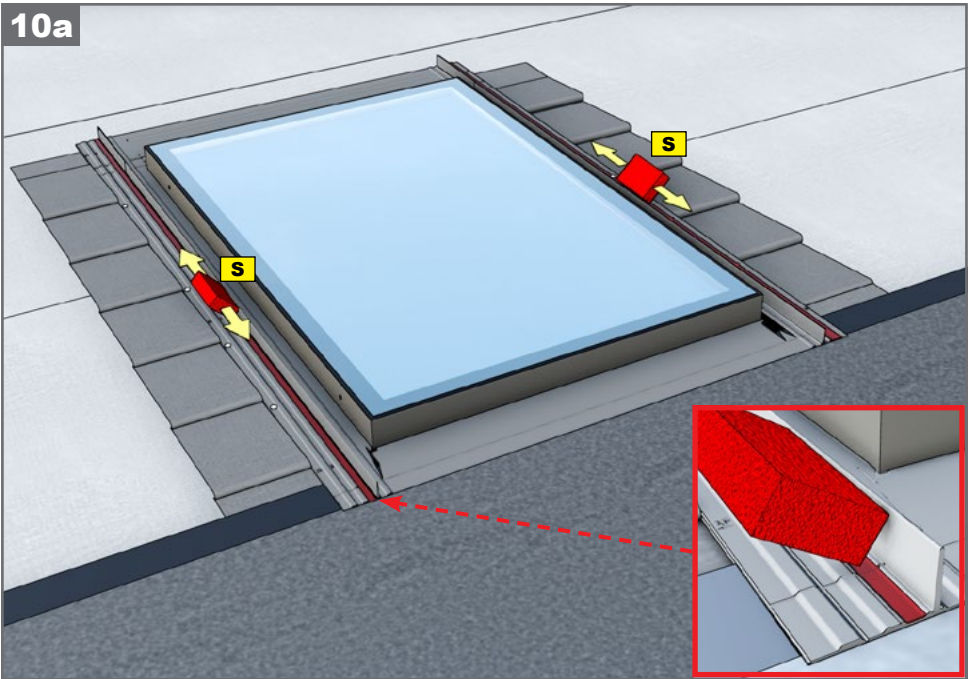


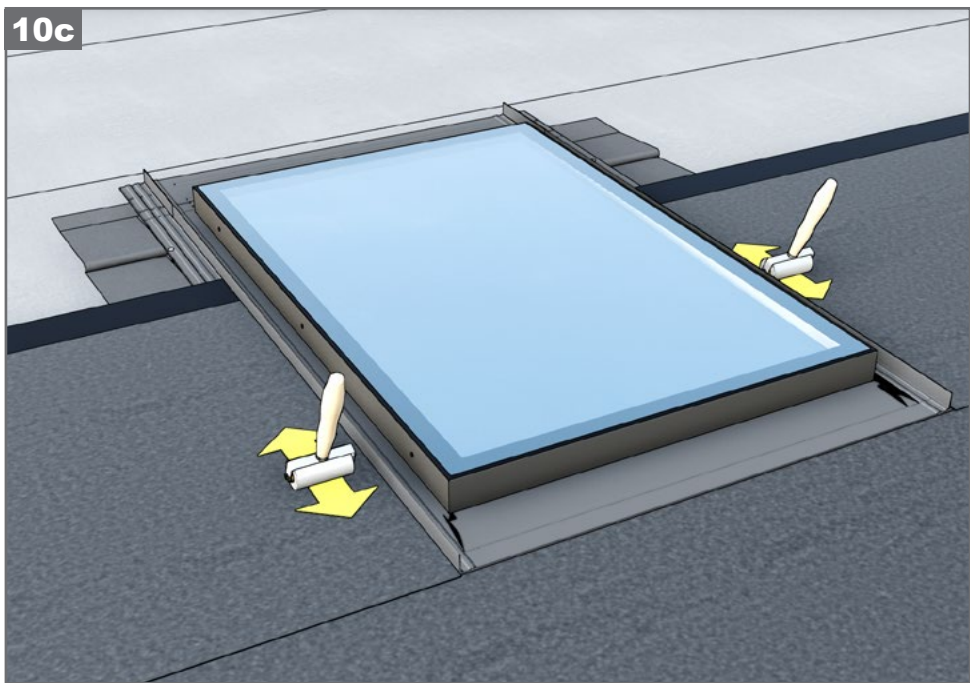
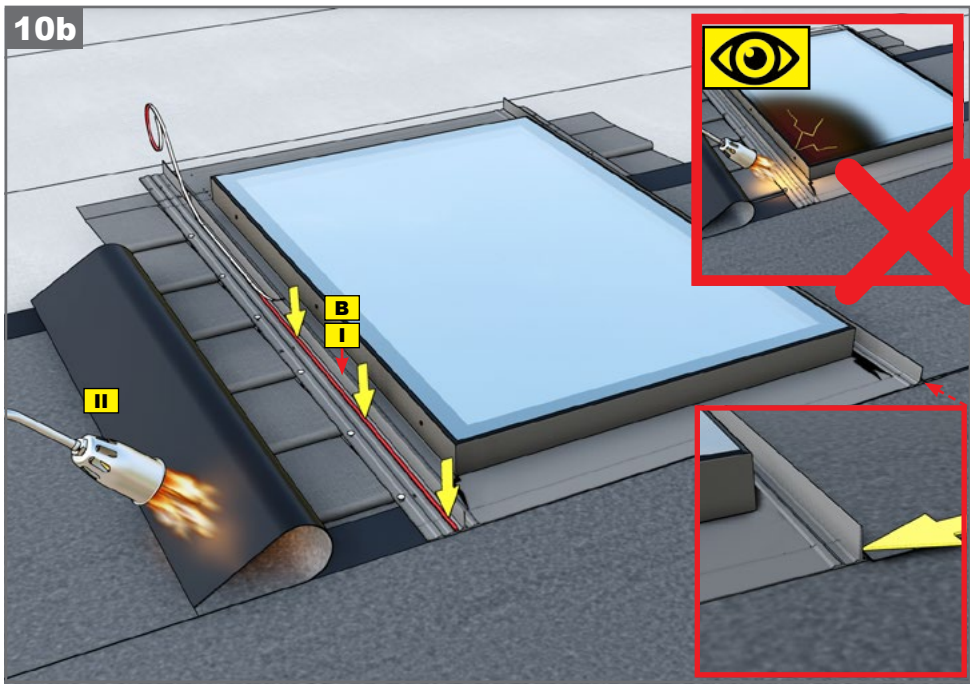


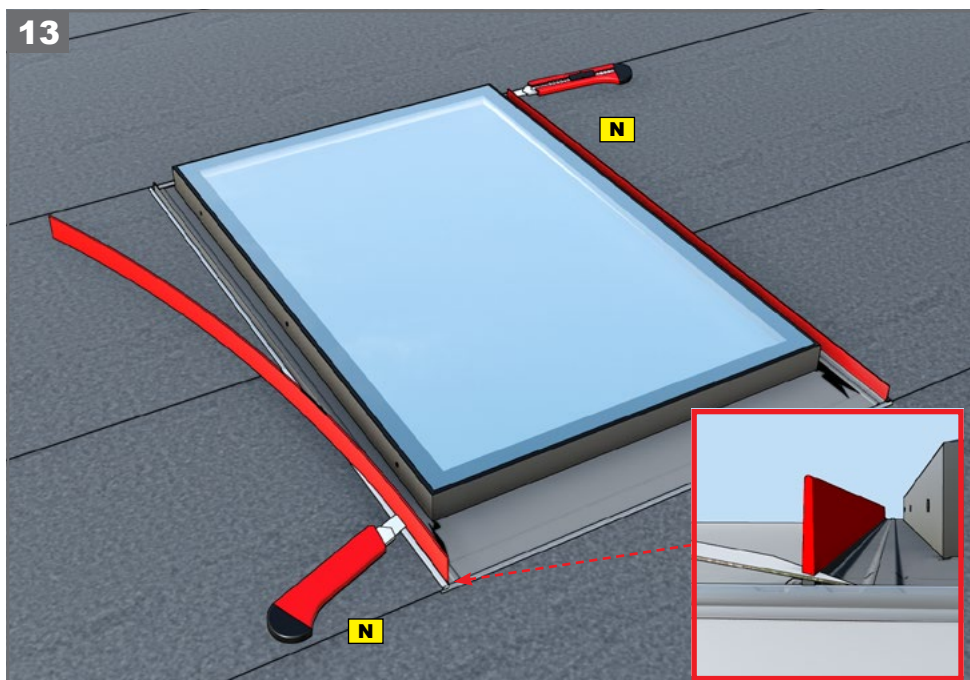
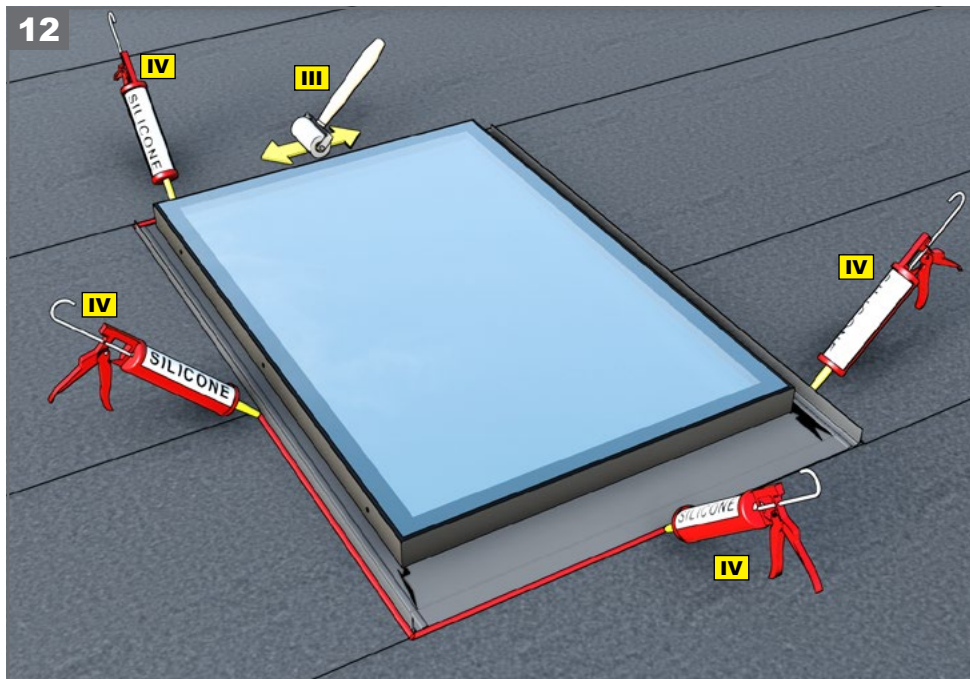
9b



10a









RESET
RUBBER TECHNOLOGY

