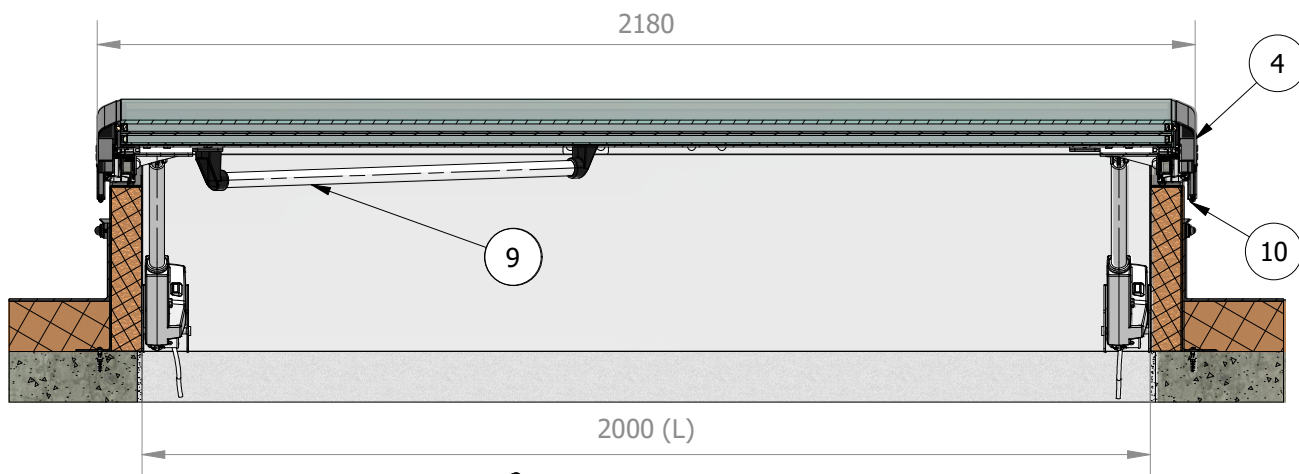
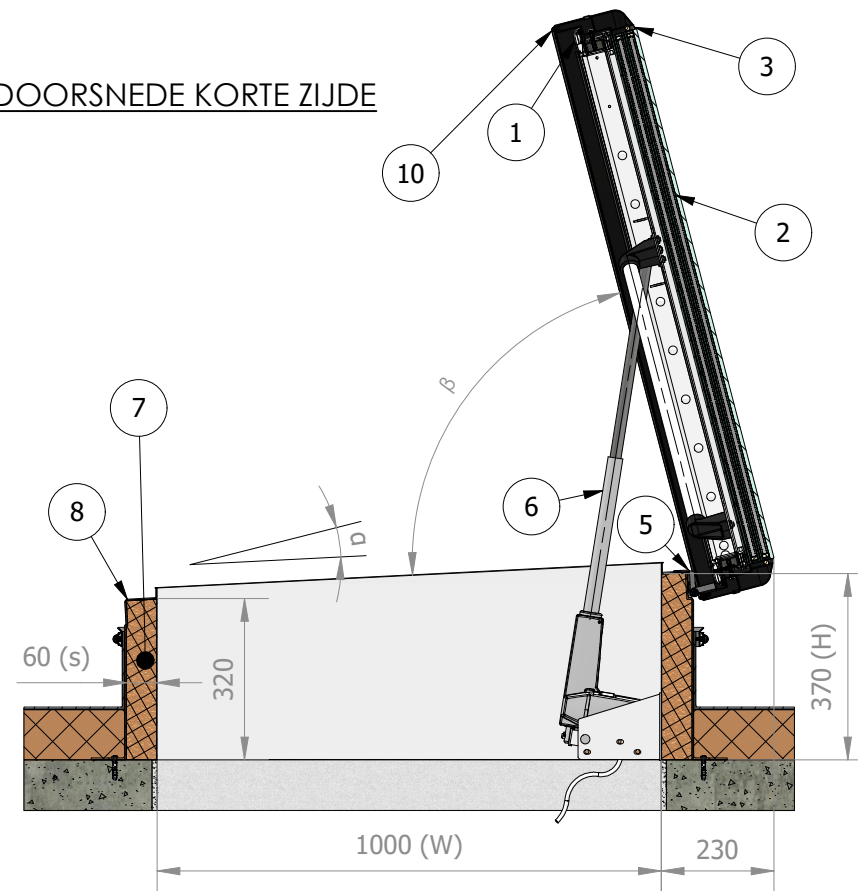


## DOORSNEDE LANGE ZIJDE



## DOORSNEDE KORTE ZIJDE

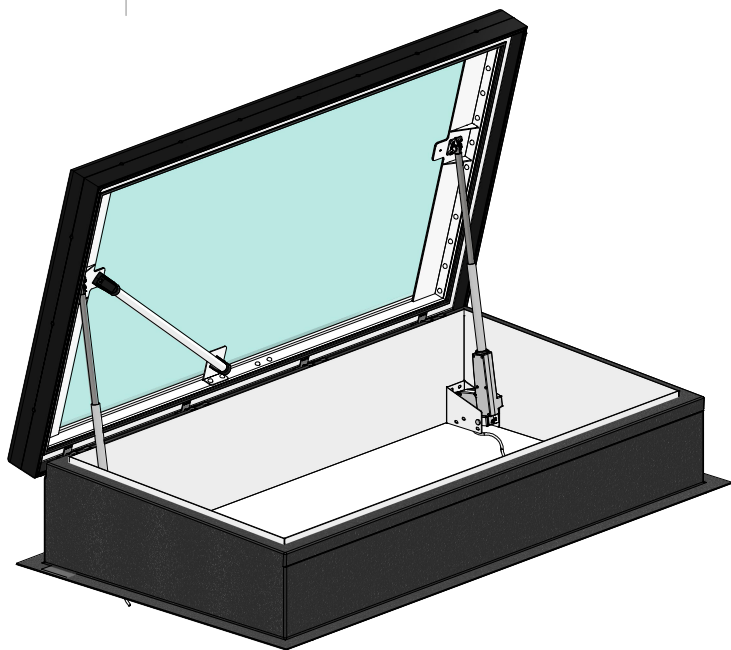


### SPECIFICATIES

1. BINNEN FRAME IN WIT PVC; 2. 3-LAAGS ZONWEREND GLAS: AAN DE BUITENZIJDE GEHARD, LOW-E GELAMINEERD VEILIGHEIDSGLAS AAN DE BINNENZIJDE; 3. AFDICHTING; 4. ALUMINIUM BUITENFRAME KLEUR RAL 9005; 5. ROESTVRIJ STALEN SCHARNIEREN;
6. DC-ACTUATOR (24 V DC, MAX. DUWKRACHT 5000 N); 7. POLYURETHAAN ISOLATIEPANEEL (STANDAARD DIKTE 60 mm),
8. VERTICALE GEÏSOLEERDE OPSTAND MET BINNENLAAG IN WIT VOORGELAKT STAAL, BUITENLAAG IN ZWARTE GLASVEZEL;
9. LEUNING; 10. ANTI-KNEL BEVEILIGING.

### PARAMETERS

- L = DAGLICHTOPENING, LANGE ZIJDE  
 W = DAGLICHTOPENING, KORTE ZIJDE  
 $\alpha$  = ONGEVEER 3° HELLING VOOR AFWATERING  
 $\beta$  = ONGEVEER 80° OPENINGSHOEK  
 H = OPSTAANDE HOOGTE  
 s = ISOLATIEDIKTE



 **Intura.**

ELEKTRISCHE DAKTOETREDING 100x200cm

Scale	Format	Description:
1 : 15	ISO A4	SIDE ACTUATORS

This drawing is the property of INTURA B.V. and incorporates information which is proprietary. Publication and/or public distribution in whole or in part is expressly prohibited without the prior written consent of INTURA B.V. The information contained herein remains the property of INTURA B.V. All rights reserved.