



Instructieboekje
Manual
Gebrauchsanweisung
Mode d'emploi
Ohjekirja

EUROM[®]
POWERFUL PRODUCTS

Rugspuit
Rückenspritze
Backpack Sprayer
Pulvérisateur à dos
Reppuruisku

Backpack 1809

Art.nr. 25.019.0

Hartelijk dank!

Hartelijk dank dat u voor deze EUROM rugspuit hebt gekozen: u hebt daarmee een goede keus gemaakt!

Om lang en probleemloos plezier van uw rugspuit te kunnen hebben adviseren wij u dringend het instructieboekje vooraf aandachtig en in zijn geheel door te lezen: het bevat belangrijke informatie voor gebruik en onderhoud. Het boekje maakt deel uit van het apparaat en dient bij het apparaat bewaard te worden, om ook door toekomstige gebruikers te kunnen worden geraadpleegd.

Wij wensen u veel en probleemloos gebruikplezier toe!

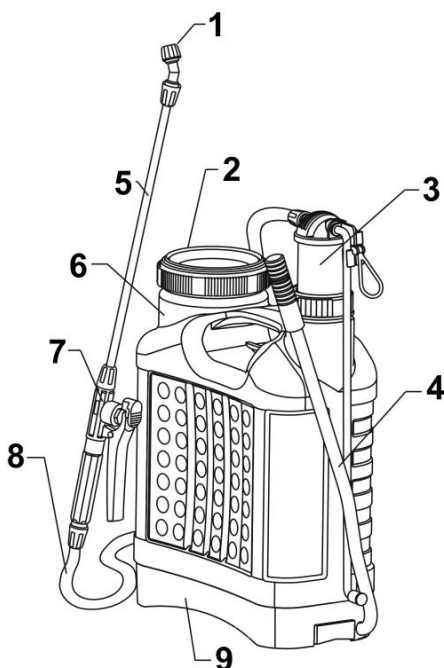
1. Inleiding

De EUROM BACKPACK 1809 rugspuit is een nieuw ontwikkelde spuit, veilig, economisch en efficiënt in het gebruik. Hij draagt comfortabel, werkt soepel en spuit gelijkmatig.

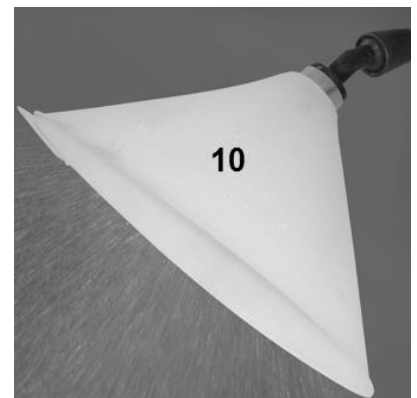
De BACKPACK 1809 is speciaal geschikt voor het versproeien van vloeibare ongediertebestrijdingsmiddelen, onkruidverdelgers, bemestingsmiddelen en preventieve middelen tegen plantenziekten op gewassen, al of niet bloeiende planten, tuinen, sanitaire ruimtes van openbare gebouwen enz. en voor het uit voorzorg behandelen van vee- en pluimveestallen tegen epidemieën. Ook kan hij worden gebruikt voor huishoudelijke klussen als het wassen van ramen en auto enz.

Het apparaat dient te worden gebruikt en onderhouden door volwassenen die ermee vertrouwd zijn en er veilig mee om weten te gaan. Ondeskundig gebruik van of onderhoud aan het apparaat als ook wijzigingen die aan het apparaat zijn aangebracht doen de aansprakelijkheid van de leverancier en de garantie vervallen.

Het apparaat is niet geschikt voor dagelijks professioneel gebruik.

2. Beschrijving en Werkingsprincipe

1. Nozzle
2. Deksel vloeistofcontainer
3. Luchtkamer
4. Pomparm
5. Spuitlans
6. Vloeistofcontainer
7. Bedieningshandgreep
8. Slang
9. Bodem
10. Spuitkap
11. Diverse reserve ringen en rubbers



Beschrijving:

Het apparaat is voorzien van een draagriem (rugzakstelsysteem). De luchtkamer is ingebouwd, dus veilig en lekvrij. Met de bedieningshandgreep regelt u naar eigen wens het sproeien.

De voor het apparaat gebruikte materialen zijn bestand tegen zuur, alkaline en corrosie. Het apparaat sluit hermetisch af en is zeer duurzaam.

Er kunnen verschillende nozzles op de lans worden aangesloten, voor verschillende taken, om zo bijv. een heel fijn sproeieresultaat of een sprinklereffect te bereiken (zie: Werkwijze).

De sproeikap kan over de vlakstraalnozzle worden bevestigd, om zo het verwaaien van het bestrijdingsmiddel te voorkomen.

Werkingsprincipe:

Door de pomparm op en neer te bewegen wordt de vloeistof uit de container naar het pomphuis gepompt en wordt daar druk opgebouwd. Door nu de bedieningshandgreep in te knijpen kan de vloeistof via de nozzle ontsnappen.

3. Werkwijze

Verwijder al het verpakkingsmateriaal en controleer of alle onderdelen aanwezig zijn. Draai de lans op de bedieningshandgreep. Kies voor een nozzle en draai deze voorop de lans.

- Draai het deksel van de container en giet de vloeistof met het daarin opgeloste bestrijdingsmiddel langzaam door het filter de container in. Sluit daarna het deksel stevig en neem het apparaat op uw rug. Bouw druk op door aan de pomparm te zwengelen. Nu kunt u beginnen te sproeien door de bedieningshandgreep van de spuitlans in te knijpen. U kunt continu sproeien of even gericht op een bepaalde plaats wat vloeistof spuiten. Door het rode schuifje op de handle naar achteren te schuiven borgt u de handle en kunt u ononderbroken spuiten.



Kies voor de nozzle die geschikt is voor de klus die u wilt uitvoeren. Er worden vier nozzles bij het apparaat geleverd:



- de vlakstraalnozzle die gelijkmatig spuit en geschikt is voor het bespuiten van lage en korte, kruipende gewassen, en voor het verspuiten van onkruidbestrijdingsmiddel. Houd de spuitlans stabiel en spuit in dezelfde richting als de wind waait. Bij deze nozzle kunt u de spuitkap gebruiken.



- de vernevelnozzle en de dubbele vernevelnozzle die geschikt zijn om pesticiden (tegen ziektes) en insectenbestrijders te verspuiten. Spuit in dezelfde richting als de wind waait!
- de instelbare viergaatsnozzle, geschikt voor het bespuiten van hogere klimgewassen, fruitbomen enz. Houd in de gaten dat de vloeistof gelijkmatig uit de nozzle blijft komen! Door aan de nozzle te draaien kunt u de straal bijstellen van een puntstraal tot een sproeistand.

Tenslotte is een spruitkap meegeleverd. Deze is alleen bedoeld voor gebruik op de vlakstraalnozzle en voorkomt het verwaaien van de vloeistof. De spruitkop kan simpelweg over de nozzle worden geschoven. Let erop dat de spleet van de vlakstraalnozzle in lijn is met de brede uitgang van de spruitkap!

4. Waarschuwingen

- Check de rugspuit voor elk gebruik op beschadigingen, lekkage enz. Spuit eerst een keer met schoon water.
- Deze rugspuit is niet geschikt voor het verspuiten van brandbare materialen. Die kunnen explosies, brand of beschadiging van de rugspuit veroorzaken!
- Zwengel de pomparm niet te lang met kracht op en neer voordat u de bedieningshandgreep inknijpt om te gaan spuiten. Dit bouwt overdruk op die het apparaat kan beschadigen.
- Laat de rugspuit nooit gevuld (al of niet onder druk) zonder toezicht achter.
- Als u tijdens de werkzaamheden even pauzeert, laat dan de druk ontsnappen. Te lang werkeloos onder druk staan kan schade veroorzaken!
- Tijdens het verspuiten van pesticiden dient de gebruiker beschermende kleding, een masker en handschoenen te dragen om te voorkomen dat het pesticide in contact komt met de huid en verwondingen veroorzaakt.
- Verspuit nooit pesticiden tegen de windrichting in! Spuit het ook niet op andere mensen, dieren of voedsel. Volg te allen tijde nauwkeurig de veiligheidsregels behorend bij het middel dat u verspuit.
- Werk niet langere tijd onder hoge temperaturen.
- Het is ten strengste verboden om giftige middelen op voedingsmiddelen te spuiten!
- De rugspuit verdraagt geen hete vloeistoffen (max. 45°C)
- Draai de rugspuit nooit open zolang er druk op staat!
- Constaneert u schade of slijtage aan de container of de slang, of treedt er lekkage op, staak het gebruik dan onmiddellijk.
- Na gebruik dient u de druk te laten ontsnappen en de rugspuit schoon te maken en door te spoelen met schoon water, om te voorkomen dat agressieve inhoud de rugspuit aantast of de nozzle blokkeert. Tevens voorkomt u dan dat een restant zich vermengt met nieuwe (andere) inhoud en zo een chemische reactie veroorzaakt, de werking beïnvloedt of de gewassen beschadigt. Laat de rugspuit drogen voor u hem afsluit.
- Houd de rugspuit (en uiteraard ook de middelen die u verspuit) buiten het bereik van kinderen!
- Volg bij het gebruik en de opslag van pesticiden de instructies van de fabrikant. Afwijken daarvan kan ernstige gevolgen hebben voor mens, dier en gewas!
- Restjes chemicaliën mogen nooit in het milieu terecht komen. Verzamel ze in een tankje en biedt ze aan op een inzamelpunt. Giet nooit verschillende middelen bij elkaar!

- Wanneer u per ongeluk toch schadelijke middelen
 - inademt: verlaat de schadelijke ruimte, zoek een goed geventileerde plaats en raadpleeg een arts (verpakking meenemen).
 - Op uw huid krijgt: spoel onmiddellijk overvloedig met water
 - Inslikt: probeer te braken met schoon of zout water en ga zo snel mogelijk naar een ziekenhuis (verpakking meenemen).
- Personen die vermoeid zijn, in slechte gezondheid verkeren, gewond zijn, een pesticiden-allergie hebben, alcohol of drugs hebben gebruikt of zwanger zijn mogen niet in contact komen met pesticiden. Drink ook direct na het verspuiten ervan geen alcohol.
- Gebruik nooit te sterke schadelijke middelen op voedsel en zorg ervoor dat de periode tussen spuiten en oogsten lang genoeg is.
- Na het werken met pesticiden dient u van kleding te wisselen en uzelf als ook de kleding grondig te wassen.
- Wanneer de rugspuit langere tijd niet wordt gebruikt, of juist meerdere dagen vrijwel continu gebruikt wordt, smeer dan wat vaseline op de afdichtingringetjes en bewegende delen om slijtage te reduceren en de werking te versoepelen.
- Na gebruik dient de rugspuit te worden opgeslagen in een droge ruimte, binnenshuis.

5. Technische gegevens

Type	BACKPACK 1809 rugspuit
Werkdruk	Max. 0,4 MPA (4 bar)
Tankinhoud	18 liter
Diameter pomphuis	45 mm
Materiaal tank	Kunststof
Afmetingen	42 x 19,5 x 57,5 cm
Netto gewicht	3,2 kg

Nozzletype	Vlak- straal	Vernevel -enkel	Vernevel -dubbel	Viergaats
Werkdruk MBA	0,2 – 0,3	0,3 – 0,4	0,2 – 0,4	0,2 – 0,35
Verbruik l/min	0,6 – 0,8	0,6 – 0,7	1,1 – 1,4	0,8 – 1,2

6. Probleemoplossingen

Lekkage en niet goed spuiten

De membraam is beschadigd of zit niet goed vastgedraaid. Vervang hem of draai hem stevig vast.

De pomparm geeft teveel weerstand

De nozzle of het filter zijn geblokkeerd. Maak filter en nozzle schoon. Smeer vaseline op de bewegende delen.

De druk blijft te laag

De manchet en/of het afdichtingskogeltje onderin de luchtkamer zijn door het gebruik wat af/uitgeschuurd. Vervang ze.

Geen drukopbouw bij het bewegen van de pomparm

Het afdichtingskogeltje mist/is verwijderd. Breng het weer op zijn plaats.

Herzlichen Dank!

Herzlichen Dank, dass Sie sich für diese EUROM Rückenspritze entschieden haben: Sie haben damit eine gute Wahl getroffen!

Für lange und problemlose Freude mit Ihrer Rückenspritze legen wir Ihnen dringend ans Herz, diese Anleitung vollständig und aufmerksam durchzulesen: Sie enthält wichtige Informationen über Nutzung und Wartung. Die Broschüre ist Bestandteil des Gerätes und soll bei dem Gerät aufbewahrt werden, sodass auch zukünftige Benutzer darin nachschlagen können.

Wir wünschen Ihnen viel und problemlose Freude mit der Nutzung!

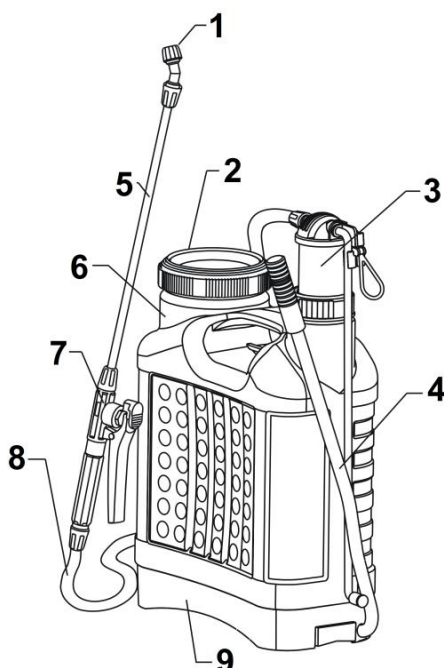
1. Einleitung

Die EUROM BACKPACK 1809 Rückenspritze ist ein neu entwickeltes Sprühgerät mit einer sicheren, wirtschaftlichen und effizienten Nutzung. Die Rückenspritze trägt sich komfortabel, funktioniert reibungslos und sprüht gleichmäßig.

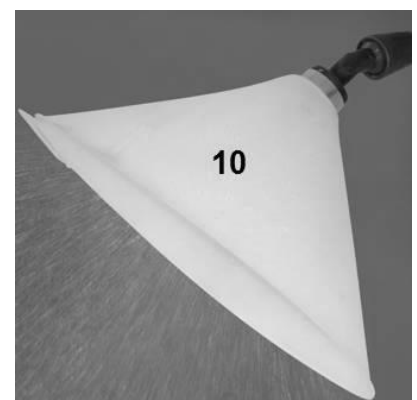
Die BACKPACK 1809 eignet sich besonders gut zum Spritzen flüssiger Schädlingsbekämpfungsmittel, Unkrautvertilgungsmittel, Düngemitteln und vorbeugenden Mitteln gegen Pflanzenkrankheiten an Gewächsen, blühenden und nicht blühenden Pflanzen, in Gärten, Sanitärräumen öffentlicher Gebäude und zur vorbeugenden Behandlung von Vieh- und Geflügelställen gegen Epidemien. Sie kann auch für Haushaltsarbeiten wie z.B. Fensterputzen und Autowaschen eingesetzt werden.

Das Gerät muss von Erwachsenen angewendet werden, die damit vertraut sind und sicher damit umgehen können. Durch unsachgemäße Nutzung oder Wartung des Gerätes sowie durch am Gerät vorgenommene Änderungen entfällt die Haftpflicht des Lieferanten sowie die Garantie.

Das Gerät eignet sich nicht für die tägliche professionelle Anwendung.

2. Beschreibung und Funktionsprinzip

1. Düse
2. Deckel des Flüssigkeitsbehälters
3. Luftkammer
4. Pumpenhebel
5. Spritzlanze
6. Flüssigkeitsbehälter
7. Bedienungshandgriff
8. Schlauch
9. Boden
10. Spritzkappe
11. Diverse Ringe und Gummis



Beschreibung:

Das Gerät ist mit einem Trageriemen ausgestattet (Rucksacksystem). Die Luftkammer ist eingebaut, also sicher und flüssigkeitsdicht. Mit dem Bedienungshandgriff regulieren Sie das Spritzen nach eigenem Wunsch.

Die für das Gerät verwendeten Materialien sind gegen Säuren, Alkalien und Korrosion beständig. Das Gerät ist hermetisch abgeschlossen und besonders strapazierfähig.

Es können viele verschiedene Düsen für unterschiedliche Aufgaben an die Lanze angeschlossen werden, z.B. um ein besonders fein verteiltes Spritzergebnis zu erzielen (siehe: Vorgehensweise).

Die Sprühkappe kann über der Flachstrahldüse befestigt werden, um somit der Verwehung des Pestizids vorzubeugen.

Funktionsprinzip:

Wenn man den Pumpenhebel auf und ab bewegt, wird die Flüssigkeit aus dem Container in das Pumpengehäuse gepumpt und es wird dort Druck aufgebaut. Wenn man jetzt den Bedienungshandgriff betätigt, kann die Flüssigkeit über die Düse entweichen.

3. Vorgehensweise

Entfernen Sie die Verpackung und prüfen Sie, ob alle benötigten Teile vorhanden sind.

Schrauben Sie die Lanze auf den Bedienungshandgriff. Wählen Sie die gewünschte Düse aus und schrauben Sie diese vorne auf die Lanze.

- Lösen Sie den Deckel des Containers und gießen Sie die Flüssigkeit mit dem darin enthaltenen Pestizid langsam durch das Filter in den Container. Danach den Deckel fest verschließen und das Gerät auf den Rücken nehmen. Bauen Sie Druck auf, indem Sie den Pumpenhebel auf und ab bewegen. Sie können jetzt mit dem Spritzen beginnen, indem Sie den Bedienungshandgriff der Spritzlanze betätigen. Sie können entweder ununterbrochen spritzen oder eine kleine Menge Flüssigkeit gezielt auf eine bestimmte Stelle spritzen. Sie sichern den Handgriff, indem Sie den roten Schieber am Griff nach hinten schieben, und können so ununterbrochen spritzen.



Entscheiden Sie sich für die Düse, die sich am besten für Ihren Verwendungszweck eignet. Es werden vier Düsen mit dem Gerät geliefert:



- die Flachstrahldüse, die gleichmäßig spritzt und sich zum Spritzen niedriger und kurzer kriechender Pflanzen, sowie zum Versprühen von Unkrautvertilgungsmitteln eignet. Halten Sie die Spritzlanze stabil und spritzen Sie in Windrichtung. Bei Einsatz dieser Düse können Sie die Spritzkappe verwenden.



- die Zerstäuberdüse und die doppelte Zerstäuberdüse, die sich zum Spritzen von Pestiziden (gegen Krankheiten) und Insektenbekämpfungsmitteln eignet. Spritzen Sie in Windrichtung!
- die einstellbare Vierlochdüse, die sich zum Spritzen höherer Klettergewächse, Obstbäume usw. eignet. Achten Sie darauf, dass die Flüssigkeit gleichmäßig aus der Düse gespritzt wird! Sie können den Strahl von einem Punktstrahl zu einem Sprühstrahl anpassen, indem Sie an der Düse drehen.

Als Letztes wird eine Spritzkappe mitgeliefert. Diese ist nur zum Einsatz auf der Flachstrahldüse vorgesehen und beugt dem Verwehen der Flüssigkeit vor. Die Spritzkappe kann einfach über die Düse geschoben werden. Achten Sie darauf, dass der Schlitz der Flachstrahldüse parallel zum breiten Ausgang der Spritzkappe verläuft!

4. Warnungen

- Überprüfen Sie die Rückenspritze vor jeder Nutzung auf Beschädigungen, Leckage usw. Spritzen Sie erst einmal mit sauberem Wasser.
- Diese Rückenspritze ist nicht zum Spritzen brennbarer Materialien geeignet. Diese können Explosionen, Brand oder Beschädigungen an der Rückenspritze verursachen!
- Kurbeln Sie den Pumpenhebel nicht zu lange kräftig auf und ab, bevor Sie den Bedienungshandgriff betätigen, um zu spritzen. Damit bauen Sie Überdruck auf, der das Gerät beschädigen kann.
- Setzen Sie die Rückenspritze nie unbeaufsichtigt irgendwo ab (weder mit noch ohne Druck).
- Wenn Sie während der Tätigkeiten pausieren, den Druck entweichen lassen. Wenn das Gerät zu lange ungenutzt unter Druck steht, kann dies Schäden verursachen!
- Beim Spritzen von Pestiziden muss der Benutzer Schutzkleidung, eine Maske und Handschuhe tragen, um zu vermeiden, dass das Pestizid mit der Haut in Berührung kommt und Verletzungen verursacht.
- Niemals Pestizide gegen die Windrichtung spritzen! Auch nicht auf andere Menschen, Tiere oder Lebensmittel spritzen. Beachten Sie die Sicherheitsvorschriften für das Mittel, das Sie spritzen, jederzeit sehr genau.
- Arbeiten Sie bei hohen Temperaturen nicht lange an einem Stück.
- Es ist strengstens untersagt, giftige Mittel auf Lebensmittel zu spritzen!
- Die Rückenspritze verträgt keine heißen Flüssigkeiten (max. 45 °C).
- Öffnen Sie die Rückenspritze niemals, wenn sie noch unter Druck steht!
- Wenn Sie Beschädigungen oder Verschleiß am Container oder Schlauch bemerken, oder wenn eine Leckage auftritt, die Nutzung sofort unterbrechen.
- Nach der Nutzung müssen Sie den Druck entweichen lassen und die Rückenspritze durch Spülen mit sauberem Wasser reinigen, um zu vermeiden, dass der aggressive Inhalt die Rückenspritze angreift oder die Düse verstopft. Außerdem vermeiden Sie damit, dass eventuelle Reste des Mittels sich mit neuem (anderen) Inhalt vermischen und eine chemische Reaktion verursachen, die die Funktion des Gerätes beeinflussen oder die

Gewächse beschädigen. Lassen Sie die Rückenspritze trocknen, bevor Sie diese verschließen.

- Bewahren Sie die Rückenspritze (und selbstverständlich auch die Mittel, die Sie spritzen) außer Reichweite von Kindern auf!
- Befolgen Sie bei der Anwendung und Lagerung von Pestiziden die Anleitungen des Herstellers. Abweichungen von diesen Anleitungen können ernsthafte Auswirkungen auf Menschen, Tiere und Gewächse haben.
- Chemikalienreste dürfen niemals in die Umwelt gelangen. Sammeln Sie diese in einem Behälter und entsorgen Sie diesen bei einer Sammelstelle. Nie verschiedene Mittel zusammen gießen!
- Wenn Sie versehentlich doch schädliche Mittel
 - einatmen: verlassen Sie den Raum mit schädlichen Mitteln, suchen Sie eine gut belüftete Stelle auf und ziehen Sie einen Arzt zurate (Verpackung mitnehmen).
 - Auf Ihre Haut bekommen: sofort mit viel Wasser abspülen.
 - Verschlucken: versuchen Sie mithilfe von sauberem oder salzigem Wasser zu erbrechen und suchen Sie schnellstmöglich ein Krankenhaus auf (Verpackung mitnehmen).
- Personen, die starke Ermüdungserscheinungen oder einen schlechten Gesundheitszustand haben, die verletzt oder allergisch gegen Pestizide sind, Alkohol oder Drogen konsumiert haben oder schwanger sind, dürfen nicht mit Pestiziden in Berührung kommen. Es wird empfohlen, auch direkt nach dem Spritzen von Pestiziden keinen Alkohol zu konsumieren.
- Verwenden Sie besonders schädliche Mittel nie auf Lebensmitteln und sorgen Sie dafür, dass der Zeitraum zwischen Spritzen und Ernten ausreichend lang ist.
- Nach der Arbeit mit Pestiziden sollten Sie sich umziehen und sowohl sich selbst als auch die Kleidung gründlich waschen.
- Wenn die Rückenspritze längere Zeit nicht genutzt wird, oder aber mehrere Tage nacheinander so gut wie ununterbrochen genutzt wird, etwas Vaseline auf die Dichtungsringe und beweglichen Teile schmieren, um den Verschleiß zu reduzieren und ein reibungsloses Funktionieren zu ermöglichen.
- Nach der Nutzung muss die Rückenspritze in einem trockenen Innenraum gelagert werden.

5. Technische Daten

Typ	BACKPACK 1809 Rückenspritze
Arbeitsdruck	Max. 0,4 MPa (4 bar)
Containerinhalt	18 Liter
Durchmesser des Pumpengehäuses	45 mm
Material des Containers	Kunststoff
Maße	42 x 19,5 x 57,5 cm
Nettogewicht	3,2 kg

Düsentyp	Flachst rahl	Zerstäub er - einfach	Zerstäub er - doppelt	Vierloch
Arbeitsdruck MBA	0,2 – 0,3	0,3 – 0,4	0,2 – 0,4	0,2 – 0,35
Verbrauch l/min	0,6 – 0,8	0,6 – 0,7	1,1 – 1,4	0,8 – 1,2

6. Problemlösungen

Leckage und fehlerhaftes Spritzen

Die Membrane ist beschädigt oder nicht gut verschraubt. Wechseln Sie diese aus oder verschrauben Sie sie fest.

Der Pumpenhebel liefert zu viel Widerstand

Die Düse oder das Filter sind verstopft. Reinigen Sie Filter und Düse. Schmieren Sie Vaseline auf die beweglichen Teile.

Der Druck bleibt zu niedrig

Die Manschette und/oder die Dichtungskugel unten in der Luftkammer sind durch die Nutzung leicht ab- bzw. ausgerieben. Ersetzen Sie sie.

Kein Druckaufbau beim Bewegen des Pumpenhebels

Die Dichtungskugel fehlt bzw. wurde entfernt. Diese wiedereinsetzen.

EN**Thank you!**

Thank you for choosing the EUROM backpack sprayer: You have made a very good choice! To enjoy a long and problem-free use of your backpack sprayer, we strongly recommend carefully reading the entire manual in advance: it contains important information for operation and maintenance. The manual is part of the device and should be kept with it for consultation by future users.

We wish you a great deal of problem-free and enjoyable use!

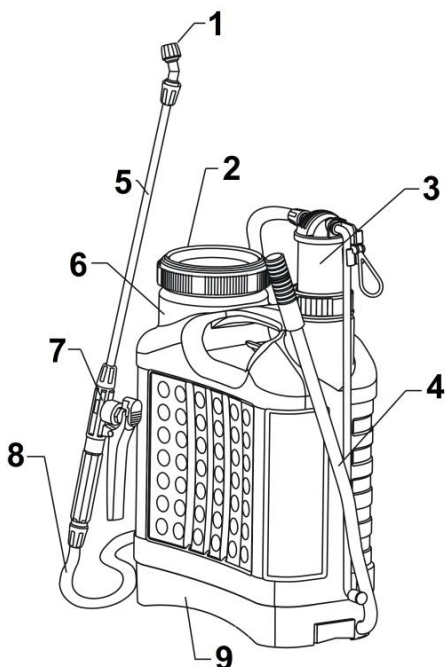
1. Introduction

The EUROM BACKPACK SPRAYER 1809 is a newly developed sprayer that can be used safely, economically and efficiently. It can be carried comfortably, can be operated smoothly and sprays uniformly.

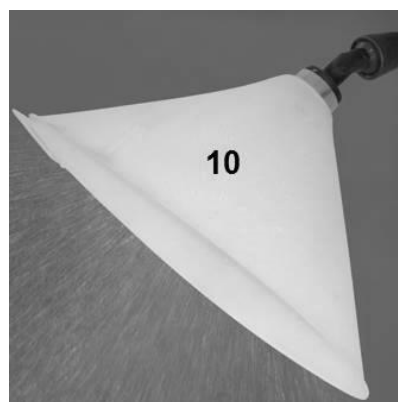
The BACKPACK SPRAYER 1809 is especially suitable for spraying liquid pesticides, herbicides, fertilizers and agents of plant disease control on crops and plants (whether or not flowering plants) and in gardens, sanitary rooms of public buildings, etcetera and for preventive treatment of cattle and poultry stables against epidemics. It can also be used for domestic jobs such as washing windows, cars, etc.

Only adults, who are familiar with the device and know how to operate it safely, are allowed to use and maintain it. Improper use and maintenance of the device as well as modifying the sprayer will cancel the supplier's liability and the warranty.

The device is not suitable for daily professional use.

2. Description and Operating Principle

1. Nozzle
2. Liquid container cover
3. Air chamber
4. Pump handle
5. Jet lance
6. Liquid container
7. Operating handle
8. Hose
9. Base
10. Spray cap
11. Operating rings and rubbers

**Description:**

The device has carrying strap (backpack system). The air chamber is built into the device and is therefore safe and leakage-proof. Using the operating handle, you can regulate the spraying according to your requirements.

The materials used in the device are acid, alkaline and corrosion resistant. The device closes hermetically and is very durable.

You can attach various nozzles to the lance for different tasks to obtain a very fine spray or a sprinkler effect, for example (see: Operating procedure).

The spray cap can be attached on the flat jet nozzle to prevent atomizing pesticides, etc.

Operating principle:

By moving the pump handle up and down, the liquid is pumped from the container to the pump housing where pressure is created. By subsequently squeezing the operating handle, the liquid is released via the nozzle.

3. Operating procedure

Remove all the packaging material and check that all the parts are present. Screw the lance onto the operating handle. Select a nozzle and screw it on top of the lance.

- Unscrew the cover of the container and slowly pour the liquid, including the dissolved pesticide, into the container through the filter. Subsequently, close the cover tightly and put the device on to your back. Create pressure by swinging the pump handle. You can now start spraying by squeezing the operating handle of the jet lance. You can opt for continuous spraying or spray a little bit directly on a certain spot for a short time. By sliding the red slide on the handle backwards, you can lock the handle for uninterrupted spraying.



Select a nozzle that is suitable for the job at hand. The device is supplied including four different nozzles:

- The flat jet nozzle sprays uniformly and is suitable for spraying low-growing, short



and creeping crops and for spraying pesticides. Hold the jet lance steady and spray in the same direction as the wind is blowing. You can use the spray cap with this nozzle.

- The single atomization nozzle and the double atomization nozzle are suitable for spraying pesticides (against diseases) and insect repellents. Spray in the same direction as the wind is blowing!



- The adjustable 4-holes nozzle is suitable for spraying high-growing climbing crops, fruit trees, etc. Monitor that the liquid continues to come out of the nozzle uniformly! By rotating the nozzle, you can adjust the jet from a straight jet to a spray mode.

Last but not least, we supply a spray cap. It is intended only for use on the flat jet nozzle and it prevents spray-drifting of the liquid. The spray cap simply slides over the nozzle. Pay attention that the slot of the flat jet nozzle is aligned with the wide outlet of

the spray cap!

4. Warnings

- Before each use, check the backpack sprayer for damage, leakage, etc. First, spray once with clean water.
- This backpack sprayer is not suitable for spraying flammable materials. These materials can cause explosions, fire or damage to the backpack sprayer!
- Do not swing the pump handle up and down forcefully for too long *before* you squeeze the operating handle to start spraying. This creates overpressure, which can damage the device.
- Do not leave the backpack sprayer filled (whether or not pressurised) without supervision.
- Release the pressure if you take a break during the work activities. Leaving the device too long without operating it can cause damage!
- When spraying pesticides, the user must wear protective clothing, a mask and gloves to prevent pesticides from coming into contact with the skin and causing injury.
- Never spray pesticides against the direction of the wind! Never spray pesticides towards people, animals or food items. Always closely follow the safety regulations related to the agent that you are spraying.
- Do not work for a long time at high ambient temperatures.
- It is strictly forbidden to spray toxic agents on food items!
- The backpack sprayer does not tolerate hot liquids (maximum 45°C).
- Do not open the backpack sprayer as long as it is pressurised!
- Stop using the backpack sprayer immediately, if you observe damage or wear & tear to the container or hose or if the device leaks.
- After use, you should release the pressure, clean the backpack sprayer and flush it with clean water to prevent aggressive contents from impairing the backpack sprayer or blocking the nozzle. This way, you also prevent residual materials from getting mixed with new and/or other contents, which may cause a chemical reaction that impacts the operation or damages the crops. Dry the backpack sprayer *before* storing it.
- Keep the device (and the agents that you spray, of course) out of reach of children!
- Follow the instructions of the manufacturer when using or storing pesticides. Deviating from these instructions can result in serious consequences for people, animals and plants!
- Residual chemicals may never wind up in the environment. Collect them in a tank and drop them at a collection point. Never pour and mix different agents!
- If by accident you

- inhale the hazardous agents: leave the hazardous area, look for a well-ventilated room and consult a doctor (taking the packaging along).
- come into contact with the hazardous agents: rinse with plenty of water immediately.
- swallow the hazardous agents: try to vomit using clean or salty water and go as soon as possible to a hospital (taking the packaging along).
- People, who are tired, have poor health, are injured, are allergic to pesticides, have consumed alcohol or drugs or are pregnant, may not come into contact with pesticides. Do not drink alcohol immediately after spraying pesticides.
- Never use too strong hazardous agents on food items and make sure that the period between spraying and harvesting is sufficiently long.
- After working with pesticides, you should change clothing and wash yourself and the clothing thoroughly.
- If the backpack sprayer is not used for a long period or if it is used almost continuously for several days, grease the sealing rings and the moving parts with some Vaseline to reduce the wear & tear and to ease the operation of the device.
- After use, the backpack sprayer should be stored in a dry place inside a building.

5. Technical details

Type	BACKPACK SPRAYER 1809
Operating pressure	Maximum 0.4 MPA (4 bar)
Tank content	18 litres
Diameter of the pump housing	45 mm
Material of the tank	Plastic
Dimensions	42 x 19.5 x 57.5 cm
Net weight	3.2 kg

Nozzle type	Flat jet	Single atomization	Double atomization	4-holes
Operating pressure in MPA	0.2 – 0.3	0.3 – 0.4	0.2 – 0.4	0.2 – 0.35
Consumption in l/min.	0.6 – 0.8	0.6 – 0.7	1.1 – 1.4	0.8 – 1.2

6. Troubleshooting

Leakage and spraying poorly

The membrane is damaged or is not twisted tightly. Replace it or twist it tightly.

The pump handle has too much resistance

The nozzle or filter is blocked. Clean the nozzle and filter. Grease the moving parts using Vaseline.

The pressure stays too low

The bush and/or the sealing bullet at the bottom of the air chamber is slightly rubbed down. Replace them.

There is no pressure created when moving the pump handle

The sealing bullet is missing/removed. Reinstall it.

FR

Nous vous remercions d'avoir choisi ce pulvérisateur à dos EUROM : vous avez fait un excellent choix !

Pour profiter pleinement et durablement de votre pulvérisateur à dos, nous vous recommandons d'abord de lire attentivement ce livret d'instructions. Il contient des informations importantes concernant l'utilisation et l'entretien. Le livret fait partie intégrante de l'appareil et doit être conservé à proximité de l'appareil afin que de futurs utilisateurs puissent également le consulter.

Nous vous en souhaitons une agréable utilisation !

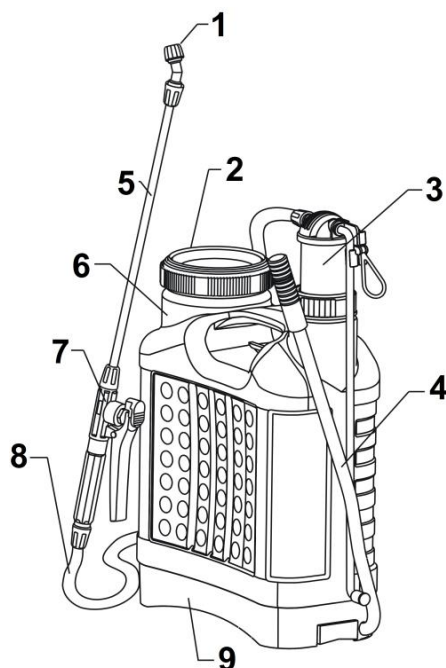
1. Introduction

Le pulvérisateur à dos EUROM BACKPACK 1809 est un nouveau pulvérisateur qui est sûr, économique et efficace à l'usage. Il se porte de manière confortable, fonctionne en souplesse et pulvérise de manière régulière.

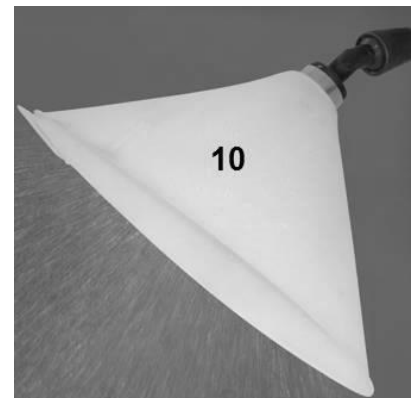
Le BACKPACK 1809 est conçu spécialement pour pulvériser des produits liquides de lutte contre les animaux nuisibles, des désherbants, des engrais et des produits préventifs contre les maladies des plantes sur des végétaux, des plantes à fleurs ou non, des jardins, des sanitaires de bâtiments publics, etc. pour le traitement préventif d'étables et de poulaillers contre les épidémies. Il peut également être utilisé pour des tâches ménagères, telles que le lavage de vitres, de la voiture, etc.

L'appareil doit être utilisé et entretenu par des adultes qui le connaissent et savent l'utiliser en toute sécurité. Une utilisation ou un entretien incompétent de l'appareil, ainsi que des modifications qui ont été apportées à l'appareil, annulent la garantie et la responsabilité du fabricant.

L'appareil n'est pas adapté à un usage professionnel quotidien.

2. Description et principe de fonctionnement

1. Buse
2. Couvercle conteneur de liquide
3. Chambre à air
4. Bras de pompage
5. Lance de pulvérisation
6. Conteneur de liquide
7. Poignée de commande
8. Tuyau
9. Fond
10. Cache de pulvérisation
11. Divers joints et bagues de rechange



Description :

L'appareil est pourvu d'une sangle de transport (système de sac à dos). La chambre à air est intégrée, donc sûre et étanche. La poignée de commande vous permet de régler la pulvérisation comme vous le souhaitez.

Les matériaux utilisés pour l'appareil résistent à l'acide, aux alcalins et à la corrosion. L'appareil se ferme de manière hermétique et est très durable.

Plusieurs buses peuvent être raccordées sur la lance pour effectuer différentes tâches, par ex. pour obtenir une pulvérisation très fine ou un effet de sprinkler (voir : Procédure).

Le cache de pulvérisation peut être fixé sur la buse à jet plat pour éviter toute dispersion du produit de lutte par le vent.

Principe de fonctionnement :

En levant et en descendant le bras de pompage, le liquide est pompé du conteneur vers le corps de pompe, où la pression est emmagasinée. En pinçant maintenant la poignée de commande, le liquide peut s'échapper par la buse.

3. Procédure

Retirez tous les matériaux d'emballage et vérifiez que tous les composants sont présents.

Vissez la lance sur la poignée de commande. Sélectionnez une buse et vissez-la au bout de la lance.

- Tournez le couvercle du conteneur, puis versez lentement le liquide contenant le produit de lutte dissous par le filtre dans le conteneur. Ensuite, fermez solidement le couvercle et prenez l'appareil sur votre dos. Emmagazinez de la pression en actionnant le bras de pompage. Vous pouvez maintenant commencer à pulvériser en pinçant la poignée de commande de la lance de pulvérisation. Vous pouvez pulvériser en continu ou pulvériser un peu de liquide de manière ciblée vers un endroit spécifique. En faisant coulisser le coulisseau sur la poignée vers l'arrière, vous bloquez la poignée et pouvez pulvériser de manière ininterrompue.



Sélectionnez la buse adaptée au travail que vous voulez effectuer. Quatre buses sont fournies avec l'appareil :



- la buse à jet plat, qui pulvérise de manière uniforme et sert à pulvériser des plantes grimpantes basses et courtes, et à pulvériser des herbicides. Gardez la lance de

pulvérisation stable et pulvérisez dans le sens du vent. Vous pouvez utiliser le cache de pulvérisation avec cette buse.



- la buse de brumisation et la double buse de brumisation, qui servent à pulvériser des pesticides (contre les maladies) et des insecticides. Pulvérisez dans le sens du vent !
- la buse réglable à quatre trous, qui sert à pulvériser des plantes grimpantes plus hautes, des arbres fruitiers, etc. Veillez à ce que le liquide continue à sortir de manière uniforme de la buse ! En tournant la buse, vous pouvez régler le jet d'un jet pointu à une position de pulvérisation.

Enfin, un cache de pulvérisation est fourni. Il est destiné uniquement à être utilisé sur la buse à jet plat et à éviter la dispersion du liquide par le vent. La tête de pulvérisation peut tout simplement être glissée sur la buse. Veillez à ce que la fente de la buse à jet plat soit alignée à la sortie large du cache de pulvérisation !

4. Avertissements

- Avant toute utilisation, contrôlez la présence éventuelle de dommages, fuites, etc. sur le pulvérisateur à dos. Pulvérisez d'abord avec de l'eau propre.
- Ce pulvérisateur à dos n'est pas destiné à pulvériser des matériaux inflammables, qui peuvent provoquer des explosions, un incendie ou endommager le pulvérisateur à dos !
- N'actionnez pas trop longtemps le bras de pompage avant de pincer la poignée de commande pour aller pulvériser. Cela crée une surpression susceptible d'endommager l'appareil.
- Ne laissez jamais le pulvérisateur à dos rempli (sous pression ou non) sans surveillance.
- Si vous faites une pause pendant les travaux, laissez la pression s'échapper. Une inactivité trop longue sous pression peut endommager le pulvérisateur !
- En pulvérisant des pesticides, l'utilisateur doit porter des vêtements de protection, un masque et des gants pour éviter que les pesticides entrent en contact avec la peau et provoquent des blessures.
- Ne pulvérisez jamais contre le vent ! Ne pulvérisez pas non plus sur d'autres personnes, animaux ou aliments. Respectez toujours scrupuleusement les règles de sécurité relatives au produit que vous pulvérisez.
- Ne travaillez pas sur une durée prolongée sous haute température.
- Il est strictement interdit de pulvériser les produits toxiques sur des aliments !
- Le pulvérisateur à dos ne supporte pas les liquides brûlants (max. 45°C)
- N'ouvrez jamais le pulvérisateur à dos tant qu'il est sous pression !
- Si vous constatez que le conteneur ou le tuyau est endommagé ou usé, ou en cas de fuite, cessez immédiatement d'utiliser le pulvérisateur.
- Après utilisation, laissez la pression s'échapper et nettoyez le pulvérisateur à dos en le rinçant à l'eau propre, pour éviter qu'un contenu agressif attaque le pulvérisateur à dos ou bouche la buse. Ainsi, vous évitez aussi qu'un restant se mélange avec un nouveau contenu (différent) et provoque ainsi une réaction chimique, affecte le fonctionnement ou endommage les plantes. Laissez sécher le pulvérisateur à dos avant de le fermer.
- Tenez le pulvérisateur à dos (et naturellement aussi les produits que vous pulvérisez) hors de portée des enfants !

- Suivez les instructions du fabricant pour l'utilisation et le stockage de pesticides. Le non respect de ces instructions peut avoir de graves conséquences sur les hommes, les animaux et les plantes !
- Des résidus de produits chimiques ne peuvent jamais être déversés dans la nature. Rassemblez-les dans un petit réservoir et remettez-les à un point de collecte. Ne mélangez jamais de produits différents !
- Si, malencontreusement, vous :
 - Inhalez des produits nocifs, quittez l'espace nocif, trouvez un endroit bien aéré et consultez un médecin (montrez-lui l'emballage).
 - Si vous en recevez sur votre peau : rincez immédiatement à grande eau.
 - Si vous en ingérez : essayez de vomir avec de l'eau propre ou salée et rendez-vous le plus vite possible dans un hôpital (montrez-leur l'emballage).
- Des personnes fatiguées, en mauvaise santé, blessées, allergiques aux pesticides, sous l'emprise d'alcool ou de drogues ou enceintes ne peuvent entrer en contact avec des pesticides. De plus, ne consommez pas d'alcool juste après avoir pulvérisé les produits.
- N'utilisez jamais de produits trop nocifs sur des aliments et veillez à ce que la période entre la pulvérisation et la moisson soient suffisamment longue.
- Après avoir travaillé avec des pesticides, changez de vêtements et lavez-vous et vos vêtements en profondeur.
- Lorsque le pulvérisateur à dos n'est pas utilisé pendant une période prolongée, ou est au contraire utilisé en continu pendant plusieurs jours, appliquez un peu de vaseline sur les bagues d'étanchéité et les pièces mobiles pour réduire l'usure et assouplir le fonctionnement.
- Après utilisation, le pulvérisateur à dos doit être entreposé dans une pièce sèche, à l'intérieur.

5. Données techniques

Type	Pulvérisateur à dos BACKPACK 1809
Pression de service	Max. 0,4 MPA (4 bar)
Capacité du réservoir	18 litres
Diamètre corps de pompe	45 mm
Matériau réservoir	Plastique
Dimensions	42 x 19,5 x 57,5 cm
Poids net	3,2 kg

Type de buse	Jet plat	Brumisat ion simple	Brumisat ion double	A quatre trous
Pression de service MBA	0,2 – 0,3	0,3 – 0,4	0,2 – 0,4	0,2 – 0,35
Consommation l/min.	0,6 – 0,8	0,6 – 0,7	1,1 – 1,4	0,8 – 1,2

6. Résolution des problèmes

Fuite et pulvérisation incorrecte

La membrane est endommagée ou n'est pas bien vissée. Remplacez-la ou serrez-la fermement.

Le bras de pompage exerce une trop grande résistance

La buse ou le filtre est bouché. Nettoyez le filtre et la buse. Appliquez de la vaseline sur les pièces mobiles.

La pression reste trop basse

La manchette et/ou bille d'étanchéité au fond de la chambre à air sont un peu érodées/creusées suite à l'utilisation. Remplacez-les.

Pas de pression emmagasinée en actionnant le bras de pompage

La bille d'étanchéité est manquante/a été enlevée. Remettez-la en place.

Kiitos!

Kiitos, että valitsit tämän EUROM-reppuruiskun. Olet tehnyt onnistuneen valinnan!

Ennen kuin ryhdyt käyttämään laitetta, lue tämä ohjekirja kokonaan huolellisesti. Näin sinulla on pitkään iloa reppuruiskusta. Kirjanen sisältää tärkeitä käyttö- ja huolto-ohjeita.

Tämä ohjekirje on osa laitetta ja se on säilytettävä laitteen yhteydessä, jotta se on myös tulevien käyttäjien saatavilla.

Toivomme, että laite palvelee sinua pitkään ja ongelmitta.

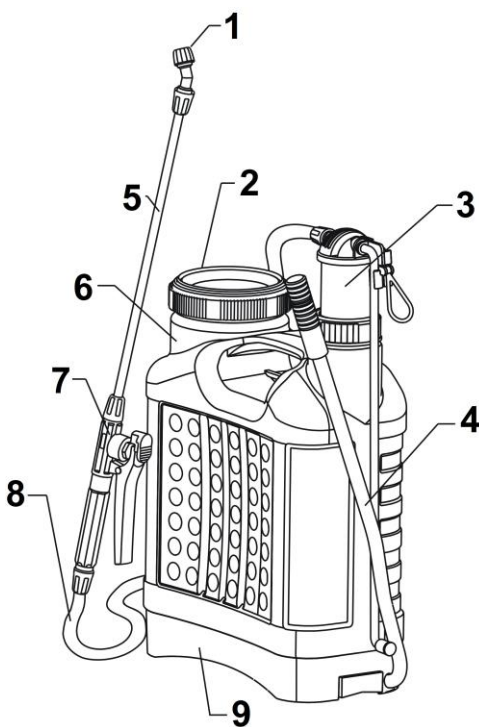
1. Johdanto

EUROM BACKPACK 1809 on uusi turvallinen, taloudellinen ja käytössä tehokas reppuruisku, joka on mukava kantaa ja helppo käyttää. Laite tuottaa tasaisen suihkun.

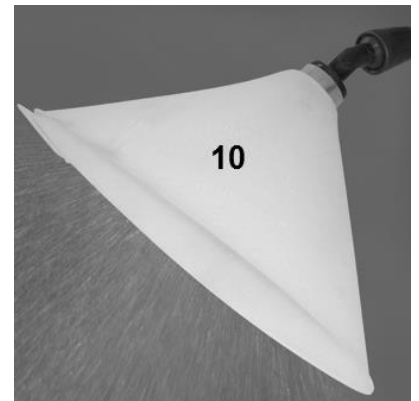
BACKPACK 1809 soveltuu erityisesti tuholaisten, rikkakasvien ja kasvitautien torjunnassa käytettävien nesteiden sekä lannoiteneiteiden ruiskuttamiseen kukkiville tai muille kasveille, pihojen, julkisten rakennusten saniteettitilojen ym. käsittelyyn sekä eläintautien torjuntaan karja- ja siipikarjatiloiissa. Reppuruiskua voi käyttää myös taloustöihin, kuten ikkunoiden ja auton pesuun.

Laitetta saavat käyttää ja huoltaa vain aikuiset, jotka ovat perehtyneet siihen ja osaavat käsitellä sitä turvallisesti. Toimittajan vastuuvuorollisuus ja takuu raukeavat, jos laitetta käytetään tai huolletaan virheellisesti tai siihen tehdään muutoksia.

Laite ei sovellu päivittäiseen ammattikäyttöön.

2. Kuvaus ja toimintaperiaate

1. Suutin
2. Nestesäiliön kansi
3. Ilmakammio
4. Pumpun vipu
5. Ruiskuvarsi
6. Nestesäiliö
7. Käyttökahva
8. Letku
9. Pohja
10. Suojakartio
11. Erilaisia aluslevyjä ja kumiosia



Kuvaus:

Laitteessa on kantohihna (reppumalli). Yhdysrakenteinen ilmakammio on turvallinen ja vuotamaton. Käyttäjää ohjaa laitetta käyttökahvalla.

Laitteessa käytetyt materiaalit ovat hapon-, emäksen- ja korroosionkestäviä. Laite voidaan sulkea ilmatiiviisti ja se on erittäin kestävä.

Ruiskuvarteen voidaan kiinnittää erilaisia suuttimia työtehtävän mukaan. Näin saadaan esimerkiksi erittäin hienojakoinen suihku tai sprinklerimäinen suihku (katso kappaletta Työskentely).

Suutinsuojus voidaan kiinnittää levysuihkusuuttimen päälle estämään, että torjunta-aine lentää pois tuulen mukana.

Toimintaperiaate:

Neste pumpataan säiliöstä pumppupesään liikuttamalla pumppuvartta edestakaisin ja sinne muodostuu paine. Kun käyttökahvaa sen jälkeen puristetaan, neste suihkuu suuttimesta.

3. Työskentely

Pura laite pakkauksesta ja tarkasta, että kaikki osat ovat mukana. Kierrä ruiskuvarsi ruiskukahvaan. Valitse suutin ja kierrä se kiinni ruiskuvarteen.

- Avaa säiliön tulppa ja kaada neste, johon torjunta-aine on liuotettu, hitaasti suodattimen läpi säiliöön. Sulje tulppa sen jälkeen hyvin ja nosta laite selkääsi. Synnytä paine liikuttamalla pumppuvartta edestakaisin. Nyt voit alkaa ruiskutuksen puristamalla ruiskuvarren käyttökahvaa. Voit joko ruiskuttaa jatkuvasti tai ruiskuttaa vain tiettyihin paikkoihin pieniä määriä. Ruiskutuspuistoolin voi lukita liu'uttamalla siinä olevaa punaista vipua taaksepäin; tämä mahdollistaa jatkuvan ruiskutuksen.



Valitse tehtävään sopiva suutin. Laitteen mukana toimitetaan neljä suutinta:



- Levysuihkusuutin synnyttää tasaisen suihkun ja soveltuu matalien ja maata pitkin kasvavien lyhyiden kasvien ruiskutukseen sekä rikkakasvien torjunta-aineiden levitykseen. Pidä tukevasti kiinni ruiskuvarresta ja ruiskuta tuulen suuntaan. Tämän suuttimen yhteydessä voi käyttää suojakartiota.
- Sumusuihkusuutin



- ja kaksipäinen sumusuihkusuutin soveltuvat kasvitautien ja tuhohyönteisten torjunta-aineiden ruiskutukseen. Ruiskuta aina tuulen suuntaan!
- Säädetty nelireikäsuutin soveltuu korkeiden köynnöskasvien, hedelmäpuiden ym. ruiskutukseen. Tarkkaile, että neste suihkuu suuttimesta tasaisesti. Suutinta kiertämällä voit säätää suihkua pistesuihkusta sumutukseen.
- Kasvinsuojeluruiskun mukana toimitetaan myös suojakartio. Suojakartio on tarkoitettu käytettäväksi yhdessä levysuihkusuuttimen kanssa, jotta ruiskutettava neste ei pääse

karkaamaan tuulen mukana. Suojakartio on helppo painaa suuttimen päälle. Huolehdi siitä, että levysuihkusuuttimessa oleva lovi asettuu kohdakkain suojakartion leveään aukon kanssa.

4. Varoituksia

- Tarkasta aina ennen käyttöä, että laite ei ole vahingoittunut eikä se vuoda. Ruiskuta ensin yhden kerran puhtaalla vedellä.
- Reppuruisku ei sovellu palavien aineiden ruiskuttamiseen. Palavat aineet aiheuttavat palo- ja räjähdysvaaran ja voivat vahingoittaa laitetta!
- Älä liikuta pumppuvartta voimakkaasti edestakaisin liian kauan, ennen kuin puristat käyttökahvaa ja ryhdyt ruiskuttamaan. Liasta pumppaamisesta syntyvä ylipaine voi vaurioittaa laitetta.
- Älä jätä täytettyä reppuruiskua (paineistettuna tai paineettomana) koskaan ilman valvontaa.
- Jos pidät tauon työskentelyssä, vapauta paine. Laite voi vaurioitua, jos sitä pidetään liian kauan paineistettuna ruiskuttamatta.
- Ruiskutettaessa torjunta-aineita käyttäjän on käytettävä suojavaatetusta, hengityksensuojainta ja käsineitä, jotta aine ei pääse kosketuksiin ihon kanssa eikä aiheuta vammoja.
- Älä koskaan ruiskuta torjunta-aineita vastatuuleen! Älä suuntaa suihkua muihin ihmisiin, eläimiin tai ruokaan. Noudata aina tarkasti kaikkia ruiskutettavan aineen turvaohjeita.
- Älä työskentele pitkiä aikoja korkeissa lämpötiloissa.
- Myrkyllisten aineiden ruiskuttaminen elintarvikkeisiin on ankarasti kielletty!
- Reppuruisku ei kestä kuumia nesteitä (max. 45°C).
- Älä avaa reppuruiskua sen ollessa paineistettuna!
- Jos huomaat, että säiliö tai letku on vaurioitunut tai vuotaa, keskeytä käyttö välittömästi.
- Käytön jälkeen paine on vapautettava ja reppuruisku on puhdistettava ja huuhtelemalla puhtaalla vedellä, jotta syövyttävä neste ei vaurioita laitetta tai tuki suutinta. Puhdistuksella estetään lisäksi jäännösten sekoittuminen myöhemmin lisättävään (muuhun) aineeseen, jolloin voisi syntyä laitteen toiminnalle tai kasveille haitallinen kemiallinen reaktio. Anna reppuruiskun kuivua, ennen kuin suljet sen.
- Pidä reppuruisku (ja luonnollisesti myös ruiskutettavat aineet) lasten ulottumattomissa.
- Noudata torjunta-aineiden käytössä ja varastoinnissa valmistajan ohjeita. Ohjeiden noudattamatta jättäminen voi aiheuttaa vakavaa vahinkoa ihmisille, eläimille ja kasveille!
- Kemikaalijäänteet eivät saa päästä ympäristöön. Kerää jäänteet astiaan ja toimita ne ongelmajätteen keräyspisteeseen. Älä sekoita eri aineita keskenään!
- Jos kuitenkin vahingossa joudut kosketuksiin haitallisten aineiden kanssa

- hengittämällä: poistu saastuneesta tilasta, siirry paikkaan, jossa on hyvä ilmanvaihto, ja hakeudu lääkäriin (ota pakkaus mukaan).
- ihon kautta: huuhtelee välittömästi runsaalla vedellä.
- suun kautta: yritä oksentaa juomalla puhdasta tai suolaista vettä ja hakeudu mahdollisimman nopeasti sairaalan päivystyspoliklinikalle (ota pakkaus mukaan).
- Henkilöt, jotka ovat väsyneitä, huonokuntoisia, joilla on haavoja tai torjunta-aineallergioita, jotka ovat nauttineet alkoholia tai käyttäneet muita päihteitä tai ovat raskaana, eivät saa joutua kosketuksiin torjunta-aineiden kanssa. Älä juo alkoholia myöskään heti ruiskuttamisen jälkeen.
- Älä käytä liian voimakkaita haitallisia aineita ravintokasveille ja varmista, että ruiskutuksen ja sadonkorjuun väliin jää riittävän pitkä väliäika.
- Vaihda torjunta-aineiden käsittelyn jälkeen vaatteet, peseydy huolellisesti ja pese myös käyttämäsi vaatteet perusteellisesti.
- Jos reppuruiskua ei käytetä pitkään aikaan tai sitä päinvastoin käytetään useamman päivän ajan lähes jatkuvasti, voitele tiivistysrenkaat ja liikkuvat osat vaseliinilla kulumisen ehkäisemiseksi ja ongelmattoman toiminnan takaamiseksi.
- Käytön jälkeen reppuruiskua on säilytettävä sisällä kuivassa tilassa.

5. Tekniset tiedot

Tyyppi	BACKPACK 1809 -reppuruisku
Työpaine	Enint. 0,4 MPa (4 bar)
Säiliön tilavuus	18 litraa
Pumppupesän halkaisija	45 mm
Säiliön materiaali	Muovi
Mitat	42 x 19,5 x 57,5 cm
Nettopaino	3,2 kg

Suuttimen tyyppi	Levy-suihku	Sumusuihku - yksipäinen	Sumusuihku - kaksipäinen	Nelireikäsuuhku
Työpaine MPa	0,2 – 0,3	0,3 – 0,4	0,2 – 0,4	0,2 – 0,35
Kulutus l/min	0,6 – 0,8	0,6 – 0,7	1,1 – 1,4	0,8 – 1,2

6. Vikatilanteet

Laite vuotaa eikä ruiskuta kunnolla

Kalvo on vahingoittunut tai sitä ei ole kierretty kunnolla kiinni. Vaihda kalvo tai kierrä se lujasti kiinni.

Pumppuvarren vastus on liian suuri

Suutin tai suodatin on tukossa. Puhdista suodatin ja suutin. Voitele liikkuvat osat vaseliinilla.

Paine jää liian pieneksi

Kauluskappale ja/tai tiivistekuula alaosassa ilmakammion ovat kuluneet käytössä. Vaihda nämä osat.

Paine ei kasva liikuttaessa pumppuvartta

Tiivistyskuula ei ole paikallaan. Asenna kuula paikalleen.

EUROM[®]
P O W E R F U L P R O D U C T S

EUROM BV., Kokosstraat 20, 8281 JC Genemuiden
e-mail: info@eurom.nl www.eurom.nl