

NL - GEBRUIKSAANWIJZING
DE - BEDIENUNGSANLEITUNG

EN - INSTRUCTION MANUAL
FR - MANUEL D'UTILISATION



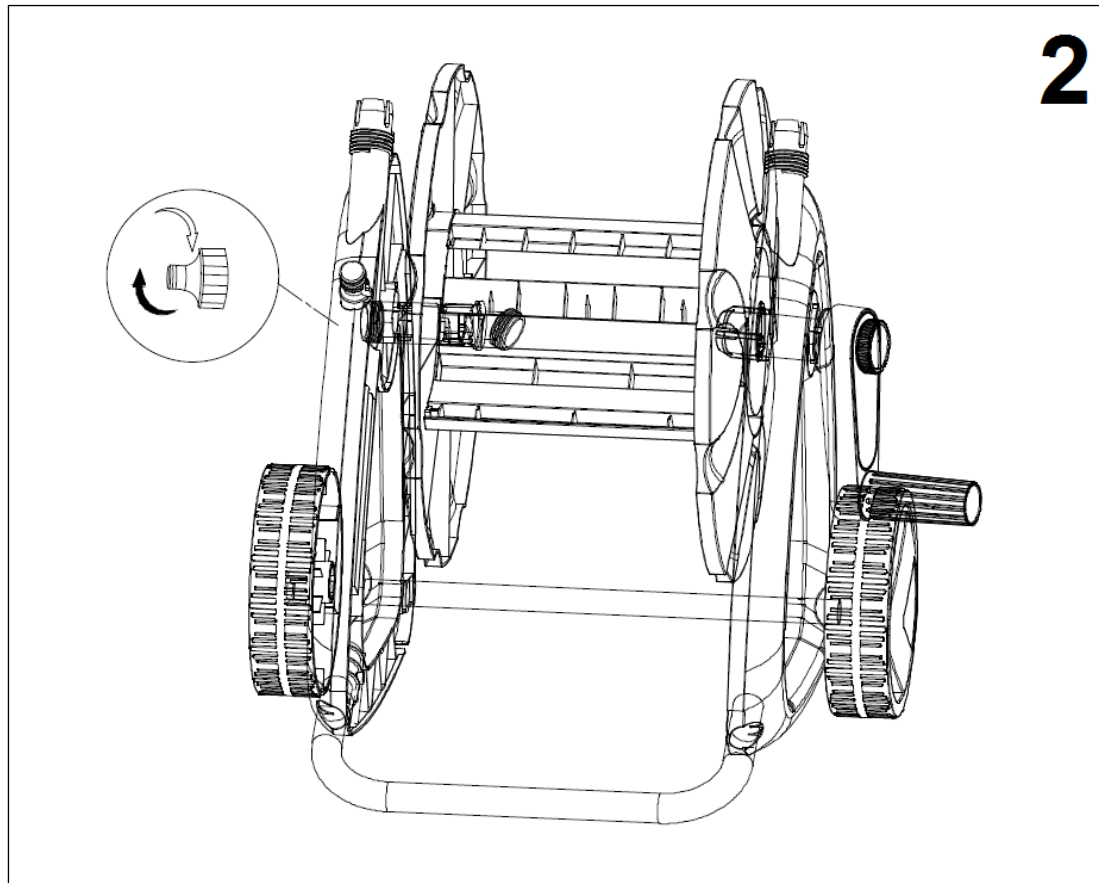
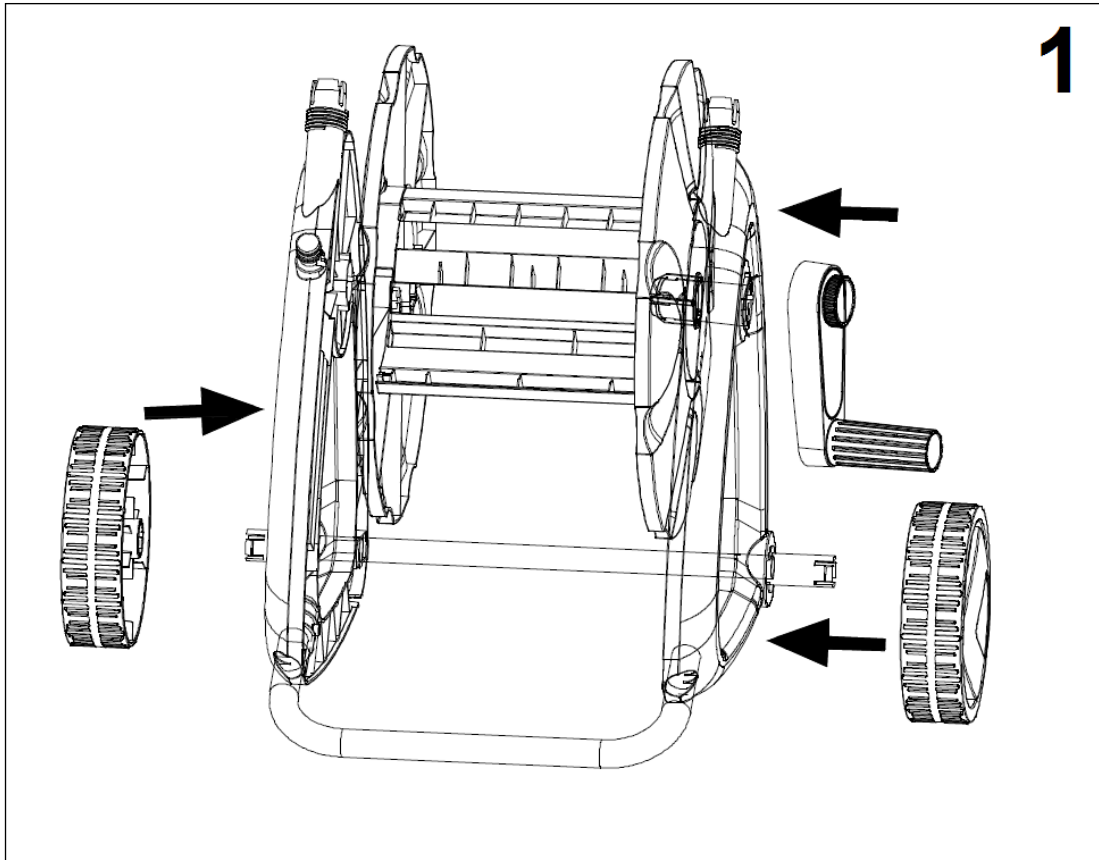
EUROM[®]
POWERFUL PRODUCTS

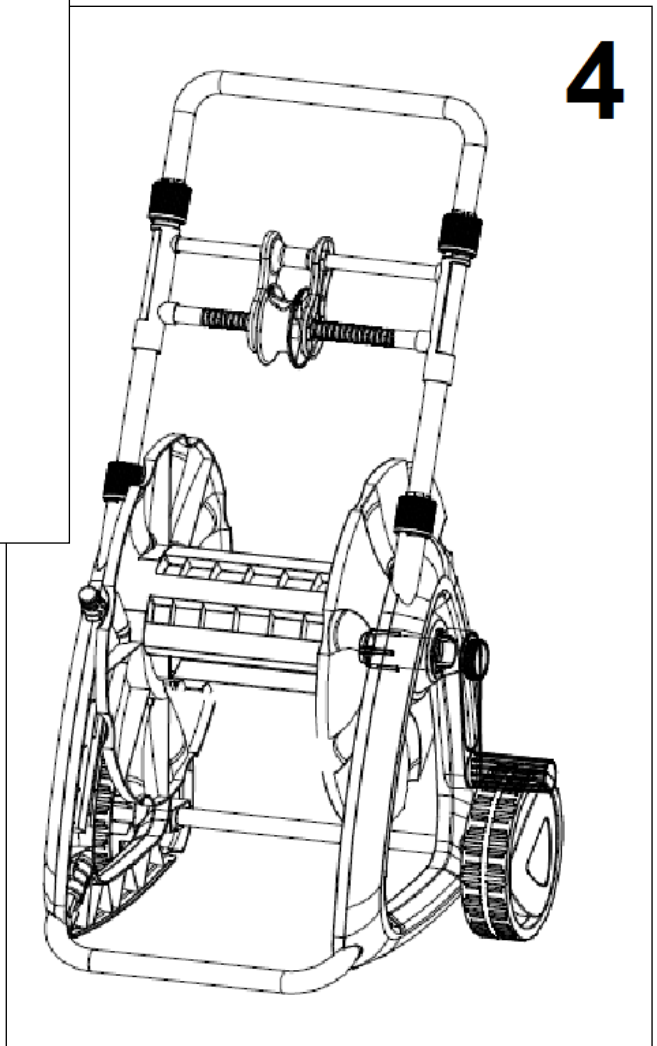
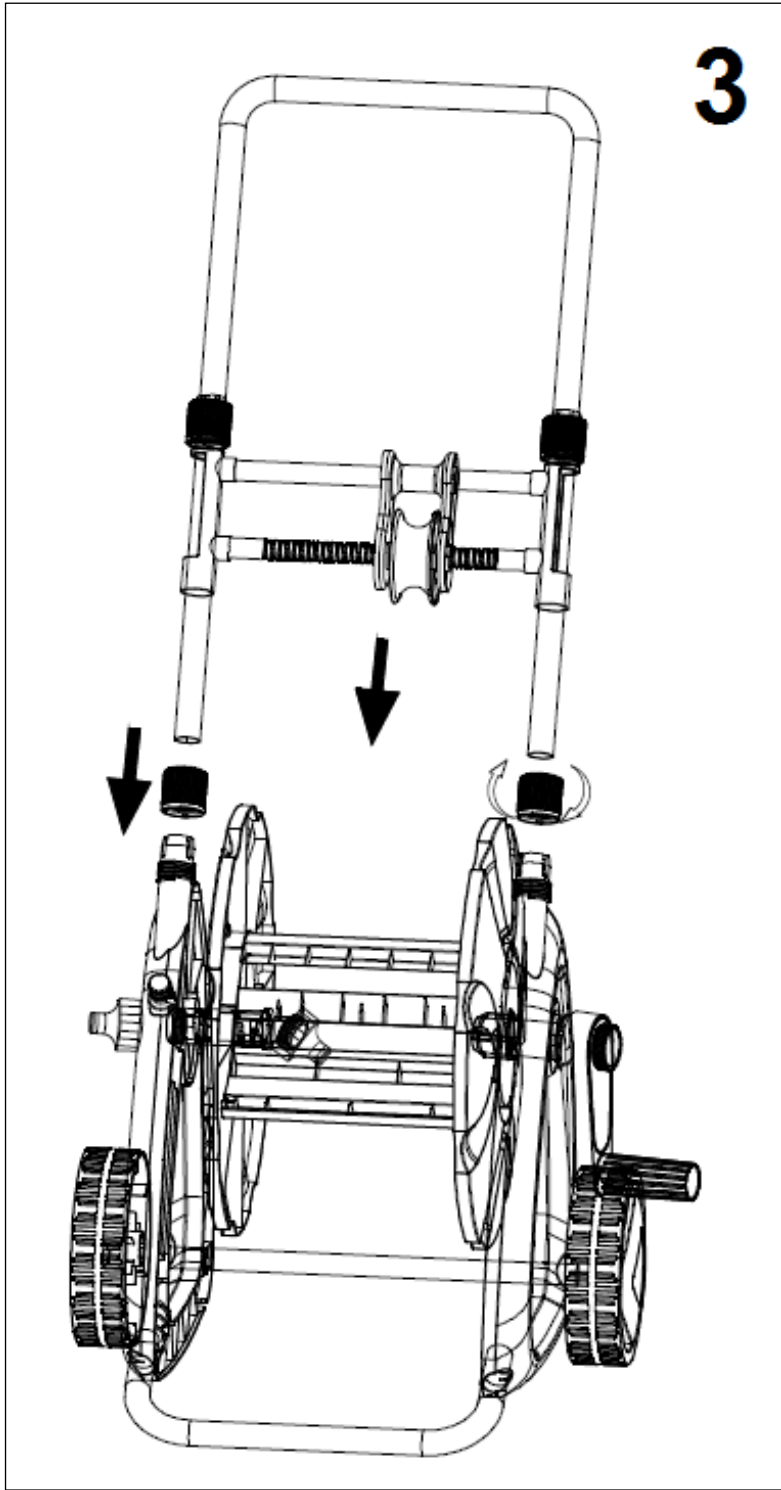
HOSE WINDER

Haspelwagen
Haspelwagen
Reel cart
Voiture d'enrouleur

Art.nr. 28.491.1

Montage:





Hartelijk dank!

Hartelijk dank dat u voor deze EUROM slanghaspel hebt gekozen: u hebt daarmee een goede keus gemaakt!

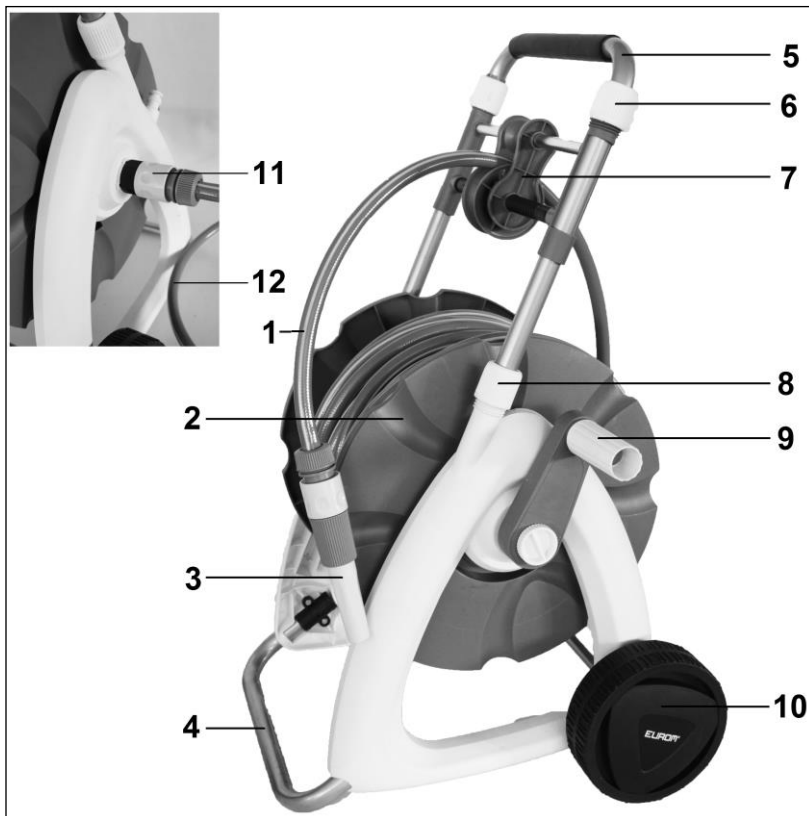
Om lang en probleemloos plezier van uw haspel te kunnen hebben adviseren wij u dringend het instructieboekje vooraf aandachtig en in zijn geheel door te lezen: het bevat belangrijke informatie voor de installatie, het gebruik en het onderhoud van het apparaat.

Wij wensen u veel en probleemloos gebruikplezier toe!

1. Inleiding

De EUROM Hose Winder slanghaspel is bedoeld voor huishoudelijk gebruik als het besproeien van tuinen, autowassen enz. Gebruik hem dus niet voor andere doeleinden.

De slang op de EUROM Hose Winder 20+2 meter x ½" (12,5 mm.)

**2. Beschrijving**

1. Slang
2. Haspel
3. Spuitkop
4. Steun
5. Duwbeugel
6. Verstelling slanggeleider
7. Slanggeleider
8. Verstelling duwbeugel
9. Slinger oprolmechanisme
10. Wiel (2x)
11. Waterinlaat
12. Aanvoerslang

4 – Gebruik

- Sluit het ene eind van de aanvoerslang aan op de waterinlaat van de haspel en het andere einde op een kraan. Draai de kraan open.
- Trek de slang uit tot de gewenste lengte. Wanneer u nu de spuitkop opendraait zal hij water gaan geven. Door verder te draaien regelt u de straal. U kunt aan het werk!
- Wanneer u klaar bent met spuiten draait u de spuitkop weer dicht. Loop nu met de spuitkop terug naar de slanghaspel en draai de kraan dicht. Draai de spuitkop open om water te laten ontsnappen en wind met de slinger de slang op de haspel.

- Ontkoppel de aanvoerslang van de kraan en bevestig hem op de nippel van de wagen.

5 – Opslag, Reiniging en Onderhoud

- Wanneer de haspel niet in gebruik is dient de watertoevoer ontkoppeld te zijn. Laat resterend water ontsnappen door de spuitkop open te draaien. Wanneer u de slang langere tijd niet gebruikt, zorg dan dat er zich geen water meer in de slang bevindt.
- Stel uw haspel nooit bloot aan vorst, zeker niet wanneer er zich mogelijk nog water in de slang bevindt!
- Wanneer u hem niet gebruikt verdient het aanbeveling uw haspel op een droge plaats binnenshuis op te ruimen, zeker buiten het seizoen. De duwbeugel kan worden ingeschoven, zie afb. 3..
- Als de slang erg vuil is, reinig hem dan door hem met een (evt. iets vochtige) doek af te nemen. Zorg er wel voor dat de slang droog is wanneer u hem opwindt.
- Ook de wagen kunt u zonodig met een vochtige doek schoonmaken. Gebruik daarbij geen agressieve schoonmaakmiddelen of chemikaliën, die tasten het materiaal aan! Dompel nooit (delen van) de haspel in water!

6 – Waarschuwingen en tips

- Voer uitsluitend schoon water door slang en haspel; géén chemikaliën of andere stoffen.
- Trek de slang gelijkmatig en rustig uit en rol hem rustig op. Controleer of er geen knik of draai in de slang zit.
- Houd de spuitkop vast terwijl u de slang oprolt. Leg, voor u de slang oprolt, de spuitkop naast de haspel.

7 - Technische gegevens

Model	Lengte slang	Materiaal slang	Materiaal kast	Max. druk	Water-temp.	Inw. Ø slang	Kraan-aansluiting
Hose Winder	20 m. + 2 m.	PVC	PP	8 bar	0-45°C	1/2" (12mm)	1/2" / 3/4" binnendraad

Herzlichen Dank!

Herzlichen Dank, dass Sie sich für diese EUROM Schlauchhaspel entschieden haben: Sie haben damit eine gute Wahl getroffen!

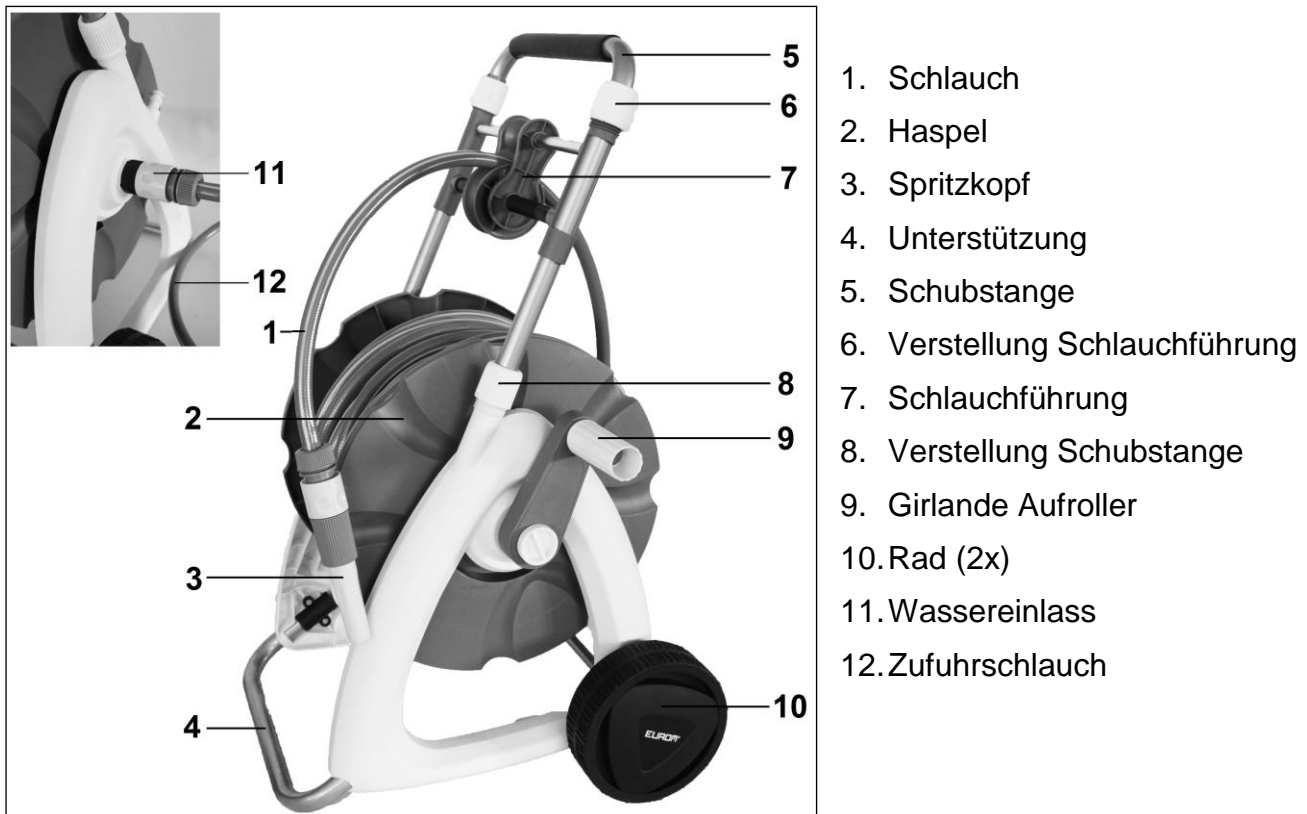
Für lange und problemlose Freude mit Ihrer Haspel legen wir Ihnen dringend ans Herz, diese Anleitung vollständig und aufmerksam durchzulesen: Sie enthält wichtige Informationen über die Installation, Nutzung und Wartung des Geräts.

Wir wünschen Ihnen viel und problemlose Freude mit der Nutzung!

1. Einleitung

Die EUROM Hose Winder Schlauchhaspel ist für häusliche Zwecke wie das Besprühen von Pflanzen, das Waschen von Fahrzeugen usw. bestimmt. Verwenden Sie sie also nicht für andere Zwecke.

Der Schlauch der EUROM Hose Winder 20+2 Meter x ½" (12,5 mm.)

2. Beschreibung**4 – Nutzung**

- Schließen Sie ein Ende des Zufuhrschlauchs an den Wassereinlass der Haspel und das andere Ende an einen Wasserhahn an. Öffnen Sie den Wasserhahn.
- Ziehen Sie den Schlauch bis zur gewünschten Länge heraus. Wenn Sie jetzt den Sprühkopf betätigen, fließt Wasser. Durch Drehen regeln Sie die Stärke des Wasserstrahls. Sie können beginnen!
- Wenn Sie die Spritztätigkeit unterbrechen möchten, drehen Sie den Spritzkopf wieder zu. Gehen Sie jetzt mit dem Spritzkopf zurück zur Schlauchhaspel und schließen Sie den

Wasserhahn. Drehen Sie den Spritzkopf auf, um Wasser entweichen zu lassen und wind mit der Gilande den Schlauch auf der Haspel.

- Entkuppeln Sie den Zufuhrschlauch vom Wasserhahn und befestigen Sie ihn auf den Nippel des Wagens.

5 – Aufbewahrung, Reinigung und Wartung

- Wenn Sie die Haspel nicht benutzen, muss die Wasserzufuhr unterbrochen sein. Lassen Sie restliches Wasser entweichen, indem Sie den Spritzkopf öffnen. Wenn Sie den Schlauch längere Zeit nicht benutzen, vergewissern Sie sich, dass sich im Schlauch kein Wasser mehr befindet.
- Setzen Sie Ihre Haspel nie dem Frost aus, insbesondere dann nicht, wenn sich noch Wasser im Schlauch befindet!
- Wenn Sie die Haspel nicht verwenden, empfiehlt es sich, sie an einem trockenen Ort im Haus auf zu bewahren, vor allem außerhalb der Nutzungssaison. Der Griff kann in einander geschoben werden, siehe Abb. 3.
- Wenn der Schlauch verschmutzt ist, reinigen Sie ihn mit einem (evtl. leicht angefeuchteten) Tuch. Sorgen Sie dafür, dass der Schlauch trocken ist, wenn Sie ihn wieder aufrollen!
- Auch den Wagen können Sie bei Bedarf mit einem feuchten Tuch reinigen. Verwenden Sie dafür keine aggressiven Reinigungsmittel oder Chemikalien, da diese das Material angreifen! Tauchen Sie die Haspel (oder ihre Teile) nicht ins Wasser!

6 – Warnhinweise und Tipps

- Führen Sie ausschließlich sauberes Wasser durch Schlauch und Haspel, keine Chemikalien oder andere Stoffe.
- Ziehen Sie den Schlauch gleichmäßig und ruhig aus und rollen Sie den Schlauch wieder ruhig auf. Kontrollieren Sie, ob sich kein Knick oder eine Kurve im Schlauch befindet.
- Halten Sie den Spritzkopf fest wenn Sie den Schlauch aufrollen.

7 - Technische Daten

Modell	Länge Schlauch	Material Schlauch	Material Gehäuse	Max. Druck	Wasser-temp.	Innen-Ø Schlauch	Hahn-anschluss
Hose Winder	30 m	PVC	PP	8 bar	0-45°C	1/2" (12 mm)	1/2" / 3/4" Innengewinde

Thank you!

Thank you for choosing this EUROM hose reel – you have made a good choice!

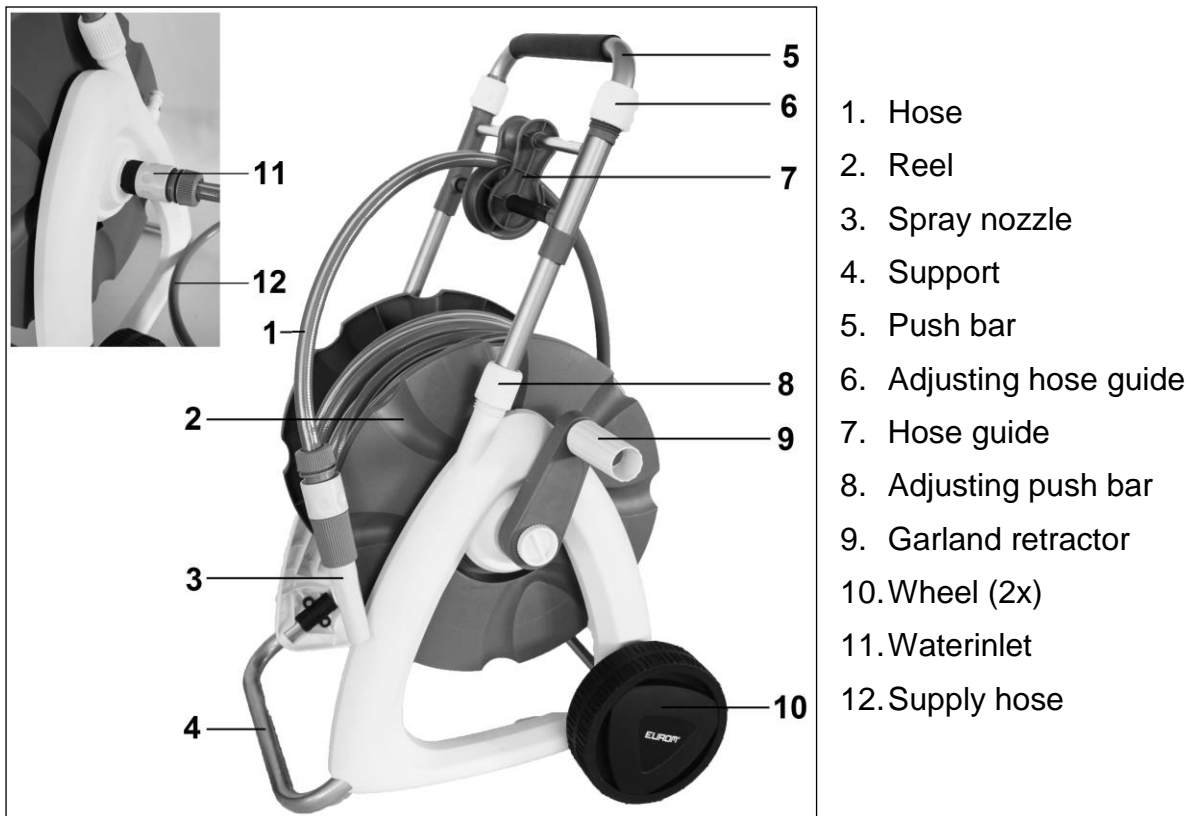
In order to enjoy problem-free use of your reel in the long term we strongly recommend that you carefully read the instruction manual completely in advance: it contains important information on the installation, use and maintenance of the device.

We wish you a great deal of problem-free and enjoyable use!

1. Introduction

The EUROM Hose Winder hose reel is intended for household use such as the spraying of gardens, car washing, etc. You must therefore not use it for other purposes.

The hose on the EUROM Hose Winder is 20+2 meter x ½" (12,5 mm.)

2. Description**4 – Use**

- Connect one end of the supply hose to the waterinlet on the reel and the other end to a tap. Open the tap.
- Pull the hose to the desired length. If you turn the spray head, the water will now flow out. Turning further will allow you to regulate the flow. Now you can get to work!
- When you want to stop spraying, turn the spray head until it closes. Return to the hose reel with the spray head and turn the tap off. Open the spray head to empty it of water and wind with the garland the hose on the reel.
- Disconnect the supply hose from the tap and en connect it on the nipple of the cart.

5 – Storage, Cleaning and Maintenance

- If the reel is not being used, the water supply must be disconnected. Let any residual water escape by opening the spray head. If it is not to be used for some time, make sure that it is emptied of water.
- Never expose your reel to frost. Certainly not when there may be water in the hose!
- We recommend you to store your reel in a dry, indoor location when you are not using it, and certainly outside the season. For that reason you can shove in the push bar, see fig. 3.
- If the hose is dirty, clean it with a (slightly damp) cloth. Ensure that the hose is dry when you roll it!
- If necessary, you can also clean the cart with a damp cloth. Do not use corrosive cleaning agents or chemicals that damage the material! Never submerge (parts of) the reel in water!

6 – Warnings and tips

- Hose and reel only for use with water; not for use with chemicals or other substances.
- Pull the hose out smoothly and slowly and roll it slowly up. Check to ensure that the hose is not bent or turned.
- Hold the spray nozzle as you roll up the hose.

7 – Technical data

Model	Length hose	Hose material	Housing material	Max. pressure	Water temp.	Internal Ø hose	Tap connector
Hose Winder	20 m.	PVC	PP	8 bar	0-45°C	½" (12mm)	½" / ¾" female.

Merci !

Nous vous remercions d'avoir choisi cet enrouleur d'EUROM : vous avez fait un excellent choix !

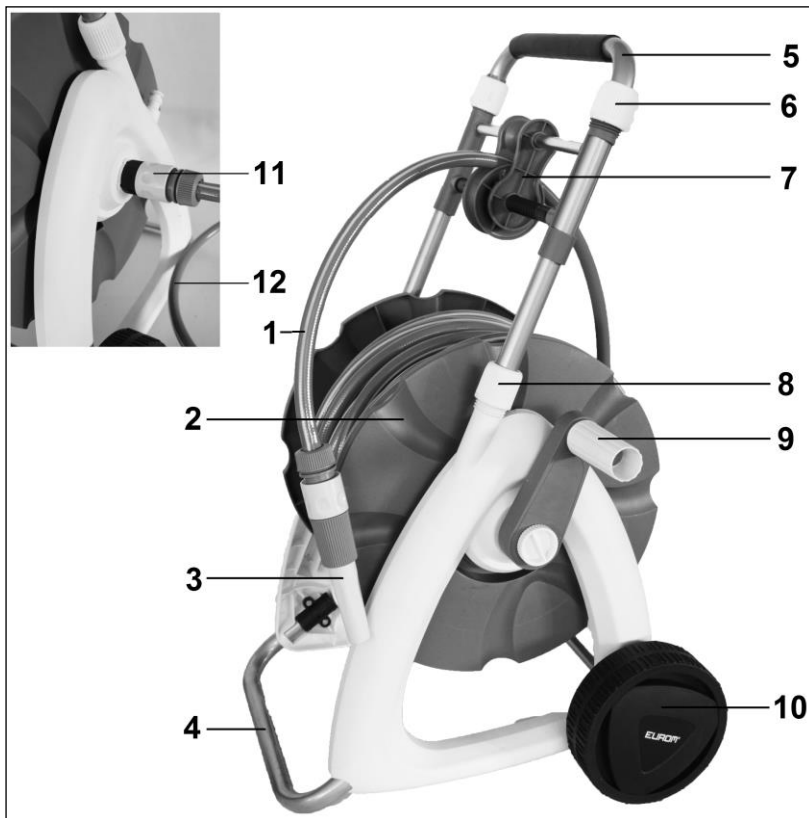
Pour profiter pleinement et durablement de votre enrouleur, nous vous recommandons d'abord de lire attentivement ce livret d'instructions. Il contient des informations importantes sur l'installation, l'utilisation et l'entretien de l'appareil.

Nous vous en souhaitons une agréable utilisation !

1. Introduction

L'enrouleur EUROM Hose Winder est destiné à un usage domestique, tel que l'arrosage de jardins, le lavage de voitures, etc. Ne l'utilisez pas à d'autres fins.

Le tuyau de l'EUROM Hose Winder a une longueur de 20+2 meter x ½" (12,5 mm.)

2. Description

1. Tuyau
2. Enrouleur
3. Tête d'arrosage
4. Support
5. Barre de poussée
6. Régulation guide de tuyau
7. Guide de tuyau
8. Régulation barre de poussée
9. Tourneur
10. Roue (2x)
11. Entrée d'eau
12. Flexible d'amenée

4 – Utilisation

- Raccordez une extrémité du flexible d'amenée à l'entrée d'eau de l'enrouleur et l'autre extrémité à un robinet. Ouvrez le robinet.
- Déroulez le flexible à la longueur souhaitée. Ouvrez à présent la tête d'arrosage pour faire écouler de l'eau. En tournant plus ou moins la tête d'arrosage, vous réglez le jet. Vous pouvez vous mettre au travail !
- Pour arrêter l'arrosage, refermez la tête d'arrosage. Marchez avec la tête d'arrosage vers l'enrouleur et fermez le robinet. Ouvrez la tête d'arrosage pour laisser s'écouler le reste d'eau et roulez avec le tourneur le tuyau sur l'enrouleur.

- Débranchez le flexible d'amenée du robinet et branchez-le sur le mamelon de la voiture.

5 – Rangement, nettoyage et entretien

- Si l'enrouleur n'est pas utilisé, l'amenée d'eau doit être débranchée. Laissez s'échapper le reste d'eau en ouvrant la tête d'arrosage. Si vous n'utilisez pas le flexible pendant une période prolongée, veillez à ce qu'il n'y ait plus d'eau dans le flexible.
- N'exposez jamais l'enrouleur au gel, surtout lorsque de l'eau se trouve encore dans le tuyau !
- Si vous n'utilisez pas l'enrouleur, il est recommandé de le ranger en un droit sec à l'intérieur, en particulier hors saison. A cet effet, le barre de poussée peut être rétracter, voir fig. 3.
- Si le tuyau est sale, nettoyez-le. Utilisez à cet effet un chiffon (éventuellement légèrement humide). Veillez à ce que le tuyau soit sec lorsque vous l'enroulez !
- Le chariot peut également être nettoyé avec un chiffon humide. N'utilisez pas de produits nettoyants agressifs ou de produits chimiques ; ceux-ci attaquent le matériau ! Ne plongez jamais (des parties de) l'enrouleur dans de l'eau !

6 – Avertissements et conseils

- Laissez uniquement s'écouler de l'eau propre à travers le flexible et l'enrouleur, donc pas de produits chimiques ou d'autres liquides.
- Déroulez le flexible calmement et régulièrement et enroulez le flexible tranquillement. Vérifiez que le flexible ne présente pas de coude ou de fléchissement.
- Tenez le buse pendant que vous roulez le tuyau.

7 - Caractéristiques techniques

Modèle	Longueur tuyau	Matériau tuyau	Matériau logement	Pression maxi	Temp. eau	Ø int. lance	Raccord robinet
Hose Winder	20 m	PVC	PP	8 bars	0-45°C	½" (12mm)	½" / ¾" fil. int.

EUROM[®]
P O W E R F U L P R O D U C T S

EUROM, Kokosstraat 20, 8281 JC Genemuiden
e-mail: info@eurom.nl www.eurom.nl