



MASTER LEDspot LV AR111

MAS LEDspotLV D 11-50W 927 AR111 40D

De MASTER LEDspot AR111 is met zijn warme, op halogeenlicht lijkende accentbundel een ideale vervangingsoplossing voor spot- en algemene verlichtingstoepassingen in de horeca- en winkelbranche. Hij is vooral geschikt voor algemene verlichting op plaatsen waar het licht altijd aan is, zoals creatieve accentverlichtingstoepassingen in winkels, restaurants en hotels, en in het bijzonder voor galerieën, exposities en musea. De robuust ontworpen MASTER LEDspot AR111 biedt verschillende bundelhoeken voor een duidelijk gedefinieerde bundelspreiding. De bundel bevat geen UV of IR en dat maakt hem geschikt voor het verlichten van warmtegevoelige objecten (voedsel, organische materialen, schilderijen enz.). De gepatenteerde intelligente driver maakt een brede compatibiliteit mogelijk met bestaande elektromagnetische en elektronische halogeentransformators. De MASTER LEDspot AR111 levert enorme energiebesparingen en minimaliseert de onderhoudskosten zonder enige vermindering van de helderheid.

Product gegevens

• Algemene informatie

Lampvoet	G53
Nominale levensduur (uren) (Nom)	40000 h
Technisch type	11-50W

• Eisen aan armatuurontwerp

Beam Angle (Nom)	40 °
Bundelomschrijving	40D [Medium beam]
Nom lichtstr HF 25°C lampv bov (Nom)	620 lm
Lichtstr spec HF25°C,lampv.bov (Nom)	620 lm
Lichtsterkte/Lichtintensiteit (Nom)	1100 cd

Kleuraanduiding (tekst)	Warmwit (WW)
Nominale bundelbreedte	40 °
Gecorreleerde kleurtemperatuur (Nom)	2700 K
Specifieke lichtstroom lamp EM (Nom)	56.36 lm/W
Kleurconsistentie	6 steps
Kleurweerg.-index, horizontaal (Nom)	90
Lum.beh.fact eind nom levensd (Nom)	70 %
Lichtstroom in conus van 90°	550 lm

PHILIPS

MASTER LEDspot LV AR111

• Bedrijfs- en Elektrische gegevens

Power (Rated) (Nom)	11 W
Lampstrm EL 25 °C lampv boven (Nom)	1300 mA
Overeenkomstig vermogen	50 W
Opstarttijd (Max)	0.5 s
Opwarmtijd tot 60% lichtopbr. (Nom)	instant full light
Aanduiding arbeidsfactor (Nom)	0.7
Voltage (Nom)	12 V

• Temperatuur

Tbehuizing max. (LED-module) (Nom)	70 °C
------------------------------------	-------

• Regelsystemen en Dimmers

Dimbaar/Regelbaar	Ja
-------------------	----

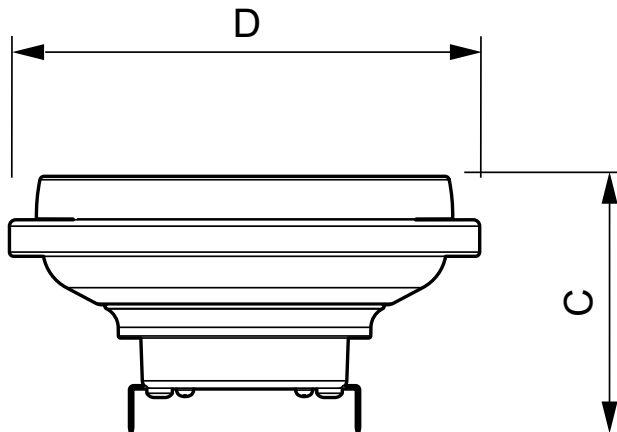
• Goedkeuring en Toepassing

Geschikt voor accentverlichting	Yes
Energie-efficiëntielabel (EEL)	A
Energieverbruik kWh/1000u	13 kWh

• Productgegevens

Volledige productcode	871869651492400
Productnaam voor bestelling	MAS LEDspotLV D 11-50W 927 AR111 40D
EAN/UPC - Product	8718696514924
Bestelcode	51492400
Numerator - Aantal per pak	1
Numerator - Dozen per buitendoos	6
Materiaalnr. (12NC)	929001170002
Netto gewicht (per stuk)	0.360 kg

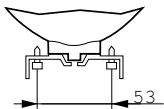
Maatschets



LEDspotLV GX53 AR111

LED D 11-50W 927 AR111 40D

Product	D	C
MAS LEDspotLV D 11-50W 927 AR111 40D	111 mm	62.27 mm



© 2016 Philips Lighting Holding B.V.
Alle rechten voorbehouden.

Specificaties kunnen zonder voorafgaande kennisgeving worden gewijzigd. Handelsmerken zijn het eigendom van Koninklijke Philips N.V. (Royal Philips) en hun respectieve eigenaren.

www.philips.com/lighting

2016, februari 25
Wijziging van gegevens voorbehouden