

Datasheet

LED Ceiling Light RGBW Air

Part No: 100286, 100287



About the product

The Loxone LED Ceiling Light RGBW Air is a surface mounted light fixture with integrated motion and brightness sensor that combines colored light and warm white light. It is directly controlled and dimmed via the Air interface.

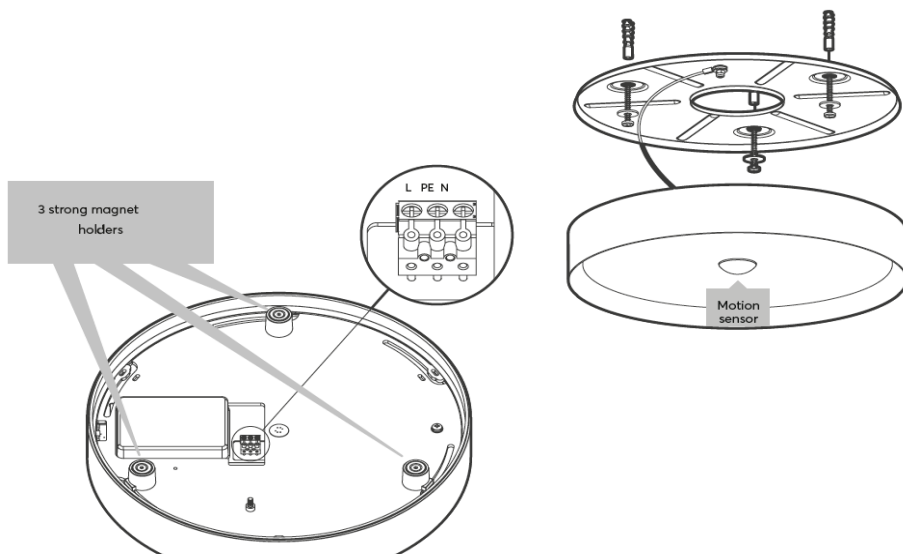
Electrical Data

Power supply	220 ... 240VAC, 50Hz
Power consumption	Standby: <0.50W Red: 10W Green: 7.9W Blue: 4.7W Warm White: 22.2W max. 24W
Dimming range	0 ... 100%
Ambient temperature	-40 ... 55°C / -40 ... 131°F
Interface	Loxone Air: 868MHz (SRD Band Europe), 4 channels available 915MHz (ISM Band Region 2), 10 channels available max. power 3.16mW
Humidity	max. 95% r.H. (non condensing)
PWM frequency	200Hz
Energy efficiency (EU) 2017/1369	G
Motion detection	passive infrared sensor
Motion detection range	8m / 26.25ft (at height of 3m / 9.84ft)
Measuring range of brightness sensor	0.045 ... 188000lx
Detection angle vertical	110°
Detection angle horizontal	360°

Connections

Wire cross-section	0.75 ... 2.5mm ² / AWG18 ... 13
Stripping length	5mm / 0.2"
Torque of terminal blocks	0.35 ... 0.4Nm / 0.26 ... 0.3 lbf ft
Temperature resistance	min. 80°C / 176°F for IEC, min. 75°C / 167°F for UL

Connection Diagram



Light Properties

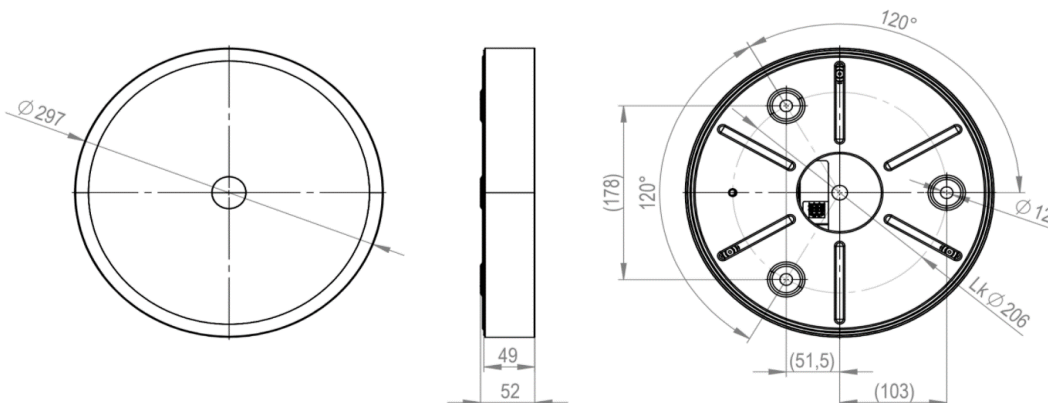
Colour temperature	typ. 3000k (warm white)
Luminous flux	typ. 1350lm (warm white)
Colour rendering index (CRI)	min. 90, (R9 min. 50)
Beam angle	120°
Unified glare rating (UGR)	<19

Product Characteristics

Colours	Anthracite: RAL 7021 - Part No. 100287 White: RAL 9003 - Part No. 100286
Material	Alu and Plastic
Finish	Matte

Weight & Dimensions

Net weight	2600g
Total weight	2800g
Product Dimensions	D: 297mm / 11.69" H: 52mm / 2.05"



Pack size	355x355x55mm / 13.98x13.98x2.17" (LxWxH)
-----------	--

Certifications & Standards

Safety rating

IP20

Certifications



Installation must be carried out by a qualified electrician in accordance with the relevant regulations.

Published by
Loxone Electronics GmbH
Smart Home 1
4154 Kollerschlag
Austria
Tel: +43 7287 7070-0
loxone.com

Loxone UK
The Forum
Station Road
Theale, RG7 4RA
United Kingdom

Datenblatt

LED Ceiling Light RGBW Air

Art. Nr. 100286, 100287



Infos zum Produkt

Die Loxone LED Ceiling Light RGBW Air ist eine Deckenleuchte mit integriertem Bewegungsmelder und Helligkeitssensor, die Farblicht und warmweißes Licht kombiniert. Die Ansteuerung und Dimmung erfolgt direkt über die Air Schnittstelle.

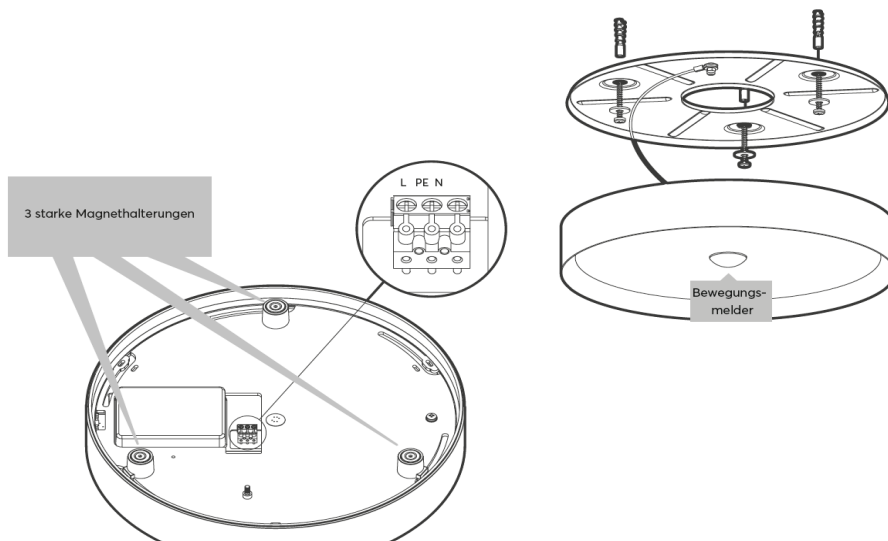
Elektrische Daten

Spannungsversorgung	220 ... 240VAC, 50Hz
Leistungsaufnahme	Standby: <0.50W Rot: 10W Grün: 7,9W Blau: 4,7W Warmweiß: 22,2W max. 24W
Dimmbereich	0 ... 100%
Umgebungstemperatur	-40 ... 55°C / -40 ... 131°F
Schnittstelle	Loxone Air: 868MHz (SRD Band Europa), 4 Kanäle wählbar 915MHz (ISM Band Region 2), 10 Kanäle wählbar max. Sendeleistung 3,16mW
Luftfeuchtigkeit	max. 95% r.H. (nicht kondensierend)
PWM Frequenz	200Hz
Energieeffizienz (EU) 2017/1369	G
Bewegungserkennung	passiver Infrarotsensor
Reichweite der Bewegungserkennung	8m / 26.25ft (in 3m / 9.84ft Höhe)
Messbereich Helligkeitssensor	0,045 ... 188.000lx
Erfassungswinkel vertikal	110°
Erfassungswinkel horizontal	360°

Anschlüsse

Leiterquerschnitt	0,75 ... 2,5mm ² / AWG18 ... 13
Abisolierlänge	5mm / 0,2"
Drehmoment der Klemmen	0,35 ... 0,4Nm / 0,26 ... 0,3 lbf ft
Temperaturbeständigkeit	min. 80°C / 176°F for IEC, min. 75°C / 167°F for UL

Anschlussplan



Lichteigenschaften

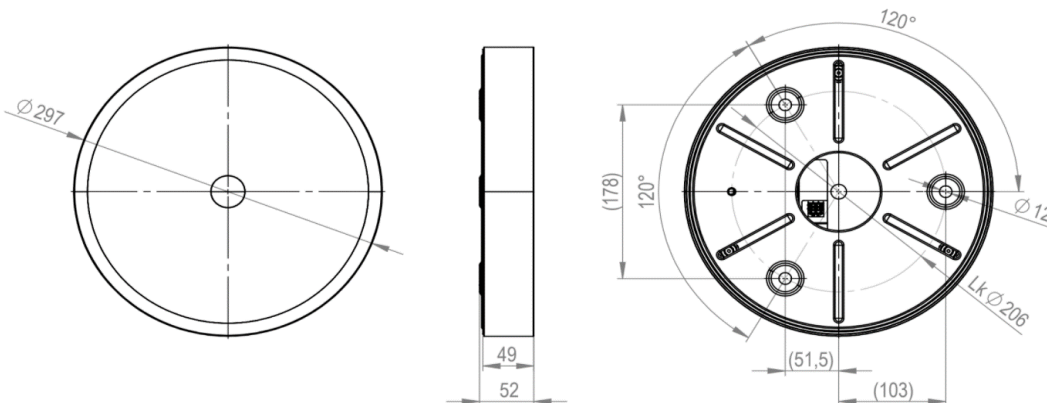
Farbtemperatur	typ. 3000k (warmweiß)
Lichtstrom	typ. 1350lm (warm white)
Farbwiedergabeindex (CRI)	min. 90, (R9 min. 50)
Strahlwinkel	120°
Einheitliche Blendungsbewertung (UGR)	<19

Produkteigenschaften

Farben	Anthrazit: RAL 7021 - Art. Nr. 100287 Weiß: RAL 9003 - Art. Nr. 100286
Material	Alu und Kunststoff
Glanzgrad	Matt

Gewicht & Abmessungen

Nettogewicht	2600g
Bruttogewicht	2800g
Produktmaße	D: 297mm / 11,69" H: 52mm / 2,05"



Packmaß	355x355x55mm / 13,98x13,98x2,17" (LxBxH)
---------	--

Zertifizierungen & Standards

Schutzart

IP20

Zertifizierungen



Die Installation muss nach den einschlägigen Vorschriften durch eine Elektrofachkraft erfolgen.

Veröffentlicht von Loxone Electronics GmbH

Smart Home 1
4154 Kollerschlag
Österreich
Tel: +43 7287 7070-0
loxone.com

Loxone UK
The Forum
Station Road
Theale, RG7 4RA
United Kingdom