

iQparts
IQ-PARTS-SHOP.COM



**SPECS &
INFORMATION**

W1

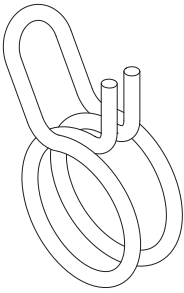


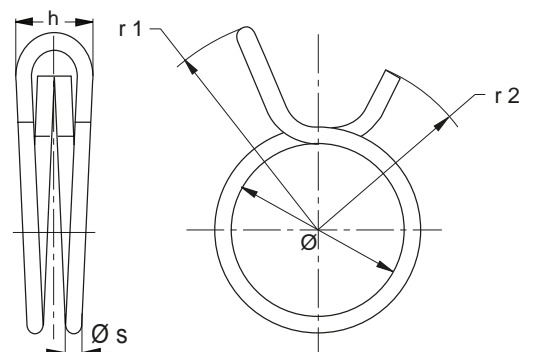
Wire Clip

Wire clips are designed especially for use in low pressure applications with small bore hoses, with or without an outer helix. This is a competitively priced clip for use where high clamping force is not required. The spring steel used to manufacture this clip ensures that it adapts to the application diameter regardless of the pressure at any given moment.

** Special diameters available on request.*

Application Ø			Part n°	r1	r2	h max.	Ø s	Box Quantity (MOQ)	Outer Packing
min.	optimum	max.							
7,3	7,6	7,8	0201601-2	10,7	8,2	5,5	1,0	1.000	8.000
7,8	8,1	8,3	0201602-0	10,7	8,3	5,5	1,0	1.000	8.000
8,3	8,6	8,8	0201603-9	10,9	8,6	5,5	1,0	1.000	8.000
8,8	9,1	9,3	0201604-7	11,0	9,0	5,5	1,0	1.000	8.000
9,3	9,6	9,9	0201605-5	11,8	9,0	5,5	1,0	1.000	8.000
9,8	10,1	10,4	0201606-3	13,5	10,5	6,3	1,2	1.000	8.000
10,4	10,7	11,0	0201607-1	14,8	11,4	6,3	1,2	1.000	8.000
11,0	11,3	11,6	0201608-0	14,8	11,9	6,3	1,2	1.000	8.000
11,6	11,9	12,3	0201609-8	16,4	12,4	7,3	1,5	500	4.000
12,1	12,8	13,1	0201610-0	17,2	13,7	7,3	1,5	500	4.000
12,9	13,3	13,6	0201611-9	17,0	14,0	7,3	1,5	500	4.000
13,6	14,0	14,4	0201612-7	18,0	14,5	7,3	1,5	500	4.000
14,4	14,8	15,1	0201613-5	19,6	16,0	8,4	1,8	500	4.000
14,8	15,5	15,9	0201614-3	21,0	16,4	8,4	1,8	500	4.000
15,9	16,4	16,8	0201615-1	22,0	16,6	8,4	1,8	500	4.000
16,8	17,3	17,7	0201616-0	21,3	16,5	8,4	1,8	500	4.000
17,7	18,2	18,7	0201617-8	22,7	17,7	9,9	2,0	500	2.000
18,7	19,2	19,6	0201618-6	23,3	18,0	9,9	2,0	500	2.000
19,6	20,2	20,5	0201619-4	24,0	18,5	9,9	2,0	500	2.000

	TECHNICAL INFORMATION	
	MATERIAL	SPRING STEEL (DIN 17223-B)
	FINISH	SILVER-WHITE Cr3 ZINC-PLATED
	CORROSION RESISTANCE	72 HOURS SALT SPRAY (ASTM B-117)





info@iq-parts.nl
Harsweg 34A
2461 EZ Ter Aar
T +31 252 624 126
The Netherlands