

iQparts
IQ-PARTS-SHOP.COM



**SPECS &
INFORMATION**

DIN 3021 Spring Band Clamp



W1

This spring-band clamp is manufactured according to DIN 3021.

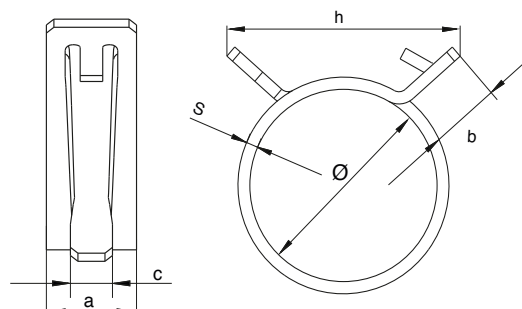
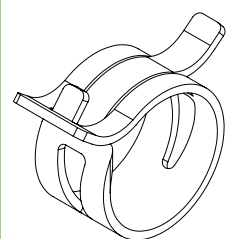
It is especially recommended for applications where temperature can vary from -40°C to +120°C.

The design of this clamp means that thanks to the elasticity of the material used in its manufacture, it maintains the same radial force despite changes in temperature. It is fast and easy to mount and is also reusable.

* Also available in 15 mm bandwidth.

Application Ø			Part nº	Width a±0,3	h	b	c±0,7	S+0,08 S-0,02	Opening force N	Box Quantity (MOQ)	Outer Packing
mm	min.	max.									
17	15,6	18,5	0303150-1	12	40	10	5,8	0,8	160	200	800
19	17,8	20,2	0303151-0	12	40	10	5,8	1,3	200	200	800
20	18,4	21,6	0303152-8	12	40	10	5,8	1,3	200	200	800
21	19,5	22,5	0303153-6	12	40	10	5,8	1,3	200	200	800
22	20,5	24,2	0303153-8	12	40	10	5,8	1,3	200	200	800
23	21,0	24,7	0303154-5	12	40	10	5,8	1,3	230	200	800
24	22,0	26,0	0303155-2	12	40	10	5,8	1,3	230	200	800
25	23,5	26,8	0303156-0	12	40	10	5,8	1,3	260	200	800
26	24,3	28,0	0303157-9	12	60	10	5,8	1,7	270	200	800
27	25,2	29,2	0303158-7	12	60	10	5,8	1,7	280	200	800
29	27,0	31,5	0303159-5	12	60	10	5,8	1,7	300	200	800
32	29,3	34,5	0303161-6	12	60	10	5,8	1,7	300	200	800
35	31,5	38,0	0303162-4	12	60	10	5,8	1,7	300	200	800
36	32,5	39,0	0303163-2	12	60	10	5,8	1,7	300	200	800
38	34,5	41,5	0303164-0	12	60	10	5,8	1,7	300	200	800
40	35,5	42,5	0303166-7	12	60	10	5,8	1,7	300	200	800
41	36,5	43,5	0303166-9	12	60	10	5,8	2,1	320	200	800
42	37,2	44,5	0303167-5	12	60	10	5,8	2,1	340	100	400
44	38,5	46,5	0303169-1	12	60	10	5,8	2,1	350	100	400
46	40,5	48,5	0303170-4	12	60	10	5,8	2,1	380	100	400
47	41,4	50,0	0303171-2	12	60	10	5,8	2,1	410	100	400
49	42,5	52,0	0303171-9	12	72	10	5,8	2,1	410	100	400
50	43,5	53,0	0303172-0	12	72	10	5,8	2,1	410	100	400
51	44,0	54,0	0303173-9	12	72	10	5,8	2,1	410	100	400
53	46,0	55,8	0303174-7	12	72	10	5,8	2,1	410	100	400
55	46,8	58,0	0303175-5	12	72	10	5,8	2,1	430	100	400

TECHNICAL INFORMATION	
MATERIAL	STEEL 51 CrV4
FINISH	MULTILAYER, CHROME(VI)-FREE BASE COAT: ZINC TOP COAT: ORGANIC BLACK COLOR
CORROSION RESISTANCE	144 HOURS SALT SPRAY (ASTM B-117)





info@iq-parts.nl
Harsweg 34A
2461 EZ Ter Aar
T +31 252 624 126
The Netherlands