



*Einfach. Fest. Verbunden.*

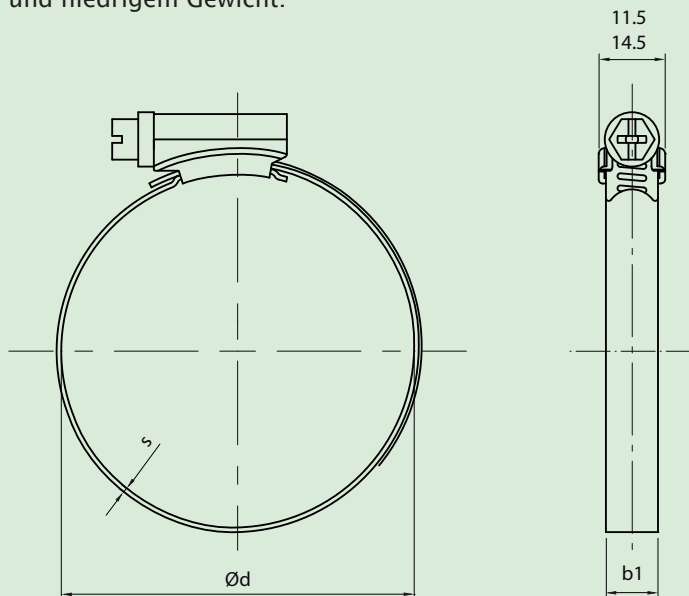
IDEAL-Schlauchschellen DIN 3017



## IDEAL-Schlauchschellen DIN 3017

Verbindungstechnik. Bewährt und sicher.

Die Schelle für alle anspruchsvolleren Standardanwendungen bewährt sich durch hohe Bandzugkräfte bei geringer Bandbreite und niedrigem Gewicht.



### 9 und 12 mm Bandbreite

- hohe Bandzugkräfte
- kraftschlüssige Verbindung
- kompakte Bauweise
- eng abgestuftes Durchmesserprogramm ab 12 mm
- maximaler Durchmesser definiert durch Kundenanforderung

### Bestellbeispiel

#### IDEAL-Schlauchschelle DIN 3017

Artikel-Nr.:	W1 09 040
Materialqualität	
Bandbreite (b1)	
Größter Lieferdurchmesser (d max)	

### Materialqualitäten

#### W1

Band, Gehäuse	Stahl, glanzverzinkt	Geringe Anforderungen an Korrosionsbeständigkeit. Chrom VI-frei.
Schraube	Stahl, glanzverzinkt, blau passiviert	
Schraubenkopfform	geschlitzte Sechskantschraube SW 7 mm mit integriertem Kreuzschlitz	

#### W2

Band, Gehäuse	Chromstahl, Werkstoff 1.4016	Geringe bis mittlere Anforderungen an die Korrosionsbeständigkeit. Materialpaarung, bei der selbst korrodierte Verbindungen jederzeit lösbar bleiben.
Schraube	Stahl, glanzverzinkt, blau passiviert	
Schraubenkopfform	geschlitzte Sechskantschraube SW 7 mm mit integriertem Kreuzschlitz	

#### W4

Band, Gehäuse, Schraube	Chromnickelstahl, Werkstoff 1.4301 (V2A)	Hohe Anforderungen an Korrosionsbeständigkeit und Oberflächengüte.
Schraubenkopfform	geschlitzte Sechskantschraube SW 7 mm	

#### W5

Band, Gehäuse, Schraube	Chromnickelstahl, Werkstoff 1.4401 (V4A)	Höchste Anforderung an Korrosionsbeständigkeit (seewasserbeständig). Schwer magnetisierbar.
Schraubenkopfform	geschlitzte Sechskantschraube SW 7 mm	

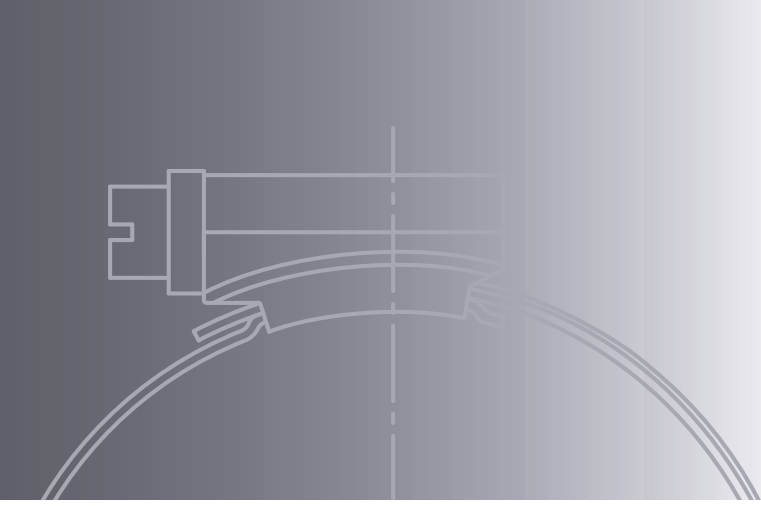
## Spannbereiche und empfohlene Anzugsmomente in Nm

Artikel-Nr.	Größe Spannbereich in mm	Anzugsmomente W1 und W2		Anzugsmomente W4 und W5		Banddicke in mm		Verpackung	
		9 mm	12 mm	9 mm	12 mm	9 mm	12 mm		
12	8 - 12	3 + 0,5		3,0 + 0,5	0,7		x	100 Stück Faltschachtel	
16	10 - 16	3 + 0,5		3,0 + 0,5	0,7		x		
19	12 - 19	3 + 0,5	5,0 + 0,5	3,8 + 0,5	6 + 0,5	0,7	0,8		
20	12 - 20	3 + 0,5	5,0 + 0,5	3,8 + 0,5	6 + 0,5	0,7	0,8		
22	12 - 22	3 + 0,5	5,0 + 0,5	3,8 + 0,5	6 + 0,5	0,7	0,8		
25	16 - 25	3 + 0,5	5,0 + 0,5	3,8 + 0,5	6 + 0,5	0,7	0,8		
27	16 - 27	3 + 0,5	5,0 + 0,5	3,8 + 0,5	6 + 0,5	0,7	0,8		
32	20 - 32	3 + 0,5	5,0 + 0,5	3,8 + 0,5	6 + 0,5	0,7	0,8		
35	23 - 35	3 + 0,5	5,0 + 0,5	3,8 + 0,5	6 + 0,5	0,7	0,8		
40	25 - 40	3 + 0,5	5,0 + 0,5	3,8 + 0,5	6 + 0,5	0,7	0,8		
45	30 - 45	3 + 0,5	5,0 + 0,5	3,8 + 0,5	6 + 0,5	0,7	0,8		
50	32 - 50	3 + 0,5	5,0 + 0,5	3,8 + 0,5	6 + 0,5	0,8	1,0	50 Stück Faltschachtel	
60	40 - 60	3 + 0,5	5,0 + 0,5	3,8 + 0,5	6 + 0,5	0,8	1,0		
70	50 - 70	3 + 0,5	5,0 + 0,5	3,8 + 0,5	6 + 0,5	0,8	1,0		
80	60 - 80	3 + 0,5	5,0 + 0,5	3,8 + 0,5	6 + 0,5	0,8	1,0		
90	70 - 90	3 + 0,5	5,0 + 0,5	3,8 + 0,5	6 + 0,5	0,8	1,0		
100	80 - 100	3 + 0,5	5,5 + 0,5	3,8 + 0,5	6 + 0,5	0,8	1,0		lose
110	90 - 110	3 + 0,5	5,5 + 0,5	3,8 + 0,5	6 + 0,5	0,8	1,0		
120	100 - 120	3 + 0,5	5,5 + 0,5	3,8 + 0,5	6 + 0,5	0,8	1,0		
130	110 - 130	3 + 0,5	5,5 + 0,5	3,8 + 0,5	6 + 0,5	0,8	1,0		
140	120 - 140	3 + 0,5	5,5 + 0,5	3,8 + 0,5	6 + 0,5	0,8	1,0		
150	130 - 150	3 + 0,5	5,5 + 0,5	3,8 + 0,5	6 + 0,5	0,8	1,0		
160	140 - 160	3 + 0,5	5,5 + 0,5	3,8 + 0,5	6 + 0,5	0,8	1,0		
170	150 - 170	3 + 0,5	5,5 + 0,5	3,8 + 0,5	6 + 0,5	0,8	1,0		
180	160 - 180	3 + 0,5	5,5 + 0,5	3,8 + 0,5	6 + 0,5	0,8	1,0		
190	170 - 190	3 + 0,5	5,5 + 0,5	3,8 + 0,5	6 + 0,5	0,8	1,0		
200	180 - 200	3 + 0,5	5,5 + 0,5	3,8 + 0,5	6 + 0,5	0,8	1,0		
210	190 - 210	3 + 0,5	5,5 + 0,5	3,8 + 0,5	6 + 0,5	0,8	1,0		
220	200 - 220	3 + 0,5	5,5 + 0,5	3,8 + 0,5	6 + 0,5	0,8	1,0		
230	210 - 230	3 + 0,5	5,5 + 0,5	3,8 + 0,5	6 + 0,5	0,8	1,0		
240	220 - 240	3 + 0,5	5,5 + 0,5	3,8 + 0,5	6 + 0,5	0,8	1,0		
250	230 - 250	3 + 0,5	5,5 + 0,5	3,8 + 0,5	6 + 0,5	0,8	1,0		

## Bandabmessungen

Die Materialstärke des Gehäuses von bis zu 1,2 mm steht für eine besonders robuste Gehäuseform, die eine sichere Führung der Schraube und des Bandes gewährleistet. Bei geringen Leerlaufmomenten werden gleichzeitig hohe Anzugsmomente realisiert. Bei dem guten Wirkungsgrad resultieren daraus hohe Bandzugkräfte.





## Weitere Schlemper-Produkte

### IDEAL-MAXI

#### 20 mm Bandbreite:

- robuste Anwendungen
- höchste Anzugsdrehmomente
- große Spannbereiche
- einfache Handhabung
- Durchmesser ab 60 mm
- maximaler Durchmesser definiert durch Kundenanforderung

### IDEAL-small

#### 5 mm Bandbreite:

- geringe Bauhöhe
- raumsparende Montage
- hohe Flexibilität
- Durchmesserprogramm ab 7 mm
- maximaler Durchmesser definiert durch Kundenanforderung
- Vorteil eines größeren Spannbereiches und der Möglichkeit des Nachstellens und der Wiederverwendbarkeit

### Gelenkbolzenschellen

- hohe Bandzugkräfte zur Befestigung von schweren und glatten Schläuchen
- leicht und schnell montierbar
- wiederverwendbar

### Drahtschellen

#### Drahtschelle, federnd spannd:

- Material:  
Stahl-Runddraht nach EN10270-1:2001
- Oberflächenbeschaffenheit:  
weiße Verzinkung CrVI-frei nach RoHS-Norm

#### Drahtschelle, schraubbar:

- Material:  
Stahl-Runddraht nach EN10270-1:2001
- Oberflächenbeschaffenheit:  
weiße Verzinkung CrVI-frei nach RoHS-Norm

### Zubehör

- Werkstatssortiment
- Schraubendreher

### Sonderschellen

Wir adaptieren unsere IDEAL-Schlauchschellen und bringen unsere Erfahrung auch bei Ihrer spezifischen Anforderung ein.





info@iq-parts.nl  
Harsweg 34A  
2431 EZ Ter Aar  
T +31 252 624 126  
The Netherlands