

iQ parts
IQ-PARTS-SHOP.COM



**SPECS &
INFORMATION**

SF - SFF

Supporto Antivibrante Rettangolare Forato

Rectangular Antivibration Mount

Cod.	B	G	H	F	Carico max Statico Max Load daN
A2SF50	50	85	115	12,2	300
A2SF100	100	135	165	12,2	500
A2SFF100	100	135	165	12,2	500
A2SF150	150	185	215	12,2	750
A2SF200	200	235	265	12,2	1000

Caratteristiche

Materiale corpo: Mescola gomma NR/SBR

Durezza standard: 60 shore A

Tolleranza sulla durezza: +/- 5 SH

A richiesta: 45 shore A

Parte metallica e/o fissaggio:

Lamiera acciaio zincata

Tipo inserto standard:

Con perno filettato MA 12X37

ART. A2SFF100 con perno estraibile

Product specification

Main part material:

NR/SBR rubber compound

Standard hardness: 60 shore A

Hardness tolerance: +/- 5 SH

On request: 45 shore A hardness

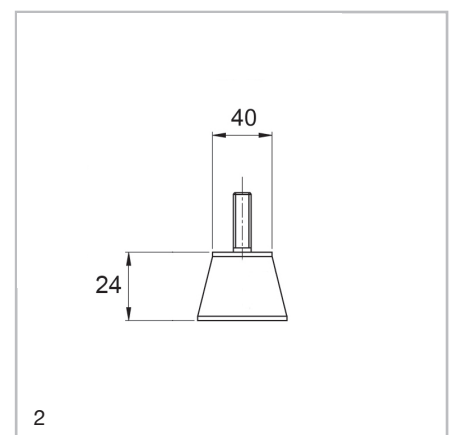
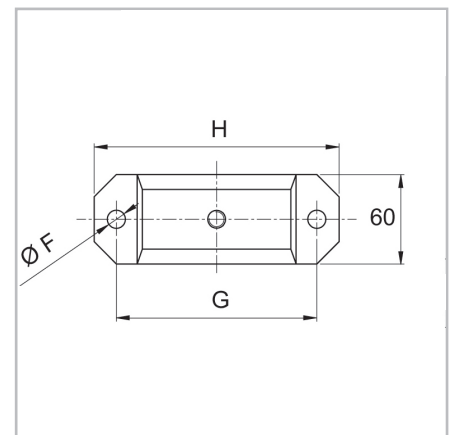
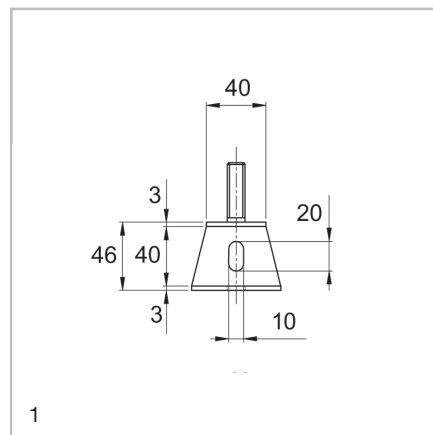
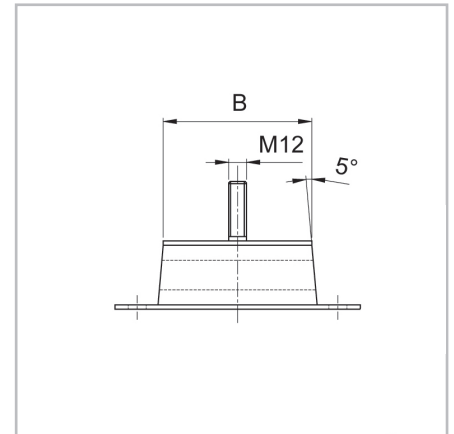
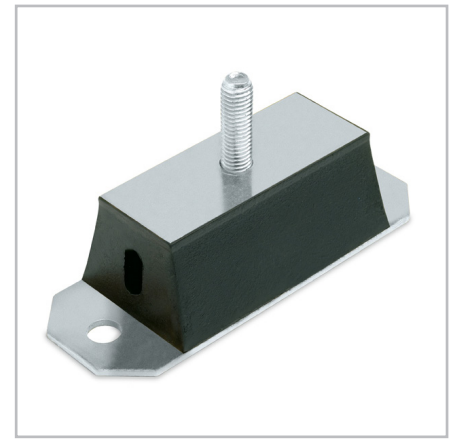
Metallic part: Zinc plated steel sheet

Standard thread:

With screw MA 12x37

ART. A2SFF100 with extractable screw

1. A2SF
2. A2SFF





info@iq-parts.nl
Harsweg 34A
2461 EZ Ter Aar
T +31 252 624 126
The Netherlands