

iQ parts
IQ-PARTS-SHOP.COM



**SPECS &
INFORMATION**



*Safeseal
Technology*

Assortment 270



40 x 8,5 x 27 cm 6,3 kg

SORTIMENT 270



ABA SORTIMENT 270 (ABA NOVA UND ABA ORIGINAL)					
	Spannbereiche	Spannbereiche		S10	S40
Breite	(mm)	(in)	Menge	Artikel-Nr.	Artikel-Nr.
NOVA				0819 0026 013	0819 0026 040
9	8 - 14	5/16 - 9/16	50		
	11 - 17	7/16 - 11/16	50		
	13 - 20	1/2 - 13/16	50		
ORIGINAL					
12	15 - 24	9/16 - 15/16	25		
	19 - 28	3/4-1 1/8	25		
	22 - 32	7/8-1 1/4	20		
	26 - 38	1-1 1/2	15		
	32 - 44	1 1/4-1 3/4	15		
	38 - 50	1 1/2-2	10		
NA	FLEXIBLER SCHRAUBENDREHER	NA	1		

Sortimentskasten mit den gebräuchlichsten Schellengrößen.

Abmessungen und Höhe des Sortimentskastens

- 123 x 456 x 78 cm
- 9,0 kg

SORTIMENT 120



ABA-SORTIMENT 120 (ABA MINI)				
	Spannbereiche	Spannbereiche		S10
Breite	(mm)	(in)	Menge	Artikel-Nr.
9	8	5/16	15	0819 0026 014
	9	3/8	15	
	10	3/8	30	
	11	7/16	10	
	12	1/2	30	
	13	1/2	10	
	14	9/16	5	
	15	9/16	5	
		FLEXIBLER SCHRAUBENDREHER		

Sortimentskasten mit den gebräuchlichsten Schellengrößen.

Abmessungen und Höhe des Sortimentskastens

- 123 x 456 x 78 cm
- 9,0 kg

ABA NOVA



- ① **Speziell entwickelte Schraube** – verbessertes Leerlauf-Anziehmoment
- ② **Kompaktes Gehäuse** – bessere und gleichmäßigere Verteilung der Spannkraft
- ③ **Mechanisch verriegelt** – keine Schweißpunkte
- ④ **Bandmarkierung** – Material und Größe auf jeder Schelle angegeben
- ⑤ **Rückverfolgungscodes** für jede Schelle

Die vielseitige Schelle

ABA Nova-Schellen sind mit einem neu konstruierten Gehäuse ausgestattet, das eine gleichmäßigere Verteilung der hohen Spannkraft und eine sichere Führung des Bandes ermöglicht. Der kurze Gehäusesattel sorgt außerdem für einen optimalen Anpressdruck am Schlauch.

Die Schellen der neuen Generation bieten eine Spannkraftreserve, die ein Bersten verhindert und somit für eine zuverlässig dichte Verbindung sorgt. Zusätzlich sind die glatte Unterseite und die abgerundeten Bandkanten schlauchschonend und verringern das Risiko von Undichtigkeiten.

Vorteile auf einen Blick

- Hohe Spannkraft
- Hohes Bruchdrehmoment
- Niedriges Leerlauf-Anziehmoment
- Jede Schelle ist zur Rückverfolgbarkeit mit einem Datumsstempel versehen
- Sehr geringes Verpackungsmaß

Anwendungsbeispiele

- Maschinenbau
- Chemische Industrie
- Bewässerungssysteme
- Eisenbahn
- Landmaschinen
- Baumaschinen
- Marineindustrie

Werkstoffe

S10	S20	S30	S40	S50	S60
			(W4)	(W5)	
	×		×	×	

Die äußerst vielseitige ABA Nova Schelle ist die ideale Wahl für kleinere Schlauchdurchmesser.

ABA Nova Aluzink S20

- Für erhöhte Korrosionsbeständigkeit besteht das Band aus Aluzink, das im Vergleich zu herkömmlich verzinktem Stahl dreifach höheren Schutz bietet

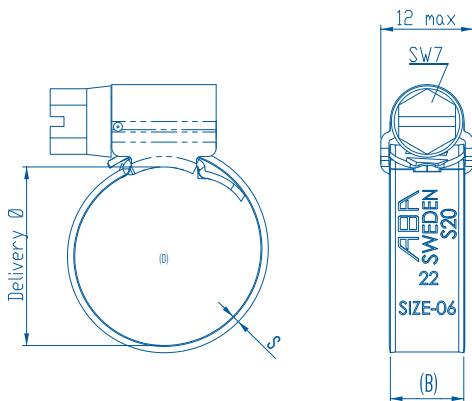
ABA Nova Edelstahl S40

- Alle Teile sind aus Edelstahl SS 2333/AISI 304 hergestellt

ABA Nova säurefest S50

- Alle Teile sind aus Edelstahl SS 2343/AISI 316 hergestellt
- Die richtige Wahl für Anwendungen, bei denen erstklassige Korrosionsbeständigkeit gefordert ist
- Die Schelle bietet nicht nur erstklassige Korrosionsbeständigkeit, sie verhindert außerdem Abrieb, der durch die Kombination verschiedener Materialien hervorgerufen wird.

Abmessungen



Technische Daten

ABA NOVA 9 MM						
Breite (B mm)	Spannbereiche (D mm)	Spannbereiche (D in.)	Stärke (S mm)	S20 Artikel-Nr.	S40 Artikel-Nr.	S50 Artikel-Nr.
9	8-14	5/16-9/16	0.8	0811 6108 011	0811 6110 011	0811 6112 011
	11-17	7/16-11/16	0.8	0811 6108 014	0811 6110 014	0811 6112 014
	13-20	1/2-13/16	0.8	0811 6108 017	0811 6110 017	0811 6112 017
	15-24	9/16-15/16	0.8	0811 6108 020	0811 6110 020	
	19-28	3/4-1 1/8	0.8	0811 6108 024	0811 6110 024	
	22-32	7/8-1 1/4	0.8	0811 6108 027	0811 6110 027	
	26-38	1-1 1/2	0.8	0811 6108 032	0811 6110 032	
	32-44	1 1/4-1 3/4	0.8*	0811 6108 038		
	38-50	1 1/2-2	0.8*	0811 6108 044		
	44-56	1 3/4-2 3/16	0.8*	0811 6108 050		
	50-65	2-2 9/16	0.8*	0811 6108 058		
	58-75	2 1/4-2 15/16	0.8*	0811 6108 067		
	68-85	2 11/16-3 3/8	0.8*	0811 6108 077		
	70-90	2 3/4-3 9/16	0.8*	0811 6109 080		
	80-100	3 1/8-3 15/16	0.8*	0811 6109 090		
	90-110	3 9/16-4 5/16	0.8*	0811 6109 100		
	100-120	3 15/16-4 3/4	0.8*	0811 6109 110		
110-130	4 5/16-5 1/8	0.8*	0811 6109 120			
120-140	4 3/4-5 1/2	0.8*	0811 6109 130			
130-150	5 1/8-5 15/16	0.8*	0811 6109 140			
140-160	5 1/2-6 5/16	0.8*	0811 6109 150			

*1.0 für S20



info@iq-parts.nl
Harsweg 34A
2461 EZ Ter Aar
T +31 252 624 126
The Netherlands