

**iQ parts**  
IQ-PARTS-SHOP.COM



**SPECS &  
INFORMATION**

## SORTIMENT 270



| ABA SORTIMENT 270 (ABA NOVA UND ABA ORIGINAL) |                           |               |       |               |               |
|---|---------------------------|---------------|-------|---------------|---------------|
|   | Spannbereiche             | Spannbereiche |       | S10           | S40           |
| Breite  | (mm)                      | (in)          | Menge | Artikel-Nr.   | Artikel-Nr.   |
| NOVA  |                           |               |       | 0819 0026 013 | 0819 0026 040 |
| 9   | 8 - 14                    | 5/16 - 9/16   | 50    |               |               |
|   | 11 - 17                   | 7/16 - 11/16  | 50    |               |               |
|   | 13 - 20                   | 1/2 - 13/16   | 50    |               |               |
| ORIGINAL                                      |                           |               |       |               |               |
| 12  | 15 - 24                   | 9/16 - 15/16  | 25    |               |               |
|   | 19 - 28                   | 3/4-1 1/8     | 25    |               |               |
|   | 22 - 32                   | 7/8-1 1/4     | 20    |               |               |
|   | 26 - 38                   | 1-1 1/2       | 15    |               |               |
|   | 32 - 44                   | 1 1/4-1 3/4   | 15    |               |               |
|   | 38 - 50                   | 1 1/2-2       | 10    |               |               |
| NA  | FLEXIBLER SCHRAUBENDREHER | NA            | 1     |               |               |

Sortimentskasten mit den gebräuchlichsten Schellengrößen.

### Abmessungen und Höhe des Sortimentskastens

- 123 x 456 x 78 cm
- 9,0 kg

## SORTIMENT 120



| ABA-SORTIMENT 120 (ABA MINI) |               |                           |       |               |
|------------------------------|---------------|---------------------------|-------|---------------|
|                              | Spannbereiche | Spannbereiche             |       | S10           |
| Breite                       | (mm)          | (in)                      | Menge | Artikel-Nr.   |
| 9                            | 8             | 5/16                      | 15    | 0819 0026 014 |
|                              | 9             | 3/8                       | 15    |               |
|                              | 10            | 3/8                       | 30    |               |
|                              | 11            | 7/16                      | 10    |               |
|                              | 12            | 1/2                       | 30    |               |
|                              | 13            | 1/2                       | 10    |               |
|                              | 14            | 9/16                      | 5     |               |
|                              | 15            | 9/16                      | 5     |               |
|                              |               | FLEXIBLER SCHRAUBENDREHER |       |               |

Sortimentskasten mit den gebräuchlichsten Schellengrößen.

### Abmessungen und Höhe des Sortimentskastens

- 123 x 456 x 78 cm
- 9,0 kg

# ABA MINI



- ① **Abgerundete Bandkanten**
- ② **Bandlasche** legt sich unter den Schlauch, profiliert für zusätzliche Spannkraft.
- ③ **Sechskantkopf**, kann flexibel angezogen werden
- ④ **Die Mutter ist unverlierbar**, auch wenn die Schraube entfernt wird.

## Langlebige Lösung für schnelles und sicheres Befestigen

Die Spannbackenschelle **ABA Mini Standard** eignet sich vor allem für die Verwendung mit kleinen, dünnwandigen Schläuchen. Diese kleine Schelle bietet hervorragende Spannkraft und ist schraubenlosen Schellen weit überlegen.

### Vorteile auf einen Blick

- Hervorragende Spannkraft, weit höher als bei schraubenlosen Schellen.
- Der ABA-Markennamen und die Größe sind in das Band gestanzt.

### Anwendungsbeispiele

- Für kleine Durchmesser und dünnwandige Schläuche

### Werkstoffe

|      |     |     |      |     |     |
|------|-----|-----|------|-----|-----|
| S10  | S20 | S30 | S40  | S50 | S60 |
| (W1) |     |     | (W4) |     |     |
| ×    |     |     | ×    |     |     |

### Bandgehäuse- und Schraubenarten

#### ABA Mini S10 Schraube mit Kombischlitz

- Vorverzinkte Schelle. Schraube mit Kombischlitz ermöglicht die Verwendung verschiedener Installationswerkzeuge.

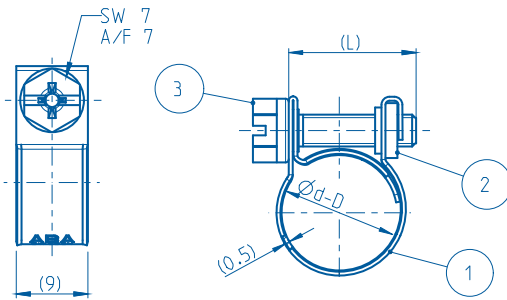


#### ABA Mini S40 Kreuzschlitzschraube

- Langlebige, kleine Schelle. Die Edelstahlausführung ist ideal für anspruchsvolle Umgebungen.



## Abmessungen



## Technische Daten

| ABA MINI |               |               |        |               |               |
|----------|---------------|---------------|--------|---------------|---------------|
| Breite   | Spannbereiche | Spannbereiche | Stärke | S10           | S40           |
| (B mm)   | (D mm)        | (D in.)       | (S mm) | Artikel-Nr.   | Artikel-Nr.   |
| 9        | 7             | 1/4           | 0,5    | 0810 6101 007 | 0810 3002 007 |
|          | 8             | 5/16          | 0,5    | 0810 6101 008 | 0810 3002 008 |
|          | 9             | 3/8           | 0,5    | 0810 6101 009 | 0810 3002 009 |
|          | 10            | 3/8           | 0,5    | 0810 6101 010 | 0810 3002 010 |
|          | 11            | 7/16          | 0,5    | 0810 6101 011 | 0810 3002 011 |
|          | 12            | 1/2           | 0,5    | 0810 6101 012 | 0810 3002 012 |
|          | 13            | 1/2           | 0,5    | 0810 6101 013 | 0810 3002 013 |
|          | 14            | 9/16          | 0,5    | 0810 6101 014 | 0810 3002 014 |
|          | 15            | 9/16          | 0,5    | 0810 6101 015 | 0810 3002 015 |
|          | 16            | 5/8           | 0,5    | 0810 6101 016 | 0810 3002 016 |
|          | 17            | 11/16         | 0,5    | 0810 6101 017 | 0810 3002 017 |





info@iq-parts.nl  
Harsweg 34A  
2461 EZ Ter Aar  
T +31 252 624 126  
The Netherlands