

**iQ parts**  
IQ-PARTS-SHOP.COM



**SPECS &  
INFORMATION**



**W4**

## Gelenkbolzenschellen **SUPRA** **Edelstahl**

Die Supra Reihe ist die konsequente Weiterentwicklung der Super Schelle. Durch die revolutionäre umklappbare Brücke kann die Schelle um den Schlauch oder das Rohr gelegt werden, die Montage und Demontage des Schlauches oder Rohres fällt somit weg. Zudem sind die Muttern und Brückenteile unverlierbar konstruiert. Das Band mit abgeschrägten Kanten vermindert die Verletzungsgefahr und dient der Schlauchschonung.

Die Supra W4 Schlauchschelle entspricht der RoHS Verordnung EU 20032/95/EC vom 1. Juli 2006.

Die hohe Belastbarkeit der Edelstahlschraube ermöglicht eine starke Verschraubung. Die Supra W4 Schelle, komplett aus Edelstahl, ist bestens geeignet für Anwendungen mit hohen Rostschutzanforderungen, ideal für den Maritim- und Lebensmittelbereich. Ebenso wie bei allen Industrieanwendungen wo eine außergewöhnlich solide und starke Schelle benötigt wird.

\* Die Maximalwerte sind abhängig von der Art des Schlauches und den restlichen Verbindungselementen.

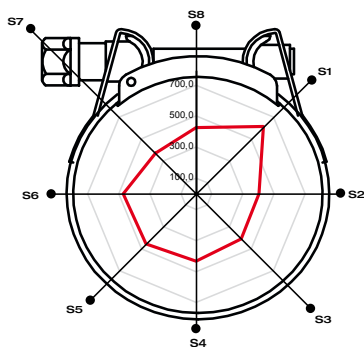
**Weltweit patentiert.**

### Supra W4

Ø Spannbereich		Artikelnummer W4	r	e	a	b	Max. Wert* Anzugsdrehmoment Nm	Max. Wert* Druckbelastung (Bar)	VPE	Verpackung
mm	inches									
17-19	11/16-3/4	03013016	M6	8	18 <sup>+02</sup>	19,8	10	40	50	400
19-21	3/4-53/64	03013024	M6	8	18 <sup>+02</sup>	19,8	10	40	50	400
21-23	53/64-29/32	03013032	M6	8	18 <sup>+02</sup>	19,8	10	40	50	400
23-25	29/32-1	03013040	M6	8	18 <sup>+02</sup>	19,8	10	40	50	400
25-27	1-1-1/16	03013059	M6	8	18 <sup>+02</sup>	19,8	10	40	50	400
27-29	1-1/16-15/32	03013067	M6	8	18 <sup>+02</sup>	19,8	10	40	50	200
29-31	1-5/32-1-7/32	03013075	M7	11	20 <sup>+03</sup>	22	12	35	50	50
31-34	17/32-1-11/32	03013083	M7	11	20 <sup>+03</sup>	22	12	35	50	50
34-37	1-11/32-1-29/64	03013091	M7	11	20 <sup>+03</sup>	22	12	35	50	50
37-40	1-29/64-19/16	03013104	M7	11	20 <sup>+03</sup>	22	12	35	50	50
40-43	1-9/16-1-11/16	03013112	M7	11	20 <sup>+03</sup>	22	12	35	50	50
43-47	1-11/16-1-27/32	03013120	M7	11	20 <sup>+03</sup>	22	12	35	50	50
47-51	1-27/32-2-1/64	03013139	M7	11	20 <sup>+03</sup>	22	16	30	50	50
51-55	2-1/64-2-11/64	03013147	M7	11	20 <sup>+03</sup>	22	16	30	25	25
55-59	2-11/64-2-21/64	03013155	M7	11	20 <sup>+03</sup>	22	16	30	25	25
59-63	2-21/64-2-31/64	03013163	M7	11	20 <sup>+03</sup>	22	16	30	25	25
63-68	2-31/64-2-11/16	03013171	M7	11	20 <sup>+03</sup>	22	16	30	25	25
68-73	2-11/16-3-7/8	03013180	M8	13	25 <sup>+04</sup>	27,5	30	20	25	25
73-79	3-7/8-3-7/64	03013198	M8	13	25 <sup>+04</sup>	27,5	30	20	25	25
79-85	3-7/64-3-11/32	03013200	M8	13	25 <sup>+04</sup>	27,5	30	20	25	25
85-91	3-11/32-3-37/64	03013219	M8	13	25 <sup>+04</sup>	27,5	30	15	25	25
91-97	3-37/64-3-13/16	03013227	M8	13	25 <sup>+04</sup>	27,5	30	15	25	25
97-104	3-13/16-4-3/32	03013235	M8	13	25 <sup>+04</sup>	27,5	30	15	25	25
104-112	4-3/32-4-3/8	03013243	M8	13	25 <sup>+04</sup>	27,5	30	10	25	25
112-121	4-3/8-4-49/64	03013251	M8	13	25 <sup>+04</sup>	27,5	30	10	25	25
121-130	4-49/64-5-1/8	03013260	M8	13	25 <sup>+04</sup>	27,5	30	10	25	25
130-140	5-1/8-5-33/64	03013278	M10	15	28 <sup>+04</sup>	31	45	6	10	10
140-150	5-33/64-5-29/32	03013286	M10	15	28 <sup>+04</sup>	31	45	6	10	10
150-162	5-29/32-6-3/8	03013294	M10	15	28 <sup>+04</sup>	31	45	6	10	10
162-174	6-3/8-6-7/8	03013307	M10	15	28 <sup>+04</sup>	31	45	3	10	10
174-187	6-7/8-7-23/64	03013315	M10	15	28 <sup>+04</sup>	31	45	3	10	10
187-200	7-23/64-7-7/8	03013323	M10	15	28 <sup>+04</sup>	31	45	3	10	10

Ø Spannbereich		Artikelnummer W4	r	e	a	b	Max. Wert* Anzugsdrehmoment Nm	Max. Wert* Druckbelastung (Bar)	VPE	Verpackung
mm	inches									
200-213	7-7/8-8-25/64	03013331	M10	15	28 <sup>+04</sup>	31	45	3	10	10
213-226	8-25/64-8-57/64	03013340	M10	15	28 <sup>+04</sup>	31	45	3	10	10
226-239	8-57/64-9-13/32	03013358	M10	15	28 <sup>+04</sup>	31	45	3	10	10
239-252	9-13/32-9-59/64	03013366	M10	15	28 <sup>+04</sup>	31	45	3	10	10
252-265	9-59/64-10-7/16	03013374	M10	15	28 <sup>+04</sup>	31	45	3	10	10
265-278	10-7/16-10-151/6	03013390	M10	15	28 <sup>+04</sup>	31	45	3	10	10
278-291	10-15/16-11-29/64	03013422	M10	15	28 <sup>+04</sup>	31	45	3	10	10
291-304	11-29/64-11-31/32	03013433	M10	15	28 <sup>+04</sup>	31	45	3	10	10
304-317	11-31/32-12-31/64	03013444	M10	15	28 <sup>+04</sup>	31	45	3	10	10
317-330	12-31/64-12-63/64	03013403	M10	15	28 <sup>+04</sup>	31	45	3	10	10
330-343	12-63/64-13-1/2	03013455	M10	15	28 <sup>+04</sup>	31	45	3	10	10
343-356	13-1/2-14-1/64	03013466	M10	15	28 <sup>+04</sup>	31	45	3	10	10
356-36*9	14-1/64-14-17/32	03013477	M10	15	28 <sup>+04</sup>	31	45	3	10	10
369-382	14-17/32-15-3/64	03013488	M10	15	28 <sup>+04</sup>	31	45	3	10	10
382-395	15-3/64-15-35/64	03013499	M10	15	28 <sup>+04</sup>	31	45	3	10	10
395-408	15-35/64-16-1/16	03013500	M10	15	28 <sup>+04</sup>	31	45	3	10	10

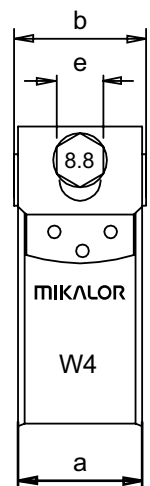
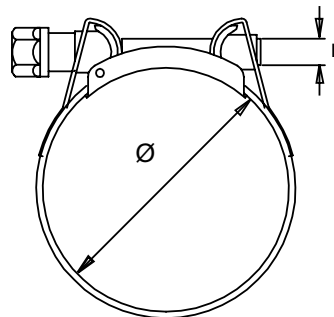
**W4 Band und Brücke:** Edelstahl X5CrNi 1810 (DIN 1.4301) (AISI-304) (A2) **Schraube:** Edelstahl (AISI-302) Cu



**Polardiagramm**

● Sektoren	S1	S2	S3	S4	S5	S6	S7	S8
— 35 Nm	611,0	404,0	410,0	435,0	456,0	472,0	372,0	428,0

Anziehen / mechanischer Wirkungsgrad [Nm / daN]







info@iq-parts.nl  
Harsweg 34A  
2461 EZ Ter Aar  
T +31 252 624 126  
The Netherlands